

Exprimezumos  
Citrus juice extractors  
Zitruspresse  
Presse-agrumes  
Spremiagrumi  
Espremedores

**ECM-ECP**



## INDICADORES PARA EL MERCADO CE

Cada máquina lleva los siguientes indicadores:

- Nombre y dirección del fabricante: SAMMIC S.L - Basarte 1 Azkoitia. Gipuzkoa (SPAIN).
- Marca "CE".
- Se indica el modelo de la máquina en el apartado siguiente.
- El número de serie se indica en la hoja de garantía y en la declaración de conformidad.

## MODELOS

Este manual describe la instalación, funcionamiento y mantenimiento de los exprimidores ECP y ECM.

La referencia del modelo y sus características se indican en la placa de identificación colocadas en las máquinas.

## Directivas y normas Europeas

Para versiones a 230V-50-60Hz y 120V-60Hz. Estos aparatos están diseñados y fabricados de acuerdo a las directivas Europeas: 93/68/CEE, 2006/95/CE, 2004/108/CE, 2006/42/CE.

## PUESTA EN SERVICIO INSTALACIÓN

Para conseguir las mejores prestaciones y una buena conservación de este aparato hay que seguir cuidadosamente los pasos de este manual.

### Instalación

Antes de enchufar la máquina asegurarse que la tensión de la red eléctrica coincide con la tensión indicada en la placa de características del aparato.

Antes de utilizar por primera vez la máquina, limpiar la zona de contacto con alimentos con agua jabonosa (templada), aclarar y dejarla secar.

### Funcionamiento ECM

- Enchufar el aparato.
- Cortar por la mitad la fruta.
- Colocar un recipiente bajo la boquilla de salida de líquido.
- Situarse el interruptor de marcha en posición 1.
- Observar que la alcachofa gira.
- Coger la mitad de la fruta y cuidadosamente apretarla sobre la alcachofa.
- Repetir estos pasos con cada media fruta.

- Poner el interruptor de marcha en posición cero cuando se haya terminado.

### Funcionamiento ECP

- Enchufar el aparato.
- Cortar por la mitad la fruta.
- Colocar un recipiente bajo la boquilla de salida de líquido.
- Levantar la palanca de presión.
- Coger la mitad de la fruta y colocarla sobre la alcachofa.
- Sujetarla bajando la palanca y presionar el pulsador de marcha.
- Cuando no salga zumo, soltar el pulsador y mantener la palanca pisada hasta que haya parado de girar la alcachofa.
- Levantar la palanca y retirar el resto de la fruta.
- Repetir la misma operación con cada media naranja.
- Se recomienda realizar ciclos de 5 min en marcha y 6 min de reposo.

## MANTENIMIENTO

- Si el cable de alimentación se deteriora y es preciso instalar uno nuevo, dicho recambio deberá ser realizado por un servicio técnico reconocido por SAMMIC.

### Limpieza e higiene

Antes de cualquier operación de limpieza, DESCONECTAR el EXPRIMIDOR.

#### ·LIMPIEZA ECP:

- Abrir la fijación metálica situada en la parte trasera de la palanca de presión.
- Levantar la palanca de presión hasta el máximo.
- Tirar hacia arriba de la alcachofa hasta soltarlo del eje de giro.
- Limpiar la alcachofa con jabón y abundante agua.
- Proceder de la misma manera con el receptáculo y el protector de salpicaduras.
- Colocar el receptáculo, protector de salpicaduras y alcachofa en su posición (presionándolo verticalmente hasta que haga tope con el fondo).
- No sumergir el resto EXPRIMIDOR en agua ni aplicarle un chorro de agua.
- Cerrar la fijación metálica situada en la parte trasera de la palanca de presión.

#### ·LIMPIEZA ECM:

- Tirar hacia arriba de la alcachofa hasta soltarlo del eje de giro.

- Limpiar la alcachofa con un poco de jabón y abundante agua.
- Proceder de la misma manera con el filtro, receptáculo y protector de salpicaduras.
- Colocar el receptáculo, filtro, protector de salpicaduras y alcachofa en su posición (presionándolo verticalmente hasta que haga tope con el fondo).
- No sumergir el resto EXPRIMIDOR en agua ni aplicarle un chorro de agua.
- El exterior del EXPRIMIDOR se limpiará con un paño húmedo.

## ANOMALIAS DE FUNCIONAMIENTO

Si la máquina no arranca:

- Comprobar que la máquina está enchufada y el cable de alimentación no tiene desperfectos.
- Comprobar que la alimentación eléctrica de toma de corriente sea la adecuada.
- Insistir varias veces pulsando el pulsador del modelo ECP y conmutando el interruptor del modelo ECM.
- Si el problema persiste consultar un servicio técnico autorizado por SAMMIC

## OTRAS OBSERVACIONES IMPORTANTES

- El nivel de ruido de la máquina situada en un suelo firme y correctamente frenado es de 60 dB, y el ruido de fondo es de 25 dB. La medida se hace 1.6 m de altura y 1 m de distancia.
- Este aparato no está destinado para ser usado por personas (incluido niños) cuyas capacidades físicas, sensoriales o mentales estén reducidas, o carezcan de experiencia o conocimiento, salvo si han tenido supervisión o instrucciones relativas al uso del aparato por una persona responsable de su seguridad.

## GUIDELINES FOR CE MARKINGS

All machines will carry the following markings:

- Name and address of the manufacturer: SAMMIC S.L - Basarte 1 Azkoitia. Guipuzcoa (SPAIN)
- "CE" mark.
- The model of the machine will be stated in the following section.
- The serial number will be stated on the guarantee sheet and the declaration of conformity.

## MODELS

This manual describes the installation, operation and maintenance of the ECP and ECM juicers.

The reference number of the model and its specifications are stated on the identification plate attached to each machine.

## European directives and standards

For 230V-50-60Hz and 120V-60Hz versions. The appliance is designed and manufactured in accordance with the following European directives: 93/68/CEE, 2006/95/CE, 2004/108/CE, 2006/42/CE.

## START- UP/INSTALLATION

The steps indicated in this manual should be followed to ensure optimum performance and to keep this appliance in good condition.

### Installation

Before plugging in the machine, ensure that the mains voltage is the same as that stated on the specifications plate of the appliance. Before using the machine for the first time, clean the area in contact with food with (lukewarm) soapy water, rinse and leave to dry.

### ECM operation

- Plug in the appliance.
- Cut the fruit in half.
- Place a recipient beneath the liquid outlet spout.
- Turn the ON switch to position 1.
- Check that the cone turns.
- Take a half-fruit and carefully press it down on the cone.

- Repeat these steps with each half fruit.
- Put the on switch to 0 when you have finished.

### ECP operation

- Plug in the appliance.
- Cut the fruit in half.
- Place a recipient beneath the liquid outlet spout.
- Lift the pressure lever.
- Take a half-fruit and place it on the cone.
- Hold it in place by lowering the lever and press the ON button.
- When no more juice comes out, release the button and keep the lever pressed down until the cone has stopped turning.
- Raise the lever and remove the remains of the fruit.
- Repeat the same operation with each half orange.
- We recommend cycles of 5 min of operation followed by 6 min of repose.

## MAINTENANCE

- If the power lead is worn and needs replacing with a new one, this must be done by a technical service agent approved by SAMMIC.

### Cleaning and hygiene

DISCONNECT THE JUICER before carrying out any cleaning operation.

- CLEANING THE ECP:**
  - Release the metal fastener at the back of the pressure lever.
  - Raise the pressure lever as high as possible.
  - Pull the cone upwards until it comes off the spindle.
  - Clean the cone with soap and abundant water.
  - Do the same with the receptacle and the splash guards.
  - Replace the receptacle, splash guard and cone (pressing downwards until it is firmly seated).
  - Close the metal fastener at the back of the pressure lever.
- CLEANING THE ECM:**
  - Pull the cone upwards until it comes off the spindle.
  - Clean the cone with a little soap and abundant water.
  - Do the same with the filter, receptacle and splash guard.

- Replace the receptacle, filter, splash guard and cone (pressing downwards until it is firmly seated).
- Do not submerge or run water over the rest of the JUICER.
- Clean the outside of the JUICER with a damp cloth.

## OPERATING ANOMALIES

If the machine does not start:

- Check that it is plugged in and the power lead is in good condition.
- Check that the correct mains supply is being used.
- Try to switch on several times by using the button on the ECP model and the switch on the ECM model.
- If the problem persists, contact a technical service agent authorised by SAMMIC

## OTHER IMPORTANT INFORMATION

- Sound level of the machine standing on a firm ground and correctly braked is 60dB. Background noise is 25dB. Measurement is made at a height of 1.6m and 1m away from the source.
- This machine is not designed for use by children or persons with physical, sensory or mental disabilities, or by inexperienced or unskilled persons, unless they have been supervised or trained in using these machines by a person responsible for their safety.

## HINWEISE FÜR DIE CE- KENNZEICHNUNG

Jede einzelne Maschine ist mit folgenden Angaben gekennzeichnet:

- Name und Anschrift des Herstellers: SAMMIC S.L - Basarte 1 Azkoitia. Gipuzkoa (SPAIN).
- "CE" - Zeichen.
- Modellangabe im folgenden Abschnitt.
- Die Serien-Nr. erscheint auf dem Garantieschein und in der Konformitätserklärung.

## MODELLE

Dieses Handbuch enthält die Beschreibung für die Aufstellung, den Betrieb und die Wartung der Zitruspressen ECP und ECM. Die Referenz des Modells und seine Merkmale sind auf dem Typenschild der Maschine angegeben.

### Europäische richtlinien und normen

Geräte für 230V-50-60Hz und 120V-60Hz. Diese Geräte sind in Übereinstimmung mit den nachstehend aufgeführten Europäischen Richtlinien konstruiert und hergestellt worden: 93/68/EWG, 2006/95/EWG, 2004/108/EWG, 2006/42/EWG.

## INBETRIEBNAHME UND AUFSTELLUNG

Um die bestmögliche Leistung und eine lange Lebensdauer der Maschine sicherzustellen befolgen Sie bitte genau die Hinweise dieser Betriebsanleitung.

### Aufstellung

Bevor Sie die Maschine an die Netzspannung anschliessen prüfen Sie bitte, ob die Netzspannung die gleiche ist wie die auf dem Typenschild des Gerätes angegebene.

Vor der Erstinbetriebnahme der Maschine den Bereich, der in Kontakt mit Lebensmitteln kommt, mit Seifenlauge (lauwarm) reinigen, abspülen und trocknen lassen.

### Betriebsweise ECM

- Schliessen Sie das Gerät ans Stromnetz an.
- Schneiden Sie die Frucht in der Mitte durch.
- Stellen Sie einen Behälter unter die Saftauslauffülle.
- Stellen Sie nun den Schalter auf die Position 1.
- Prüfen Sie, ob der Presskegel sich dreht.
- Nehmen Sie eine Fruchthälfte und pressen Sie diese auf dem Kegel aus.

- Wiederholen Sie diese Schritte mit allen Fruchthälften.
- Zum Schluss stellen Sie den Schalter wieder auf Position Null.

### Betriebsweise ECP

- Schliessen Sie das Gerät an das Stromnetz an.
- Schneiden Sie die Frucht in der Mitte durch.
- Stellen Sie einen Behälter unter die Saftauslauffülle.
- Schwenken Sie den Presshebel nach oben.
- Legen Sie eine Fruchthälfte auf den Presskegel.
- Drücken Sie den Hebel nach unten und setzen Sie das Gerät in Gang, indem Sie auf die Laufdrucktaste drücken.
- Wenn kein Saft mehr austritt, lassen Sie die Drucktaste los und halten Sie den Hebel noch so lange unten bis der Presskegel sich nicht mehr dreht.
- Schwenken Sie den Hebel hoch und nehmen Sie die ausgepresste Frucht heraus.
- Wiederholen Sie diesen Vorgang mit jeder Fruchthälfte.
- Auf eine Betriebsphase von 5 min sollte eine Ruhephase von 6 min folgen.

## WARTUNG

- Wenn das Zuleitungskabel beschädigt ist, so muss es bei einer von SAMMIC S.A. zugelassenen Technischen Dienststelle ausgetauscht werden.

### Reinigung und hygiene

Vor dem Reinigen bitte unbedingt den **STECKER AUS DER STECKDOSE ZIEHEN**.

- REINIGUNG ECP:**
  - Öffnen Sie die metallene Befestigungsvorrichtung am hinteren Teil des Presshebels.
  - Schwenken Sie den Presshebel so weit wie möglich nach oben.
  - Ziehen Sie nun den Presskegel nach oben aus der Drehachse heraus.
  - Spülen Sie den Kegel mit reichlich Wasser und etwas Seife.
  - Tun Sie das gleiche mit dem Behälter und dem Spritzschutz.
  - Bringen Sie den Behälter, den Spritzschutz und den Presskegel wieder an (bis zum Anschlag nach unten eindrücken).
  - Schliessen Sie die metallene Befestigungsvorrichtung am hinteren Teil des Presshebels.

### REINIGUNG ECM:

- Ziehen Sie den Presskegel nach oben aus der Drehachse heraus.
- Spülen Sie den Kegel mit reichlich Wasser und etwas Seife.
- Tun Sie das gleiche mit dem Filter, dem Behälter und dem Spritzschutz.
- Bringen Sie den Behälter, den Filter, den Spritzschutz und den Presskegel wieder an (bis zum Anschlag nach unten eindrücken).
- Der andere Teil der ZITRUSPRESSE darf nicht in Wasser getaucht und nicht mit einem direkten Wasserstrahl bespritzt werden.
- Reiben Sie das Gerät von aussen nur mit einem feuchten Tuch ab.

## BETRIEBSSTÖRUNGEN

Wenn die Maschine nicht anläuft:

- Prüfen Sie bitte nach, ob die Maschine ans Netz angeschlossen und das Zuleitungskabel in einwandfreiem Zustand ist.
- Prüfen Sie bitte nach, ob die elektrische Stromversorgung die geeignete ist.
- Machen Sie mehrere Einschaltversuche durch Drücken der Drucktaste beim Modell ECP und Umschalten des Schalters beim Modell ECM.
- Wenn das Problem fortbesteht, wenden Sie sich bitte an eine von SAMMIC zugelassene Technische Dienststelle.

## ANDERE WICHTIGE HINWEISE

- Der Geräuschpegel einer fest auf dem Boden stehenden und einwandfrei abgebremsten Maschine beträgt 60 dB, das Grundrauschen beträgt 25 dB. Die Messung wird in 1,6 m Höhe und 1 m Abstand vorgenommen.
- Diese Anlage ist nicht für die Verwendung durch Kinder oder Personen bestimmt, deren körperliche, sensorische oder geistige Fähigkeiten beeinträchtigt sind oder die nicht über die nötige Erfahrung oder das Wissen verfügen, mit Ausnahme solcher Personen, die entsprechend durch eine für ihre Sicherheit verantwortliche Person bei der Verwendung der Anlage beaufsichtigt oder über deren Bedienung unterrichtet wurden.

## INDICATIONS POUR LE MARQUAGE CE

Chaque machine est identifiée par les indications suivantes :

- Le nom et l'adresse du fabricant : SAMMIC S.L -Basarte 1 Azkoitia. Gipuzkoa (ESPAGNE).
- Le marquage CE.
- Le modèle de machine, tel qu'indiqué au paragraphe suivant.
- Le numéro de série de la machine, qui est indiqué sur le bon de garantie et sur la déclaration de conformité.

## MODÈLES

La présente notice décrit l'installation, le fonctionnement et l'entretien des presse-agrumes ECP et ECM.

La référence et les caractéristiques du modèle sont indiquées sur la plaque signalétique apposée sur la machine.

## Directives et normes européennes

Pour les versions en 230V-50-60Hz et 120V-60Hz.

Ces appareils sont conçus et fabriqués conformément aux directives européennes: 93/68/CEE, 2006/95/CE, 2004/108/CE, 2006/42/CE.

## MISE EN SERVICE ET INSTALLATION

Afin d'obtenir les meilleures performances et pour une bonne conservation de cet appareil, il est important de suivre les instructions données dans cette notice.

### Installation

Avant de brancher le presse-agrumes, vérifiez que la tension d'alimentation de l'appareil indiquée sur la plaque signalétique correspond bien à celle de votre installation électrique.

Avant d'utiliser la machine pour la première fois, nettoyez la zone de contact avec les aliments avec de l'eau savonneuse (tiède), rincez et laissez-la sécher.

### Fonctionnement modèle ECM

- Branchez l'appareil.
- Coupez le fruit à presser en deux moitiés.
- Placez un récipient sous le bec de sortie du jus.
- Basculez l'interrupteur de marche sur la position 1.

- Vérifiez que le cône tourne.
- Prenez une moitié de fruit et pressez-la sur le cône.
- Procédez de même avec toutes les moitiés de fruit à presser.
- Lorsque vous avez fini, remettez l'interrupteur de marche sur la position 0.

### Fonctionnement modèle ECP

- Branchez l'appareil.
- Coupez le fruit à presser en deux moitiés.
- Placez un récipient sous le bec de sortie du jus.
- Montez le levier de pressage.
- Prenez une des moitiés de fruit et positionnez-la sur le cône.
- Maintenez-la en abaissant le levier et appuyez sur le bouton poussoir de marche.
- Lorsqu'il n'y a plus de jus qui coule, relâchez le bouton poussoir et maintenez le levier appuyé jusqu'à ce que le cône s'arrête de tourner.
- Remontez le levier et enlevez l'écorce du fruit.
- Procédez de même avec toutes les moitiés de fruit à presser.
- Nous conseillons de lancer un cycle de 5 minutes de fonctionnement et 6 minutes de pause.

## ENTRETIEN

- Si le cordon d'alimentation est endommagé et doit être changé, son remplacement doit être impérativement effectué par un service technique agréé par SAMMIC.

### Nettoyage et hygiène

Avant toute opération de nettoyage, il est impératif de DÉBRANCHER le PRESSE-AGRUMES du secteur.

- NETTOYAGE MODÈLE ECP:**
  - Ouvrir la fixation métallique située à l'arrière du levier de pressage.
  - Monter complètement le levier de pressage.
  - Tirer le cône vers le haut pour le sortir de son axe de rotation.
  - Nettoyer le cône à l'eau courante avec du savon.
  - Faire de même avec la cuve à jus et la protection anti-éclaboussure.
  - Remettre en place la cuve à jus, la protection anti-éclaboussure et le cône (en appuyant verticalement jusqu'à ce qu'il arrive en butée au fond).

- Refermer la fixation métallique située à l'arrière du levier de pression.

### NETTOYAGE MODÈLE ECM:

- Tirer le cône vers le haut pour le sortir de son axe de rotation.
- Nettoyer le cône à l'eau courante avec du savon.
- Faire de même avec le filtre, la cuve à jus et la protection anti-éclaboussure.
- Remettre en place la cuve à jus, le filtre, la protection anti-éclaboussure et le cône (en appuyant verticalement jusqu'à ce qu'il arrive en butée au fond).
- Ne jamais plonger votre PRESSE-AGRUMES dans l'eau et ne pas le laver au jet d'eau.
- Utiliser une éponge humide pour nettoyer la carrosserie de votre appareil.

## ANOMALIES DE FONCTIONNEMENT

- Si votre presse-agrumes ne démarre pas :
- Vérifiez que l'appareil est branché et que le cordon d'alimentation n'est pas endommagé.
  - Contrôlez l'alimentation secteur.
  - Faites plusieurs tentatives en appuyant sur le bouton poussoir sur le modèle ECP ou en basculant l'interrupteur sur le modèle ECM.
  - Si le problème persiste, consultez un service technique agréé par SAMMIC.

## AUTRES OBSERVATIONS IMPORTANTES

- Le niveau de bruit émis par la machine en marche, installée sur un sol ferme et avec les roulettes bloquées par les freins, est de 60 dB. Le bruit de fond est de 25 dB. La mesure est effectuée à 1,6 m de hauteur et 1 m de distance.
- Cet appareil n'a pas été conçu pour être utilisé par des enfants ou des personnes avec des capacités physiques sensorielles ou mentales réduites ou qui n'ont pas l'expérience ou les connaissances nécessaires, sauf si elles ont reçu une formation ou des instructions relatives à l'utilisation de l'appareil par une personne responsable de sa sécurité.

## INDICATORI PER LA MARCATURA CE

Ogni macchina è dotata dei seguenti indicatori:

- Nome e indirizzo del fabbricante: SAMMIC S.L - Basarte 1 Azkoitia. Gipuzkoa (SPAIN)
- Marca "CE".
- Si indica il modello della macchina nel capitolo seguente.
- Il numero di serie si indica sul foglio di garanzia e sulla dichiarazione di conformità.

## MODELLI

Questo Manuale descrive l'installazione, il funzionamento e la manutenzione degli spremi agrumi ECP e ECM.

Il riferimento del modello e delle sue caratteristiche vengono indicati sulla targa delle caratteristiche posta in ogni macchina.

## Direttive e norme europee

Per le versioni a 230V-50-60Hz e 120V-60Hz.

Queste apparecchiature sono state disegnate e fabbricate d'accordo con le direttive Europee:

93/68/CEE, 2006/95/CE, 2004/108/CE, 2006/42/CE.

## MESSA IN SERVIZIO ED INSTALLAZIONE

Per ottenere le migliori prestazioni ed una buona conservazione dell'apparecchiatura, bisogna seguire accuratamente le operazioni indicate in questo manuale.

### Installazione

Prima di inserire la macchina, assicurarsi che la tensione della rete elettrica coincida con quella indicata sulla targa delle caratteristiche dell'apparecchiatura.

Prima di utilizzare la macchina per la prima volta, pulire la zona di contatto con gli alimenti con acqua saponosa (tiepida), sciacquare e farla asciugare.

### Funzionamento ECM

- Inserire l'apparecchiatura.
- Tagliare a metà la frutta.
- Collocare un recipiente sotto la bocca d'uscita di liquido.
- Situare l'interruttore di marcia nella posizione 1.

- Accertarsi che la succhieruola giri.
- Prendere la metà della frutta e premerla accuratamente sulla succhieruola.
- Ripetere questo processo con ogni mezza frutta.
- Quando avrà finito, situare l'interruttore di marcia in posizione zero..

### Funzionamento ECP

- Inserire l'apparecchiatura.
- Tagliare a metà la frutta.
- Collocare un recipiente sotto la bocca d'uscita di liquido.
- Alzare la leva di pressione
- Prendere la metà della frutta e metterla sulla succhieruola.
- Sostenerla abbassando la leva e premere il pulsante di marcia.
- Quando non esce succo, rilasciare il pulsante e tenere la leva premuta fino a che non abbia smesso di girare la succhieruola.
- Alzare la leva e ritirare il resto della frutta.
- Ripetere questa operazione con ogni mezza arancia.
- Si raccomanda di effettuare cicli di 5 min. in funzione e di 6 min. a riposo.

## MANUTENZIONE

·Se il cavo di alimentazione si deteriora, ed è necessario installarne uno nuovo, detto ricambio dovrà essere eseguito da un servizio tecnico riconosciuto dalla SAMMIC.

### Pulizia ed igiene

Prima di qualsiasi operazione di pulizia, DISINSERIRE LO SPREMI AGRUMI.

#### ·PULIZIA ECP:

- Aprire il fissaggio metallico situato sulla parte posteriore della leva di pressione.
- Alzare la leva di pressione fino al massimo.
- Tirare verso l'alto dalla succhieruola fino a staccarla dall'asse di giro.
- Pulire la succhieruola con sapone ed acqua abbondante.
- Agire allo stesso modo con il ricettacolo ed il protettore di schizzi.
- Collocare il ricettacolo, il protettore di schizzi e la succhieruola nella loro posizione (spingendo verticalmente fino a che urti con il fondo).
- Chiudere il fissaggio metallico situato sulla parte posteriore della leva di pressione.

#### ·PULIZIA ECM:

- Tirare verso l'alto dalla succhieruola fino a staccarla dall'asse di giro
- Pulire la succhieruola con un poco di sapone ed acqua abbondante
- Agire allo stesso modo con il filtro, il ricettacolo ed il protettore di schizzi.
- Collocare il ricettacolo, il filtro, il protettore di schizzi e la succhieruola nella loro posizione (spingendo verticalmente fino a che urti con il fondo).
- Non sommergere il resto dello SPREMI AGRUMI né in acqua, né sottoporlo a getto d'acqua.
- L'esterno dello SPREMI AGRUMI si pulirà con un panno umido.

## ANOMALIE DI FUNZIONAMENTO

Se la macchina non si avvia:

- Verificare che la stessa sia inserita ed il cavo di alimentazione non sia danneggiato
- Verificare che l'alimentazione elettrica di presa di corrente sia quella adatta.
- Insistere varie volte, premendo il pulsante del modello ECP e commutando l'interruttore del modello ECM.
- Se il problema persiste, interpellare un servizio tecnico autorizzato dalla SAMMIC

## ALTRE OSSERVAZIONI IMPORTANTI

- Il livello di rumore della macchina situata sul suolo fermamente e correttamente frenato è di 60 dB, e il rumore di fondo è di 25 dB. La misura è di 1.6 m di altezza e 1 m di distanza.
- Questo apparecchio non è destinato all'uso da parte di bambini o persone dalle facoltà fisiche, sensoriali o mentali ridotte o prive di esperienza o conoscenze, tranne nel caso in cui abbiano ricevuto supervisione o istruzioni relative all'uso dell'apparecchio da parte di una persona responsabile della loro sicurezza.

## INDICADORES PARA A MARCAÇÃO CE

Cada máquina inclui os seguintes indicadores:

- Nome e endereço do fabricante: SAMMIC S.L Basarte 1 Azkoitia, Gipuzkoa (SPAIN).
- Marcação "CE".
- O modelo de máquina está indicado no ponto seguinte.
- O número de série vem indicado na folha de garantia e na declaração de conformidade.

## MODELOS

Este manual descreve a instalação, funcionamento e manutenção dos espremedores ECP e ECM.

A referência do modelo e as respectivas características vêm indicadas na placa de identificação colocadas nas máquinas.

## Directivas e normas Europeias

Para versões a 230V-50-60Hz e 120V-60Hz. Estes aparelhos foram concebidos e fabricados de acordo com as Directivas Europeias:  
93/68/CEE, 2006/95/CE, 2004/108/CE, 2006/42/CE.

## ENTRADA EM SERVIÇO / INSTALAÇÃO

Para obter as melhores prestações e manter a máquina em bom estado de conservação, deve-se seguir as instruções contidas neste manual.

### Instalação

Antes de ligar a máquina à rede eléctrica, verificar se a tensão de alimentação corresponde à tensão indicada na placa de características do aparelho.

Antes de utilizar a sua máquina pela primeira vez, limpar a zona de contacto com alimentos utilizando água com detergente (morna), enxaguar e deixá-la secar.

### Funcionamento ECM

- Ligar o aparelho.
- Cortar a fruta ao meio.
- Colocar um recipiente debaixo da boca de saída de líquido.
- Situar o interruptor de funcionamento na posição 1.

- Verificar se o espremedor gira.
- Apertar com cuidado a metade da fruta sobre o espremedor.
- Repetir estes passos com cada uma das metades cortadas.
- Ao terminar, colocar o interruptor de funcionamento na posição zero.

### Funcionamento ECP

- Ligar o aparelho.
- Cortar a fruta ao meio.
- Colocar um recipiente debaixo da boca de saída de líquido.
- Levantar a alavanca de pressão.
- Colocar a metade da fruta sobre o espremedor.
- Mantê-la segura descendo a alavanca. Premir o botão de funcionamento.
- Se não sair sumo, soltar o botão e manter a alavanca descida até que o espremedor deixe de girar.
- Levantar a alavanca e retirar o resto da fruta.
- Repetir a mesma operação com cada metade de laranja.
- Recomenda-se realizar ciclos de 5 min. em operação e 6 min. de repouso.

## MANUTENÇÃO

- Em caso de deterioro do cabo de alimentação, a sua substituição deverá ser efectuada por um serviço técnico autorizado por SAMMIC.

### Limpeza e higiene

Antes de realizar qualquer operação de limpeza, DESLIGAR O ESPREMEDOR.

- LIMPEZA ECP:**
  - Abrir a fixação metálica situada na parte traseira da alavanca de pressão.
  - Levantar completamente a alavanca de pressão.
  - Levantar o espremedor soltando-o do eixo de rotação.
  - Limpar o espremedor com detergente e água em abundância.
  - Proceder do mesmo modo com o receptáculo e o protector de salpicos.
  - Colocar o receptáculo, o protector de salpicos e o espremedor na sua posição (pressionando-o verticalmente até que encaixe por completo).
  - Fechar a fixação metálica situada na parte traseira da alavanca de pressão.

### LIMPEZA ECM:

- Levantar o espremedor soltando-o do eixo de rotação.
- Limpar o espremedor com detergente e água em abundância.
- Proceder do mesmo modo com o filtro, o receptáculo e o protector de salpicos.
- Colocar o receptáculo, o filtro, o protector de salpicos e o espremedor na sua posição (pressionando-o verticalmente até que encaixe por completo).
- Nunca submergir o resto do ESPREMEDOR em água nem aplicar água directamente.
- O exterior do ESPREMEDOR deve ser limpo com um pano húmido.

## ANOMALIAS DE FUNCIONAMENTO

Se a máquina não arrancar:

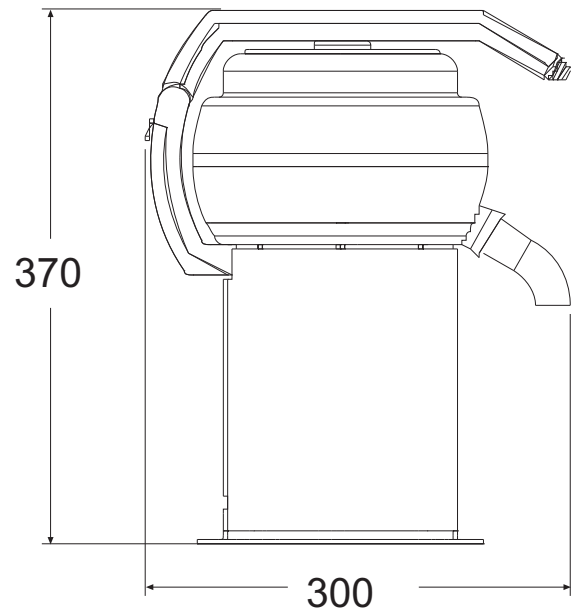
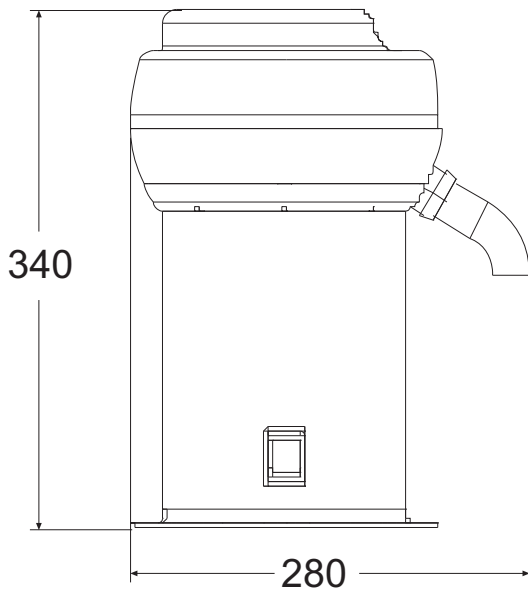
- Verificar se a máquina está ligada e se o cabo de alimentação não tem qualquer dano.
- Comprovar se a alimentação eléctrica de tomada de corrente é a adequada.
- Insistir várias vezes premindo o botão do modelo ECP e comutando o interruptor do modelo ECM.
- Se o problema persistir, consultar um serviço técnico autorizado por SAMMIC

## OUTRAS OBSERVAÇÕES IMPORTANTES

- O nível de ruído da máquina situada em solo firme e correctamente travada é de 60 dB, e o ruído de fundo é de 25 dB. A medida faz-se a 1.6 m de altura e a 1 m de distância.
- Este aparelho não está destinado para ser utilizado por crianças ou pessoas cujas capacidades físicas, sensoriais ou mentais sejam reduzidas, ou precisam de experiência ou conhecimento, ou em caso de terem sido supervisionados ou recebido instruções relativas à utilização do aparelho por uma pessoa responsável pela sua segurança.

ECM

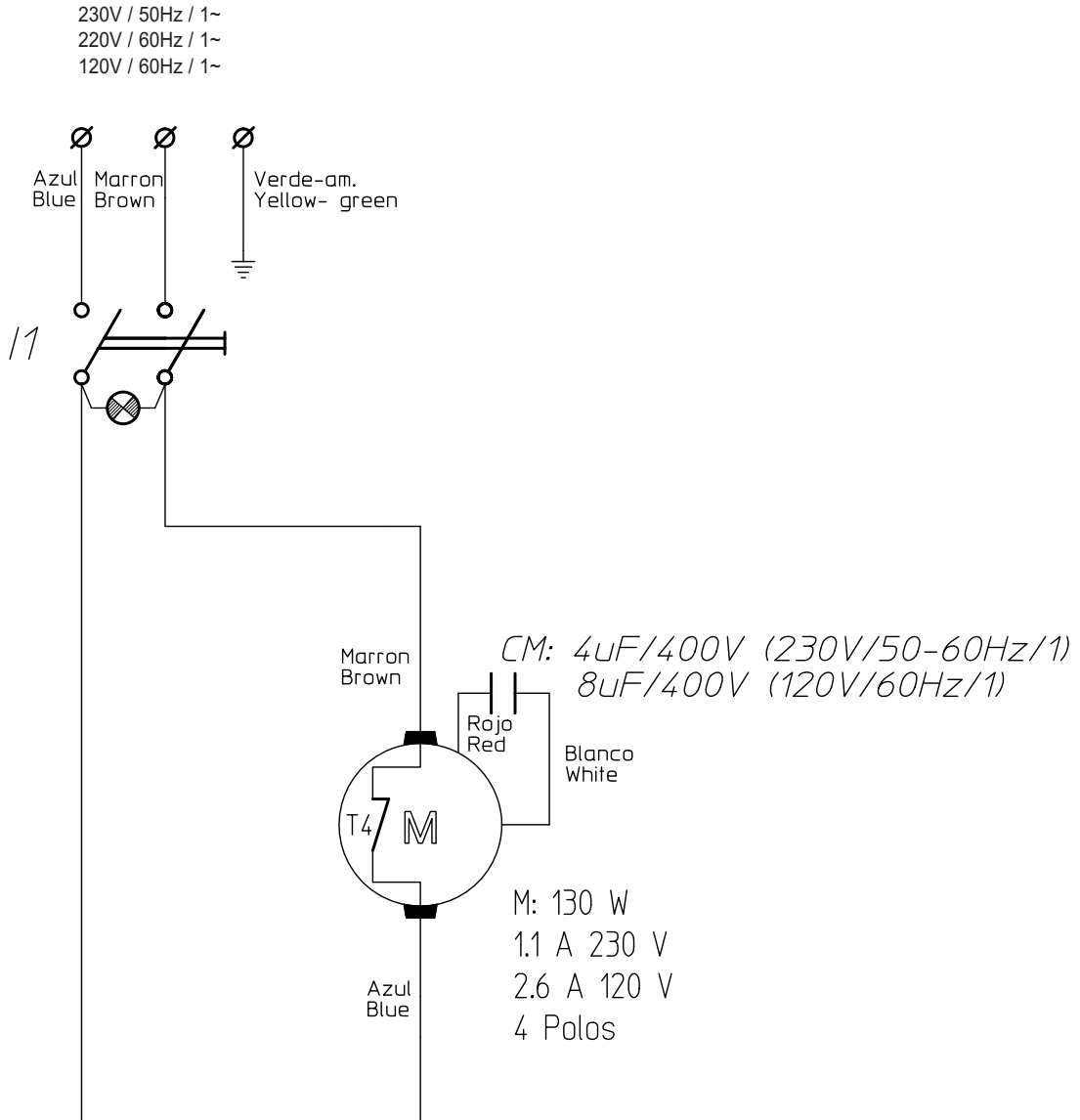
ECP



CARACTERÍSTICAS	SPECIFICATIONS	EIGENSCHAFTEN	CARACTÉRISTIQUES	CARATTERISTICHE	CARACTERÍSTICAS	ECM	ECP
ALIMENTACIÓN ELÉCTRICA	ELECTRICAL SUPPLY	ELEKTROANSCHLUß	ALIMENTATION	ALIMENTAZIONE	ALIMENTAÇÃO	230V-50-60Hz / 1~ / 120V-60Hz / 1~	
POTENCIA ELÉCTRICA	ELECTRICAL LOADING	LEISTUNG	PUISSANCE	POTENZA	POTÊNCIA	130 W	130 W
VELOCIDAD FIJA (R.P.M.)	FIXED SPEED (RPM)	GESCHWINDIGKEIT (U.P.M.)	VITESSE FIXE (TR/MN)	VELOCITÀ FISSA (GIRI/MIN)	VELOCIDADE FIXA (R.P.M)	1.410	1.410
DIMENSIONES (mm)	DIMENSIONS (mm)	ABMESSUNGEN (mm)	DIMENSIONS (mm)	DIMENSIONI (mm)	DIMENSÕES (mm)		
- ANCHO	- WIDTH	- BREITE	-LARGEUR	-LARGHEZZA	-LARGURA	200 mm	200 mm
- FONDO	- DEPTH	-TIEFE	-PROFONDEUR	-PROFONDITÀ	-PROFUNDIDADE	280 mm	300 mm
- ALTO	- HEIGHT	-HÖHE	-HAUTEUR	-ALTEZZA	-ALTURA	340 mm	370 mm
PESO NETO	NET WEIGHT	NETTOGEWICHT	POIDS NET	PESO NETTO	PESO LÍQUIDO	7 Kg	8 Kg



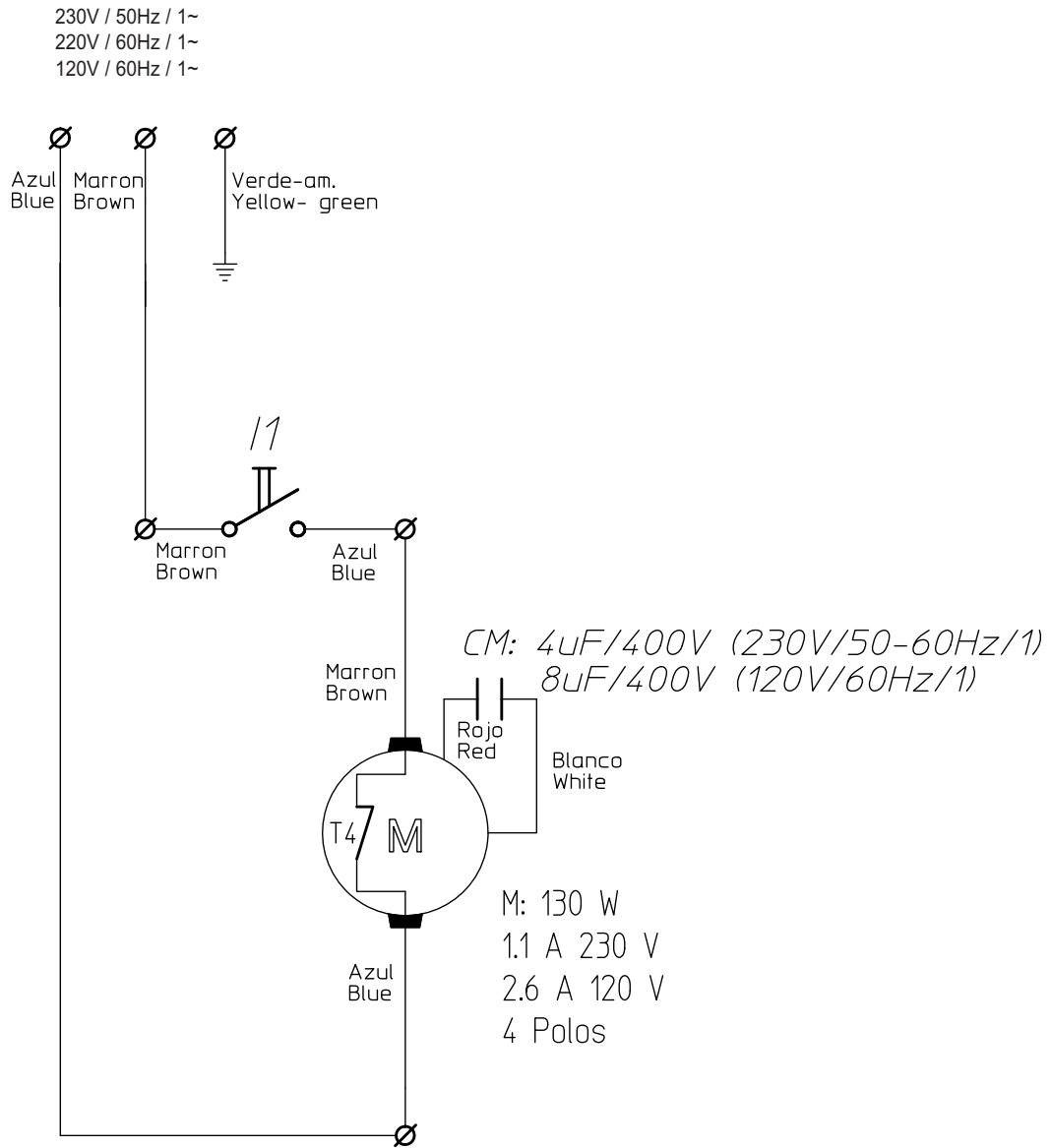
ECM



**CM.** CONDENSADOR PERMANENTE  
**I1.** INTERRUPTOR GENERAL LUMINOSO  
**M.** MOTOR  
**T4.** PROTECCION TERMICA MOTOR

**CM.** PERMANENT CAPACITOR  
**I1.** MAIN SWITCH  
**M.** MOTOR  
**T4.** MOTOR THERMAL PROTECTION

**CM.** CONDENSATEUR PERMANENT  
**I1.** INTERRUPTEUR GÉNÉRAL  
**M.** MOTEUR  
**T4.** PROTECTION THERMIQUE MOTEUR



**CM.** CONDENSADOR PERMANENTE  
**I1.** PULSADOR MARCHA  
**M.** MOTOR  
**T4.** PROTECCION TERMICA MOTOR

**CM.** PERMANENT CAPACITOR  
**I1.** START PUSHBUTTON  
**M.** MOTOR  
**T4.** MOTOR THERMAL PROTECTION

**CM.** CONDENSATEUR PERMANENT  
**I1.** INTERRUPTEUR DE MARCHÉ  
**M.** MOTEUR  
**T4.** PROTECTION THERMIQUE MOTEUR





**UNE-EN ISO 9001**