



# TURBO TRITURADOR TRX-22

Modelo de 2 velocidades.



PREPARAÇÃO DINÂMICA  
TURBO TRITURADORES



## DESCRIÇÃO COMERCIAL

Concebido para trabalhar em caldeiros de até 800 litros de capacidade.

- ✓ Desenhados para trabalhar em caldeiros até 800 litros de capacidade.
- ✓ Para misturar e triturar directamente no caldeiro, ou nos utensílios de cozinha, para fazer sopas, tortilhas e maionese.
- ✓ Desenhado para obter grande produção e para usar e com frequência.
- ✓ Fabricados totalmente em aço inoxidável 18/10.
- ✓ Comodidade na utilização: possibilidade de mover em várias direcções, regulável em altura, instalado num carro de 4 rodas de borracha com tratamento anti-deslizante, 2 delas com travão.
- ✓ Braço de 600 mm de comprimento que permite triturar em qualquer tipo de recipiente, tanto redondo como rectangular, abrangendo todo o espaço do recipiente por igual.
- ✓ O braço triturador é equilibrado, o que evita que o braço caia ou se incline para trás quando não está bloqueado.
- ✓ A alavanca de aperto do braço permite bloquear o triturador com uma mão enquanto controlamos o carro com a outra.
- ✓ Painel de comandos estanque e inclinado, de fácil acesso durante a utilização.
- ✓ Painel de comandos situado no carro, permitindo que o braço seja mais ágil e tenha maior mobilidade.
- ✓ Painel de comandos com temporizador incorporado que permite deixar a máquina em funcionamento durante 60 minutos sem necessidade de intervenção do utilizador.
- ✓ Lâminas, disco e grelha de fácil remoção e limpeza.
- ✓ A turbina, a protecção, o disco e a grelha podem ser limpos numa máquina de lavar louça.
- ✓ Podem ser utilizados 3 tipos de grelhas facilmente removíveis que se adaptam às necessidades de cada utilizador ou produto:  
21D para produtos fibrosos.
- ✓ 30D multiuso.
- ✓ 42D para que o produto fique muito fino.
- ✓

- ✓ Micro de segurança de controlo da posição de trabalho: evita que a turbina funcione se o braço estiver demasiado elevado ou demasiado baixo.
- ✓ Protector de segurança no cabeçal triturador e dispositivo de segurança por corte de abastecimento.

## INCLUI

- ✓ Carro, motor e braço (sem grelhas).

## OPCIONAL

- Grelha 21D para produtos fibrosos. uso geral.
- Grelha standard 30D para um produto que o produto fique muito fino.
- Grelha 42D para que o produto fique muito fino.

## ACESSÓRIOS

- Grelhas para TRX

## ESPECIFICAÇÕES

Capacidade máxima de recipiente: 800 l

Comprimento braço triturador: 600 mm

Diâmetro max. grelha: 288 mm

Potência Total: 2200 W

Velocidade (em líquido): 750-1500 rpm

### Dimensões exteriores

- ✓ Largura: 568 mm
- ✓ Profundidade: 1643 mm (963 mm)
- ✓ Altura: 1219 mm (1651 mm)

Peso líquido: 96 kg

Nível de ruído (1 m.): <70 dB(A)

Ruído de fundo: 32 dB(A)

## MODELOS DISPONÍVEIS

3030504 Turbo triturador TRX-22 400/50/3N (ar)

3030505 Turbo triturador TRX-22 220/60/3 (ar)

3030506 Turbo triturador TRX-22 400/50/3N

3030507 Turbo triturador TRX-22 220/60/3

\* Consulte para versões especiais



SAMMIC S.L.  
Basarte, 1 - 20720 AZKOITIA  
www.sammic.com

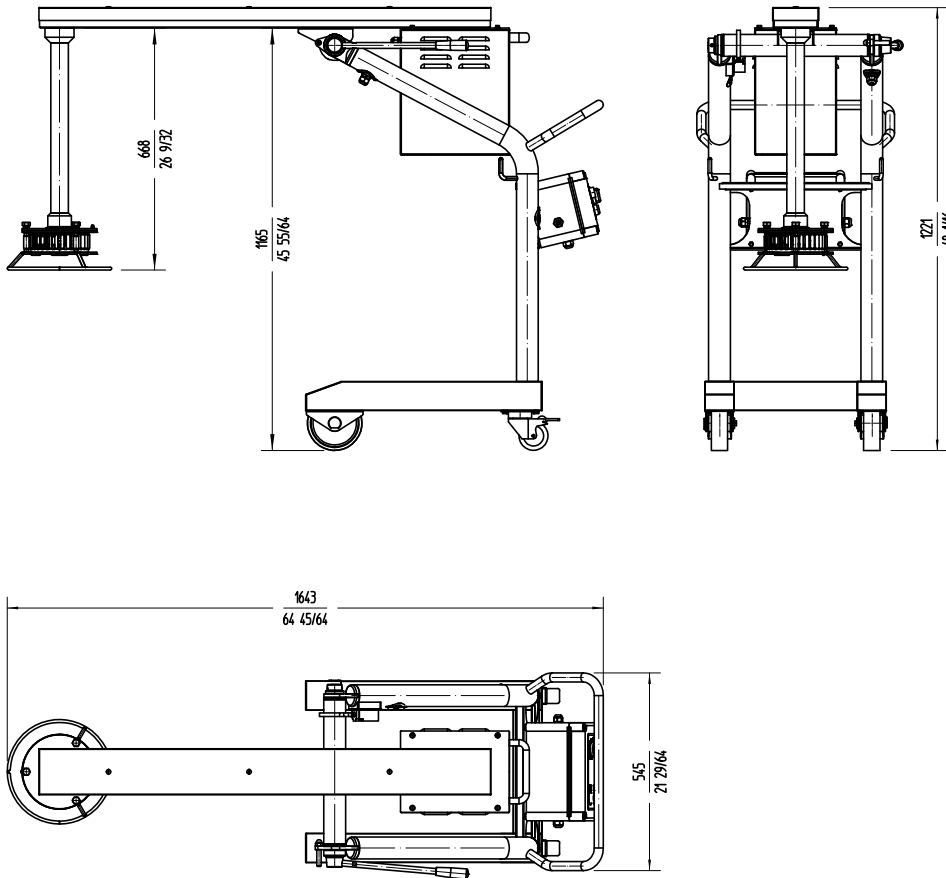


# TURBO TRITURADOR TRX-22

Modelo de 2 velocidades.



PREPARAÇÃO DINÂMICA  
TURBO TRITURADORES



[www.sammic.pt](http://www.sammic.pt)

Fabricante de equipamentos de hotelaria  
Fontes Pereira de Melo, 24 A e B  
2795082 - Linda-a-Velha

[portugal@sammic.com](mailto:portugal@sammic.com)  
Tel.: +351 21 415 0316  
Tel.: +351 21 414 1367



Projeto

Data

Ref.

Uds.

Aprovado

ficha do produto  
atualizada 22/01/2024