



MACHINE À EMBALLER SOUS-VIDE SU-606CC

Modèle sur pieds. 63 m³/h. 465+465 mm.



DESCRIPTION COMMERCIALE

Deux barres de soudure de 465 + 465 mm.
Equipée avec pompe Busch de 63 m³/h.
Vide contrôlé par capteur.

- ✓ Powered by Busch.
- ✓ Vide contrôlé par capteur de grande précision.
- ✓ Vide plus.
- ✓ Écran LCD en couleurs de 3,9" avec visualisation immédiate de toutes les informations.
- ✓ Clavier tactile rétroéclairé.
- ✓ Programmable. Mémoire de 99 programmes avec option de verrouillage.
- ✓ Touche « pause » pour mariner les aliments dans la chambre.
- ✓ Programme de vide par étapes.
- ✓ Détection de l'évaporation de liquides.
- ✓ Double soudure.
- ✓ Barre de soudure sans câbles.
- ✓ Programme de soudure de sachets.
- ✓ Décompression progressive.
- ✓ Vac-Norm ready avec décompression automatique.
- ✓ Carrosserie et cuve en acier inoxydable.
- ✓ Couvercle amorti transparent.
- ✓ Programme dry-oil pour le séchage de la pompe.
- ✓ Compteur d'heures pour le remplacement de l'huile.
- ✓ Système de sécurité avec protections sur la durée maximale de fonctionnement ou le défaut de vide.
- ✓ Modèle homologué par NSF.

INCLUS

- ✓ Plaque de niveau.
- ✓ Connectivité Bluetooth.

OPTIONS

- Entrée de gaz inerte.
- Soudure plus.
- Imprimante.
- Sachets pour emballer sous-vide
- Kit de vide extérieur Vac-Norm,
- réipients et accessoires.
- Kit de découpe de sachet.
- Support pour conditionner les liquides.
- Plaques de niveau supplémentaires.

ACCESSOIRES

- Kit pré-découpe de poche
- Ensemble plaque de niveau
- Support pour liquides
- Kit de vide extérieur Vac-Norm
- Bacs Vac-norm
- Poches lisses pour l'emballage
- sous-vide
- Etiquettes thermiques pour imprimante CG2 / RB
- Imprimante RB pour machine à emballer sous-vide SU
- Etiquettes « ribbon » pour imprimante RB

SPÉCIFICATIONS

Capacité de la pompe: 63 m³/h
 Capacité de la pompe (60 Hz): 75 m³/h
 Longueur de la barre: 465 mm
 Puissance totale: 1500 W
 Pression vide (maximale): 0.5 mbar

Dimensions intérieures

- ✓ Largeur: 672 mm
- ✓ Profondeur: 481 mm
- ✓ Hauteur: 200 mm

Dimensions extérieures

- ✓ Largeur: 740 mm
- ✓ Profondeur: 566 mm
- ✓ Hauteur: 997 mm (230V) / (120V)

Niveau de bruit à 1 m: 75 dB(A)

Bruit de fond: 32 dB(A)

Dimensions extérieures de la machine emballée
670 x 830 x 1200 mm

MODÈLES DISPONIBLES

1140848	SU-606P CC 230-400/50/3N
1140850	SU-606P+ CC 230-400/50/3N
1140851	SU-606GP CC 230-400/50/3N
1140853	SU-606GP+ CC 230-400/50/3N
1140868	Machine à emballer sous-vide SU-606P CC 208-240/60/3
1140870	SU-606P+ CC 208-240/60/3
1140871	SU-606GP CC 208-240/60/3
1140873	SU-606GP+ CC 208-240/60/3
1140854	SU-606GP CC 380/60/3N

* Nous consulter pour des versions spéciales

CONSERVATION DES ALIMENTS ET SOUS-VIDE
MACHINES À EMBALLER SOUS-VIDE

fiche commerciale
mise à jour 28/10/2024



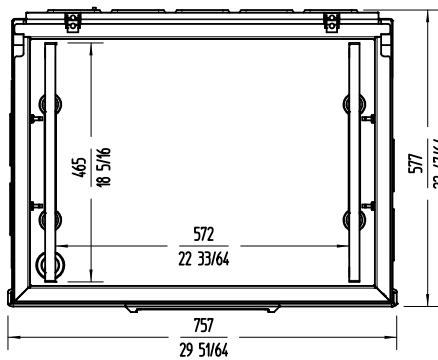
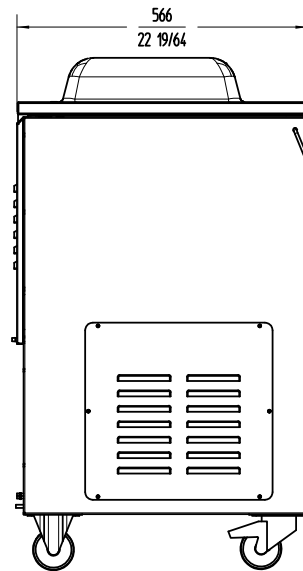
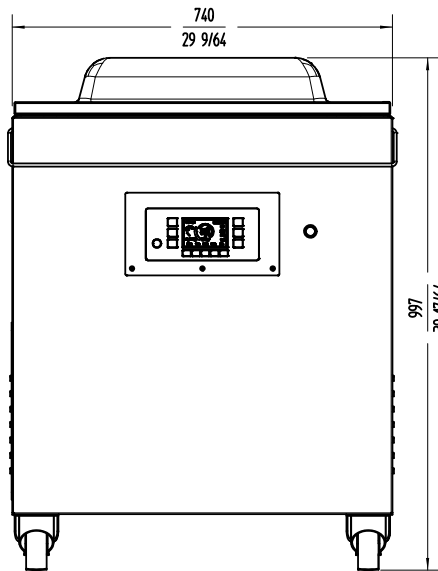


MACHINE À EMBALLER SOUS-VIDE SU-606CC

Modèle sur pieds. 63 m³/h. 465+465 mm.



CONSERVATION DES ALIMENTS ET SOUS-VIDE
MACHINES À EMBALLER SOUS-VIDE



FRANCE
www.sammic.fr
P.A.E. les Joncaux
Bât. des Transitaires, bureau C
64700 - Hendaye
france@sammic.com
Tel.: +33 5 59 20 99 70

EXPORT
fr.sammic.com
Basarte 1
27720 Azkoitia, Spain
sales@sammic.com
Tel.: +34 943 15 72 36



Projet	Date
Réf.	Unités.
Approuvé	

fiche commerciale
mise à jour 28/10/2024