



# CUTTER K-82

Capacità della vasca: 8 l. 2 velocità.



## ACCESSORI

- Lame CK / K / KE
- Miscelatori "Cut & Mix" CK / K / KE

## SPECIFICHE

Capacità della vasca: 8 l  
Dimensioni della vasca: Ø240 mm x 199 mm  
Potenza Totale: 900 - 1500 W  
Velocità, min-max: 1500 rpm / 3000 rpm

### Dimensioni esterne

- ✓ Larghezza: 286 mm
- ✓ Profondità: 387 mm
- ✓ Altezza: 473 mm

Peso netto: 22.6 kg

Dimensioni del pacchetto  
440 x 355 x 570 mm  
Volume imballato: 0.09 m<sup>3</sup>  
Peso lordo: 25.6 kg

## MODELLI DISPONIBILI

1050850 Cutter K-82 400/50/3

\* Consulta per versioni speciali

## DESCRIZIONE COMMERCIALE

Consente di tagliare, tritare, mescolare, impastare qualsiasi alimento in pochi secondi.

### Efficienza e prestazioni

- ✓ Rendimento professionale: grande capacità.
- ✓ 2 velocità.
- ✓ Orifizio superiore sul coperchio, per aggiungere liquidi durante il funzionamento.
- ✓ Miscelatore "cut&mix" opzionale.

### Built to last

- ✓ Costruzione robusta in acciaio inox e materiali alimentari di altissima qualità: blocco motore in acciaio inox con coperchio in alluminio alimentare. Vasca in acciaio inossidabile con coperchio trasparente altamente resistente.

### Massima comodità per l'utente

- ✓ Pannello di comando a tenuta stagna ed estremamente intuitivo.

### Manutenzione, sicurezza e igiene

- ✓ Microinterruttori di sicurezza nella posizione della vasca e del coperchio.
- ✓ Apparecchio certificato da NSF Internacional (normativa relativa a igiene, pulizia e materiali idonei al contatto con gli alimenti).
- ✓ 100% tested.

## INCLUSO

- ✓ Set di lame microdentate.

## OPZIONALE

- Miscelatore "cut&mix".
- Lame forate.
- Lame lisce.



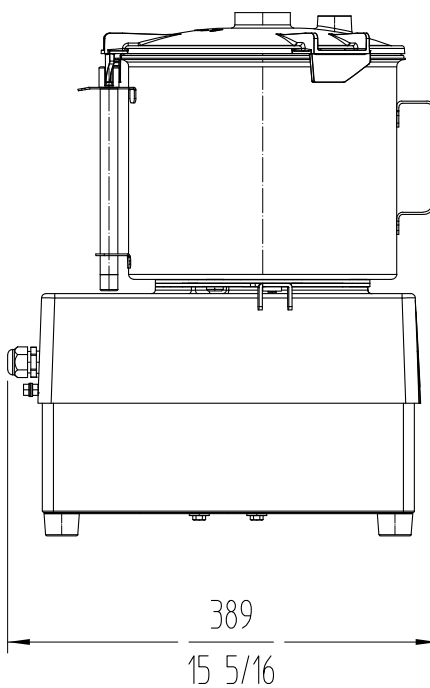
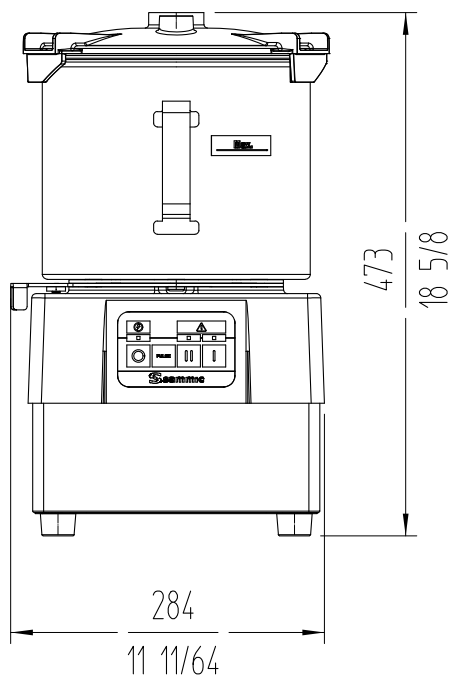


# CUTTER K-82

Capacità della vasca: 8 l. 2 velocità.



PREPARAZIONE DINAMICA  
CUTTER - OMOGENIZZATORI



[www.sammic.it](http://www.sammic.it)  
Food Service Equipment Manufacturer  
Via M. Bignamini 2/C  
24047 - Treviglio (BG)  
[italia@sammic.com](mailto:italia@sammic.com)  
Tel.: +39 0363 1847403



Progetto	Data
Rif.	Unità
Approvato	

scheda del prodotto  
aggiornato 09/01/2025