



CORTADORA DE HORTALIZAS CA-4V

Cortadora de verduras de gran producción, hasta 650 kg.



PREPARACIÓN DINÁMICA
CORTADORAS DE HORTALIZAS

DESCRIPCIÓN COMERCIAL

Bloque motor de velocidad variable + cabezal de gran producción.
Equipado con tecnología “brushless”.

Equipado con tecnología “brushless”: motores potentes y eficientes.

- ✓ Máxima eficiencia: mantienen el par en todo el rango de velocidades.
- ✓ Exclusivo “force control system”: garantía de corte uniforme y de gran calidad.
- ✓ Diseño ligero y compacto: pesan menos, ocupan menos espacio.
- ✓ Estanqueidad mejorada al no requerir ventilación.
- ✓ Generan menor ruido: mejora ambiental en el lugar de trabajo.

Un corte perfecto

- ✓ Ajustes de gran precisión para obtener un corte uniforme y de excelente calidad.
- ✓ Puede dotarse de una amplia gama de discos y rejillas de la más alta calidad de corte. Combinando entre sí estos accesorios se pueden obtener más de 70 tipos de cortes y rallados diferentes.
- ✓ Cabezal con cuchilla en un lateral que distribuye productos dentro de la boca y corta y distribuye productos enteros como la berza.
- ✓ Cabezal equipado con expulsor alto: permite desplazar más cantidad de producto.
- ✓ Exclusivo “Force Control System” para optimizar y estandarizar el corte de cada producto: aviso sonoro cuando el motor excede la fuerza preestablecida.

Built to last

- ✓ Fabricación en acero inoxidable y materiales alimentarios de la más alta calidad: bloque motor de acero inoxidable y cabezal de aluminio alimentario.

Máxima comodidad para el usuario

- ✓ Diseño ergonómico. Máxima comodidad para el usuario.

- ✓ Salida del producto lateral: requiere menos fondo en la mesa de trabajo y direcciona el producto evitando salpicaduras.
- ✓ Panel de mandos avanzado de uso muy intuitivo que ofrece toda la información de un vistazo.

Mantenimiento, seguridad, higiene

- ✓ Pisador y tapa fácilmente desmontables para su limpieza.
- ✓ Combinación de sistemas de seguridad: cabazal, tapa, corte de corriente.
- ✓ Aparato certificado por NSF Internacional (normativa de higiene, limpieza y materiales aptos para contacto con alimentos).
- ✓ 100% tested.

INCLUIDO

- ✓ Bloque motor de velocidad variable.
- ✓ Cabezal de gran capacidad.
- ✓ Broca de uso opcional.

OPCIONAL

- Cabezal de tubos.
- Soporte-carro.
- Tolva semiautomática de gran producción.
- Discos y rejillas.
- Kit limpiador de rejillas.

ACCESORIOS

- Discos FCC
- Discos FCO
- Rejillas para fritas FFC
- Rejillas para cubos FMC
- Disco FCE
- Discos ralladores FR
- Cabezal tubos
- Packs discos y rejillas
- Soporte para discos y rejillas
- Soporte-carro
- Kit limpia-rejillas
- Discos FC-D
- Discos ralladores SH
- Kit de corte Déli-cut - Compact Line

ESPECIFICACIONES

Producción hora: 200 kg - 650 kg
 Área boca entrada (cortadora): 286 cm²
 Diámetro de disco: 205 mm
 Velocidad cortadora: 300 rpm - 1000 rpm
 Potencia total: 1500 W

Dimensiones exteriores

Ancho: 391 mm
 Fondo: 400 mm
 Alto: 652 mm

Peso neto: 27 kg
 Nivel de ruido a 1 m: <70 dB(A)
 Ruido de fondo: 32 dB(A)

Dimensiones del embalaje

445 x 430 x 595 mm
 Volumen del embalaje: 0.13 m³
 Peso bruto: 31.2 kg

MODELOS DISPONIBLES

1050796 Cortadora CA-4V 230/50-60/1

1050799 Cortadora CA-4V 120/50-60/1

* Consulte para versiones especiales



ficha de producto
actualizado 20/01/2024

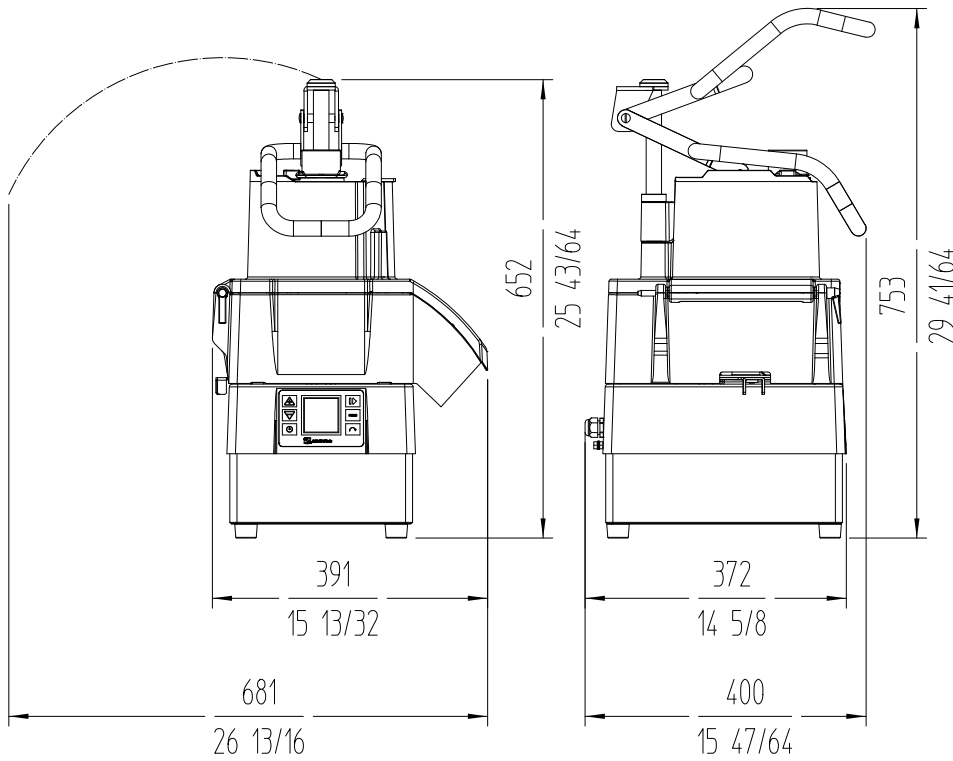


CORTADORA DE HORTALIZAS CA-4V

Cortadora de verduras de gran producción, hasta 650 kg.



PREPARACIÓN DINÁMICA
CORTADORAS DE HORTALIZAS



Fabricante de Equipos para Hostelería
ESPAÑA EXPORT
 www.sammic.es es.sammic.com
 Basarte 1 Basarte 1
 27720 Azkoitia, Spain 27720 Azkoitia, Spain
 ventas@sammic.com sales@sammic.com
 Tel.: +34 943 15 70 95 Tel.: +34 943 15 72 36



Proyecto	Fecha
Ref.	Uds.
Aprobado	

ficha de producto
actualizado 20/01/2024