



BATIDORA DE VARILLAS B-30

Batidora de varillas profesional. 400 W.



- ✓ Fácil limpieza: brazo desmontable, lavable bajo el grifo. Varillas desmontables aptas para lavavajillas.
- ✓ Homologado por NSF: garantía de seguridad e higiene.

INCLUIDO

- ✓ Bloque motor de velocidad variable.
- ✓ Brazo batidor BA-30.
- ✓ Soporte mural.

OPCIONAL

- Brazo triturador MA-31.
- Brazo triturador MA-32.
- Brazo triturador MA-33.

ESPECIFICACIONES

Potencia total: 400 W
Velocidad motor: 200 - 1500 rpm
Capacidad (claras): 2 - 50

Enchufe:

Longitud

Longitud brazo batidor: 396 mm
Longitud total (con brazo batidor): 704 mm

Peso neto: 3.51 kg

Nivel de ruido a 1 m: <80 dB(A)

Dimensiones del embalaje

455 x 475 x 117 mm

Peso bruto: 4.5 kg

MODELOS DISPONIBLES

3030669 Batidora de Varillas B-30 230/50-60/1

* Consulte para versiones especiales

DESCRIPCIÓN COMERCIAL

- ✓ Bloque motor de velocidad variable.
- ✓ Brazo batidor con capacidad de 2 a 50 claras de huevo.

Rendimiento profesional

- ✓ Velocidad variable.
- ✓ Smooth Control: control de velocidad inteligente. El nuevo sistema SmoothControl aporta una reacción más rápida y una mejor estabilidad a la máquina. Además, mejora el arranque en carga y limita la sobreaceleración al extraer la máquina y en situaciones de no carga.
- ✓ Batidora de varillas con capacidad de 2 a 50 claras de huevo.

Exclusivo sistema TiltStop

- ✓ Tu triturador se detendrá en caso de caída o inclinación excesiva con respecto a la vertical.
- ✓ Ésta no arrancará si no está en posición de uso.
- ✓ Así, se asegura un funcionamiento óptimo y se incrementa la seguridad en el lugar de trabajo.

Máxima comodidad para el usuario

- ✓ Diseño compacto: tamaño lógico y manejable.
- ✓ Ergo-design & bi-mat-grip: carcasa externa realizada en dos materiales para un agarre ergonómico. Grip antideslizante. Inclinación óptima del mango que minimiza la fatiga.
- ✓ Click-on-arm: brazo desmontable con cierre rápido y seguro.
- ✓ Uso intuitivo: maniobra muy simple. Indicador luminoso de máquina conectada a la red.

Built to last

- ✓ Rendimiento profesional: es capaz de realizar trabajos de larga duración sin sobrecalentamiento de la carcasa.
- ✓ Life-plus: equipado con un motor que ha superado las pruebas de uso más exigentes.
- ✓ Geometría estudiada: carcasas diseñadas para evitar que rueden y se caigan.



PREPARACIÓN DINÁMICA
TRITURADORES-BATIDORAS PROFESIONALES

ficha de producto
actualizado 19/02/2025

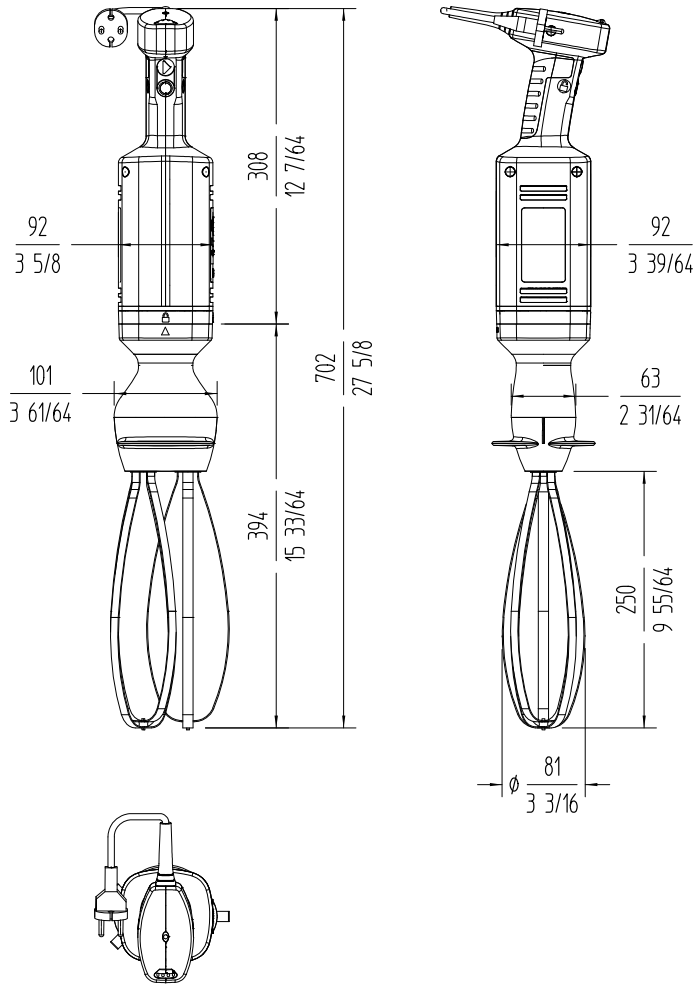


BATIDORA DE VARILLAS B-30

Batidora de varillas profesional. 400 W.



PREPARACIÓN DINÁMICA
TRITURADORES-BATIDORAS PROFESIONALES



Fabricante de Equipos para Hostelería
ESPAÑA EXPORT
www.sammic.es es.sammic.com
Basarte 1 Basarte 1
27720 Azkoitia, Spain 27720 Azkoitia, Spain
ventas@sammic.com sales@sammic.com
Tel.: +34 943 15 70 95 Tel.: +34 943 15 72 36



Proyecto	Fecha
Ref.	Uds.
Aprobado	

ficha de producto
actualizado 19/02/2025