



# SOCLE INOX AVEC FILTRE ANTI-MOUSSE PI-10/20/PES-20 (SOUDÉ)



Code 2009250



## DESCRIPTION COMMERCIALE

Fabrication en acier inox.  
Toutes les éplucheuses Sammic proposent en option des socles.

## SPÉCIFICATIONS

- ✓ Largeur : 423 mm
- ✓ Profondeur : 572 mm
- ✓ Hauteur : 470 mm

### Dimensions extérieures de la machine emballée

580 x 460 x 350 mm  
Poid brut: 14 kg

PRÉPARATION DYNAMIQUE  
ACCESSOIRES - ÉPLUCHEUSES À POMMES DE TERRE • INOX

fiche commerciale  
mise à jour 20/01/2024



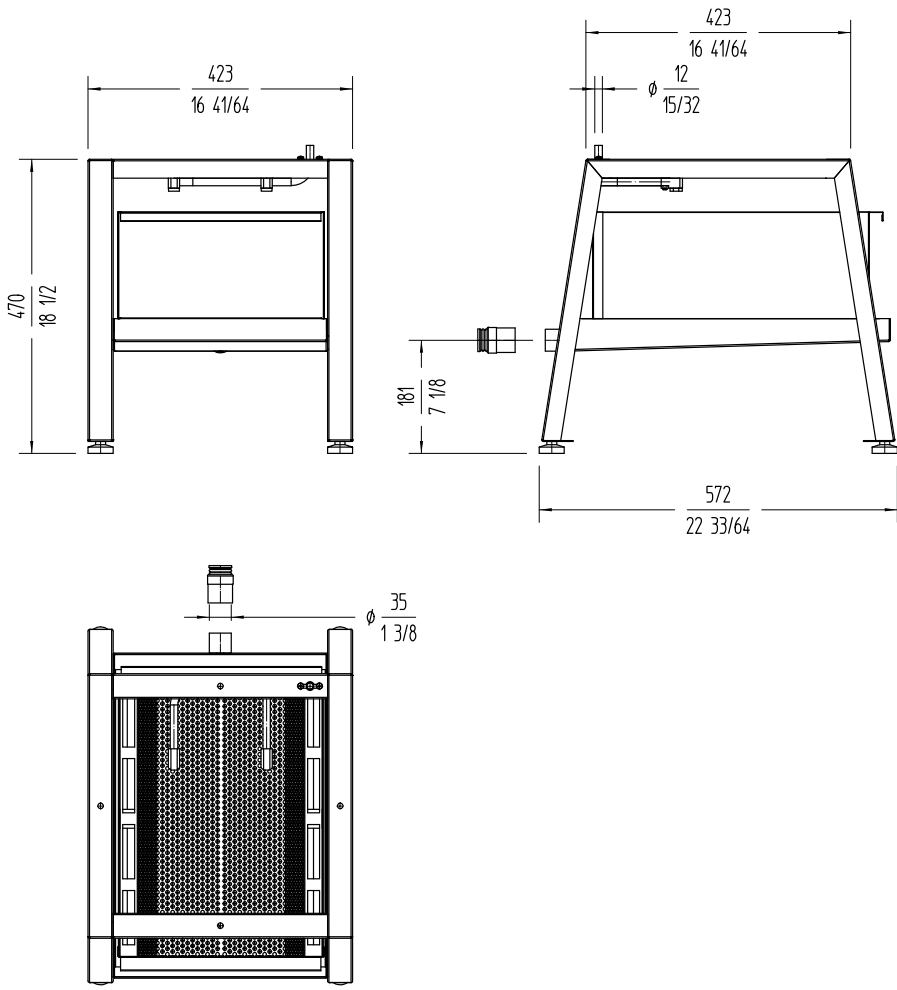


# SOCLE INOX AVEC FILTRE ANTI-MOUSSE PI-10/20/PES-20 (SOUDÉ)



Code 2009250

PRÉPARATION DYNAMIQUE  
ACCESSOIRES - ÉPLUCHEUSES À POMMES DE TERRE · INOX



 <b>FRANCE</b> <a href="http://www.sammic.fr">www.sammic.fr</a> P.A.E. les Joncaux Bât. des Transitaires, bureau C 64700 - Hendaye <a href="mailto:france@sammic.com">france@sammic.com</a> Tel.: +33 5 59 20 99 70	<b>EXPORT</b> <a href="http://fr.sammic.com">fr.sammic.com</a> Basarte 1 27720 Azkoitia, Spain <a href="mailto:sales@sammic.com">sales@sammic.com</a> Tel.: +34 943 15 72 36		Projet	Date
			Réf.	Unités.
Approuvé				

fiche commerciale  
mise à jour 20/01/2024