

**Mesas para lavavajillas
de arrastre de cestas**

**Tables for rack
conveyor dishwashers**

**Tables pour lave-vaisselles
à avancement des paniers**



www.sammic.com



Opciones de configuración

Configuration options

Options de configuration

1

Prelavado (entrada) • Pre-washing (entry) •
Pré-lavage (entrée)



2

Carga en ángulo (entrada) • For corner situation
(entry) • Chargement en angle (entrée)



3

Central de desbarace
(entrada) • Central sorting
table (entry) • Table
centrale (entrée)



Central de desbarace doble
(entrada) • Double central
sorting table (entry) • Table
centrale double (entrée)



Conexión con fregadero
(entrada) • Connection with
sink (entry) • Connexion avec
évier (entrée)



4

Mesa de rodillos en curva
(entrada/salida) •
Curved roller table (entry/
exit) • Table à rouleaux
courbée (entrée/sortie)



Mesa de rodillos (entrada/
salida) • Roller conveyor
(entry/exit) • Table à rouleaux
(entrée/sortie)



5

Curva mecanizada
(salida) • Machined
curve (exit) • Courbe
mécanisée (sortie)



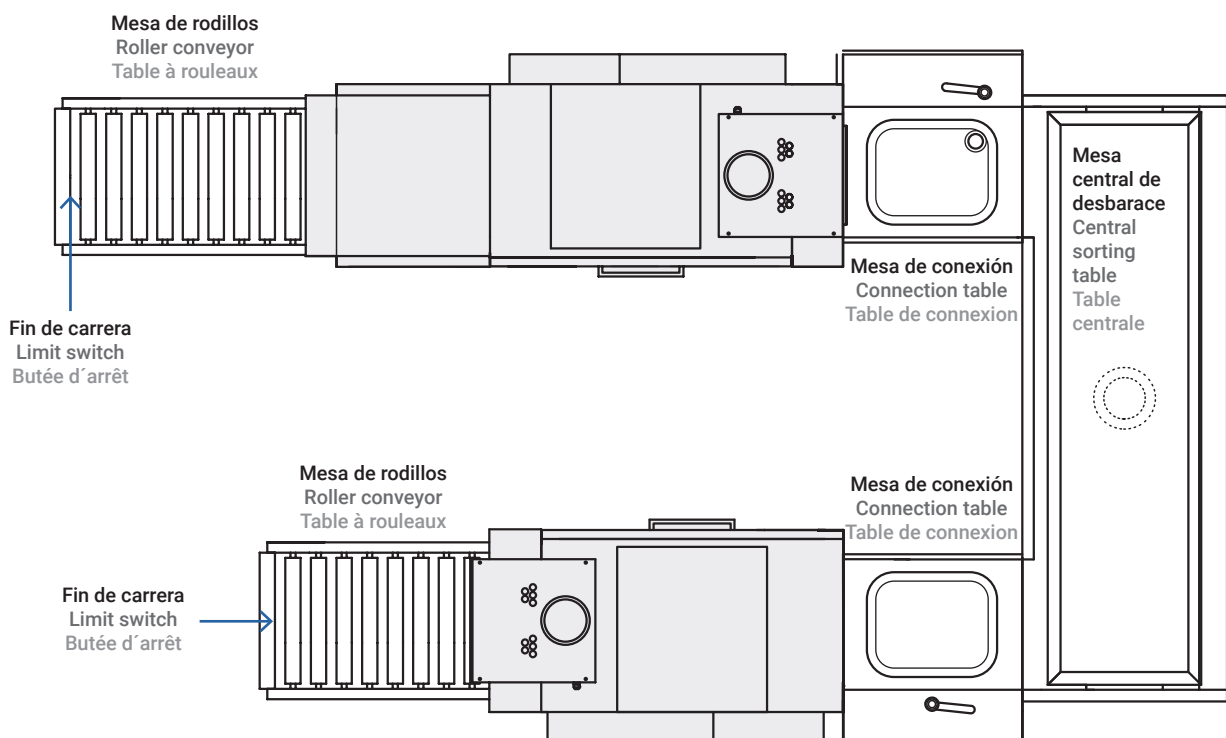
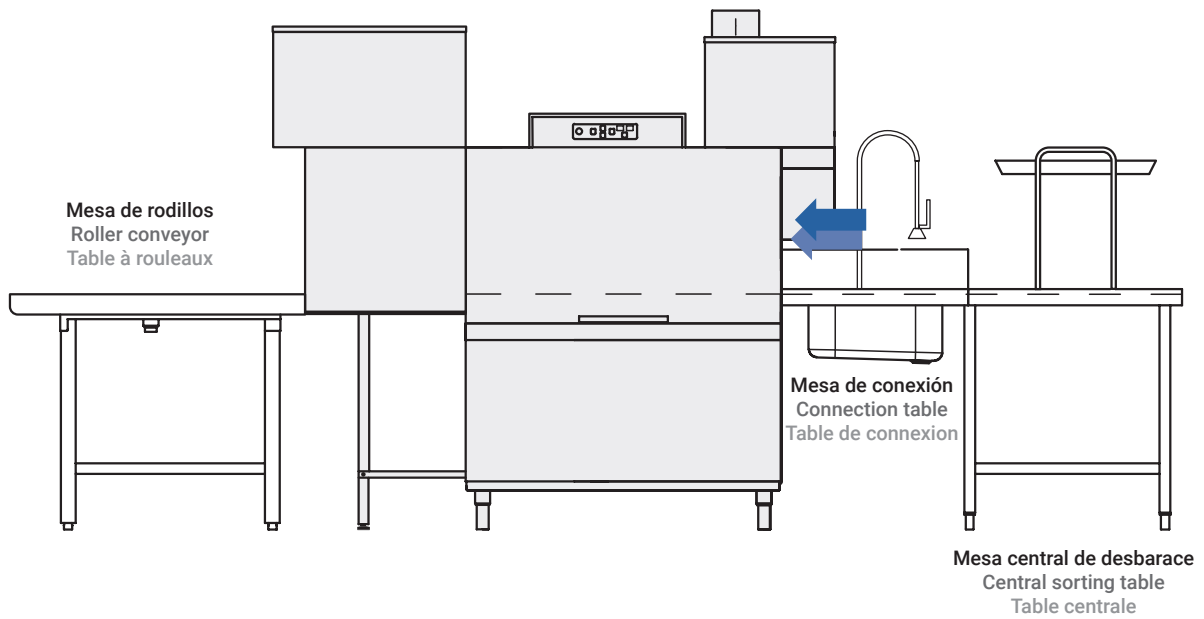


Ejemplos de configuración

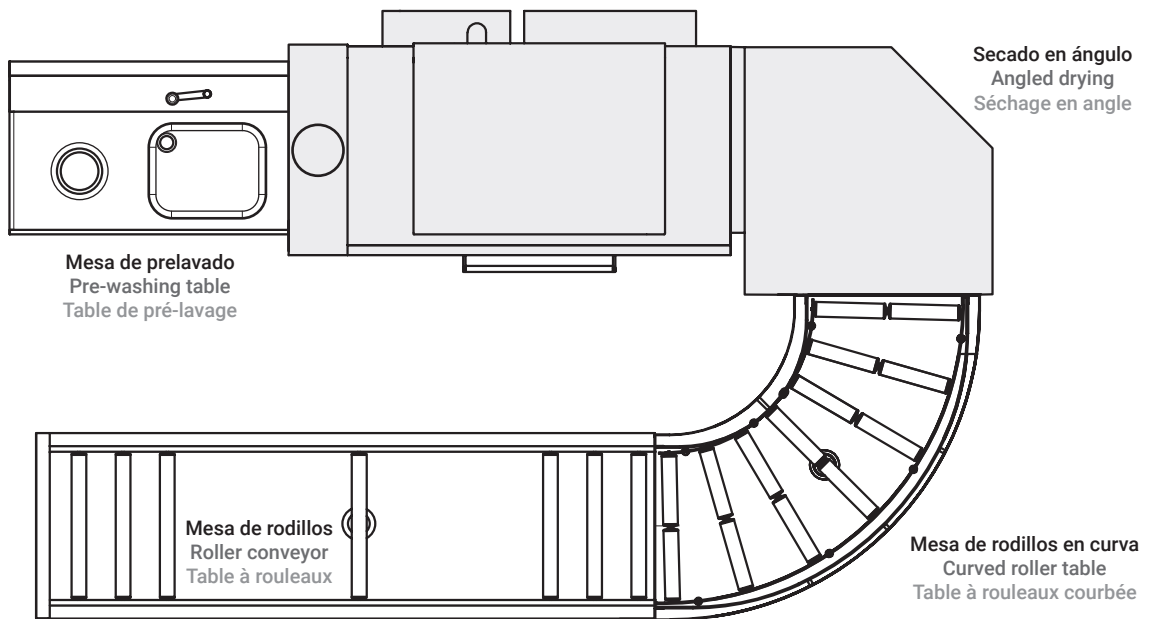
Configuration examples

Exemples de configuration

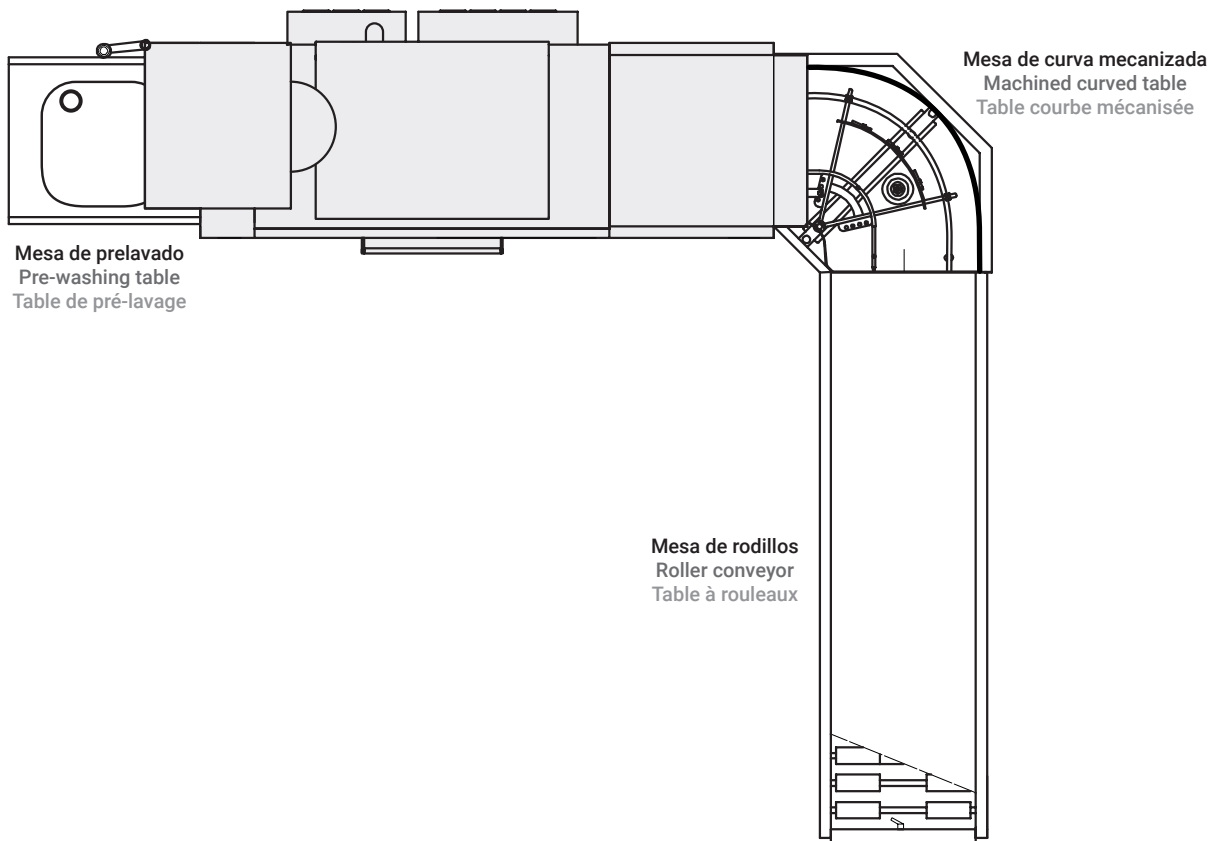
Mesa central de desbarace + mesa de conexión con fregadero + tren de lavado + mesa de rodillos (salida)
 Central sorting table + connection table with sink + rack conveyor dishwasher + roller conveyor (exit)
 Table centrale + table de connexion avec évier + tunnel de lavage + table à rouleaux (sortie)



Mesa de prelavado + tren de lavado + mesa de rodillos en curva (salida) + mesa de rodillos (salida)
 Pre-washing table + rack conveyor dishwasher + curved roller table (exit) + roller conveyor (exit)
 Table de pré-lavage + tunnel de lavage + table à rouleaux courbée (sortie) + table à rouleaux (sortie)



Mesa de prelavado + tren de lavado + mesa de curva mecanizada + mesa de rodillos (salida)
 Pre-washing table + rack conveyor dishwasher + machined curved table + roller conveyor (exit)
 Table de pré-lavage + tunnel de lavage + table courbe mécanisée + table à rouleaux (sortie)





Lista de códigos

List of codes

Liste de codes

1 Mesas de prelavado Pre-washing tables Tables de pré-lavage

5712530	MD-700 (700x750x850)
5712540	MI-700 (700x750x850)
5712550	MPD-1200 (1200x750x850)
5712560	MPI-1200 (1200x750x850)
5712552	MPD-1500 (1500x750x850)
5712562	MPI-1500 (1500x750x850)
5712564	MPDLV-1800 (1800X760X880)
5712565	MPILV-1800 (1800X760X880)

2 Mesas de carga en ángulo Tables for corner situation Tables avec chargement en angle

5702142	MA-90 --> SRC-1800 (800x800)
5702610	MA-90 --> SRC-2200/5000 (800x800)

3 Mesas centrales de desbarace Central sorting tables Tables centrales

5712191	MDD-1600 (1600x800x850)
5712221	MDI-1600 (1600x800x850)
5712201	MDD-2100 (2100x800x850)
5712231	MDI-2100 (2100x800x850)
5712211	MDD-2600 (2600x800x850)
5712241	MDI-2600 (2600x800x850)

3 Mesa central de desbarace doble Double connection central sorting table Table central double

5712212	MDDI-2368 (2368x800x850)
---------	--------------------------

3 Mesas de conexión con fregadero Connection tables with sink Tables de connexion avec évier

5712274	MCD-700 (700x700)
5712276	MCI-700 (700x700)
5712280	MCD-1000 (1000x700)
5712300	MCI-1000 (1000x700)
5712290	MCD-1300 (1300x700)
5712310	MCI-1300 (1300x700)

3 Estanterías (opcional) Basket holder shelves (optional) Etagères porte-paniers (optional)

5712250	EMD-1600 (1600x650x600)
5712260	EMD-2100 (2100x650x600)
5712270	EMD-2600 (2600x650x600)
5712262	EMD-2368 (2368x650x600)

4 Mesas de rodillos Roller conveyer Tables à rouleaux

5702150	CR-90 curva 90° con patas / CR-90 90° curve with feet / Courbe à rouleaux 90° CR-90
5702160	Recta / Roller conveyer unit / Table à rouleaux MR-1100 (1100x630x850)
5702170	Recta / Roller conveyer unit / Table à rouleaux MR-1600 (1600x630x850)
5702180	Recta / Roller conveyer unit / Table à rouleaux MR-2100 (2100x630x850)
5702370	Micro fin carrera FCR / Limit switch FCR / Butée d'arrêt FCR

5 Curva mecanizada Machined curve Courbe mécanisée

5702601	Curva mecanizada / Machined curve / Courbe mécanisée 90° CM-90 (800x800)
5702370	Micro fin carrera FCR / Limit switch FCR / Butée d'arrêt FCR



www.sammic.com



SAMMIC, S.L. · Basarte, 1 · 20720 AZKOITIA (Gipuzkoa) · SPAIN