



IMPASTATRICE PLANETARIA BM-5E

Modello da banco. Vasca da 5 litri.



Dimensioni esterne

- ✓ Larghezza: 310 mm
- ✓ Profondità: 382 mm
- ✓ Altezza: 537 mm

Peso netto: 13.7 kg
Livello di rumore (1 m.): <80 dB(A)
Rumore di fondo: 45 dB(A)

Dimensioni del pacchetto
360 x 430 x 565 mm
Peso lordo: 17 kg

MODELLI DISPONIBILI

1500180 Impastatrice planetaria BM-5E 230/50-60/1

1500185 Impastatrice planetaria BM-5E 120/60/1

* Consulta per versioni speciali

DESCRIZIONE COMMERCIALE

Per un uso standard.

Impastatrice planetaria professionale per la preparazione di impasti di farina (pane, pandispagna, ecc.), albumi (soufflé, meringa, ecc.), salse (maionese, ecc.) e impasti (carne, ecc.).

- ✓ Per stabilimenti fino a 50 posti.
- ✓ Variatore elettronico di velocità con sistema continuo, senza scaglionamenti.
- ✓ Provvisto di protezione di sicurezza estraibile.
- ✓ Sollevamento-abbassamento del paiolo mediante leva.
- ✓ Doppio microinterruttore di sicurezza, per la posizione del paiolo e della protezione.
- ✓ Apparecchio approvato da NSF International (normativa sull'igiene, pulizia e materiali adatti al contatto con alimenti).

INCLUSO

- ✓ Vasca in acciaio inossidabile.
- ✓ Gancio per impastare a spirale, per tutti i tipi di pasta dura.
- ✓ Pala di miscelazione, per paste morbide e di pasticceria.
- ✓ Miselatore, per tutti i tipi di emulsione.

ACCESSORI

- Vasche per impastatrici planetarie

SPECIFICHE

Capacità della vasca: 5 l

Capacità en farina (60% acqua): 1 kg

Velocità dell'utile: 98 - 455 rpm

Velocità planetaria: 40 - 187 rpm

Potenza Totale: 300 W



PREPARAZIONE DINAMICA
IMPASTATRICI PLANETARIE

scheda del prodotto
aggiornato 09/01/2025

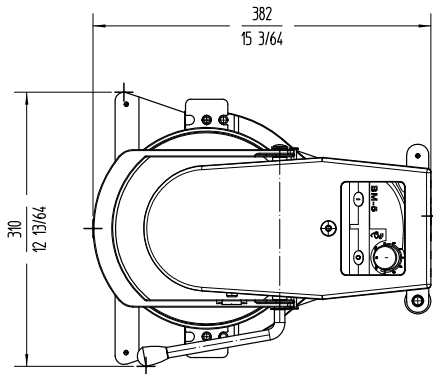
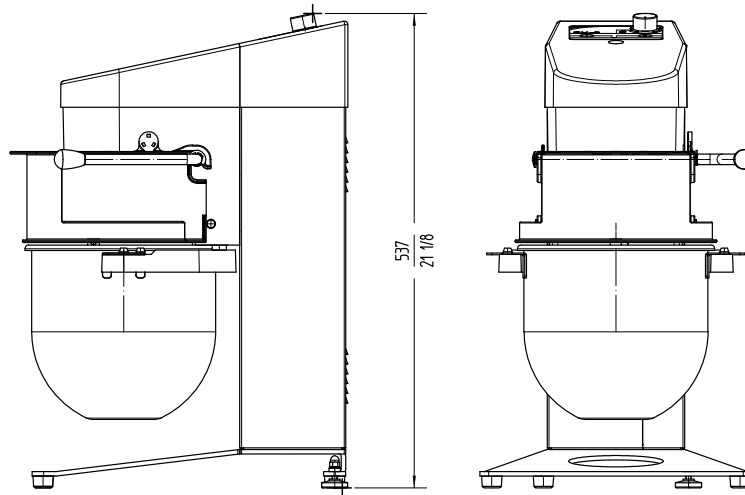


IMPASTATRICE PLANETARIA BM-5E

Modello da banco. Vasca da 5 litri.



PREPARAZIONE DINAMICA
IMPASTATRICI PLANETARIE



www.sammic.it

Food Service Equipment Manufacturer
Via M. Bignamini 2/C
24047 - Treviglio (BG)
italia@sammic.com
Tel.: +39 0363 1847403



Progetto	Data
Rif.	Unità
Approvato	

scheda del prodotto
aggiornato 09/01/2025