



COMBI CK-48V

2-en-1 : coupe-légumes de grande capacité (650 kg) + cutter avec cuve de 8 l.



DESCRIPTION COMMERCIALE

Il est composé d'un bloc moteur à vitesse variable, tête de grande contenance et cuve cutter de 8 l munie d'un rotor à lames micro dentées. Technologie « brushless ».

Muni de la technologie « brushless » : moteurs puissants et efficaces.

- ✓ Exclusif « force control system » : garantie d'un résultat uniforme et de grande qualité.
- ✓ Conception légère et compacte : ils pèsent moins, ils prennent moins d'espace.
- ✓ Étanchéité améliorée en n'exigeant pas de ventilation.
- ✓ Ils génèrent moins de bruit : amélioration environnementale au poste de travail.

Fonction coupe-légumes : une coupe parfaite

- ✓ Réglages de grande précision et conception intégrale du coupe-légumes et des disques orientés à l'obtention d'une coupe parfaite.
- ✓ Il est équipé d'une large gamme de disques et de grilles de la plus haute qualité de coupe. La combinaison de tous les accessoires permet d'obtenir plus de 70 types de coupes différentes.
- ✓ Exclusif « Force Control System » pour optimiser et normaliser la coupe de chaque produit : alerte sonore lorsque le moteur dépasse la coupe prédéfinie.

Fonction cutter : efficacité et rendement

- ✓ Possibilité de programmation par temps et bouton-poussoir de rafales.
- ✓ Fonction « Reverse », idéale pour mélanger des produits au lieu de couper.
- ✓ Cuve en acier inoxydable de 8 litres.
- ✓ Couvercle avec racleur « cut & mix » intégré.
- ✓ Selon le but, possibilité d'utiliser des lames lisses ou perforées en option.
- ✓ Programmes intégrés paramétrables pour obtenir la texture désirée

en quelques secondes et de manière standardisée : texture dense, texture fine, impulsions (fonction PrecisePulse).

- ✓ Option de personnalisation des programmes pour la standardisation des recettes.

Built to last

- ✓ Fabrication en acier inoxydable et matériaux alimentaires de la plus haute qualité : bloc moteur en acier inoxydable et tête en aluminium universelle. Cuve en acier inoxydable avec couvercle hautement résistante.

Confort maximum pour l'utilisateur

- ✓ Conception ergonomique. Confort maximum pour l'utilisateur.
- ✓ Sortie latérale du produit : nécessite moins de profondeur sur la surface de travail et dirige le produit empêchant les éclaboussures.
- ✓ Panneau de commande avancé à l'utilisation très intuitive qui propose toutes les informations en un coup d'œil.

Maintenance, sécurité, hygiène

- ✓ Serre-flan, couvercle et cuve facilement démontables pour leur remplacement ou nettoyage.
- ✓ Combinaison des systèmes de sécurité : tête, couvercles, cuve, coupure de courant.
- ✓ Appareil certifié par NSF International (norme sur l'hygiène, le nettoyage et les matériaux adaptés au contact avec des aliments).
- ✓ 100 % testé.

INCLUS

- ✓ Bloc moteur à vitesse variable. teaux micro dentés.
- ✓ Tête de grande contenance. ✓ Nettoyeur grille macédoine universel QC-U.
- ✓ Cuve cutter avec rotor à cou-

OPTIONS

- Goulotte cylindrique.
- Rotor à couteaux lisses.
- Trémie semi-automatique de grande production.
- Rotor à couteaux ajourés.
- Disques, grilles et supports de disques.
- Support de chariot.
- Kit nettoyeur de grilles.

ACCESSOIRES

- Disques FCC
- Disques FCO
- Grille à frites FFC
- Grilles à macédoine FMC
- Disques FCE
- Disques râpeurs FR
- Kit de disques et grilles - Hea- vy Duty
- Porte-disques/grilles
- Rotor avec lames pour CK / K / KE
- Quick Cleaner : nettoyeur grille à macédoine
- Disques FC-D
- Disques râpeurs SH

SPÉCIFICATIONS

Puissance totale: 1500 W

Comme coupe-légumes

Production/heure: 200 kg - 650 kg
 Dimensions bouche: 286 cm²
 Diamètre de disque: 205 mm
 Vitesse coupe légumes: 300 rpm - 1000 rpm
 Dimensions extérieures: 391 mm x 400 mm x 652 mm
 Poids net (Coupe-Légumes): Poids net (Coupe-Légumes)

PRÉPARATION DYNAMIQUE
COMBINÉS CUTTER/COUPE-LÉGUMES



fiche commerciale
mise à jour 03/02/2025



COMBI CK-48V

2-en-1 : coupe-légumes de grande capacité (650 kg) + cutter avec cuve de 8 l.



Comme cutter

Capacité de la cuve: 8 l

Vitesses cutter (pos.): 300 rpm - 3000 rpm

Dimensions extérieures: 286 mm x 387 mm x 517 mm

Poids net (Cutter): 19 kg

Niveau de bruit à 1 m: <70 dB(A)

Bruit de fond: 32 dB(A)

Dimensions extérieures de la machine emballée

705 x 415 x 515 mm

Volume emballé: 0.15 m³

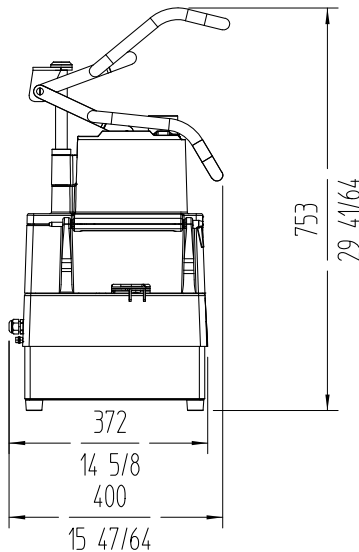
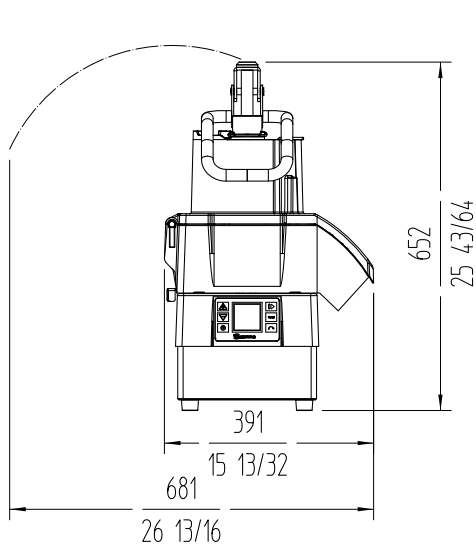
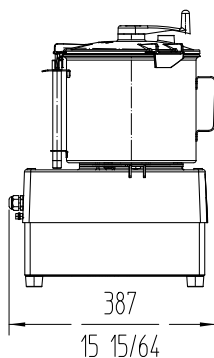
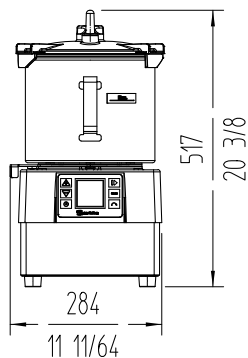
Poid brut: 36.1 kg

MODÈLES DISPONIBLES

1050821 Cutter/Coupe-légumes CK-48V 230/50-60/1 (MONOPHASE)

1050822 Cutter/Coupe-légumes CK-48V 120/50-60/1

* Nous consulter pour des versions spéciales



PRÉPARATION DYNAMIQUE
COMBINÉS CUTTER/COUPE-LÉGUMES



FRANCE
www.sammic.fr
P.A.E. les Joncaux
Bât. des Transitaires, bureau C
64700 - Hendaye
france@sammic.com
Tel.: +33 5 59 20 99 70

EXPORT
fr.sammic.com
Basarte 1
27720 Azkoitia, Spain
sales@sammic.com
Tel.: +34 943 15 72 36



Projet	Date
Réf.	Unités.
Approuvé	

fiche commerciale
mise à jour 03/02/2025