



# TRITURADOR XM-71

Triturador profesional. 750 W.



## DESCRIPCIÓN COMERCIAL

- ✓ Bloque motor de velocidad fija.
- ✓ Brazo extraíble de 540 mm.
- ✓ Diseñado para un uso continuo en recipientes hasta 200 l.

### All-in-one

- ✓ Triturador profesional diseñado para realizar distintas preparaciones con la misma cuchilla.
- ✓ Cuchilla Y-blade profesional de acero templado y filo de larga duración.
- ✓ Velocidad fija.
- ✓ Diseñado para trabajar en recipientes hasta 200 l de capacidad.

### Exclusivo sistema TiltStop

- ✓ Tu triturador se detendrá en caso de caída o inclinación excesiva con respecto a la vertical.
- ✓ Ésta no arrancará si no está en posición de uso.
- ✓ Así, se asegura un funcionamiento óptimo y se incrementa la seguridad en el lugar de trabajo.

### Máxima comodidad para el usuario

- ✓ Diseño compacto: tamaño lógico y manejable dentro de cada gama.
- ✓ Ergo-design & bi-mat-grip: carcasa externa realizada en dos materiales para un agarre ergonómico. Grip antideslizante. Inclinación óptima del mango que minimiza la fatiga.
- ✓ Click-on-arm: brazos desmontables con cierre rápido y seguro.
- ✓ Campana diseñada para evitar salpicaduras.
- ✓ Uso intuitivo: maniobra muy simple. Indicador luminoso con led de dos colores para informar del estado de la máquina.
- ✓ Posibilidad de funcionamiento continuo.

### Built to last

- ✓ Rendimiento profesional: es capaz de realizar trabajos de larga duración sin sobrecalentamiento de la carcasa.

- ✓ Life-plus: equipado con un motor que ha superado las pruebas de uso más exigentes.
- ✓ Geometría estudiada: carcasas diseñadas para evitar que rueden y se caigan.
- ✓ Brazos ultra-resistentes aptos para soportar altas temperaturas en uso.
- ✓ Fácil limpieza: brazo desmontable, lavable bajo el grifo o en el lavavajillas.
- ✓ Homologados por NSF: garantía de seguridad e higiene.

## INCLUIDO

- ✓ Bloque motor de velocidad fija.
- ✓ Soporte mural.
- ✓ Brazo triturador MA-71.

## OPCIONAL

- Brazo triturador MA-72.
- Soporte deslizador.
- Soporte Quick-Fix.

## ACCESORIOS

- Soporte deslizador para trituradores
- Soporte de caldero Quick-Fix
- Bloque motor MM-70
- Expositor para trituradores-batidores XM
- Brazos trituradores MA-70

## ESPECIFICACIONES

Potencia total: 750 W  
Capacidad máxima del recipiente: 200 l  
Profundidad máxima de trabajo: 359.3 mm  
Velocidad motor: 12000 rpm  
Diámetro de cuchilla: 70 mm  
Diámetro cubre cuchilla: 123.3 mm

### Longitud

Longitud brazo triturador: 540 mm  
Longitud total: 880 mm

Peso neto: 5.1 kg  
Nivel de ruido a 1 m: <80 dB(A)

Dimensiones del embalaje  
692 x 310 x 130 mm  
Peso bruto: 6.13 kg

## MODELOS DISPONIBLES

3030717 Triturador XM-71 230/50-60/1

\* Consulte para versiones especiales



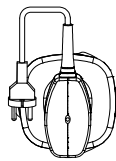
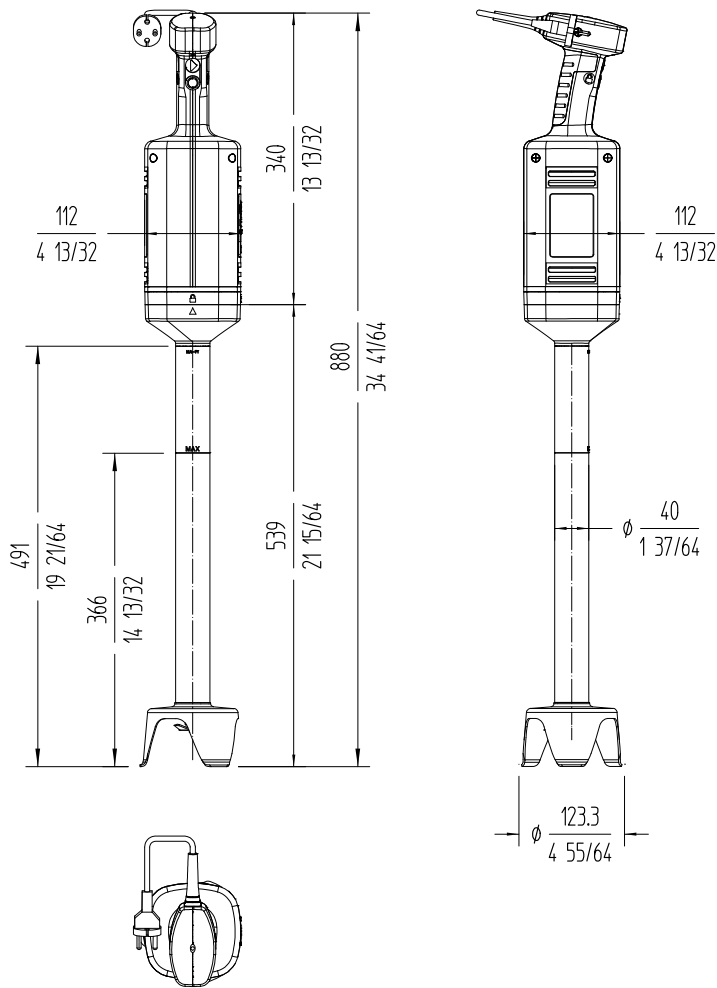


# TRITURADOR XM-71

Triturador profesional. 750 W.



PREPARACIÓN DINÁMICA  
TRITURADORES-BATIDORAS PROFESIONALES



Fabricante de Equipos para Hostelería  
**ESPAÑA EXPORT**  
 www.sammic.es es.sammic.com  
 Basarte 1 Basarte 1  
 27720 Azkoitia, Spain 27720 Azkoitia, Spain  
 ventas@sammic.com sales@sammic.com  
 Tel.: +34 943 15 70 95 Tel.: +34 943 15 72 36



Proyecto	Fecha
Ref.	Uds.
Aprobado	

ficha de producto  
actualizado 03/02/2025