

1

Bolero Turbo (XL)



User manual
Mode d'emploi Utilisateur
Gebraucher Handbuch
Gebruiksaanwijzing
Användarmanualen
Brukerhåndbok
Brugsanvisningen
Käyttäjän käsikirja
Manual del usuario
Manual do utilizador
Manuale per l'utente
Εγχειρίδιο χρήσης
Prostudujte uživatelskou
Podręcznik użytkownika
Manualul utilizatorului
Уководство пользователя
Kullanıcı kilavuzu
使用者手冊
ユーザーマニュアル
사용자 설명서












English
Français
Deutsch
Nederlands
Svenska



Norsk
Dansk
Suomi
Español
Português

Information Information Information Informatie Information		Informasjon Information Informaatio Información Informação
Table of contents Table des matières Inhaltsangabe Inhoudsopgave Innehållsförteckning		Innholdsfortegnelse Indholdsfortegnelse Sisällysluettelo Contenido Índice
Handling Fonctionnement Bedienung Bedienen Handhavande		Betjene Betjening Käsittely Operación Execução
Selection button Touches de sélection Wahltaste Keuzetoets Väljarknapp		Velgerknapp Valg knap Valintanappi Tecla de selección Botão de selecção
Cup Tasse Tasse Kop Kopp		Kopp Kop Kuppi Taza Chávena
Mug Grande tasse Becher Beker Mugg		Krus Krus Muki Tazón Caneca
Decanter Cruche Kanne Kan Kanna		Kanne Kande Kannu Jarra Jarro

Fill / empty Remplissage / vidange Füllen / Entleeren Vullen / legen Påfyllning / tömning		Fyll / Tom Fuld / Tom Täyttö / tyhjennys Llenar / vaciar Cheio / vazio
Cleaning Nettoyage Reinigung Schoonmaken Rengöring		Vasking Rengöring Puhdistus Limpiar Limpeza
Cleaning, daily Nettoyage quotidien Reinigung, täglich Schoonmaken, dagelijks Daglig rengöring		Daglig vask Rengöring, daglig Päivittäinen puhdistus Limpieza diaria Limpeza diária
Cleaning, weekly Nettoyage hebdomadaire Reinigung, wöchentlich Schoonmaken, wekelijks Vecko rengöring		Ukentlig vask Rengöring, ugentlig Viikoittainen puhdistus Limpieza semanal Limpeza semanal
Canister Bac produit Kanister Canister Kanister		Kanister Beholder Kanisteri Contenedor de producto Depósito
Mixing system Mélangeur Mischsystem Mixsystem Blandnings system		Miksesystem Mixer system Sekoitusjärjestelmä Sistema de mezclar Sistema de mistura
Ventilation system Système de ventilation Abluftsystem Ventilatiesysteem Ventilationssystem		Viftesystem Ventilationssystem Ilmastointijärjestelmä Sistema de ventilación Sistema de ventilação
Drip-tray Egouttoir Tropfschale Lekbak Spillbricka		Spillbrett Drypbakke Tippa-allas Escurridero Tabuleiro
Messages Messages Meldungen Meldingen Meddelanden		Meldinger Beskeder Viestit Mensajes Mensagens

it : Per la Sua lingua consultare la fine di questo documento.
 el : Στην αναδιπλωμένη σελίδα, στο τέλος του εντύπου, μπορείτε να κοιτάξετε για τους όρους στη γλώσσα σας.
 cz : Volba jazyka je popsána na konci následující stránky tohoto návodu.
 pl : Szukaj swojego języka na ostatnich stronach dokumentu.
 ro : Citiți pentru limba dvs pagina atașată la spatele acestui document.
 ru : Вкладыш на Вашем языке в конце этого документа.
 tr : Diliniz için arkadaki katli sayfaya bakınız.
 ch : 查看背頁的所屬語文
 jp : 各言語についてはこの説明書の最後のページをご参照ください。
 kor : 자료의 뒷면 접은페이지에서 해당언어를 참조 하세요



English
Français
Deutsch
Nederlands
Svenska



Norsk
Dansk
Suomi
Español
Português

Safety book Sommaire des sécurités Sicherheitsvorschriften Veiligheidsboek Säkerhetsföreskrifter	 700.403.347	Sikkerhetsbok Sikkerhedsbog Turvallisuusohjeet Libro de seguridad Instruções de segurança
Operator manual Mode d'emploi Opérateur Operator Handbuch Operator handleiding Driftmanual	 700.403.570	Operatørhåndbok Betjeningsvejledning Operaattorin käsikirja Manual del operador Manual do operador
List of ingredients Liste des ingrédients Produktliste Ingrediëntenblad Ingredienslista	 700.403.570	Ingrediensliste Ingrediens liste Ainesosaluettelo Lista de ingredientes Lista de ingredientes
Wait Patienter Warten Wachten Vänta	 700.403.570	Vent Vent Odota Esperar Aguardar
Brush Brosse Pinsel Kwast / Borstel Borste	 700.403.570	Kost Børste Harjaa Sepillar Escova
Moist cloth Chiffon humide Feuchtes Tuch Vochtige doek Fuktig trasa	 700.403.570	Fuktig klud Fugtig klud Kostea pyyhe Trapo húmedo Pano húmido
Rinse Rincer Spülen Afspoelen Sköljning	 700.403.570	Skylle Rensning Huuhtelee Aclarar Enxaguamento
Detergent Détergent Spülmittel Afwasmiddel Rengöringsmedel	 700.403.570	Vaskemiddel Rengöringsmiddel Puhdistusaine Detergente Detergente
Dishwasher proof Lave-vaisselle autorisé Geschirrspülertauglich Vaatwasmaschine bestandig Tål maskindisk	 700.403.570	Tåler oppvaskmaskin Maskinopvaske bestandig Astianpesukoneen kestävä Rest. para lavaplatos À prova de máquina de lavar louça

Energy-saving mode Mode économique Energiesparen Energiesparend Energisparläge	 700.403.570	Energisparing Energispare funktion Sähköä säästävä Posición economía Modo de economía de energía
Call distributor Appelez votre distributeur Händler anrufen Verkoopkantoor bellen Ring Leverantör	 700.403.570	Ring leverandör Tilkald forhandler Soita jälleenmyyjälle Llame al distribuidor Contacto importador
Descaling Détartrage Entkalkung Ontkalken Avkalkning	 700.403.570	Rensing Afkalkning Kalkinpoisto Descalcificación Descalcificação
Optional Option Produktliste Optioneel Tillval	 700.403.570	Valgfri Valgbar Valinnainen Opcional Opcional



Handling
Fonctionnement
Bedienung
Bedienen
Handhavande

Betjene
Betjening
Käsittely
Operación
Operação

Istruzione d'uso
Χειρισμός
Obsluha
Instrukcja obsługi
Instalare

Обслуживание
Kullanım
操作
取り扱い
취급

1



Fill / empty
Remplissage /
vidange
Füllen / Entleeren
Vullen / legen
Påfyllning / tömning

Fyll / Tøm
Fuld / Tom
Täyttö / tyhjennys
Llenar / vaciar
Cheio / vazio

Riempire / scaricare
Ενδειξη γεμάτο /
Άδειο
Plný / prázdny
Pełny / pusty
Plin / Gol

Наполнить /
опорожнить
Doldurma / Boşaltma
滿/空
給水・空にする
채움/텅빈

3



4



Cleaning
Nettoyage
Reinigung
Schoonmaken
Rengöring

Vasking
Rengöring
Puhdistus
Limpiar
Limpeza

Pulizia
Καθαρισμός
Čištění
Czyszczenie
Curaçare

уистка
Temizleme
清洗
洗淨
청소

9



10



16



18



22



Messages
Messages
Meldungen
Meldingen
Meddelanden

Meldinger
Beskeder
Viestit
Mensajes
Mensagens

Messaggio
Μηνύματα
Zprávy
Wiadomości
Mesaje

Сообщения
Mesajlar
信息
メッセージ
메세지

27

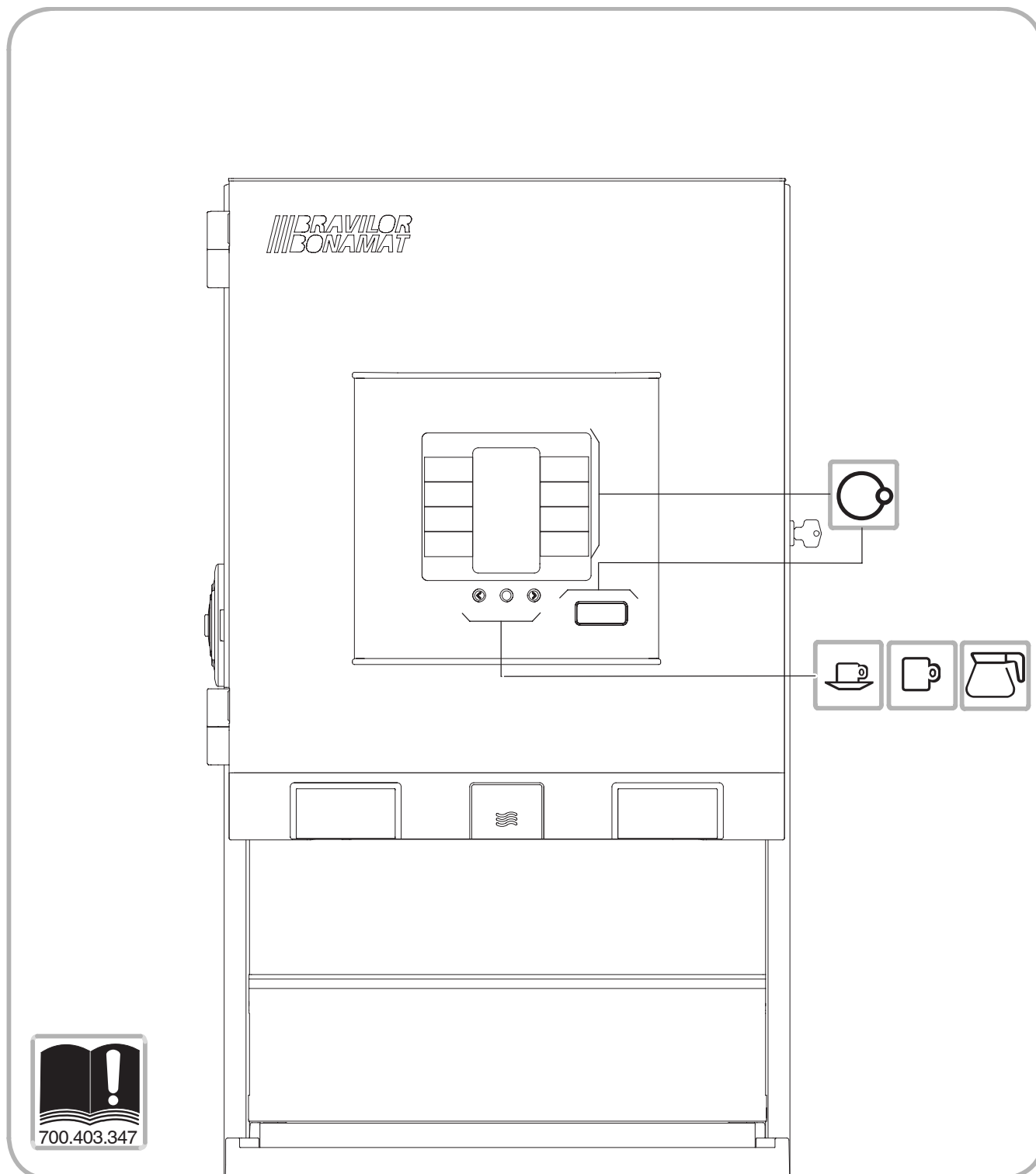


Handling
Fonctionnement
Bedienung
Bedienen
Handhavande

Betjene
Betjening
Käsittely
Operación
Execução

Istruzione d'uso
Χειρισμός
Obsluha
Instrukcja obsługi
Instalare

Обслуживание
Kullanım
操作
取り扱い
취급



700.403.347

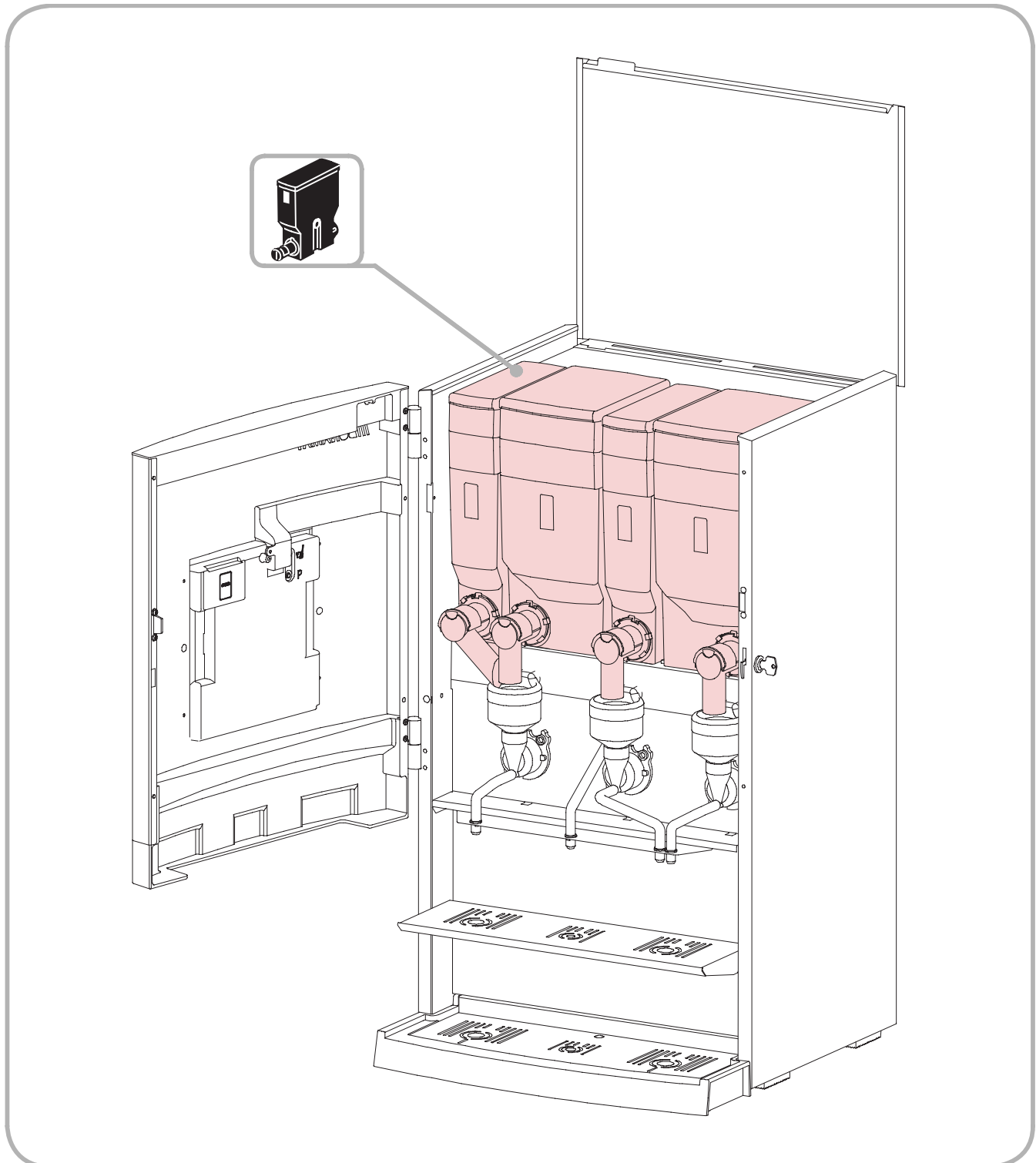


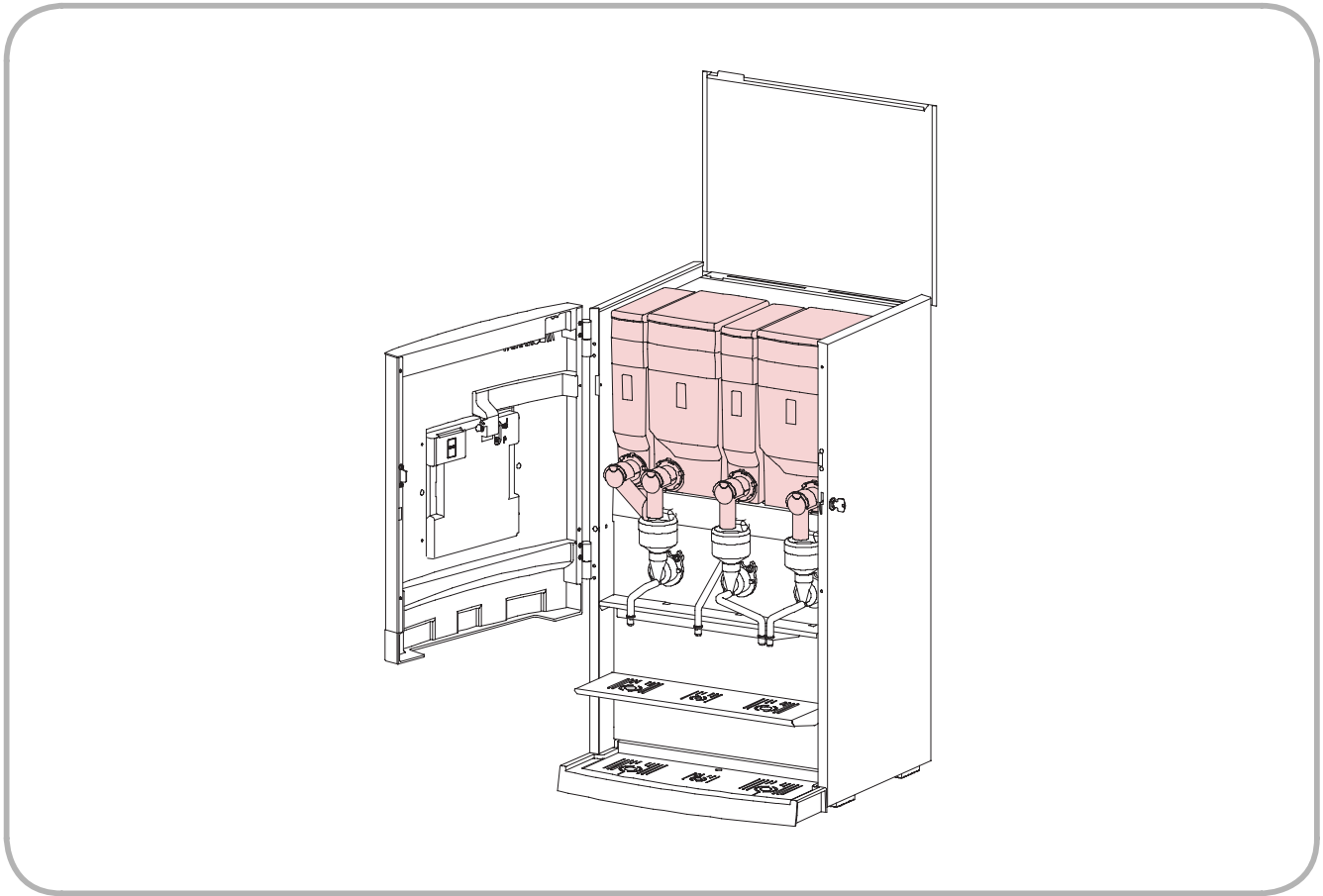
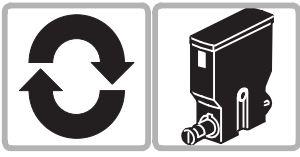
Fill / empty
Remplissage /
vidange
Füllen / Entleeren
Vullen / legen
Påfyllning / tömning

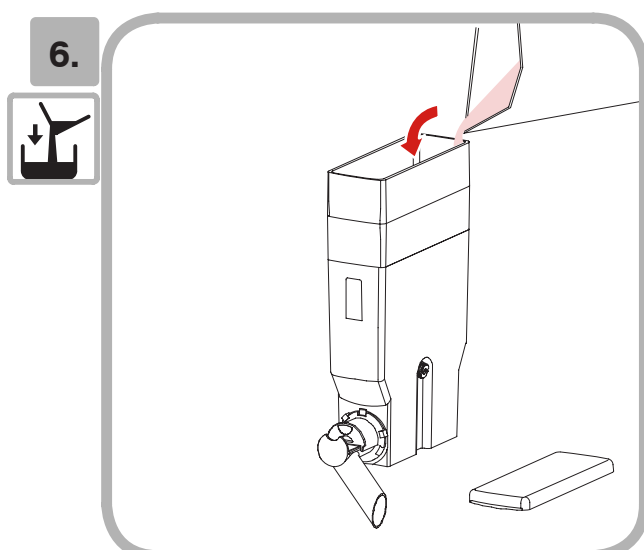
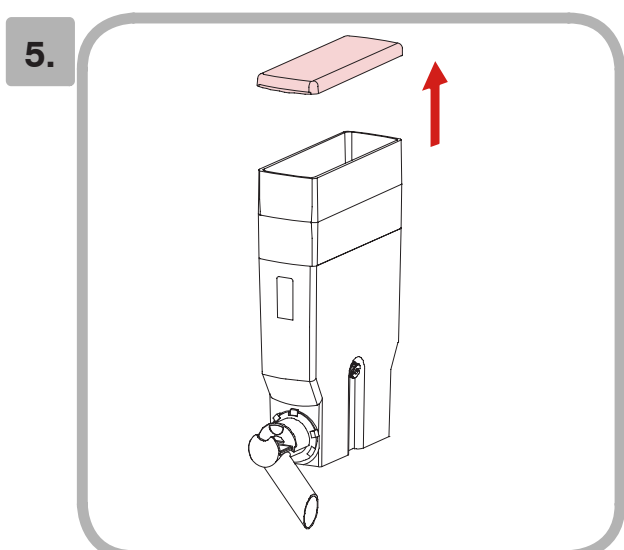
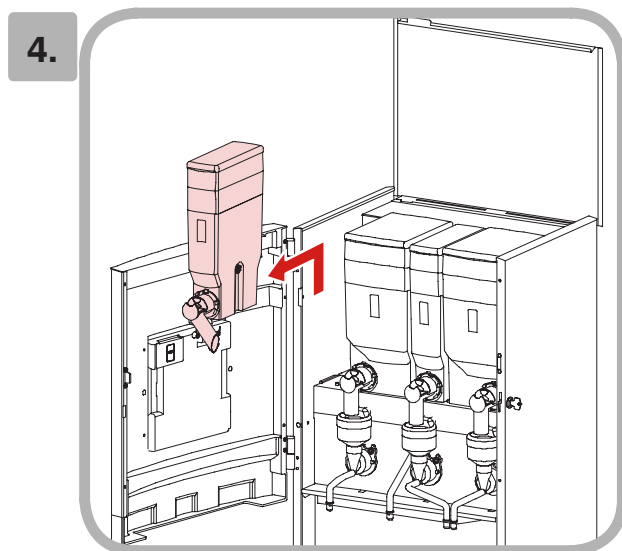
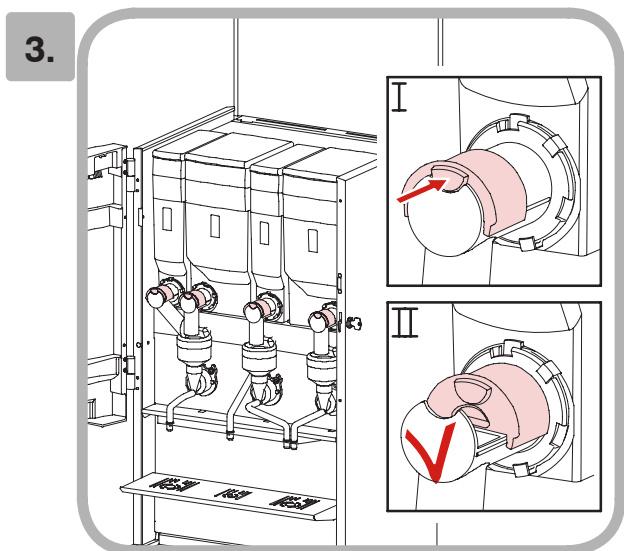
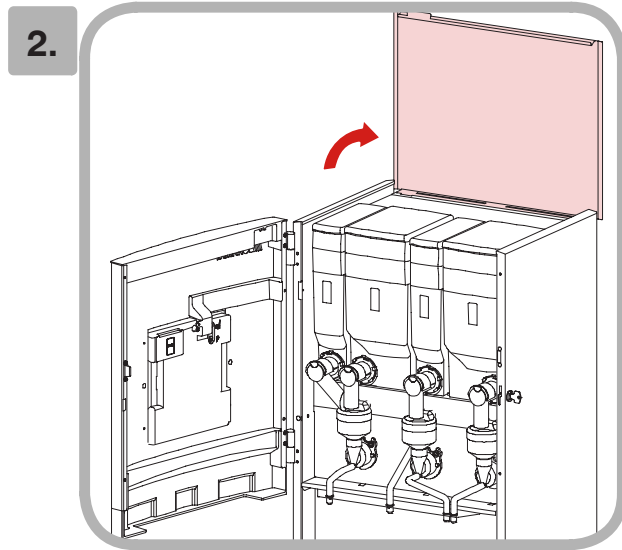
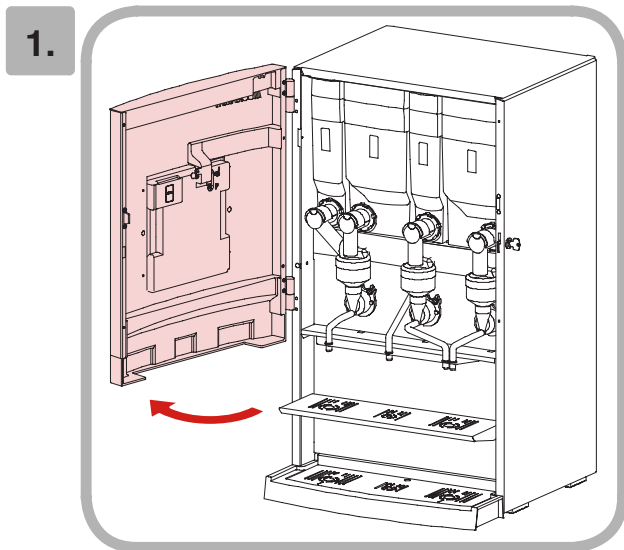
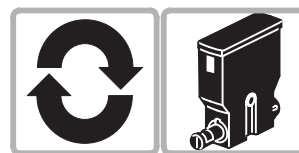
Fyll / Tøm
Fuld / Tom
Täyttö / tyhjennys
lenar / vaciar
Cheio / vazio

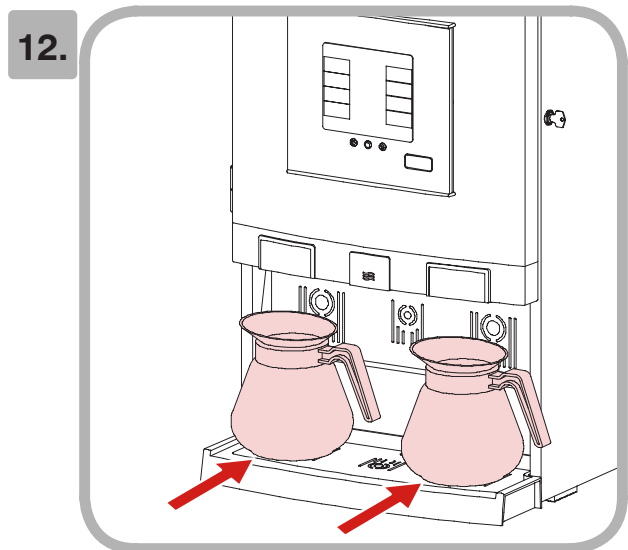
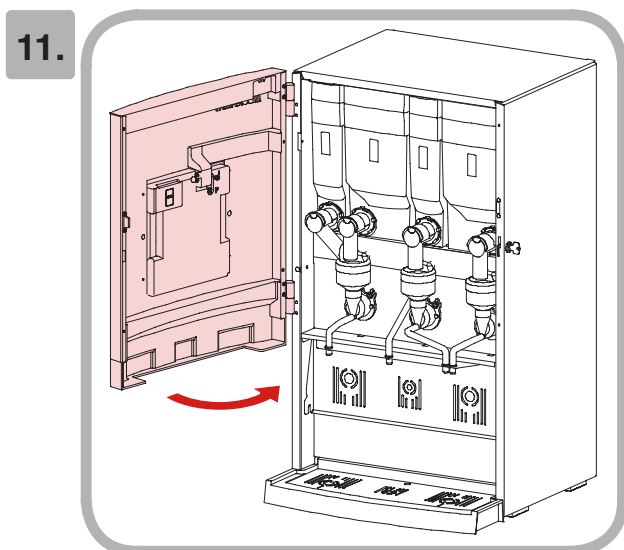
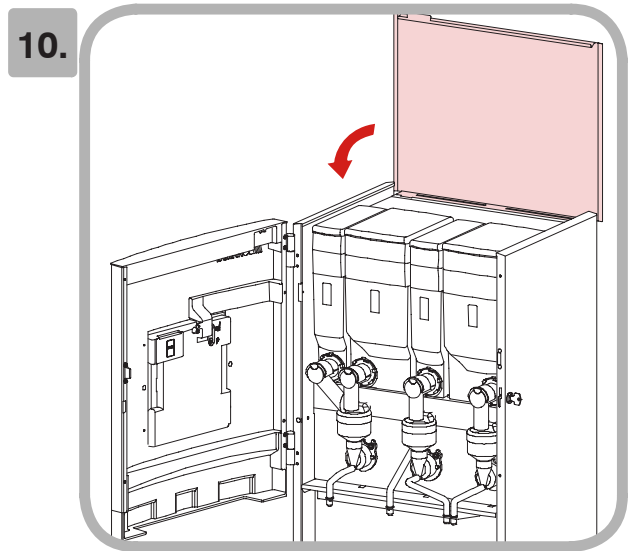
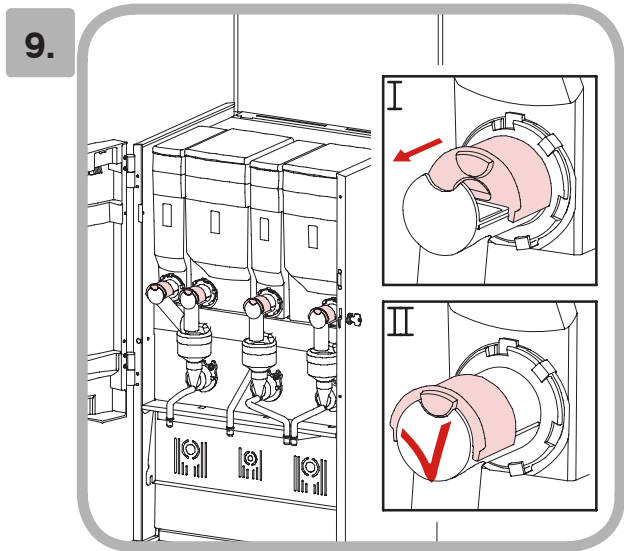
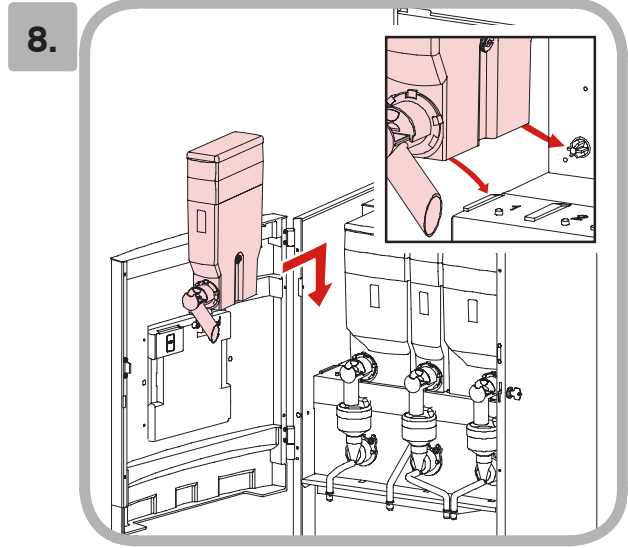
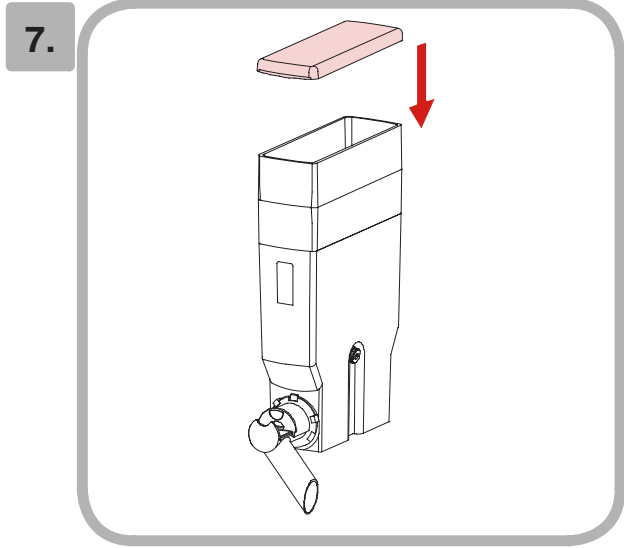
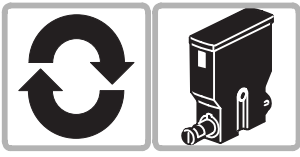
Riempire / scaricare
Ενδειξη γεμάτο / Αδειο
Plný / prázdny
Pełny / pusty
Plin / Gol

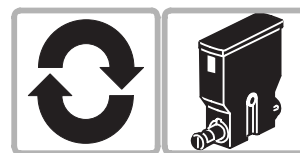
Наполнить /
опорожнить
Doldurma /
Boşaltma
滿/空
給水・空にする
채움/텅빈



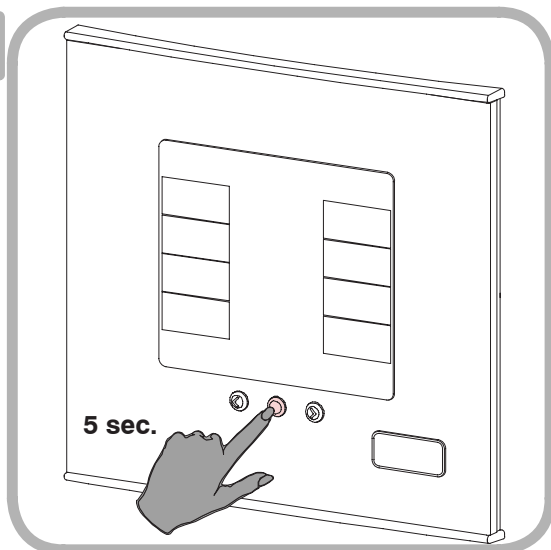




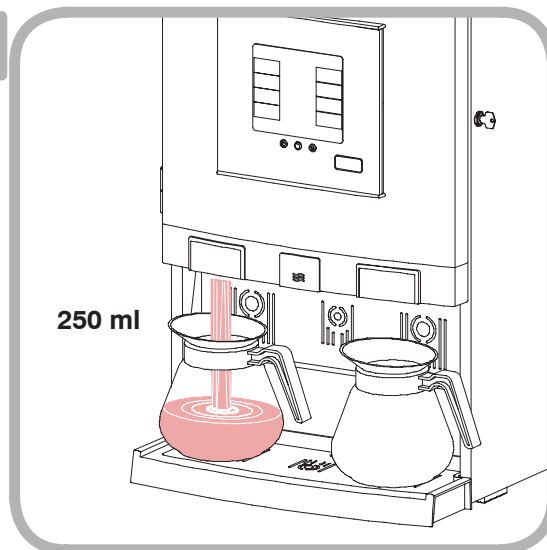




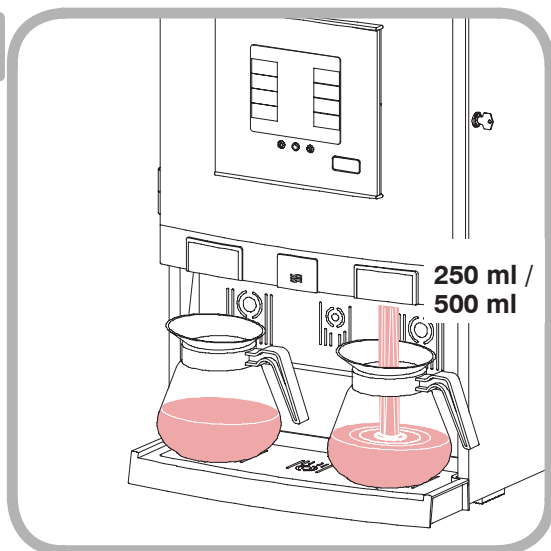
13.



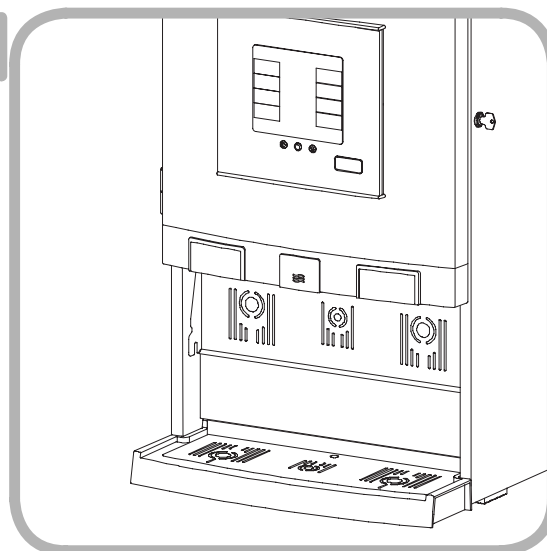
14.



15.



16.



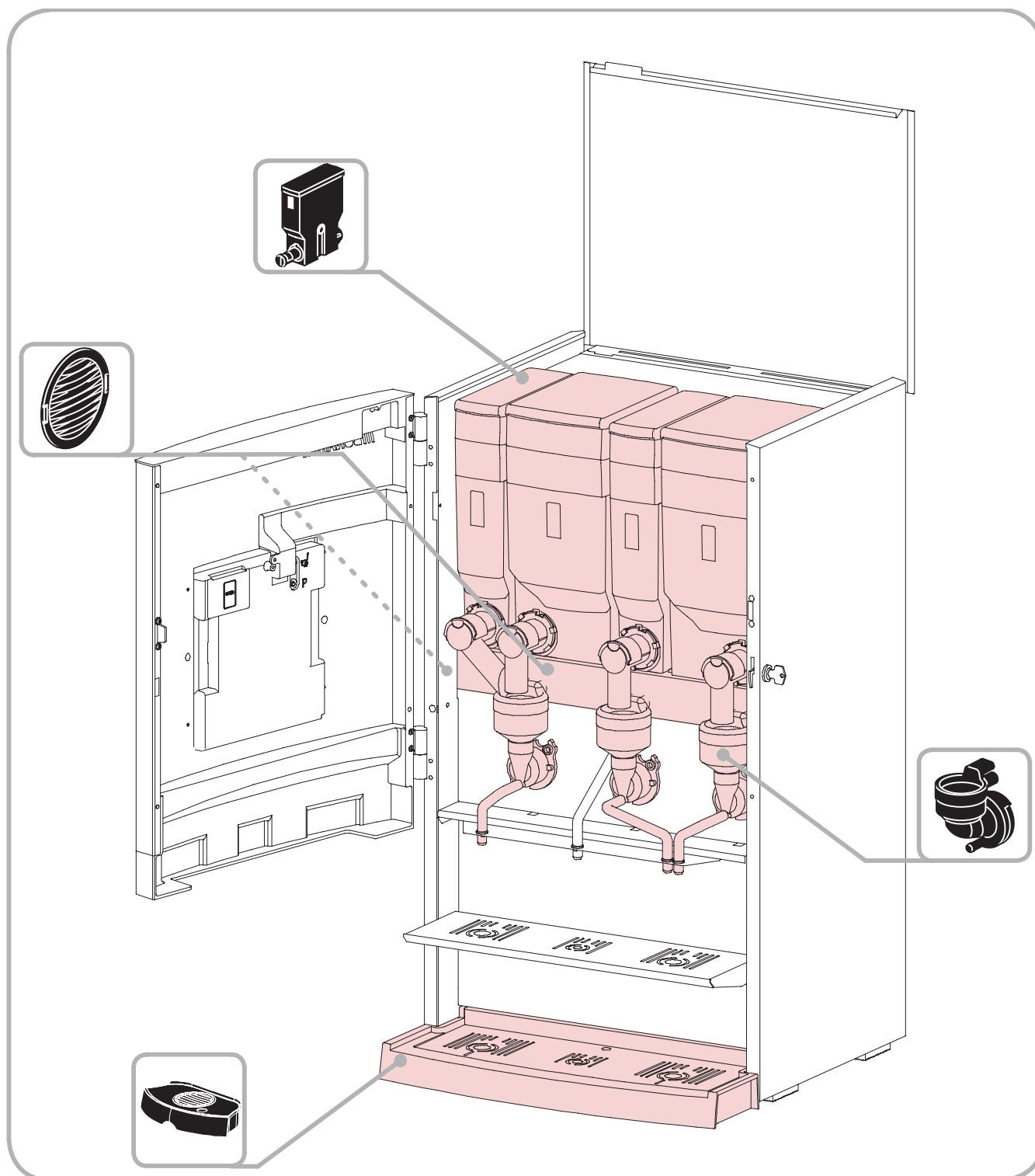


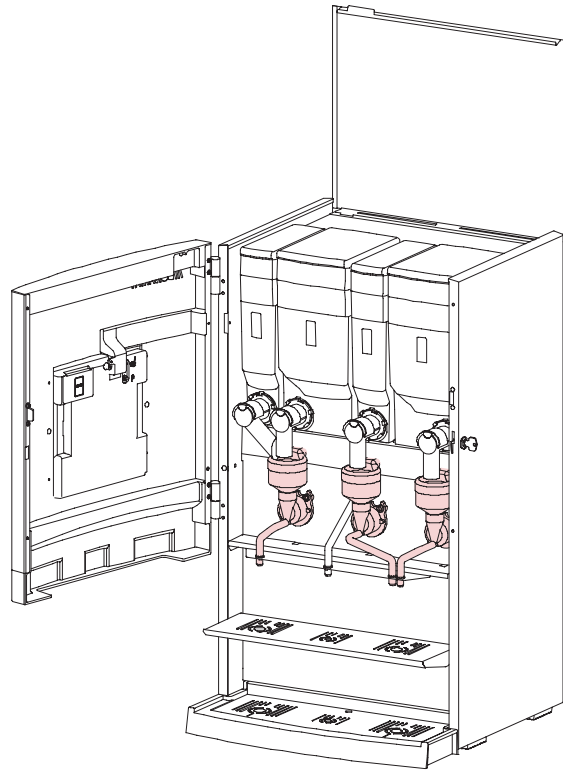
Cleaning
Nettoyage
Reinigung
Schoonmaken
Rengöring

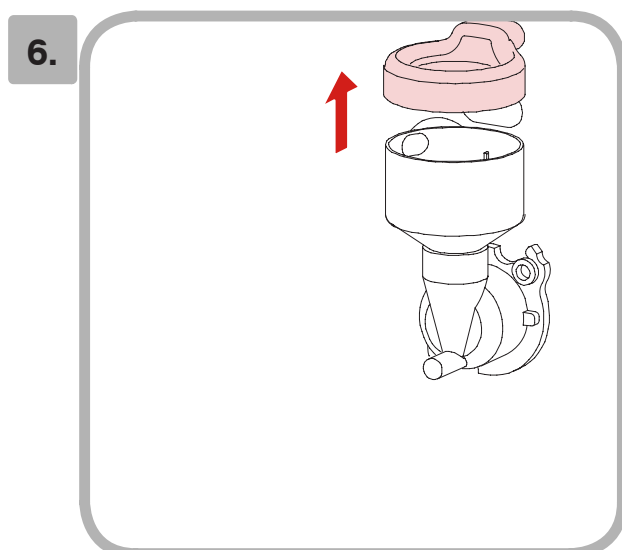
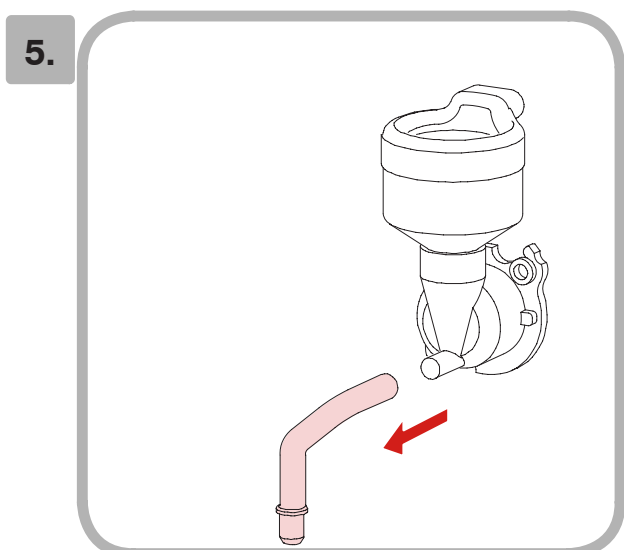
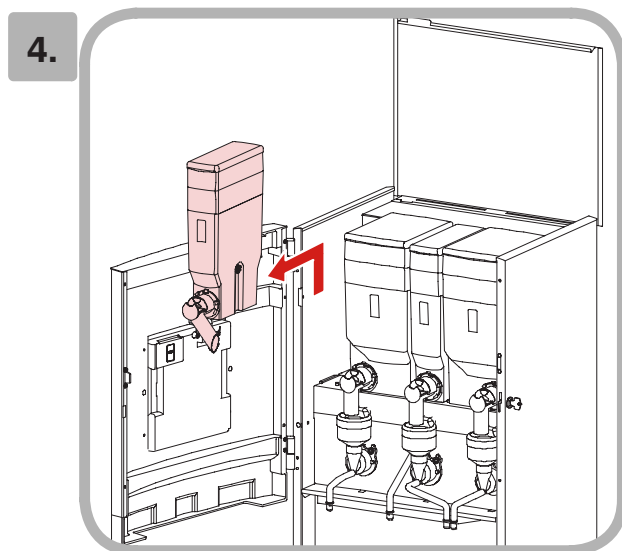
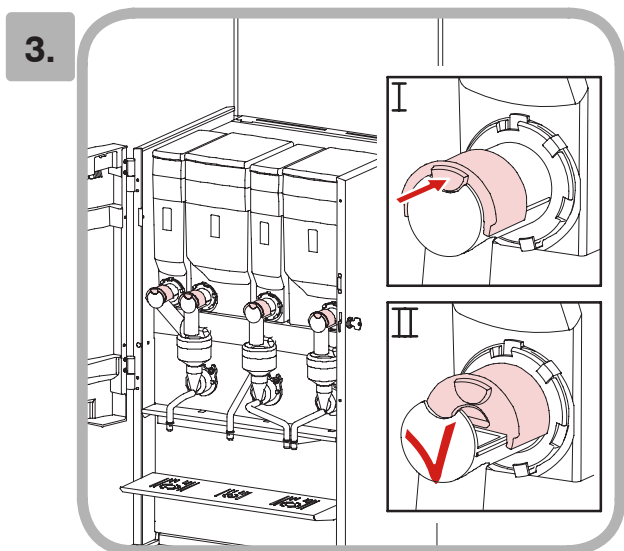
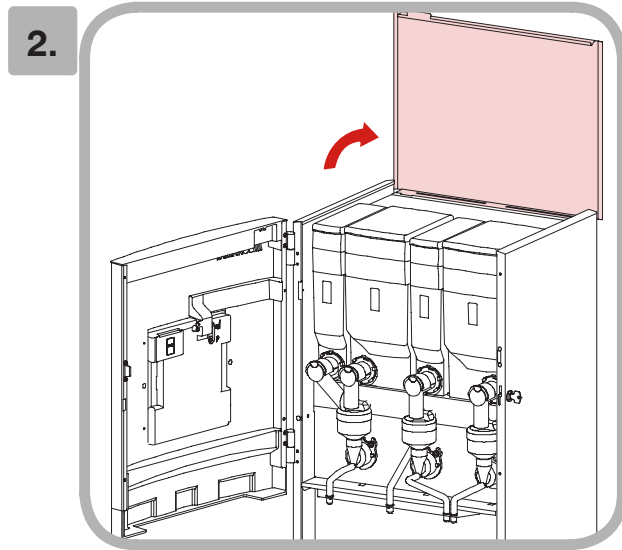
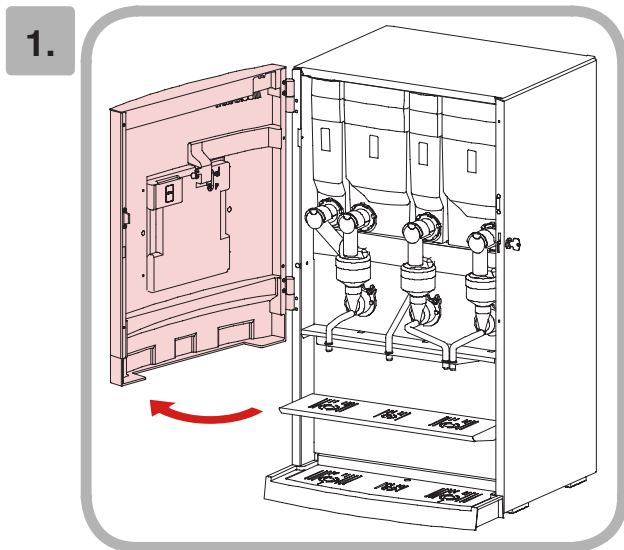
Vasking
Rengøring
Puhdistus
Limpiar
Limpeza

Pulizia
Καθαρισμός
Čištění
Czyszczenie
Curaçare

уистка
Temizleme
清洗
洗淨
청소

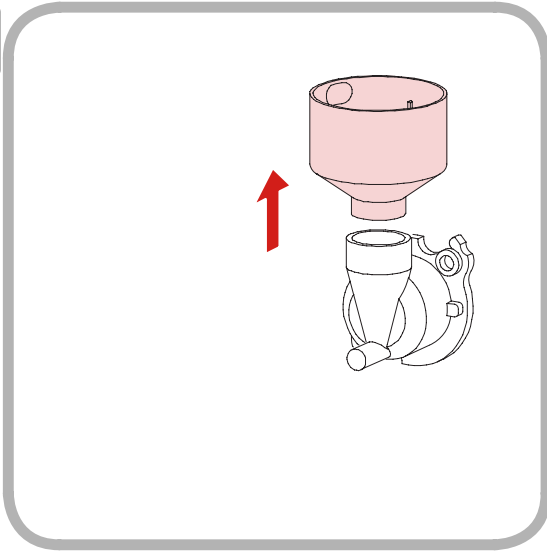




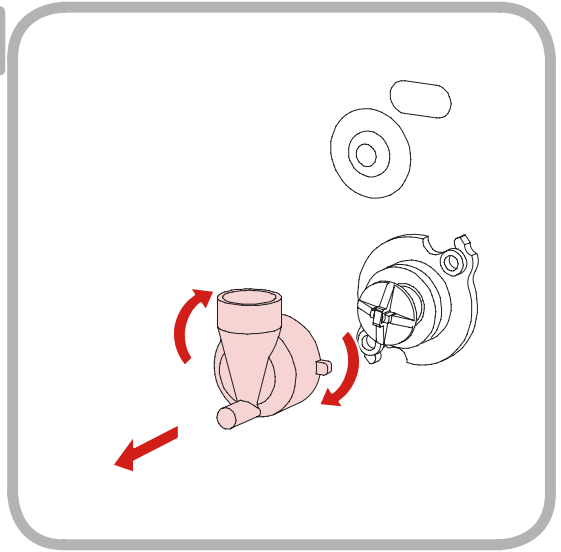




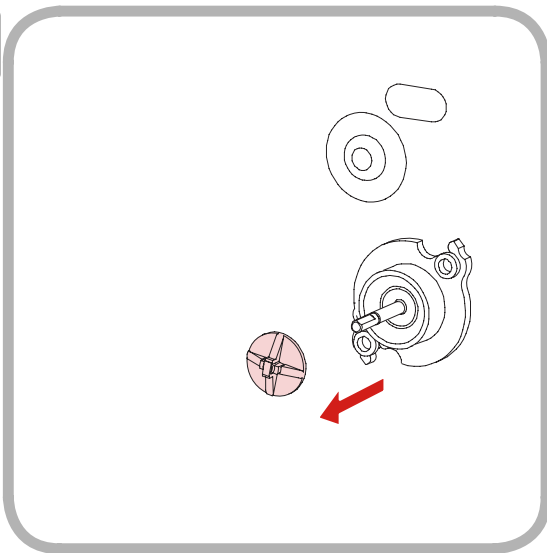
7.



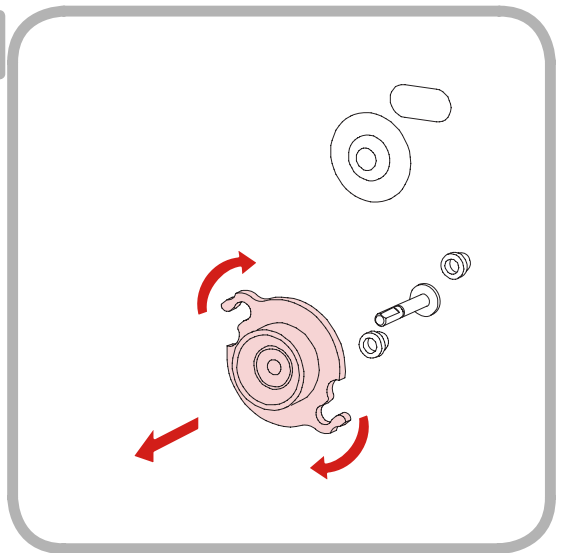
8.



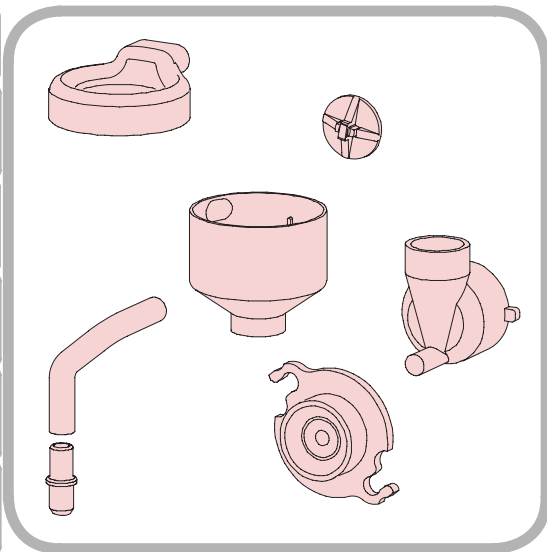
9.



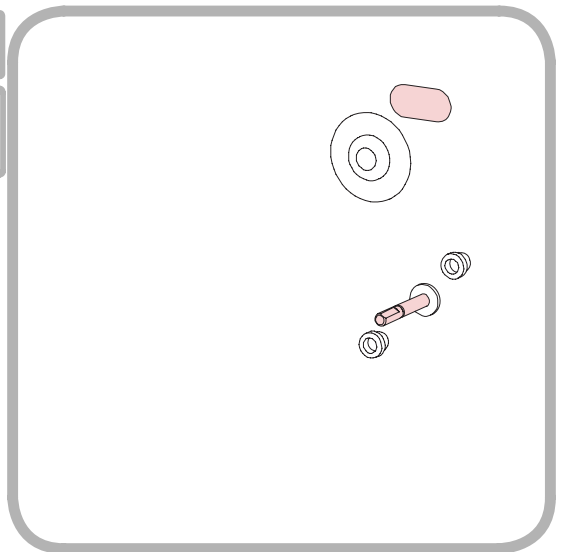
10.



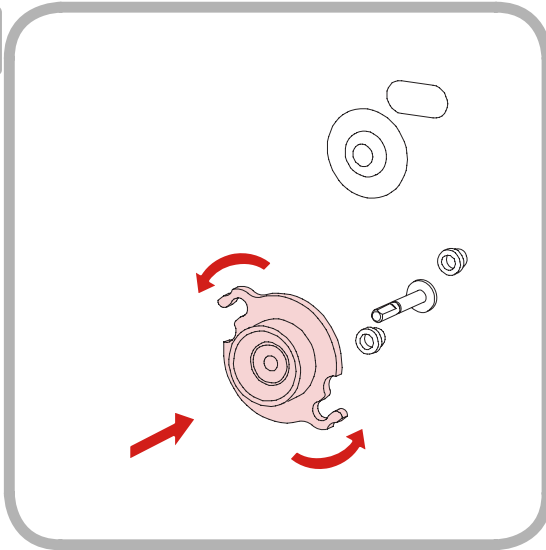
11.



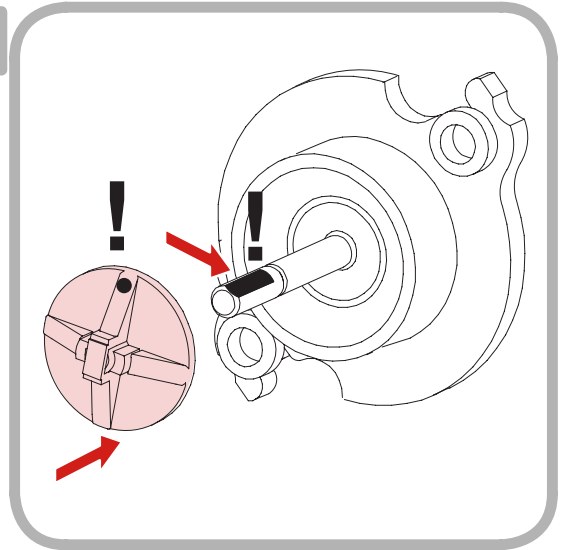
12.



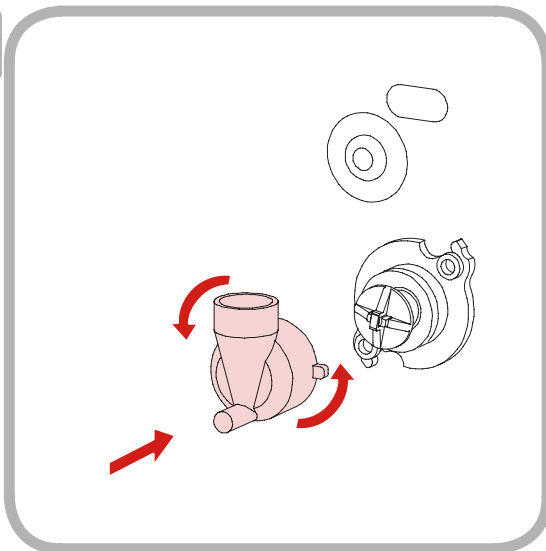
13.



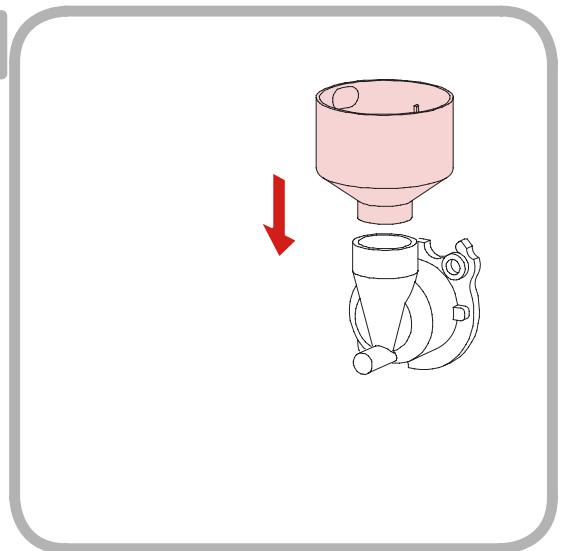
14.



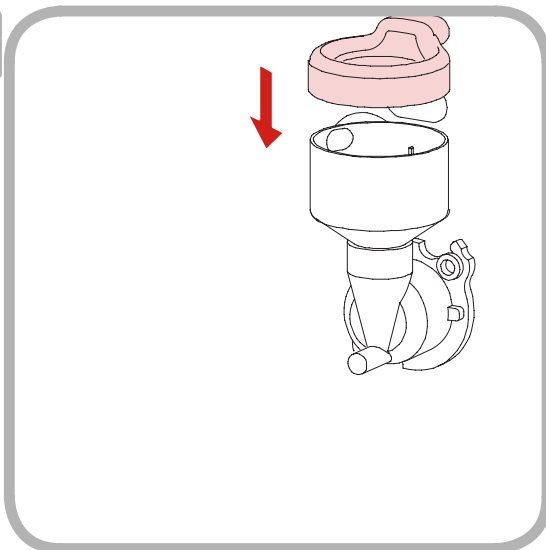
15.



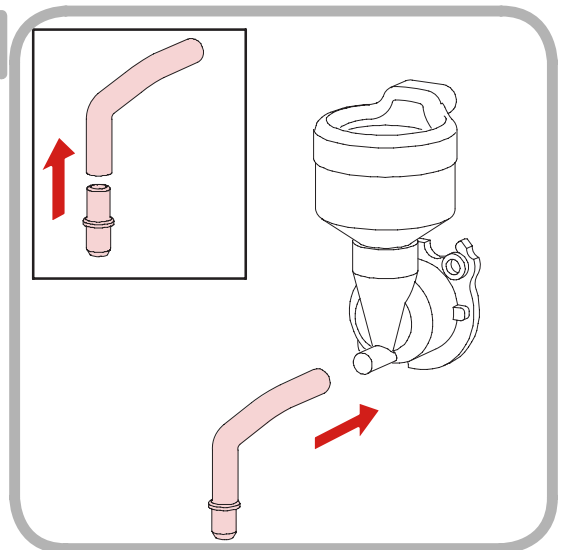
16.



17.

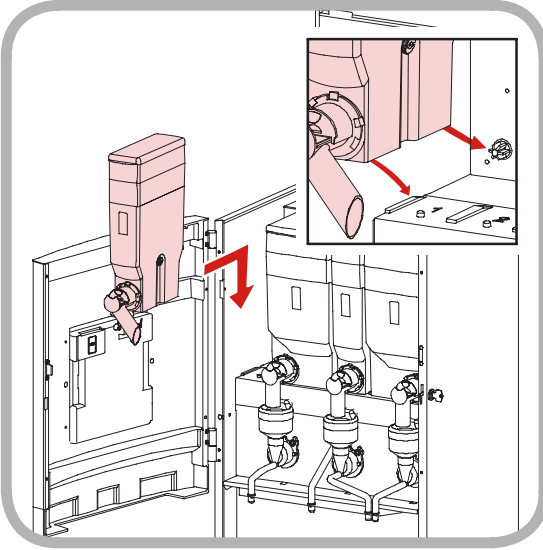


18.

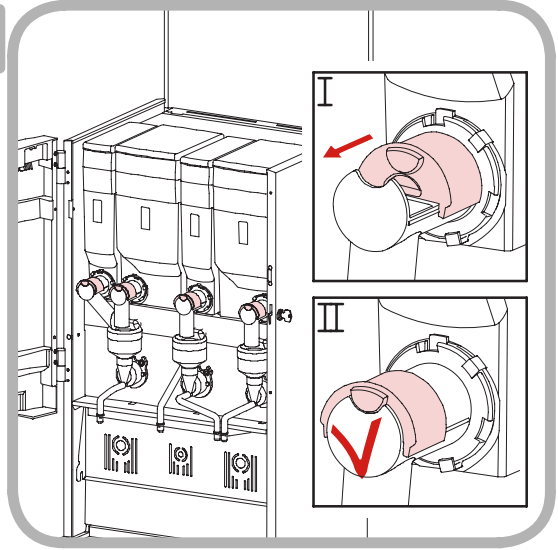




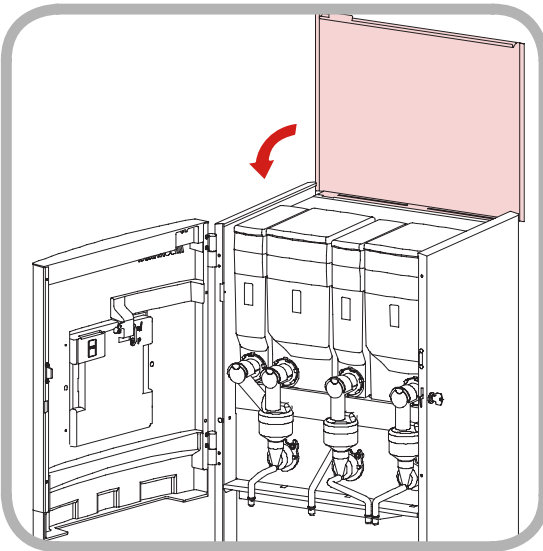
19.



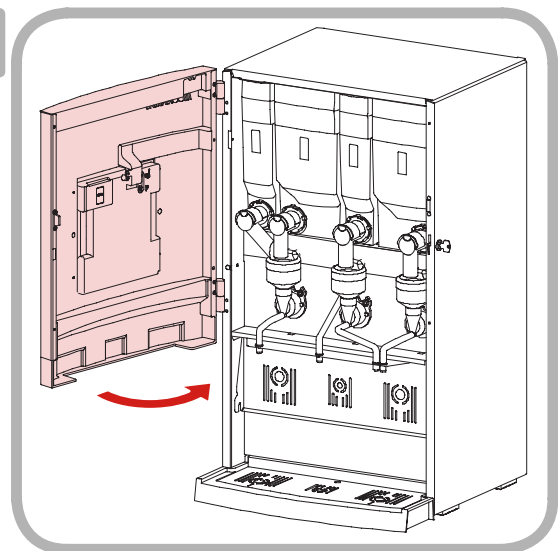
20.



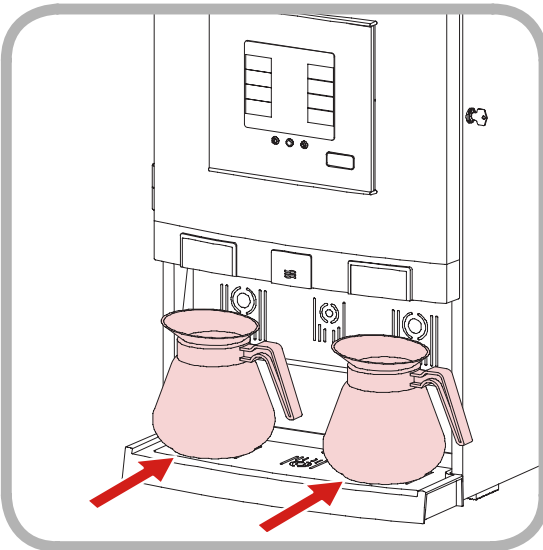
21.



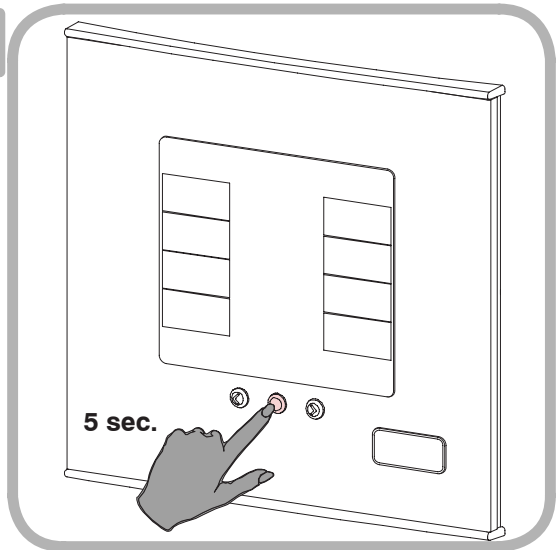
22.



23.

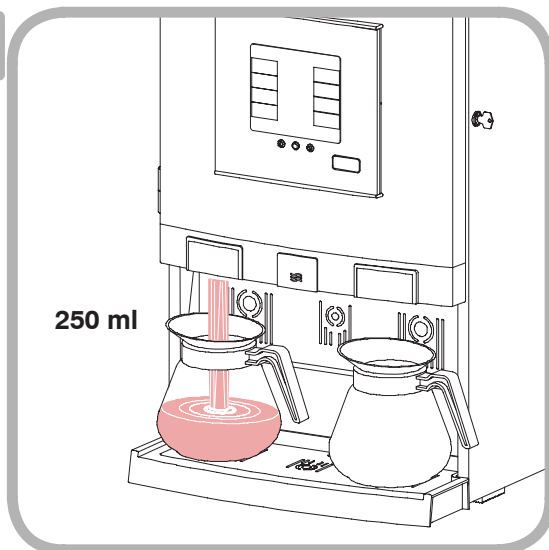


24.

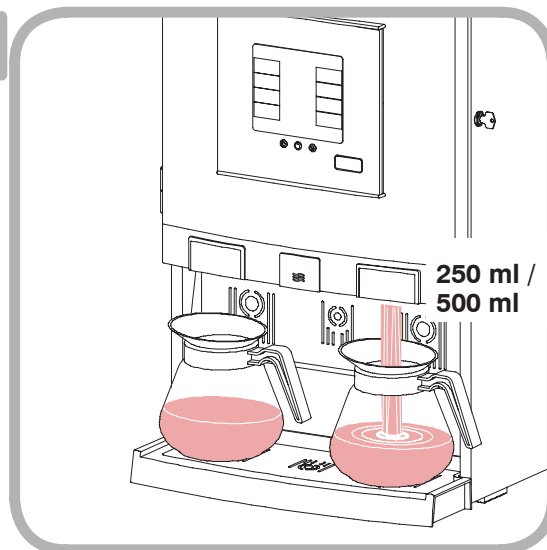




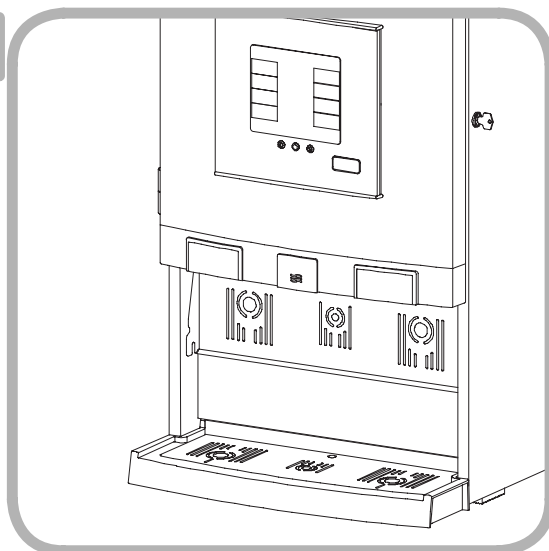
25.

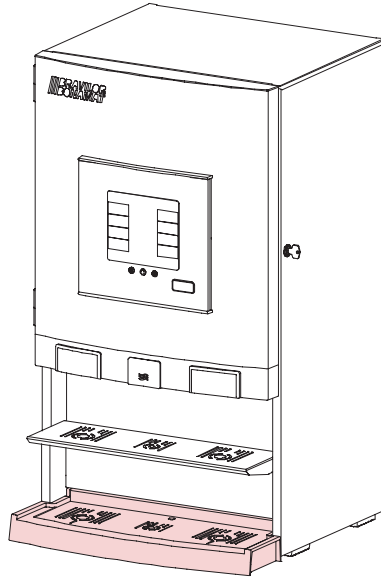


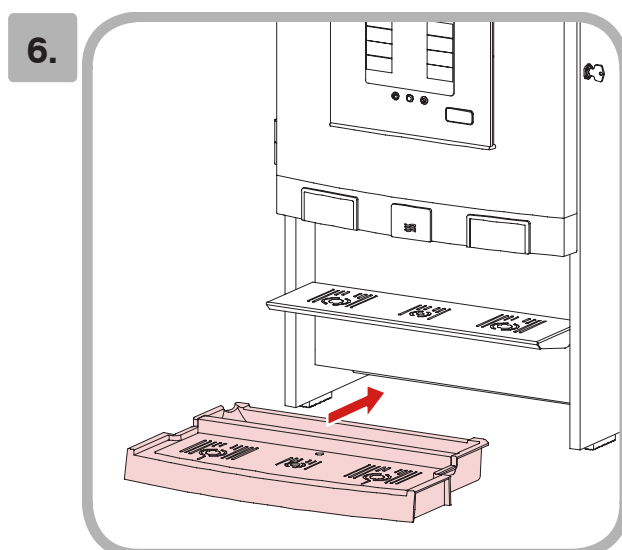
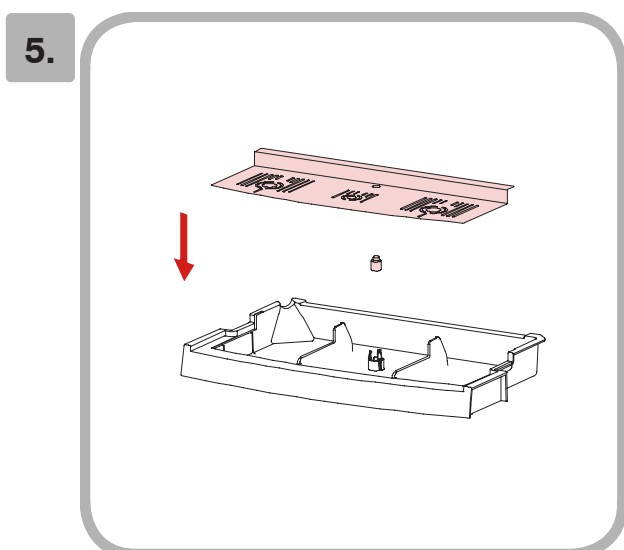
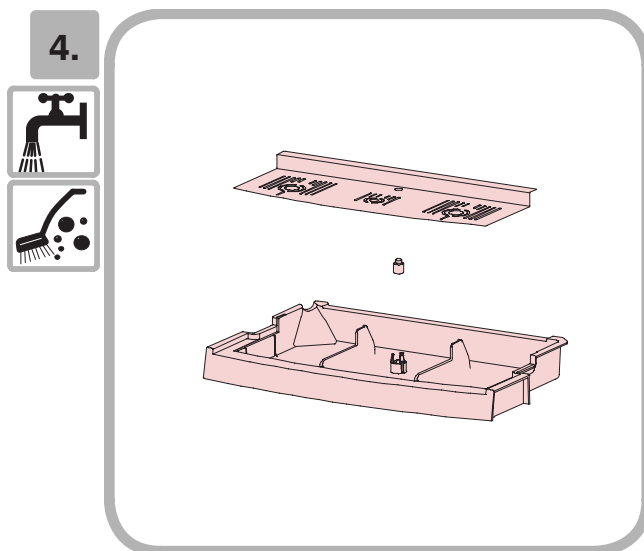
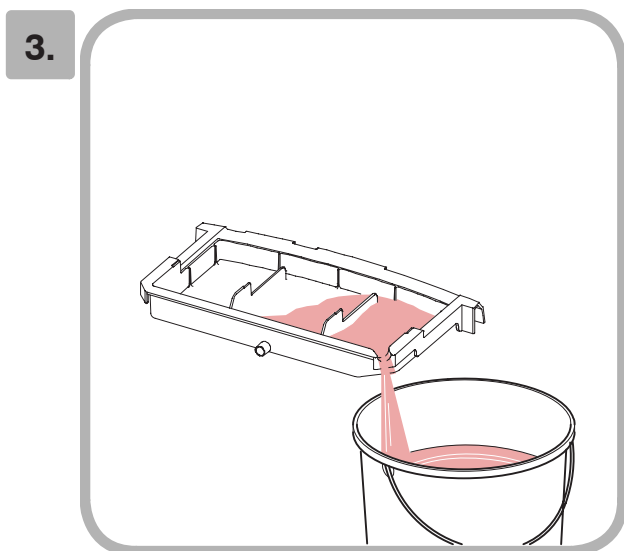
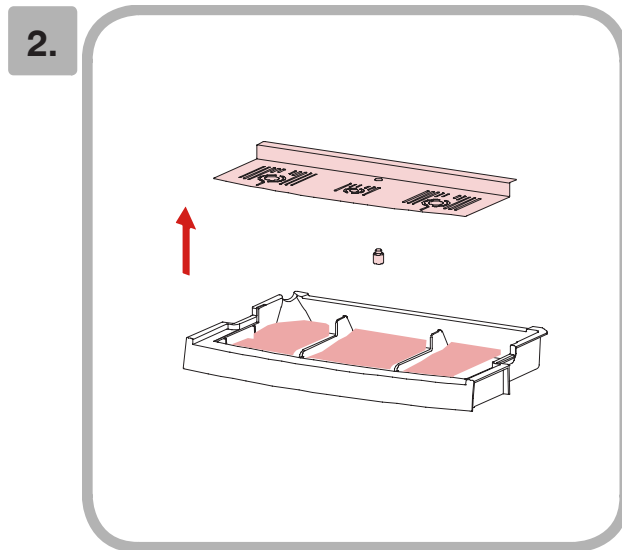
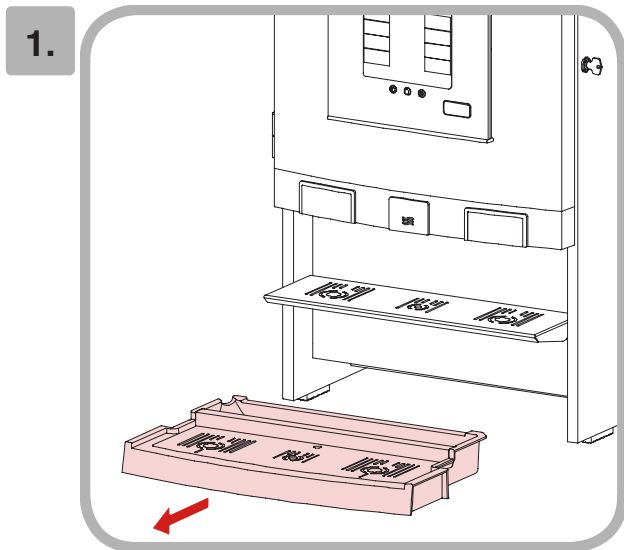
26.

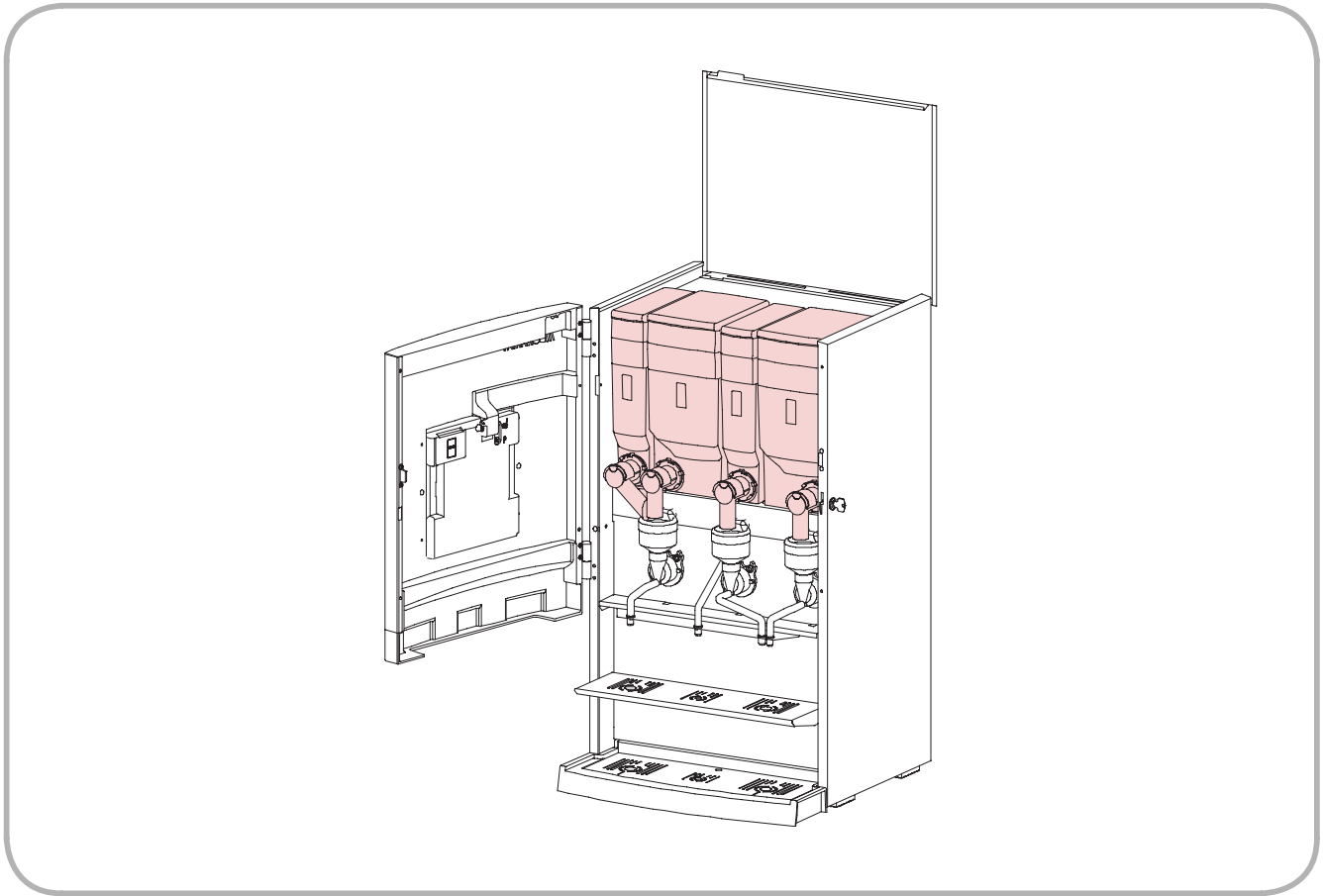
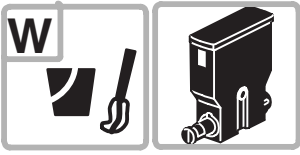


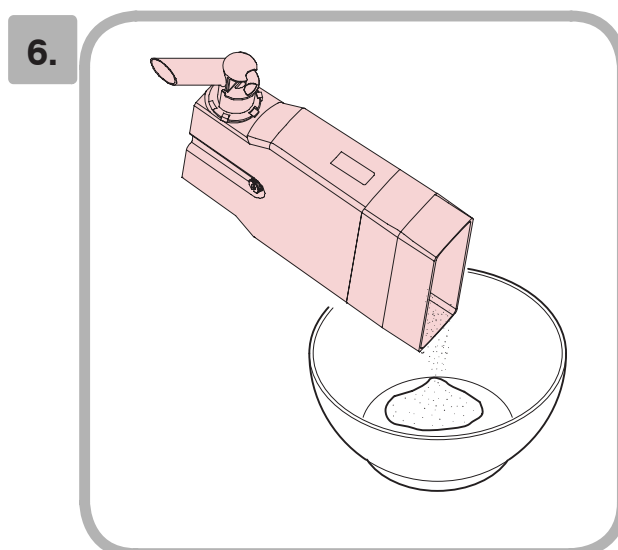
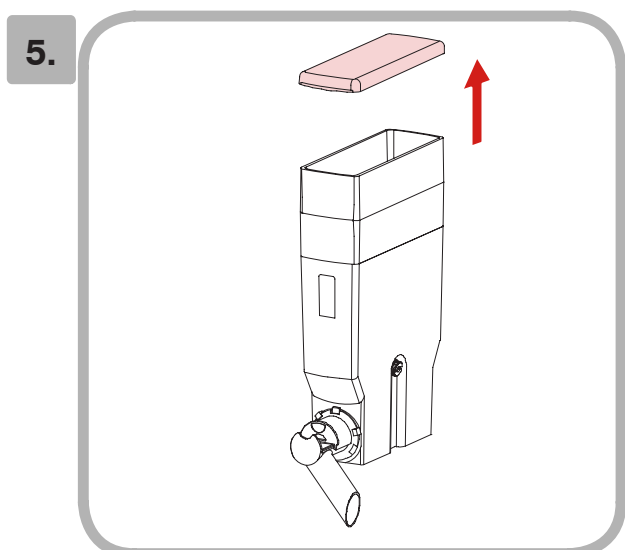
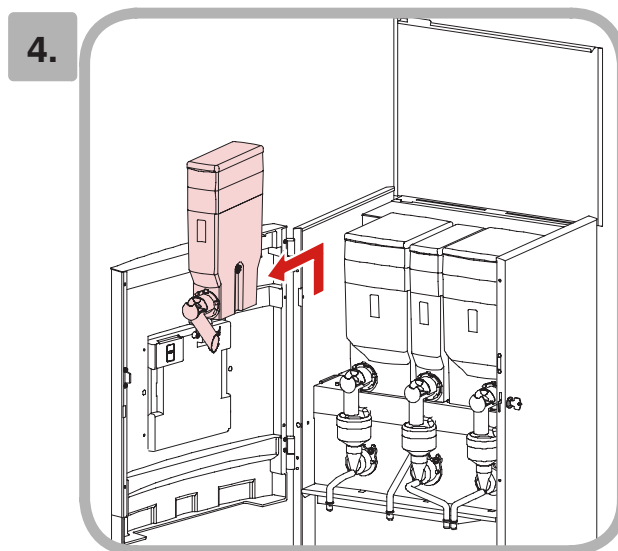
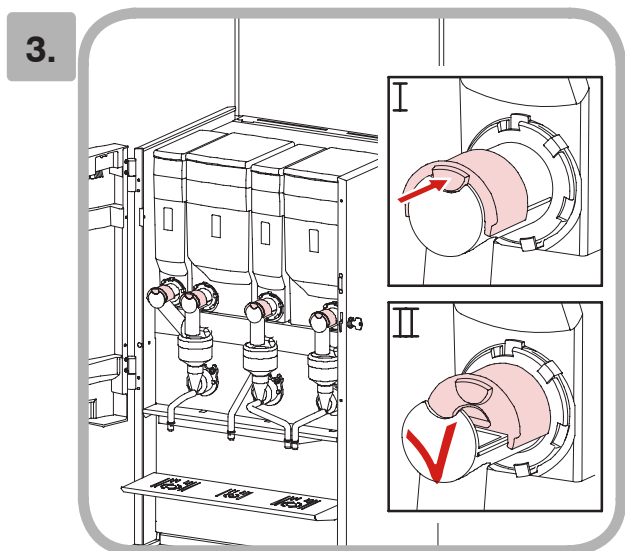
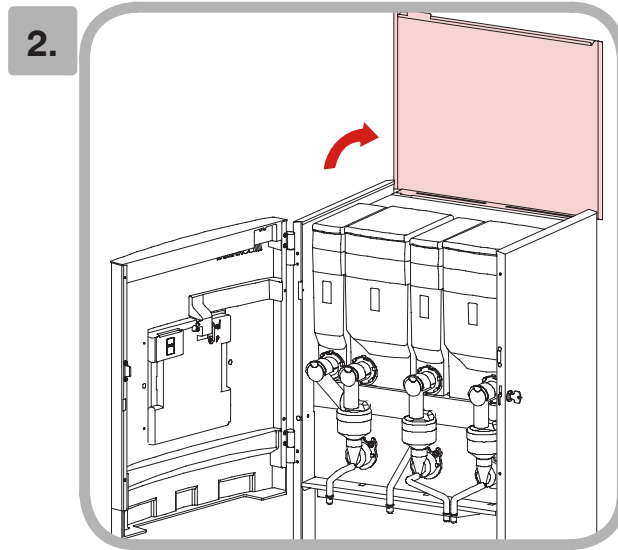
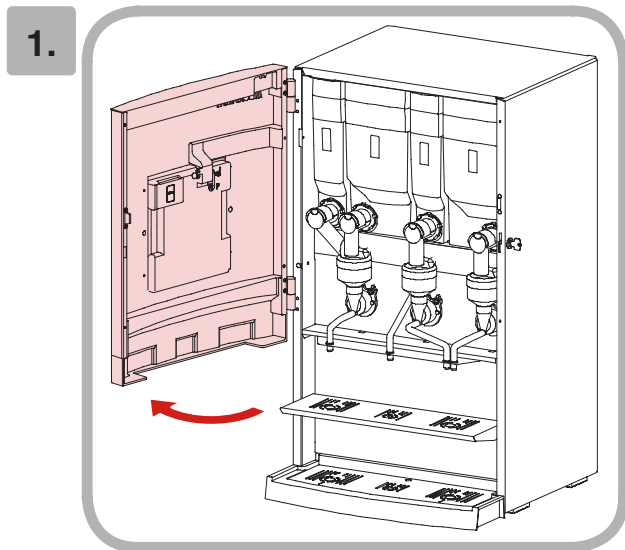
27.







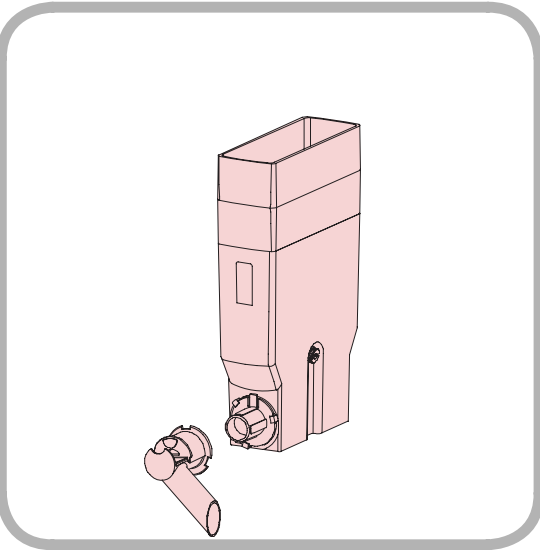




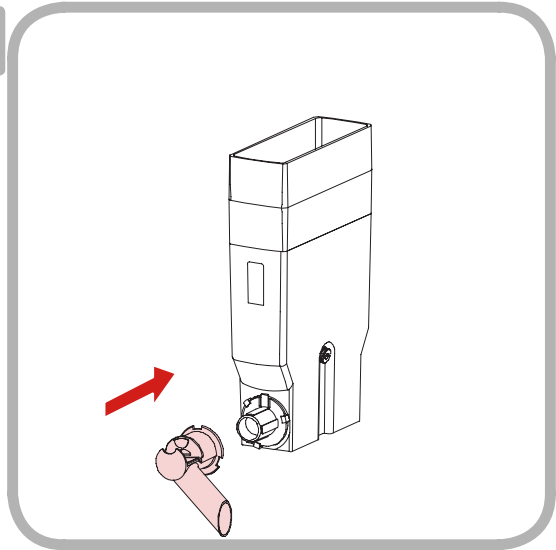
W



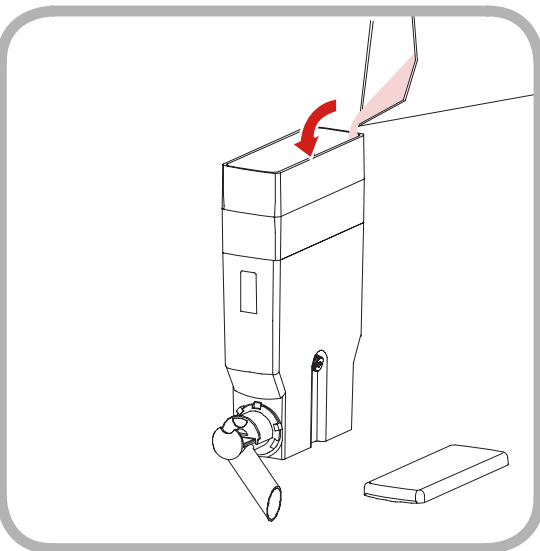
7.



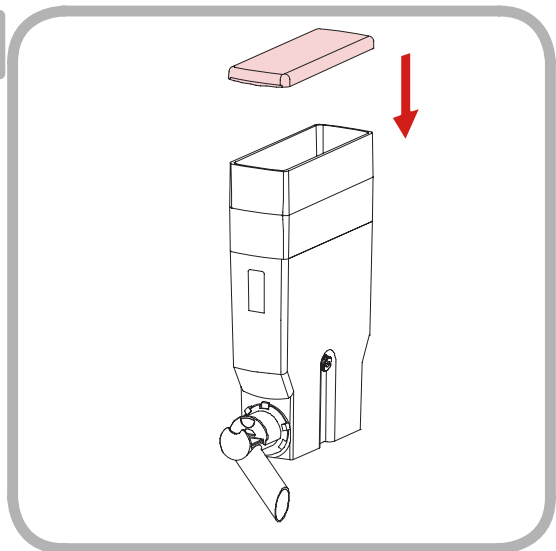
8.



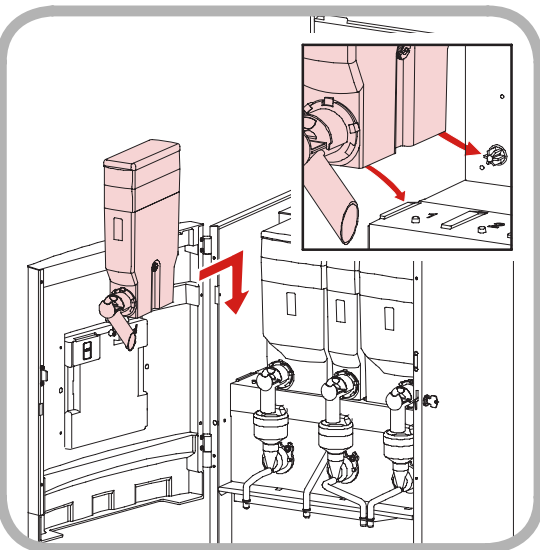
9.



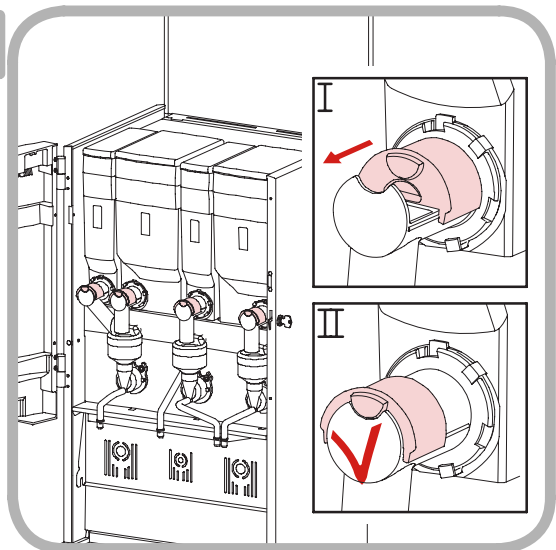
10.



11.

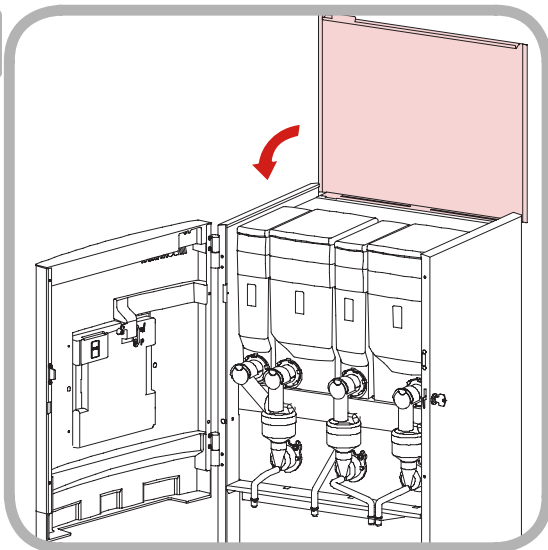


12.

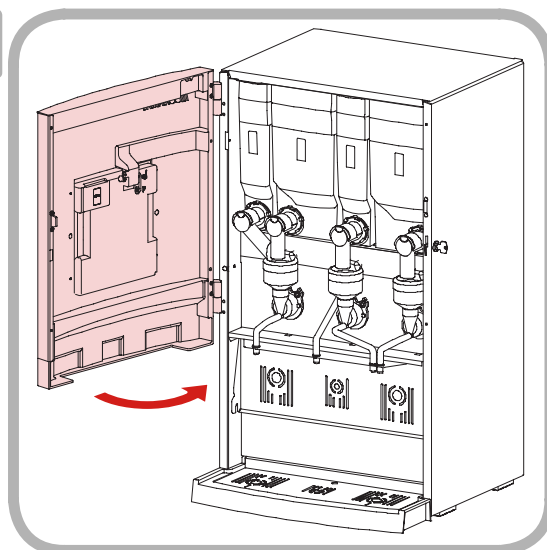




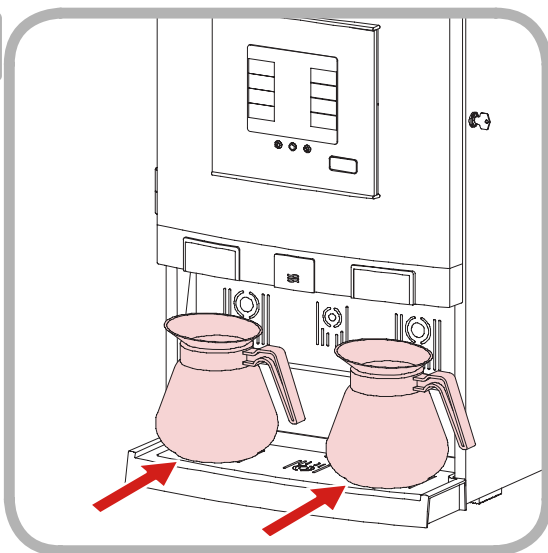
13.



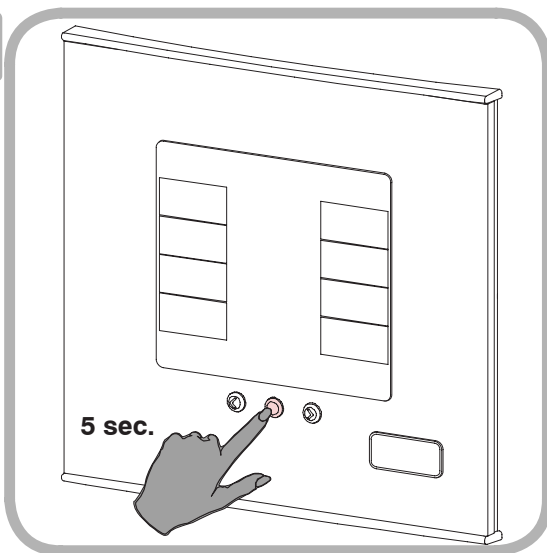
14.



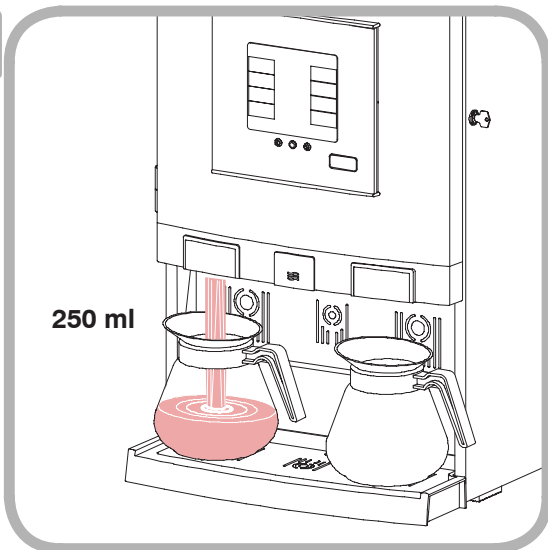
15.



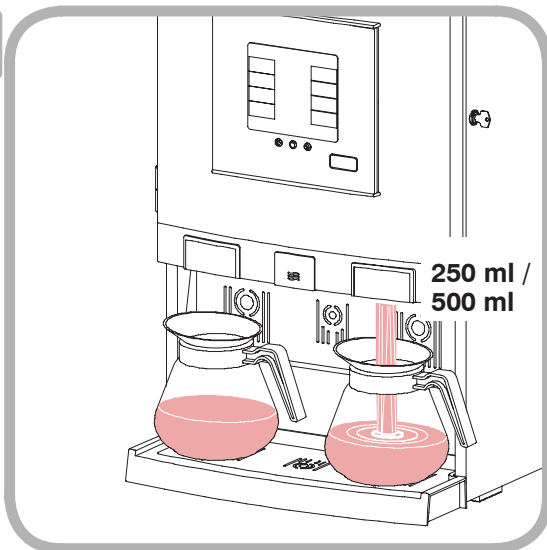
16.

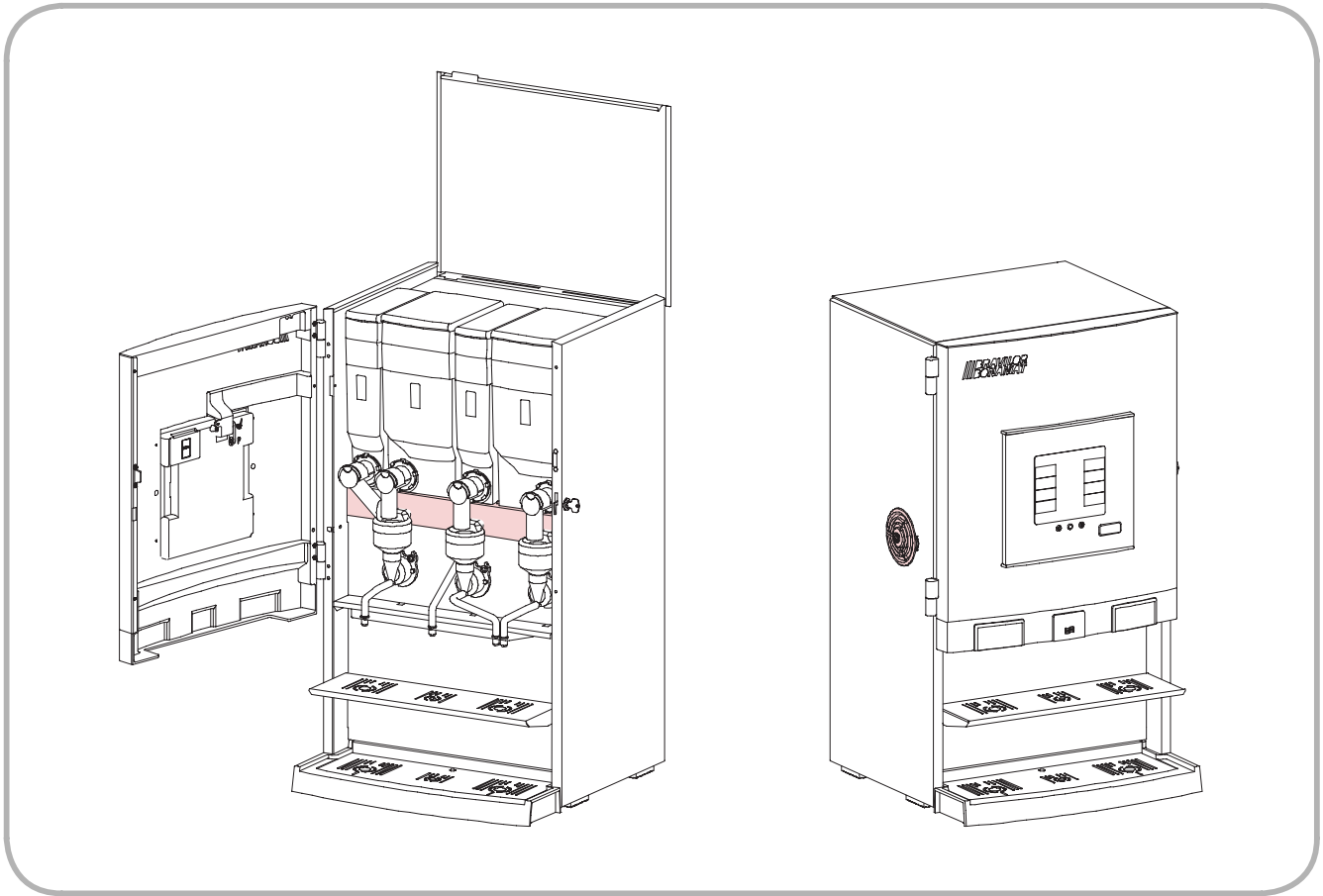
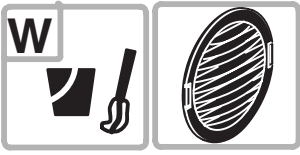


17.

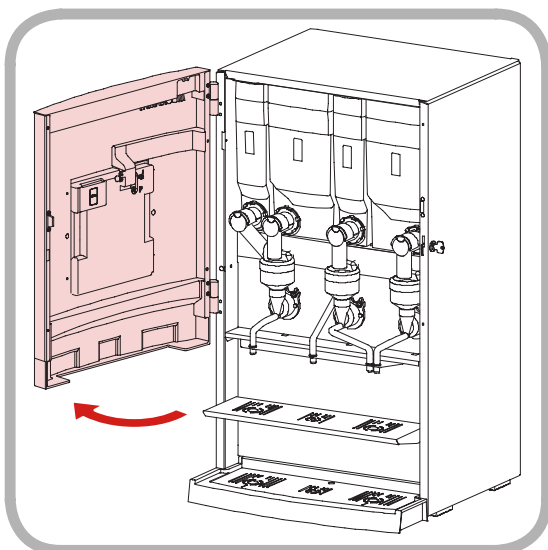


18.

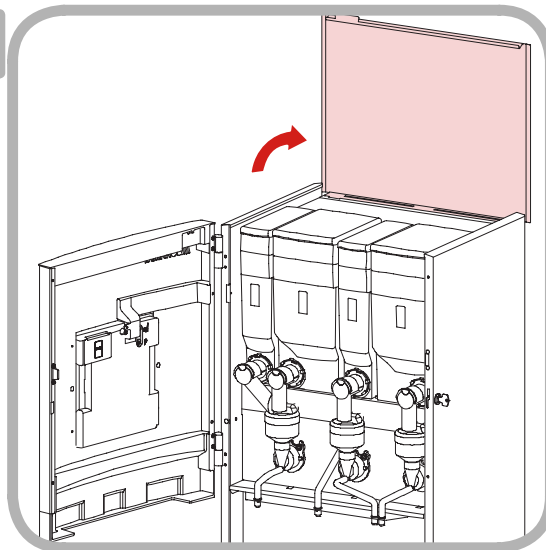




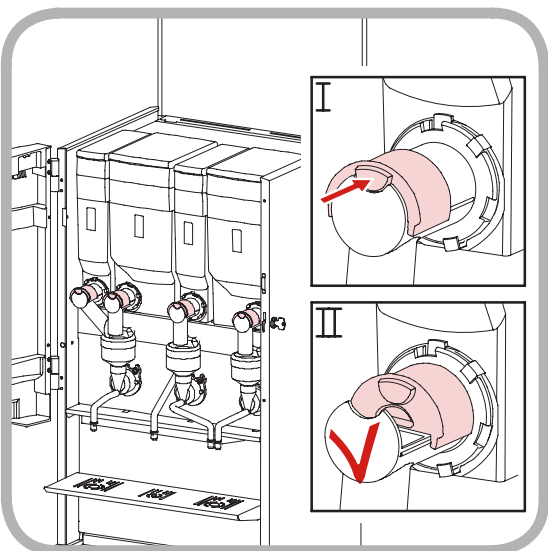
1.



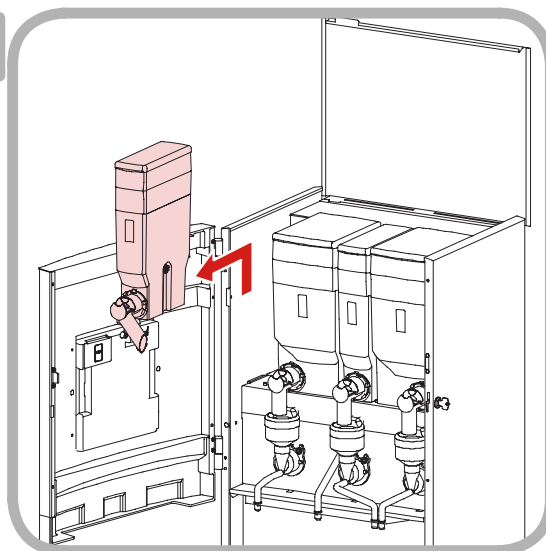
2.



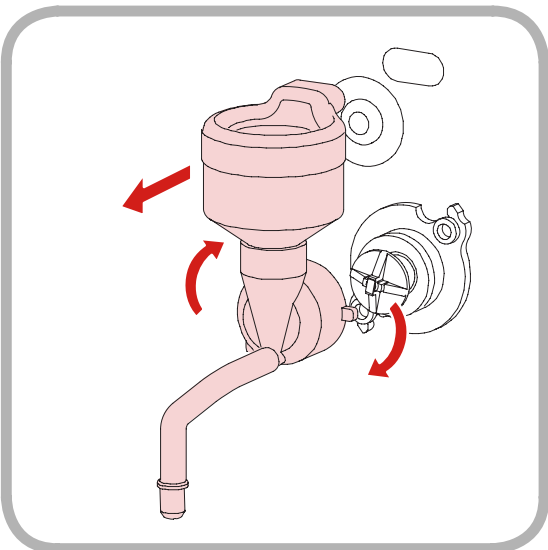
3.



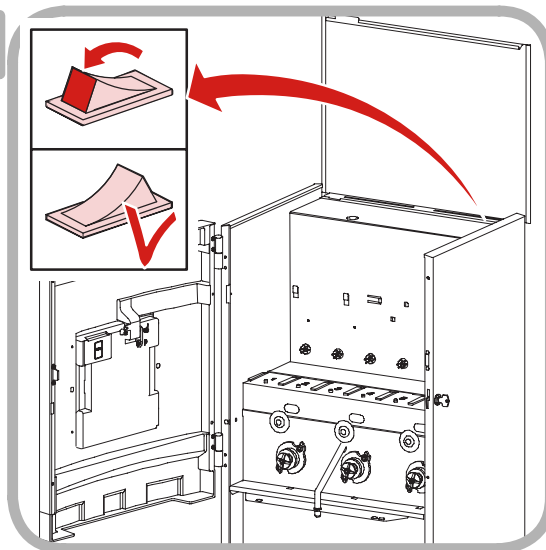
4.

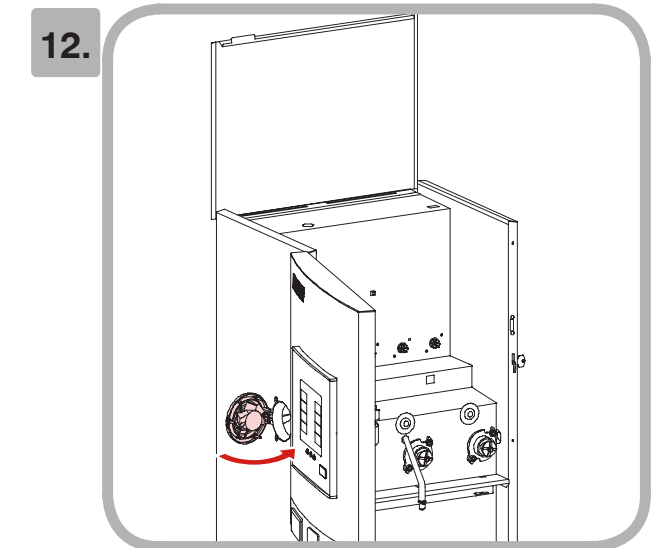
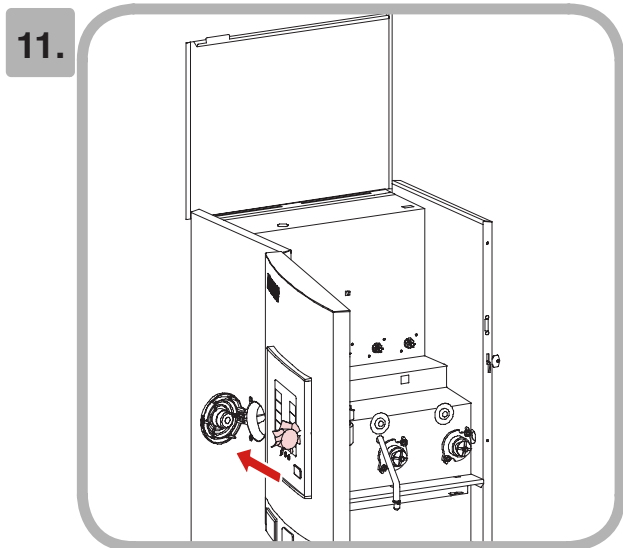
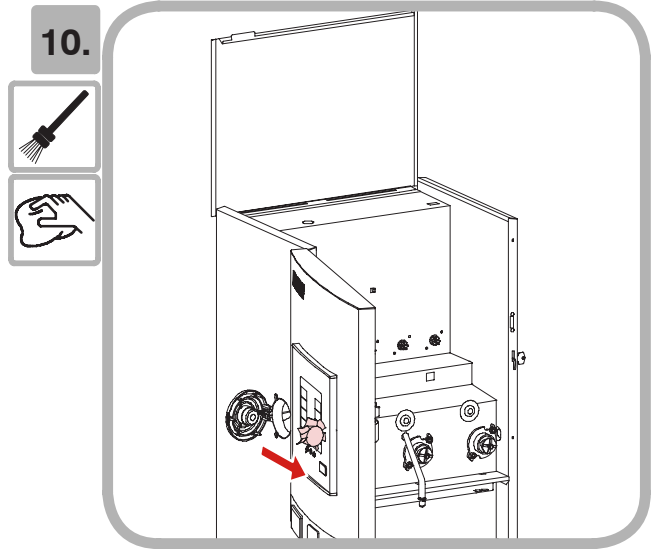
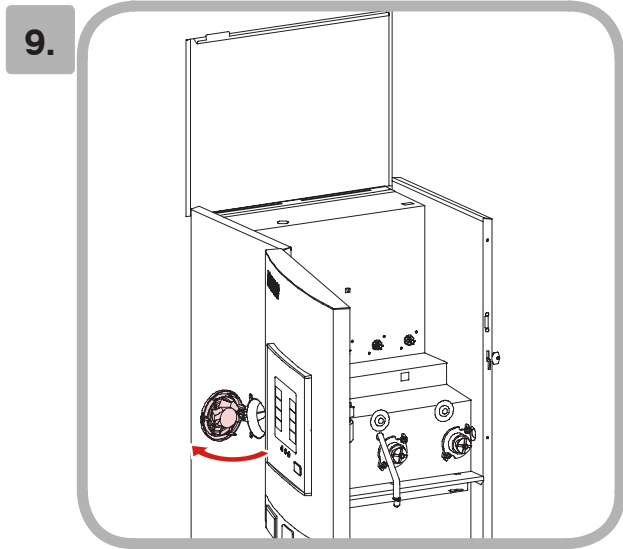
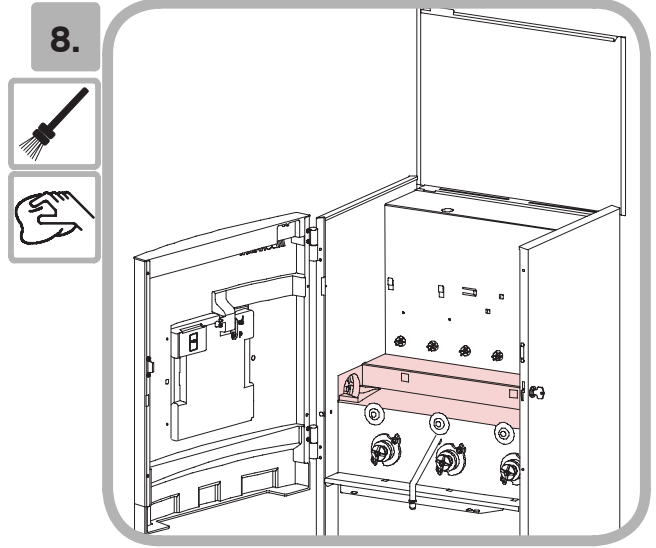
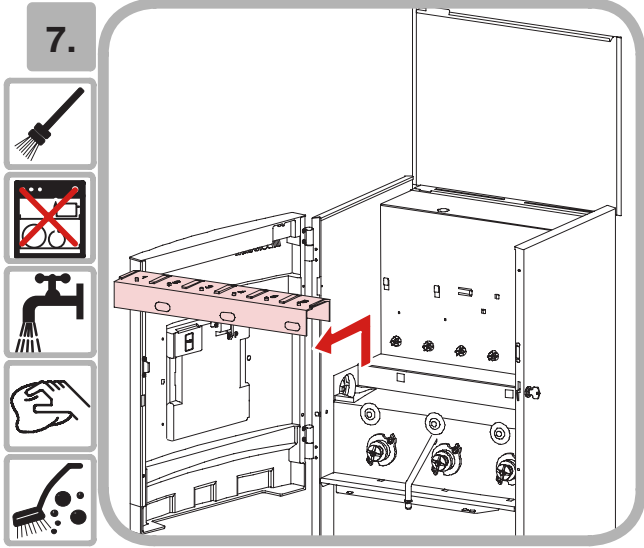
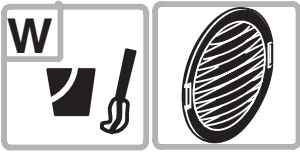


5.



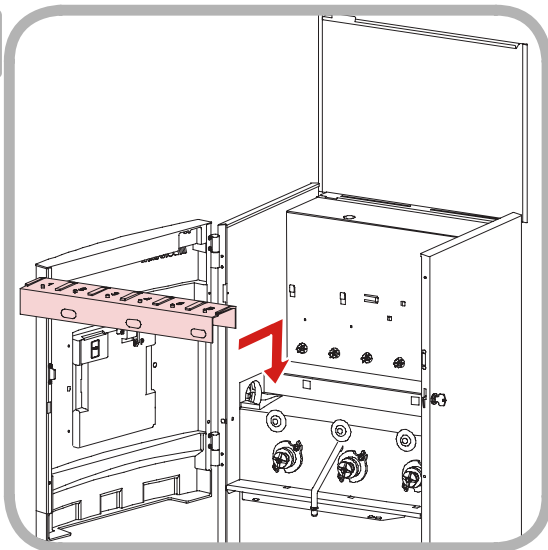
6.



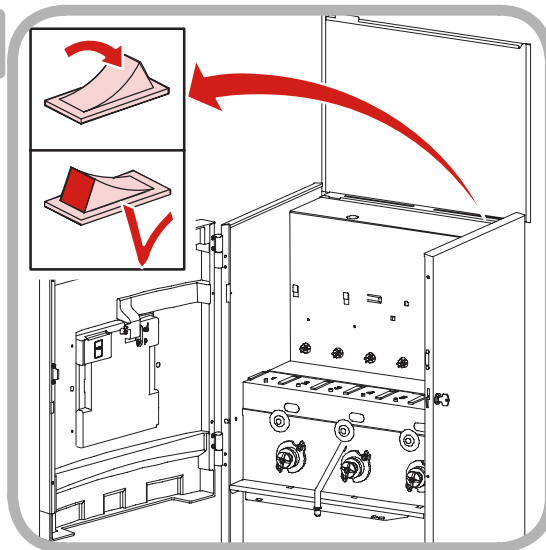




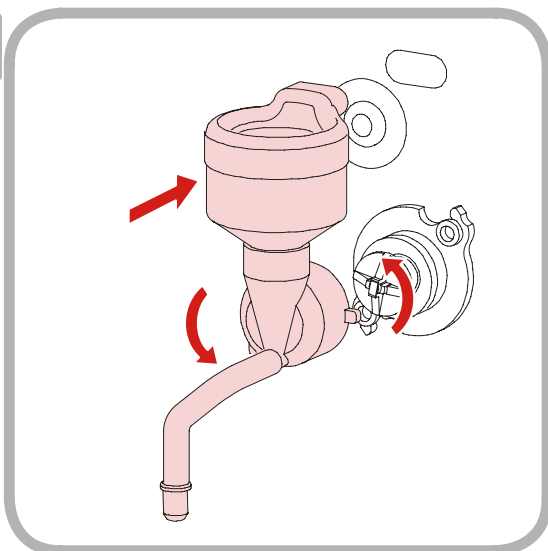
13.



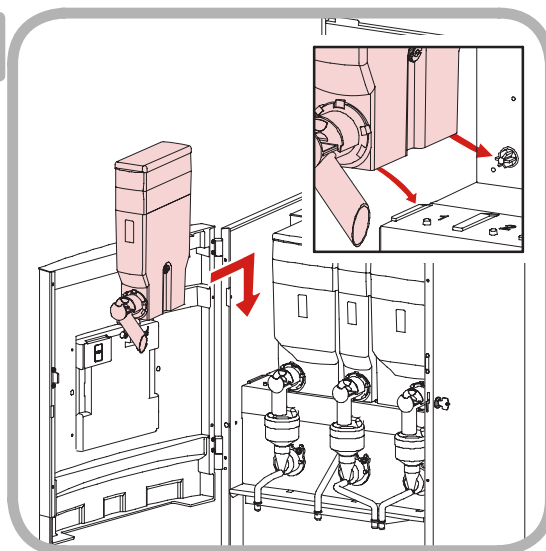
14.



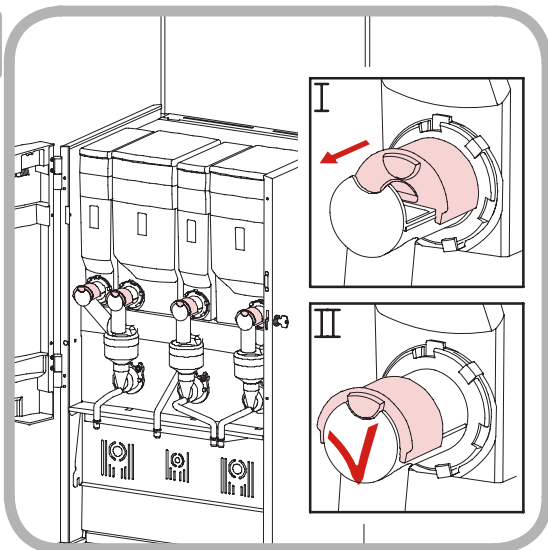
15.



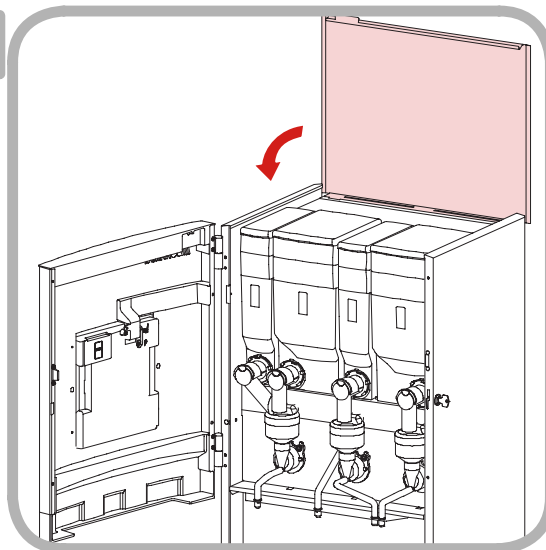
16.

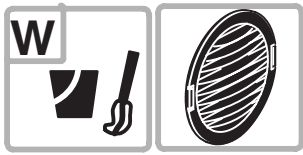


17.

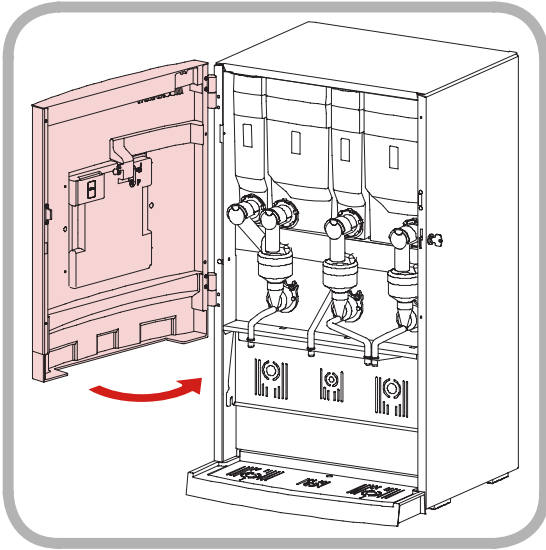


18.

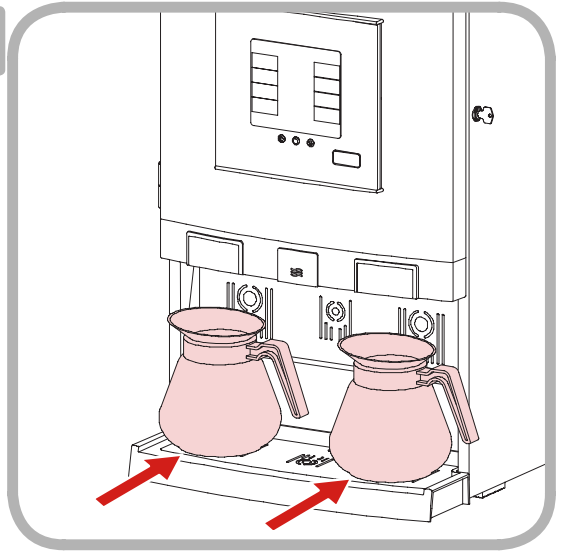




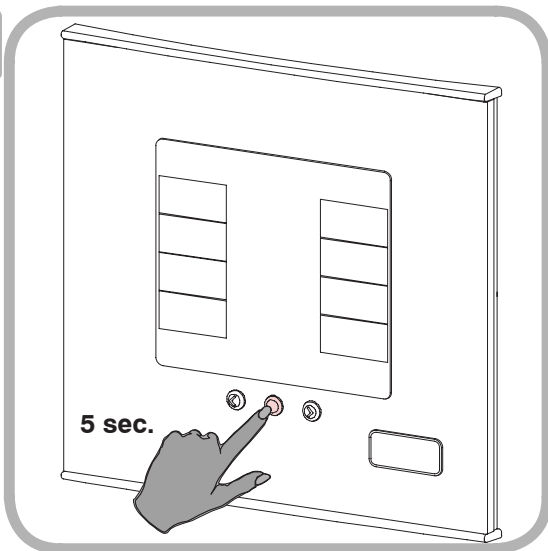
19.



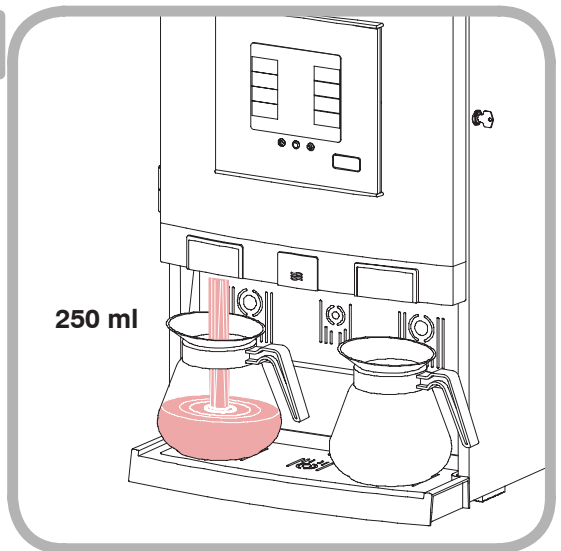
20.



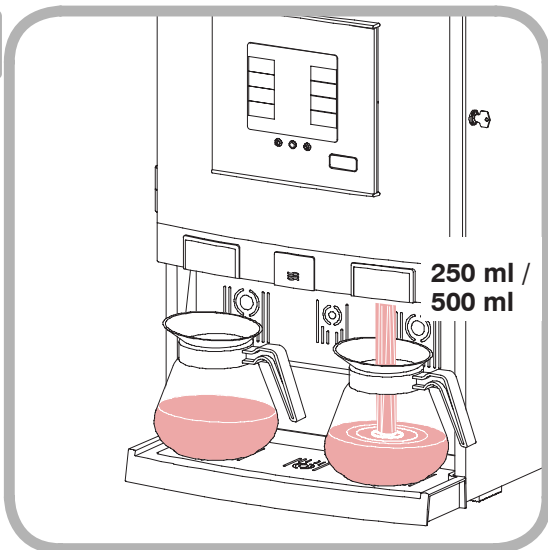
21.



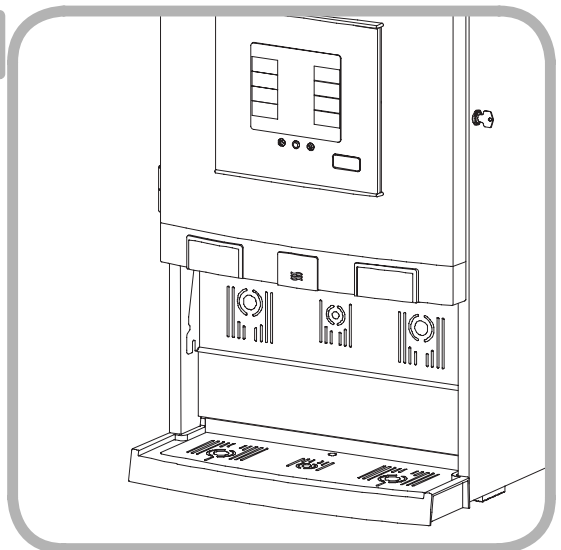
22.



23.



24.

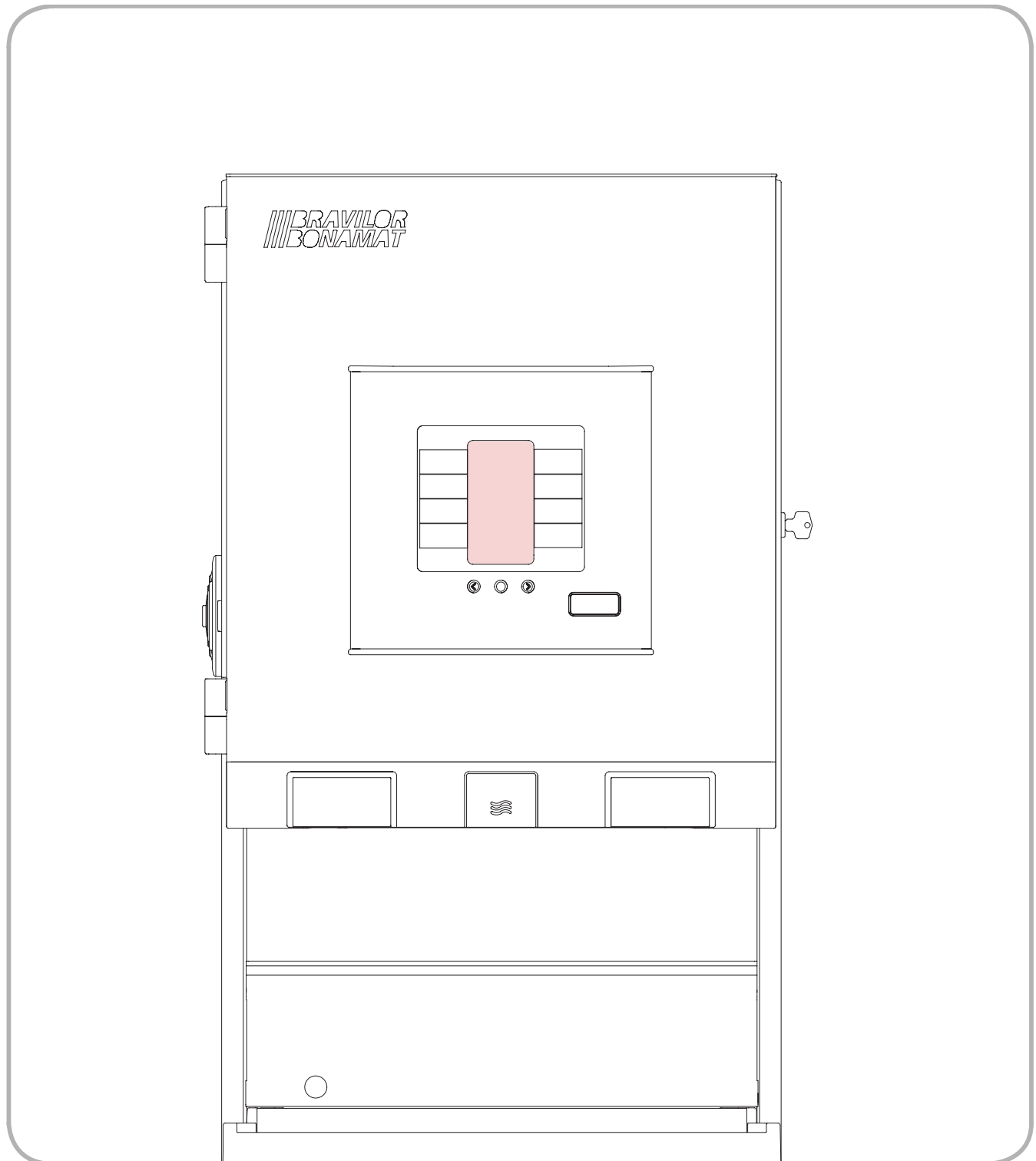


Messages
Messages
Meldungen
Meldingen
Meddelanden

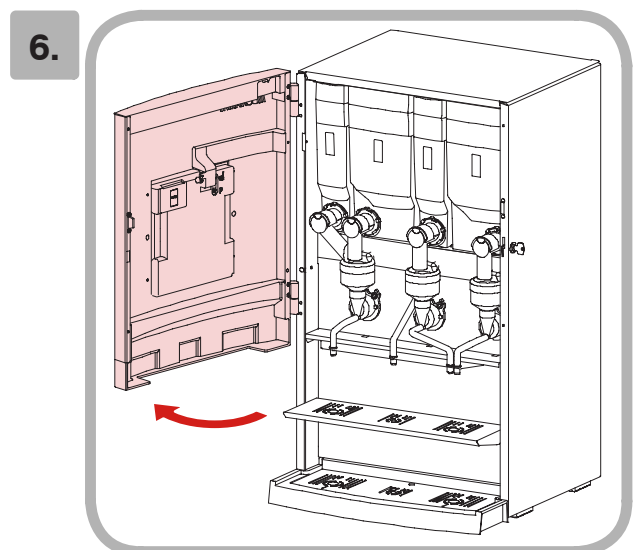
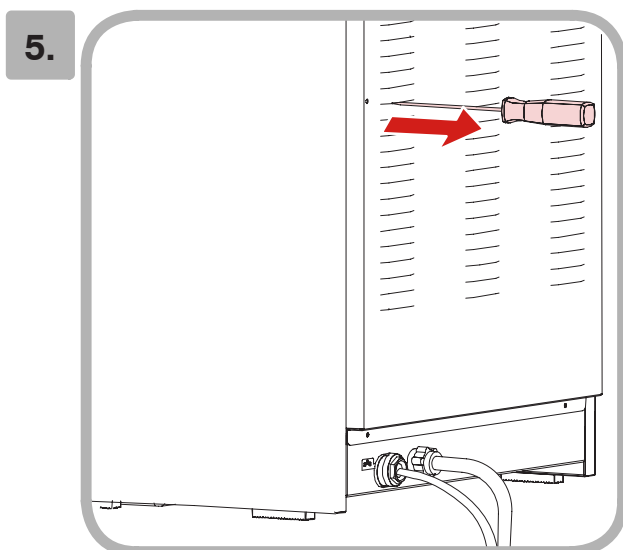
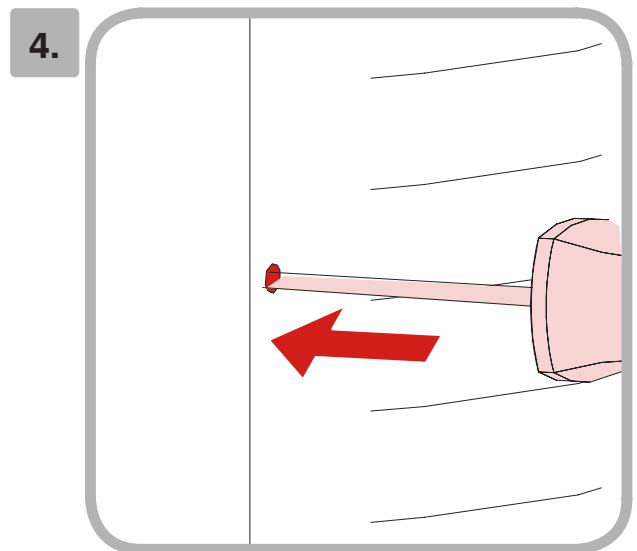
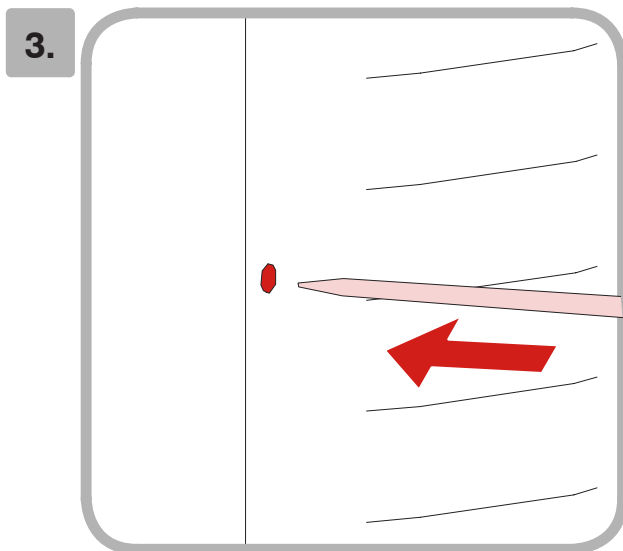
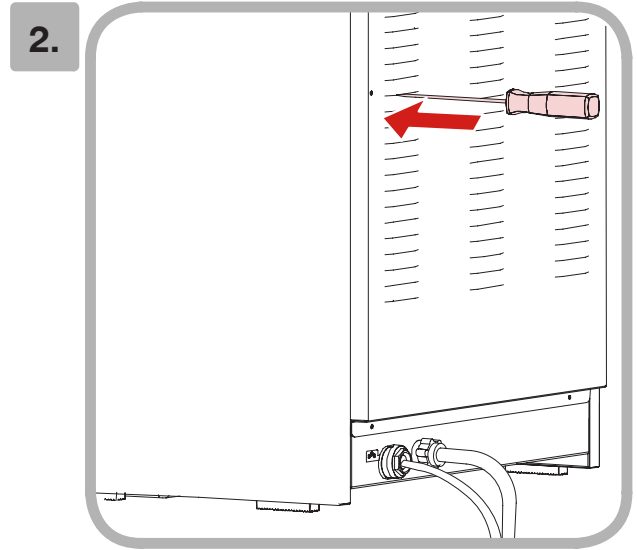
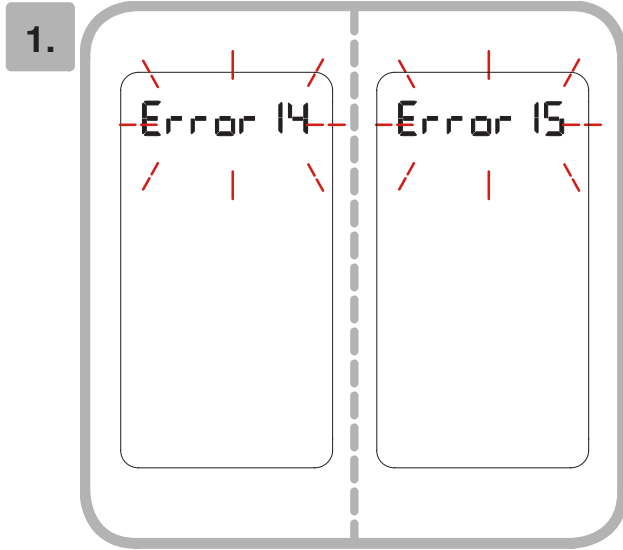
Meldinger
Beskeder
Viestit
Mensajes
Mensagens

Messaggio
Μηνύματα
Zprávy
Wiadomości
Mesaje

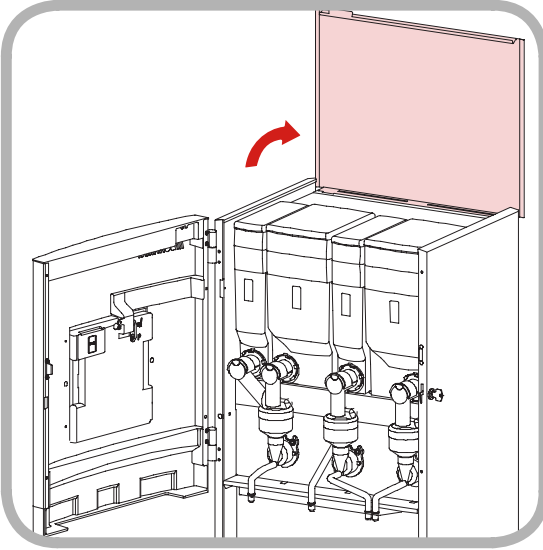
Сообщения
Mesajlar
信息
メッセージ
메세지



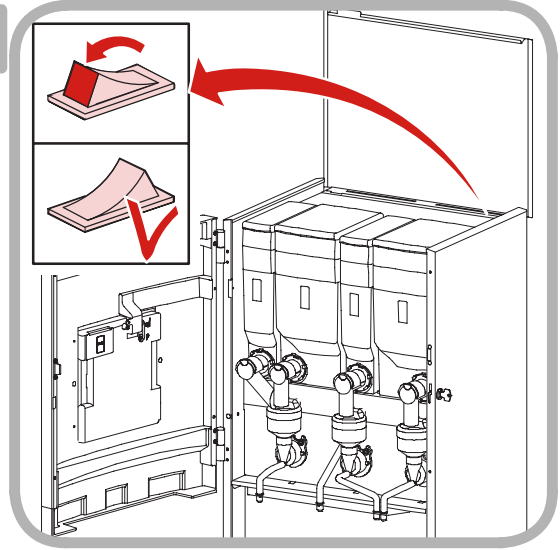
E



7.



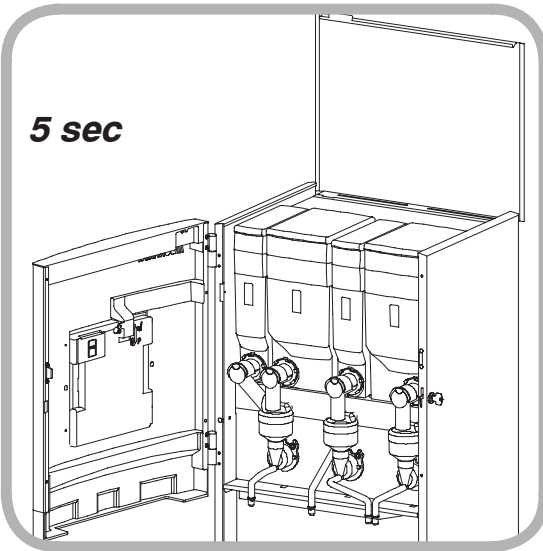
8.



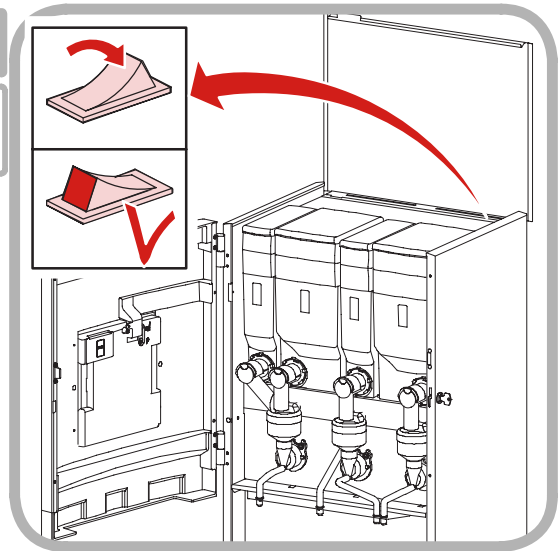
9.



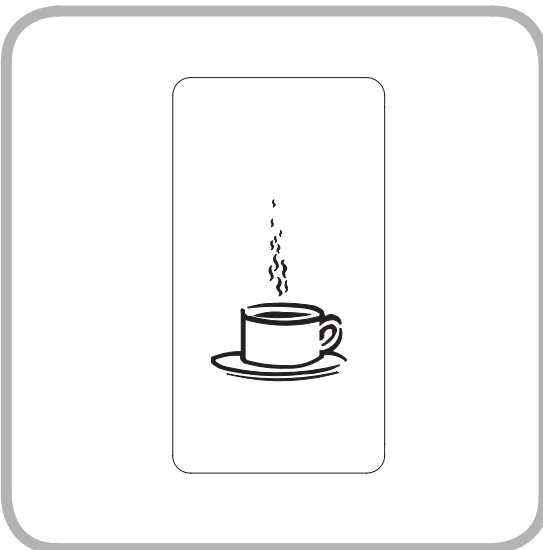
5 sec



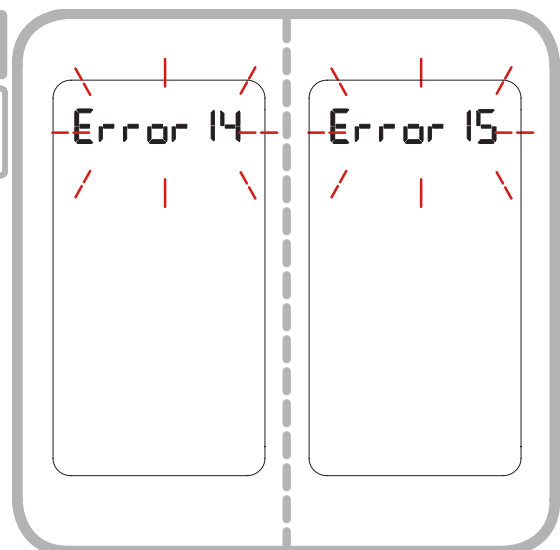
10.



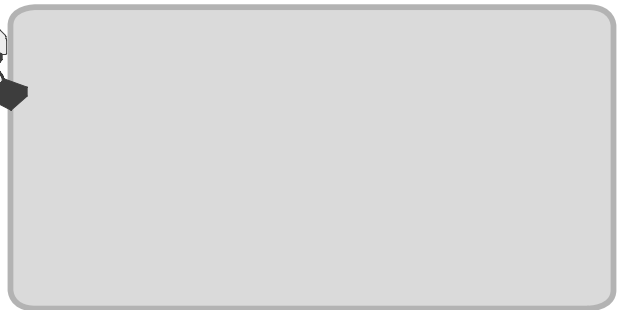
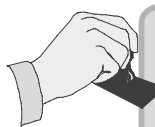
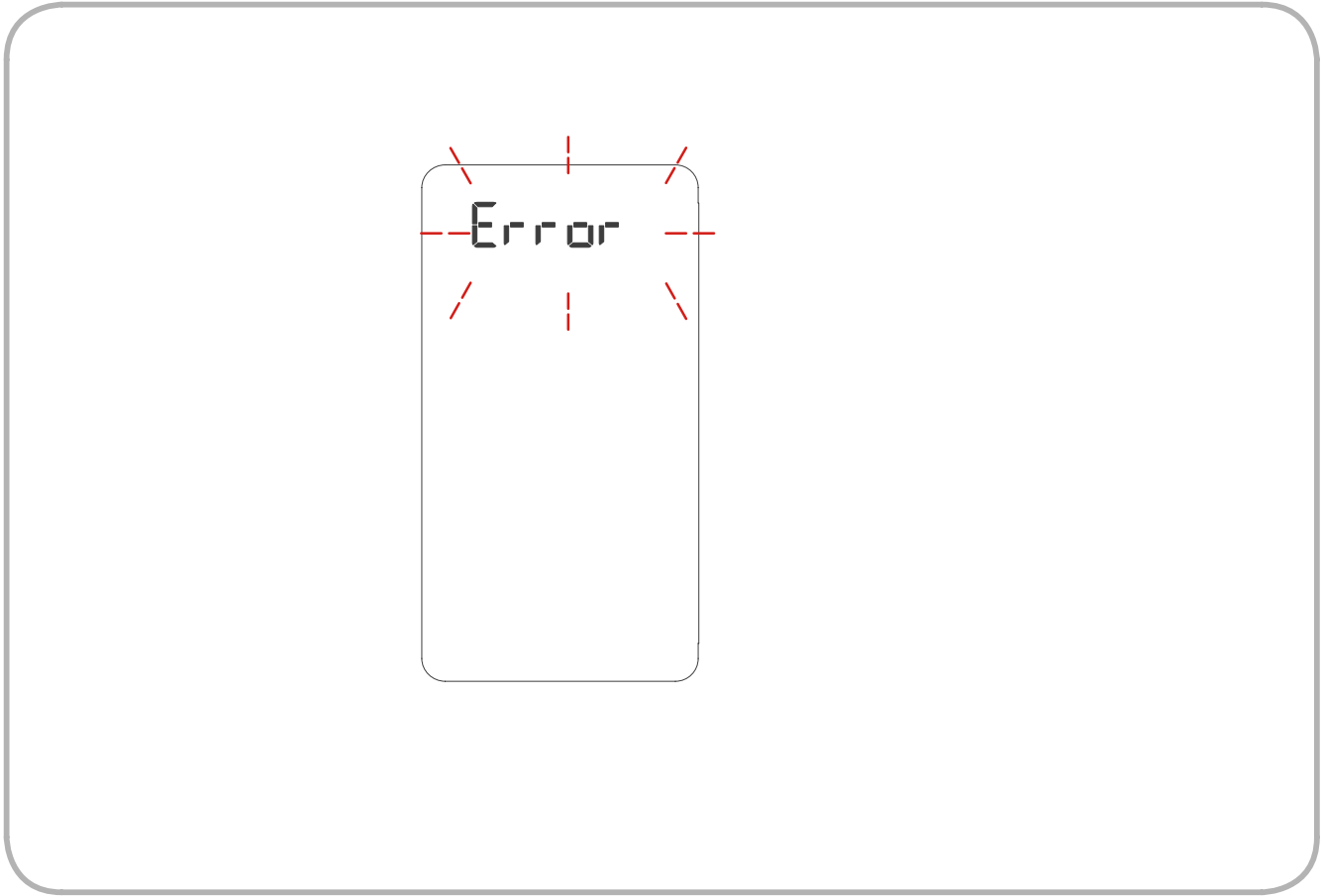
11.



12.



E



Head office

Bravilor Bonamat BV

Address : Pascalstraat 20
P.O.Box : 188
1700 AD Heerhugowaard
The Netherlands
Tel. : + 31 (0)72 57 51 751
Fax : + 31 (0)72 57 51 758
E-mail : sales@bravilor.com

Bonamat GmbH

Adresse : Brookstieg 14
D-22145 Stapelfeld
Deutschland
Tel. : (040) 60 823-0
Fax : (040) 60 823-100
E-mail : info.de@bonamat.com

Bravilor Ltd

Address : Unit 15 Cordwallis Park
Clivemont Road, Maidenhead
Berkshire SL6 7BU
United Kingdom
Tel. : (01628) – 776060
Fax : (01628) – 776035
E-mail : enquiries@bravilor.com

Bonamat Norge AS

Address : Kallerudlia 11
Postboks: 60
2801 Gjøvik
Norge
Tel. : 61 13 09 65
Fax : 61 13 09 75
E-mail : info.no@bonamat.com

Bonamat AB.

Adresse : Viggbyholmsvägen 83
18377 Täby
Sverige
Tel. : 08-622 64 50
Fax : 08-622 58 70
E-mail : info.se@bonamat.com

Bravilor Belux N.V.

Adres : Boomgaardreef 7
B2900 Schoten
Belgique / België
Tel. : (03) 663.77.22
Fax : (03) 663.77.44
E-mail : info.be@bravilor.com

Bravilor France S.A.S.

Adresse : 5, Rue Michel Carré
B.P. : N° 60034
95102 Argenteuil Cedex
France
Tél. : 01.34.34.47.74
Fax : 01.34.34.47.75
E-mail : info.fr@bravilor.com

Poland (Bravilor Bonamat BV)

Address : ul. Wankowicza 4/111
02-796 Warsaw
Poland
Tel. : (0)509-32 91 90
E-mail : info.pl@bravilor.com



Italiano
Ελληνικά
Česky
Polski
Română

Русский
Türkçe
中文
日本語
한글

Prescrizioni di sicurezza
Έντυπο ασφαλείας
Bezpečnostní kniha
Wskaźówki
bezpieczeństwa
Carte instructaj



Инструкция по
эксплуатации
Güvenlik kitabı
安全冊子
安全説明書
안전 지침서

Manuale per l'operatore
Εγχειρίδιο χειρισμού
Provozní příručka
Instrukcja obsługi
Manualul operatorului



Руководство оператора
Operatör kılavuzu
操作手冊
操作マニュアル
동자 설명서

Elenco prodotti
Πίνακας συστατικών
Přehled směsí
Lista składników
Listă ingrediente



Список ингредиентов
İçindekilerin listesi
成份清單
材料リスト
원재료 목록

Attendere
Αγαμονή
Čekejte
Czekaj
Așteaptă



Ждите
Bekle
等候
待つ
기다림

Penello
Βούρτσα
Kartáč
Szcotka
Perie



уистить щёткой
Fırçala
洗刷
ブラシ
붓

Panno umido
Υγρό πανί
Vlhká látka
Wilgotna szmatka
Cârpă umedă



Влажная салфетка
Nemli bez
濕布
湿った布
젖은헝겂

Lavaggio
Ελαφριά πλύση
Vypláchnout
Płukanie
Clătire



Прополоскать
Durula
冲洗
すすぐ
세척

Detersivo
Απορρυπαντικό
Prostředek na odvápnění
Środek myjący
Detergent



уистящее средство
Deterjan
去污劑
洗劑
세정제

Idoneo per lavastoviglie
Εγγυημένο για χρήση σε
πλυντήριο πιάτων
Myčka –důkaz
Mycie w zmywarce
dozwolone
Spálátor veselá



Допускается Ристка в
посудомоеРной машине
Bulaşık makinası uyumlu
可放於洗碗碟機清洗
食器洗機で使用可能
접시세척기 사용금지

Risparmiatore energia
Εξοικονόμηση ενέργειας
Ochrana energie
Pogram "eco"
Mod economic



Накопитель энергии
Enerji tasarrufu
節省能源
省エネルギー
에너지 절약

Chiamare il fornitore
Καλέστε τον αντιπράσωπο
/ διανομέα
Volejte dodavatele
Teefon do dystrybutora
Cheamă distribuitorul



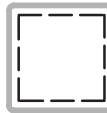
Позвоните
дистрибутору
Çağrı distribütörü
聯絡經銷商
販売店に連絡して下さい
전화 교환기

Decalcificazione
Αφαλάτωση
Odvápnění
Odkamienianie
Decalcarizare



уистка от накипи
Kireçten arındırma
除垢
デスケール
스케일 청소

Opzione
Προαιρετικό
Nepovinný
Opcja
Opțional



Необязательный
Opşiyonel
選擇
オプション
선택 사양



Italiano  Русский
 Ελληνικά Türkçe
 Český 中文
 Polski 日本語
 Română 한글

- Informazione  Информация
 Πληροφορίες Bilgi
 Informace 資料
 Informacja 情報
 Informație 알 램
- Indice  Содержание
 Περιεχόμενα İçindekiler
 Obsah 内容目錄
 Spis treści 目次
 Index 목 차
- Istruzione d'uso  Обслуживание
 Χειρισμός Kullanım
 Obsluha 操作
 Instrukcja obsługi 取り扱 い
 Instalare 취 급
- Selezione pulsante  Выбрать напиток
 Πλήκτρο επιλογής Seçim Düğmesi
 Volba tlačítek 選擇按鍵
 Przycisk selekcyjny 選擇ボ タン
 Buton selectare 선택버 턴
- Tazza  уашка
 Φλιτζάνι Fincan
 Šálek 杯
 Filižanka 小カ ュ ッ プ
 Ceasca 컵
- Tazza Grande  Кружка
 Κούπα Maşgapa
 Džbánek 大杯
 Kubek 大カ ュ ッ プ
 Cană 머그 컵
- Bricco  Графин
 Κανάτα Pot
 Konvice 咖啡壺
 Dzbaneł 德カ ン タ
 Bol 디 캔 터

- Riempire / scaricare  Наполнить / опорожнить
 Ένδειξη γεμάτο / Άδειο Doldurma / Boşaltma
 Plný / prázdny 滿/空
 Pełny / pusty 給水・空にする
 Plin / Gol 채움/텅 빈
- Pulizia  уистка
 Καθαρισμός Temizleme
 Čištění 清洗
 Czystczenie 洗淨
 Curațare 청소
- Pulizia giornaliera  уистка ежедневно
 Καθημερινή καθαριότητα Temizlik, günlük
 Čištění, denně 清洗・每日
 Czystczenie, dzienne 每日の洗淨
 Curățare, zilnic 일일 청소
- Pulizia settimanale  уистка раз в неделю
 Εβδομαδιαία καθαριότητα Temizlik, haftalık
 Čištění, týdně 清洗・每週
 Czystczenie, tygodniowe 每週の洗淨
 Curățare, săptămânal 주별 청소
- Contentore prodotto  Канистра
 Μεταλλικό δοχείο Kutu
 Zásobník 罐子
 Kanister 호ッパー
 Canistră 케니스터
- Miscelatore  Смеситель
 Σύστημα ανάμειξης Karışma sistemi
 Misicí system 混合系統
 System mieszający 攪拌系統
 Sistem amestecare 교반기
- Sistema ventilazione  Система вентиляции
 Σύστημα εξαερισμού Havalandırma sistemi
 Odvzdušňovací system 通風系統
 System chłodzenia 通氣系統
 Sistem ventilație 환풍기
- Raccogliogocce  Каплесборник
 Συλλέκτης σταγόνων Damlama tepsi
 Odkapni miska 接水盤
 Ociekacz ドレンパン
 Colector picături 물받이
- Messaggio  Сообщения
 Μηνύματα Mesajlar
 Zprávy 信息
 Wiadomości 메세지
 Mesaje 메세지



**/// BRAVILOR
BONAMAT**

© 05-2010

700.403.569C