



MACHINE À EMBALLER SOUS-VIDE SE-204

Modèle compact à poser sur table. 4 m³/h. 280 mm



DESCRIPTION COMMERCIALE

Longueur barre de soudure 280 mm.
Équipé avec pompe Busch de 4 m³/h.

Prolonge la durée de conservation des aliments crus ou cuisinés, sans perte de poids.

Conçue pour emballer des aliments crus ou secs, pour le conditionnement de produits cuisinés de manière traditionnelle, pour la cuisson sous-vide, pour conditionner des produits à congeler par la suite, ou pour un usage extra alimentaire ou "non-food".

Panneau de commandes numérique avec écran indiquant le pourcentage exact de vide.
"Powered by Busch".

Vide contrôlé par capteur de grande précision : résultats précis et consistants à tout moment. Option Vide plus une fois atteint 99 % du vide.

Touche « pause » pour mariner les aliments dans la chambre.
Sécurité dans le conditionnement de liquides grâce au contrôle par capteur.

Double soudure.

Barre de soudure sans câbles : cuve sans obstacle pour faciliter son nettoyage et son entretien.

Programme de soudure de sachets qui règle un vide plus faible au moment de programmer le vide.

La décompression contrôlée à impulsions évite d'endommager le produit et des ruptures dans le sachet.

Vac-Norm ready : préparation pour le vide extérieur dans des contenants "Vac-Norm" contrôlée par capteur. Décompression automatique pour retirer le tuyau en fin de cycle.

Fabrication en acier inoxydable haute qualité.

Cuve en acier inoxydable, emboutie et sans aspérités, aux bords arrondis.

Couvercle amorti transparent, à longue durée de vie utile.

Programme Dry-oil pour le séchage de la pompe, afin de prolonger sa durée de vie utile.

Compteur d'heures pour le remplacement de l'huile.

Système de sécurité avec protections sur la durée maximale de fonctionnement ou le défaut de vide.

Modèle homologué par NSF : garantie de sécurité et hygiène.

INCLUS

- ✓ Plaque de niveau.

OPTIONS

- Sachets pour emballer sous-vide.
- Kit de vide extérieur Vac-Norm,
- récipients et accessoires.
- Plaques de niveau supplémentaires.

ACCESSOIRES

- Ensemble plaque de niveau
- Kit de vide extérieur Vac-Norm
- Bacs Vac-norm
- Poches lisses pour l'emballage sous-vide

SPÉCIFICATIONS

Capacité de la pompe: 4 m³/h
Capacité de la pompe (60 Hz): 5 m³/h
Longueur de la barre: 280 mm
Puissance totale: 100 W
Pression vide (maximale): 2 mbar

Dimensions intérieures

- ✓ Largeur: 288 mm
- ✓ Profondeur: 333 mm
- ✓ Hauteur: 110 mm

Dimensions extérieures

- ✓ Largeur: 337 mm
- ✓ Profondeur: 431 mm
- ✓ Hauteur: 307 mm

Poids net: 24.2 kg

Bruit de fond: 32 dB(A)

Dimensions extérieures de la machine emballée

400 x 525 x 390 mm

Poid brut: 27.2 kg

MODÈLES DISPONIBLES

1140620 SE-204 230/50-60/1

1140621 SE-204 120/50-60/1

* Nous consulter pour des versions spéciales



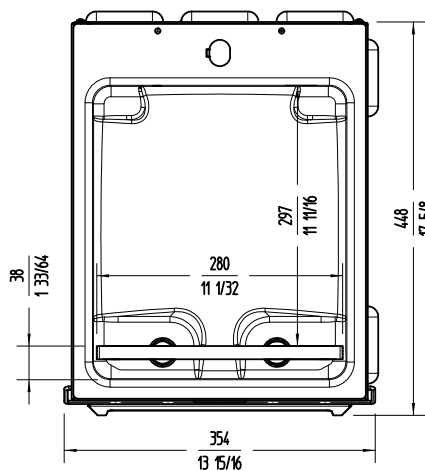
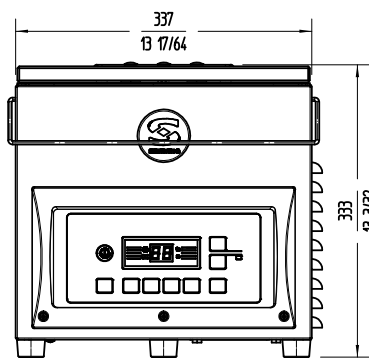
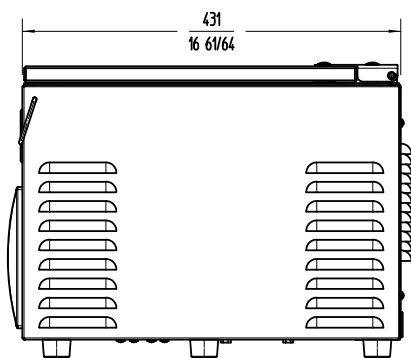


MACHINE À EMBALLER SOUS-VIDE SE-204

Modèle compact à poser sur table. 4 m³/h. 280 mm



CONSERVATION DES ALIMENTS ET SOUS-VIDE
MACHINES À EMBALLER SOUS-VIDE • GAMME SENSOR



FRANCE
www.sammic.fr
P.A.E. les Joncaux
Bât. des Transitaires, bureau C
64700 - Hendaye
france@sammic.com
Tel.: +33 5 59 20 99 70

EXPORT
fr.sammic.com
Basarte 1
27720 Azkoitia, Spain
sales@sammic.com
Tel.: +34 943 15 72 36



Projet	Date
Réf.	Unités.
Approuvé	

fiche commerciale
mise à jour 01/10/2024