



# ÉPLUCHEUSE À POMMES DE TERRE M-5

Idéale pour des espaces restreints.



- ✓ Largeur: 333 mm
- ✓ Profondeur: 367 mm
- ✓ Hauteur: 490 mm

### Dimensions extérieures avec socle

- ✓ Largeur avec socle: 425 mm
- ✓ Profondeur avec socle: 555 mm
- ✓ Hauteur avec socle: 965 mm

Vitesse du plateau: 300 rpm

Poids net: 15.5 kg

Dimensions extérieures de la machine emballée  
570 x 420 x 420 mm

Poid brut: 18.5 kg

### MODÈLES DISPONIBLES

1000565	Eplucheuse M-5 230/50-60/1 (MONOPHASE)
1000990	Eplucheuse M-5 230/50-60/1 (MONOPHASE)

\* Nous consulter pour des versions spéciales

## DESCRIPTION COMMERCIALE

Corps en acier inoxydable et couvercle transparent sans BPA.

- ✓ L'épluchage est réalisé par un matériau abrasif qui use la surface du produit par frottement.
- ✓ Le matériau abrasif possède une longévité et une résistance extrême.
- ✓ Plateau avec abrasif.
- ✓ Système anti-retour à l'arrivée de l'eau.
- ✓ Installation très simple.
- ✓ Possibilité de l'installer près d'un évier pour vidanger.
- ✓ Corps en acier inox.
- ✓ Idéale pour des espaces réduits.
- ✓ Boîtier de commande incorporé avec bouton de marche, arrêt coup de poing, et minuterie de 0 à 6 minutes.

## OPTIONS

- Socle.
- Filtre avec dispositif anti-mousse.

## ACCESSOIRES

- Socles pour éplucheuses M / PI / PES
- Filtre pour éplucheuses M / PI / PES

## SPÉCIFICATIONS

Production/heure: 80 kg / 100 kg  
 Capacité de charge par cycle: 5 kg  
 Minuterie (mini-maxi): 0' - 6'  
 Puissance totale: 300 W  
 Niveau de bruit à 1 m: 70 dB(A)  
 Bruit de fond: 32 dB(A)

### Dimensions extérieures



PRÉPARATION DYNAMIQUE  
ÉPLUCHEUSES À POMMES DE TERRE

fiche commerciale  
mise à jour 09/01/2025

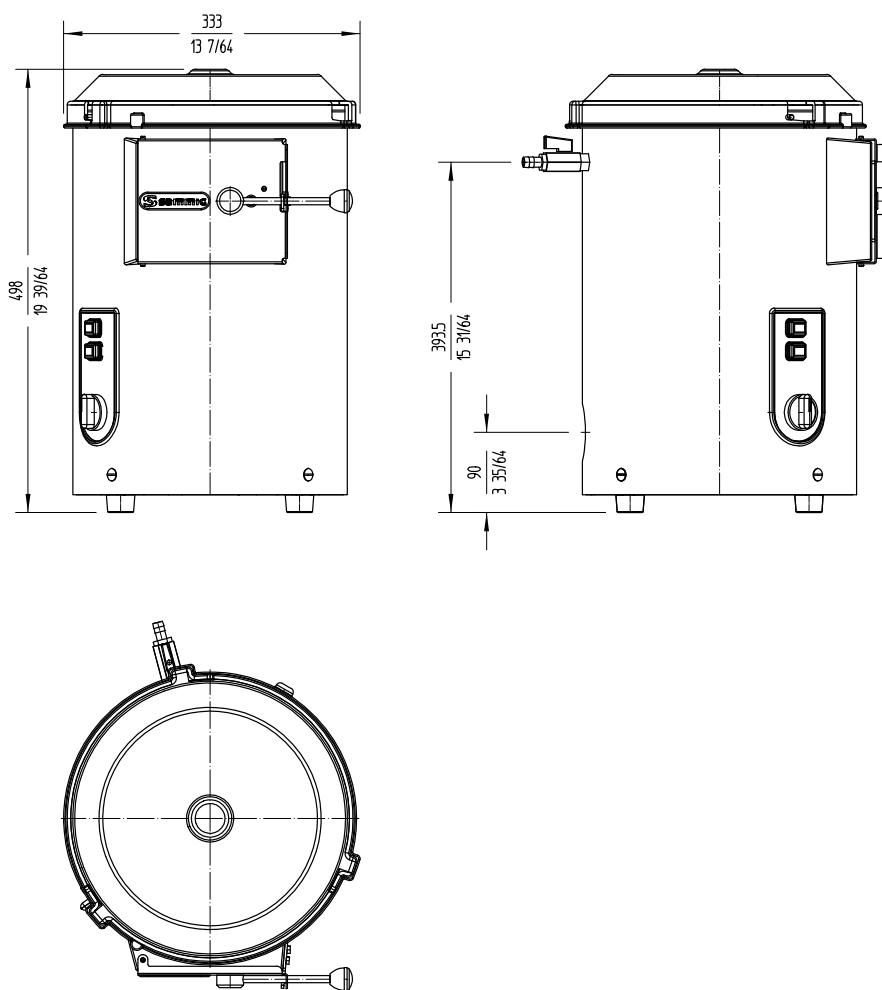


# ÉPLUCHEUSE À POMMES DE TERRE M-5

Idéale pour des espaces restreints.



PRÉPARATION DYNAMIQUE  
ÉPLUCHEUSES À POMMES DE TERRE



**FRANCE**  
[www.sammic.fr](http://www.sammic.fr)  
P.A.E. les Joncaux  
Bât. des Transitaires, bureau C  
64700 - Hendaye  
[france@sammic.com](mailto:france@sammic.com)  
Tel.: +33 5 59 20 99 70

**EXPORT**  
[fr.sammic.com](http://fr.sammic.com)  
Basarte 1  
27720 Azkoitia, Spain  
[sales@sammic.com](mailto:sales@sammic.com)  
Tel.: +34 943 15 72 36



Projet	Date
Réf.	Unités.
Approuvé	

fiche commerciale  
mise à jour 09/01/2025