



# PELADORA DE PATATAS M-5

Ideal para espacios reducidos.



✓ Alto: 490 mm

#### Dimensiones externas con soporte

✓ Ancho con soporte: 425 mm

✓ Fondo con soporte: 555 mm

✓ Alto con soporte: 965 mm

Velocidad de plato: 300 rpm

Peso neto: 15.5 kg

#### Dimensiones del embalaje

570 x 420 x 420 mm

Peso bruto: 18.5 kg

### MODELOS DISPONIBLES

1000565 Peladora M-5 230/50-60/1

1000990 Peladora M-5 230/50-60/1 FR

\* Consulte para versiones especiales

## DESCRIPCIÓN COMERCIAL

Cuerpo de acero inoxidable.

- ✓ Pelado por abrasivo, el cual desgasta la superficie del producto por rozamiento.
- ✓ El abrasivo es sumamente resistente y duradero.
- ✓ Abrasivo en plato.
- ✓ Sistema anti-retorno en la entrada de agua.
- ✓ Instalación muy sencilla.
- ✓ Posibilidad de colocar junto a un fregadero para desaguar.
- ✓ Cuerpo de acero inoxidable · Ideal para espacios reducidos
- ✓ Cuadro de mandos con pulsador de arranque, parada y temporizador de 0 a 6 min. con aviso acústico.

## OPCIONAL

- Soporte.
- Filtro con dispositivo anti-es-puma.

## ACCESORIOS

- Soportes peladoras M / PI / PES
- Filtros peladoras M / PI / PES

## ESPECIFICACIONES

Producción hora: 80 kg / 100 kg  
Capacidad de carga por ciclo: 5 kg  
Temporizador (min-max): 0' - 6'  
Potencia total: 300 W  
Nivel de ruido a 1 m: 70 dB(A)  
Ruido de fondo: 32 dB(A)

#### Dimensiones exteriores

- ✓ Ancho: 333 mm
- ✓ Fondo: 367 mm



PREPARACIÓN DINÁMICA  
PELADORAS DE PATATAS

ficha de producto  
actualizado 22/07/2024

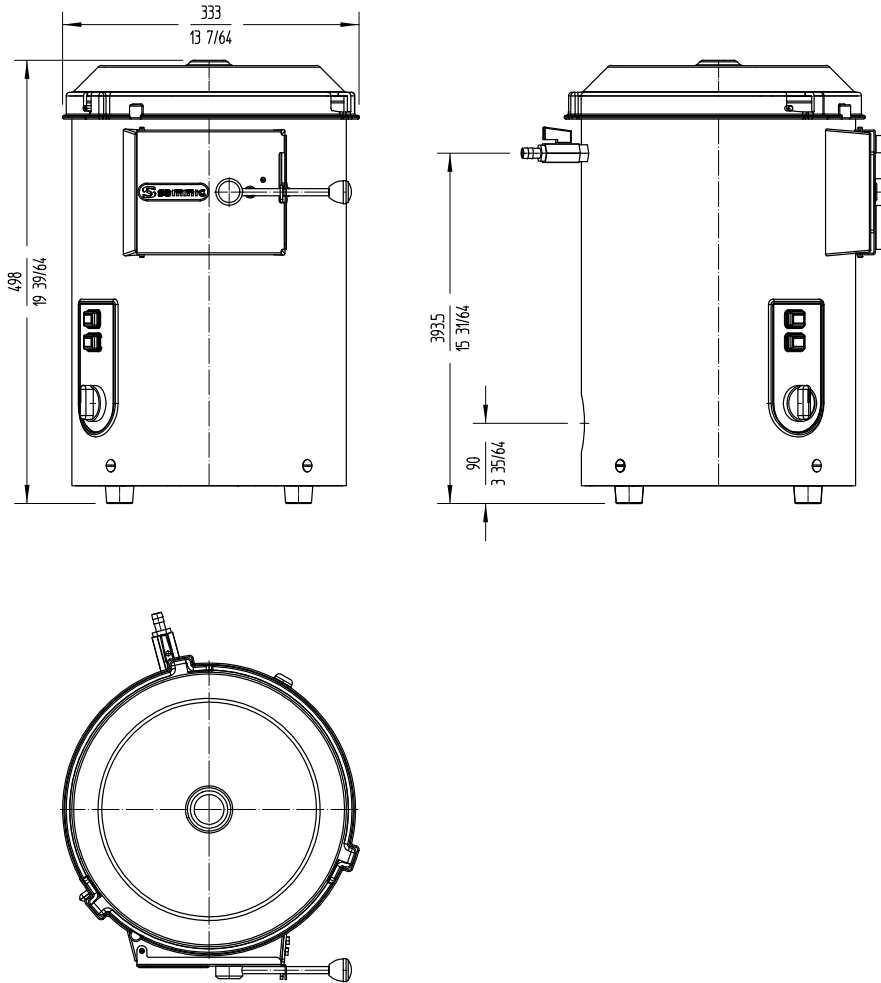


# PELADORA DE PATATAS M-5

Ideal para espacios reducidos.



PREPARACIÓN DINÁMICA  
PELADORAS DE PATATAS



Fabricante de Equipos para Hostelería  
**ESPAÑA EXPORT**  
www.sammic.es es.sammic.com  
Basarte 1 Basarte 1  
27720 Azkoitia, Spain 27720 Azkoitia, Spain  
ventas@sammic.com sales@sammic.com  
Tel.: +34 943 15 70 95 Tel.: +34 943 15 72 36



Proyecto	Fecha
Ref.	Uds.
Aprobado	

ficha de producto  
actualizado 22/07/2024