



CUTTER - EMULSIONADOR KE-8V

Capacidad de la cuba: 8 l. Velocidad variable.



- ✓ Microinterruptores de seguridad en la posición del caldero y la tapa.
- ✓ Aparato certificado por NSF Internacional (normativa de higiene, limpieza y materiales aptos para contacto con alimentos).
- ✓ 100% tested.

INCLUIDO

- ✓ Juego de cuchillas microdentadas.
- ✓ Revolvedor "cut&mix".

OPCIONAL

- Cuchillas lisas.
- Cuchillas perforadas.

ACCESORIOS

- Rotor con cuchillas para CK / K / KE
- Revolvedores CK / K / KE

ESPECIFICACIONES

Capacidad del caldero: 8 l
Dimensiones del caldero: Ø240 mm x 199 mm
Potencia total: 1500 W
Velocidad, min-max: 300 rpm - 3000 rpm

Dimensiones exteriores

- ✓ Ancho: 286 mm
 - ✓ Fondo: 387 mm
 - ✓ Alto: 517 mm
- Peso neto: 18.9 kg

Dimensiones del embalaje

440 x 355 x 570 mm
Volumen del embalaje: 0.09 m³
Peso bruto: 24.6 kg

MODELOS DISPONIBLES

1050853 Cutter-emulsionador KE-8V 230/50-60/1

1050855 Cutter-emulsionador KE-8V 120/50-60/1

* Consulte para versiones especiales

DESCRIPCIÓN COMERCIAL

Permite cortar, triturar, mezclar, amasar cualquier alimento en segundos.

Tecnología "brushless": máxima eficiencia.

Equipado con tecnología "brushless": motores potentes y eficientes.

- ✓ Máxima eficiencia: mantienen el par en todo el rango de velocidades.
- ✓ Exclusivo "force control system": garantía de un resultado uniforme y de gran calidad.
- ✓ Diseño ligero y compacto: pesan menos, ocupan menos espacio.
- ✓ Estanqueidad mejorada al no requerir ventilación.
- ✓ Generan menor ruido: mejora ambiental en el lugar de trabajo.

Eficiencia y rendimiento

- ✓ Posibilidad de programación por tiempo y pulsador de ráfagas.
- ✓ Función reverse, ideal para mezclar productos en lugar de cortar.
- ✓ Caldero de acero inoxidable de 8 litros.
- ✓ Tapa con revolvedor "cut&mix" incorporado.
- ✓ En función del propósito, posibilidad de usar cuchillas lisas o perforadas opcionales.
- ✓ Programas incorporados y opción de personalizar programas para estandarización de recetas.

Built to last

- ✓ Construcción robusta de acero inoxidable y materiales alimentarios de la más alta calidad: bloque motor de acero inoxidable con tapa de aluminio alimentario. Caldero de acero inoxidable con tapa altamente resistente.

Máxima comodidad para el usuario

- ✓ Panel de mandos avanzado de uso muy intuitivo que ofrece toda la información de un vistazo.

Mantenimiento, seguridad, higiene



PREPARACIÓN DINÁMICA
CUTTER - EMULSIONADORES

ficha de producto
actualizado 12/07/2024

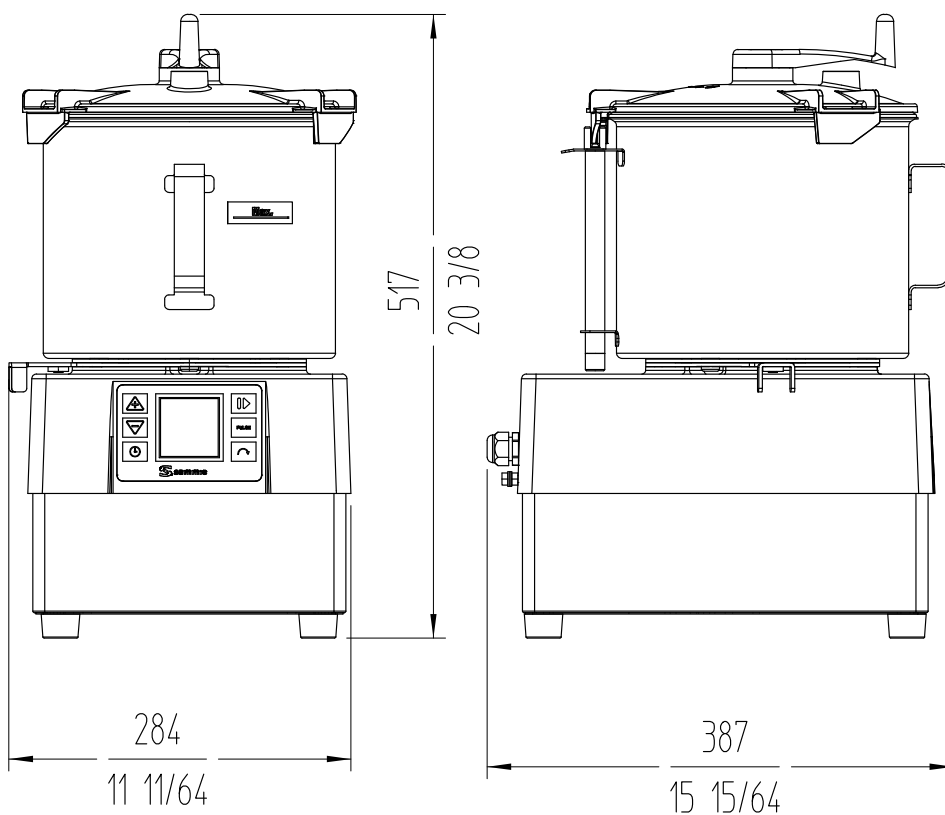


CUTTER - EMULSIONADOR KE-8V

Capacidad de la cuba: 8 l. Velocidad variable.



PREPARACIÓN DINÁMICA
CUTTER - EMULSIONADORES



Fabricante de Equipos para Hostelería
ESPAÑA EXPORT
www.sammic.es es.sammic.com
Basarte 1 Basarte 1
27720 Azkoitia, Spain 27720 Azkoitia, Spain
ventas@sammic.com sales@sammic.com
Tel.: +34 943 15 70 95 Tel.: +34 943 15 72 36



Proyecto	Fecha
Ref.	Uds.
Aprobado	

ficha de producto
actualizado 12/07/2024