



VSS-300
VSL-350
VML-350

Cortadoras de fiambre

Slicers

Aufschnitt-schneidemaschine

Trancheurs

Tagliatrice di rifreddi

Cortadoras de fiambres

INSTRUCCIONES **ES**

USERS MANUAL **EN**

GEBRAUCHSANWEISUNG **DE**

MODE D'EMPLOI **FR**


ISTRUZIONI PER L'USO **IT**


MANUAL DE INSTRUÇÕES **PT**




ADVERTENCIAS GENERALES

Significado de las señales de advertencia en el folleto:

 **PELIGRO:** Indica una situación de peligro inminente que, si no se evita, podría causar lesiones graves o incluso la muerte. El uso de este término se limita a las situaciones más extremas.

 **AVISO:** Indica una situación potencialmente peligrosa que, de no evitarse, podría provocar lesiones graves (y en casos extremos la muerte).

 **ADVERTENCIA:** Indica una situación potencialmente peligrosa que, de no evitarse, puede provocar lesiones leves al personal o daños al equipo. También alerta al usuario los modos de funcionamiento incorrecto.


Advertencias de seguridad esencial antes de su uso




Lea atentamente las advertencias contenidas en las presentes instrucciones, ya que ofrecen importantes indicaciones sobre la seguridad de instalación, uso y mantenimiento de las cortadoras de fiambres de gravedad para uso alimentario.

Objetivo de la presente publicación, en lo sucesivo simplemente denominada 'manual', consiste en permitir al cliente, sobre todo al directo usuario de tomar cada medidas y preparar todos los medios humanos y materiales necesarios para un uso seguro y duradero de las máquinas. Este folleto DEBE ser conservado para toda la vida de la cortadora de fiambres y en caso de necesidad (ejemplo: deterioro que comprometa, incluso parcialmente, su consulta, etc.) el cliente debe solicitar una nueva copia al fabricante.

En caso de cesión de la cortadora, entregar al nuevo propietario este folleto también.

 **La instalación debe ser llevada a cabo de acuerdo con las instrucciones del fabricante. La instalación incorrecta puede causar daños a personas, animales o bienes respecto de los cuales el fabricante no puede ser considerado responsable.**

 *Los niños no deben utilizar el dispositivo como un juguete y no deberían ni limpiar ni utilizar el equipo.
Mantenga a los niños lejos del dispositivo y el cable de alimentación.
El aparato debe ser utilizado por adultos con formación adecuada para el propósito y que ha leído cuidadosamente el contenido de este manual.*

• Los elementos del embalaje (bolsitas de plástico en plastica, poliestireno expandido, etc.) no deben ser dejados al alcance de los niños ya que potenciales fuentes de peligro.



La seguridad del aparato sólo está garantizado cuando se conecta correctamente a un sistema eficaz de puesta a tierra, de acuerdo con las normas vigentes de seguridad eléctrica.

• Usted debe verificar este requisito fundamental de seguridad y, en caso de duda, requieren un control preciso de la planta por personal cualificado.




El fabricante no se hace responsable de los daños causados por la falta de puesta a tierra de la planta.


- Antes de conectar el aparato asegurarse de que la placa de características se corresponden con los de la red de distribución eléctrica.
- La placa se encuentra en la parte inferior de la unidad.
- Para su seguridad, se recomienda alimentar el dispositivo a través de un interruptor de circuito (RDC) con corriente de disparo no superior a 30 mA.
- En caso de incompatibilidad entre la toma y la clavija del aparato, haga sustituir cable y clavija moldeadas con un tipo adecuado por un vendedor autorizado. En caso de manipulación el fabricante no responde ni para la seguridad, ni para la garantía. Alternativamente sustituir la toma con una otra de tipo adecuado por personal cualificado. Este último, en particular, también tendrá que asegurarse de que la sección de los cables de la toma es adecuada para la potencia absorbida por el aparato. En general no es aconsejable el uso de adaptadores, tomas múltiples y/o extensiones.
- No conectar el aparato a la alimentación eléctrica por temporizadores externos o sistemas operativos remotos.
- El uso de cualquier aparato eléctrico requiere la observancia de algunas reglas básicas. En particular:
 - no toque el aparato con las manos mojadas
 - no use el aparato descalzo
 - no tire del cable de alimentación o el propio aparato para quitar el enchufe de la toma
 - no dejar el aparato expuesto a los agentes atmosféricos (lluvia, sol, etc.)
 - no muevas el aparato cuando está en función.
 - el aparato no es diseñado para ser utilizado bajo la lluvia y no debe ser depositado al aire libre o en lugares húmedos.
- En caso de avería y/o mal funcionamiento, apáguelo y no manipule. Para las reparaciones sólo se aplica al fabricante o a un centro de servicio autorizado por la misma, y requieren el uso de piezas de repuesto originales. El incumplimiento de lo anterior puede comprometer la seguridad del dispositivo.
- Si decide no utilizar más un dispositivo de este tipo, debe quedar inoperativo cortando el cable de alimentación después de quitar el enchufe de la toma. También se recomienda hacer inofensivas las partes que puedan constituir un peligro, especialmente para los niños que podrían utilizar un aparato abandonado por sus juegos.
- Para evitar el sobrecalentamiento peligroso, se recomienda estirar en toda la longitud el cable de alimentación y utilizar el aparato como se recomienda en "UTILIZACIÓN DE LA MÁQUINA".





Durante la operación, la toma debe ser de fácil acceso en caso de que sea necesario desconectar el dispositivo. No coloque la unidad debajo de una toma de modo que el cable no interfiera con el uso correcto de la máquina.


- No dejar el dispositivo inútilmente activado. Tirar del enchufe de la red de alimentación cuando el dispositivo no es utilizado.
- Al final de su uso, siempre apague el aparato y sacar el enchufe de la toma.
- Después de cada uso, siempre realizar una limpieza a fondo de todas las partes en contacto con los alimentos, como se informó en "Limpieza".
- No bloquee las aberturas, ranuras de ventilación o disipación de calor.
- Si el cable de alimentación de este aparato está dañado, debe ser reemplazado por un centro de servicio autorizado por el fabricante, ya que se requieren herramientas especiales.

 *Antes de efectuar cualquiera operación apagar el dispositivo y desconectar la toma de alimentación del enchufe.*

 **Asegúrese de que el cable de alimentación no sobresalga del suelo para evitar que alguien pueda tirar de él también golpear inadvertidamente la unidad.**


 **Coloque el aparato sobre una superficie de apoyo horizontal y firme, cuya superficie no es sensible (por ejemplo. Muebles lacados, manteles, etc.). Asegúrese de que la unidad está en reposo de forma segura.**

 **No coloque el aparato sobre o cerca de fuentes de calor.**


 *Coloque el aparato lejos de fregaderos y grifos.*


 **Las cuchillas están afiladas; maneje con cuidado. No utilice el aparato si las cuchillas están dañadas.**


 **Nunca sumerja el aparato en agua.**


 **No utilice el dispositivo en ambientes que contengan gases combustibles, explosivos o líquidos (pinturas, pegamentos, aerosoles inflamables, etc..). PELIGRO DE EXPLOSIÓN Y FUEGO.**


• Este dispositivo está diseñado para uso profesional.


 **Este aparato debe ser utilizado sólo para el propósito para el que fue diseñado, que es para cortar los alimentos en relación con las directivas y normativas que figuran en la declaración de conformidad. Cualquier otro uso se considera inadecuado y peligroso. El fabricante no se hace responsable de los daños causados por uso inapropiado, erróneo e irrazonable.**


 *No quite las protecciones y no modifique ni excluya las barreras mecánicas.*

 **Use siempre guantes de protección resistente al rayado para la limpieza y mantenimiento.**

 **No haga funcionar el dispositivo vacío.**


 **En caso de problemas con el aparato, póngase en contacto con los centros de servicio autorizados. No intente reparar el aparato usted mismo. Cualquier reparación llevada a cabo en el dispositivo por personal no autorizado anulará la garantía, incluso si su vida no había llegado a su fin.**

 **En caso de dudas sobre el contenido del manual de instrucciones o para obtener aclaraciones, contacte inmediatamente con el fabricante o con el servicio de asistencia técnica autorizado, citando el número del párrafo que le interesa.**

 **Está prohibida la reproducción o la difusión (incluso parcial) de este documento, sin autorización escrita del fabricante.**

 **Utilice la máquina con la máxima atención: ¡NO se distraiga!**

- No use prendas amplias o con mangas abiertas; si es necesario, utilice un gorro para recoger el cabello.
- No permita a nadie se acerque a la máquina cortafiambres y en particular a la cuchilla durante las operaciones de corte.
- No quite, cubra ni modifique las placas aplicadas en el cuerpo de la máquina; en caso de deterioro, sustitúyalas inmediatamente.
- Mantenga la zona de apoyo del producto cortado, la zona alrededor de la máquina cortafiambres y el suelo siempre limpios y secos.
- No utilice la máquina cortafiambres como superficie de apoyo y no apoye en ella ningún objeto ajeno a las operaciones normales de corte.
- Colocar y retirar las mercancías a ser cortadas de la placa deslizante sólo con el plato completamente retraído (lejos de la cuchilla), el carro totalmente hacia el operador.

 **No utilice accesorios para el corte que no hayan sido suministrados por el fabricante de la máquina cortafiambres.**

- No deteriore la cuchilla cortando objetos duros (huesos, etc.).
- Si el tamaño de los alimentos a cortar son superiores a los indicados en "Corte de trabajo" en la tabla "Especificaciones" reducir su tamaño para trabajar en condiciones de seguridad.

EMBALAJE

APERTURA DEL EMBALAJE

En el momento de recibir la máquina cortafiambres, verifique que el embalaje esté íntegro; en caso contrario, comuníquelo inmediatamente el transportista o al agente de zona.

Para extraer la máquina cortafiambres de su embalaje, trabajar como sigue:

- Corte y quite los flejes de plástico.
- Abra la caja y extraiga el manual de instrucciones.
- Siga las instrucciones que se describen a continuación.
 - Quite las protecciones (de cartón) presentes dentro de la caja.
 - Levante la máquina con la máxima atención, apoyándola sobre una superficie firme.
 - Quite la bolsa transparente que envuelve la máquina cortafiambres. Verifique la presencia y la integridad de todos los componentes indicados en el documento de transporte y en el presente manual de instrucciones.
- Si se detectan anomalías como, por ejemplo:
 - abolladuras en la estructura o en los cárteres;
 - mandos no operativos o rotos;
 - piezas faltantes, etc; comuníquelo inmediatamente al transportador, al fabricante y al servicio de asistencia técnica.
- Elimine los componentes del embalaje (flejes, cartón, poliestireno, bolsas de polietileno, etc.) como se informa en lo sucesivo y en virtud de las normas del país de utilización.

INSTRUCCIONES PARA EL TRATAMIENTO AL FINAL DE LA VIDA

Este producto responde a la Directiva 2012/19/UE.

El símbolo del contenedor atravesado por una barra, aplicado en el aparato o en el envase, indica que, al final de su vida útil, el aparato no debe ser tratado como un residuo doméstico genérico. Por el contrario, debe ser llevado a uno de los centros de recogida selectiva para aparatos eléctricos

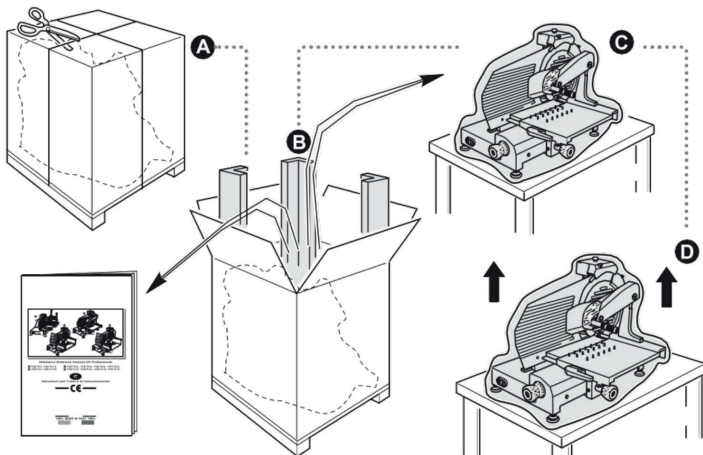
y electrónicos dispuestos por la Administración Pública. En caso contrario, puede ser entregado al revendedor en el momento de comprar un aparato nuevo equivalente. El usuario es responsable de la entrega del aparato al final de su vida útil a los centros de recogida apropiados, bajo pena de las sanciones previstas por la legislación vigente en materia de residuos. La adecuada recogida selectiva del aparato, para su posterior reciclaje, tratamiento y eliminación ambientalmente compatible, contribuye a evitar posibles efectos negativos sobre el ambiente y sobre la salud humana, y favorece el reciclaje de los materiales que componen el producto. Para información más detallada sobre los sistemas de recogida disponibles, diríjase al servicio local de eliminación de residuos o al revendedor en el que se ha realizado la compra. El productor o el importador cumplen con sus responsabilidades de reciclaje, tratamiento y eliminación ambientalmente compatible, tanto en forma individual o a través de sistemas colectivos.

Los componentes del embalaje (flejes, cartón, poliestireno, etc.) son productos asimilables a los residuos sólidos urbanos.



¡NO ARROJE LOS COMPONENTES DEL EMBALAJE EN EL AMBIENTE!

Fig. 1



DESCRIPCIÓN TÉCNICA Y CONDICIONES DE UTILIZACIÓN PREVISTAS

CONDICIONES AMBIENTALES DE EMPLEO DE LA MÁQUINA

- Temperatura.....de -5 °C a + 40 °C
- Humedad relativa.....max 95%

USO CORRECTO DE LA MÁQUINA CORTAFIAMBRES

La máquina cortafiambres está destinada exclusivamente al corte de productos alimentarios del tipo y de las dimensiones que se indican en el presente manual de instrucciones.

Uso previsto (productos loncheables)

Los productos que se pueden cortar son los siguientes:

- Todo tipo de fiambres y embutidos (cocidos, crudos, ahumados).
- Carnes sin hueso (cocidas o crudas, a una temperatura no inferior a +3°C).

- Pan y quesos (obviamente de tipo cortable a máquina, como gruyer, quesos mantecosos, etc.).

Uso inesperado o inadecuado (productos NO loncheables)

Los productos que NO se pueden cortar, ya que pueden provocar graves daños al usuario y/o a la máquina, son los siguientes:

- Productos alimentarios congelados
- Productos alimentarios sobrecongelados
- Productos alimentarios con hueso (carnes y pescados)
- Frutas y Hortalizas de todos los tipos
- Cualquier otro producto cortable a máquina, pero no destinado al uso alimentario.

DISPOSITIVOS DE SEGURIDAD ELÉCTRICOS Y MECÁNICOS

Los dispositivos de seguridad mecánicos adoptados son los siguientes:

- Serie de protecciones de aluminio o plástico transparente sobre el plato porta-fiambres.

Los dispositivos de seguridad eléctricos adoptados son los siguientes:

- Arranque con botón marcha/parada que necesita de la operación voluntaria de reinicio de la máquina en el caso de interrupción de la alimentación eléctrica.
- El arranque y la parada se efectúan con un botón conectado a la red auxiliar de mando que impide arranques accidentales de la máquina después de una posible interrupción energía eléctrica.



No manipule, no elimine ni anule, en ningún caso, los dispositivos de seguridad instalados en el dispositivo.

RIESGOS RESIDUALES



Durante su uso y durante la limpieza y el mantenimiento de la máquina de cortar, a pesar de los esfuerzos en el diseño y la construcción, todavía hay posibilidad de daños (riesgo corte) a la que puede exponer si no se trabaja con GRAN ATENCIÓN. ¡NO SE DISTRAIGA!

NO utilice la máquina de cortar si no está en perfectas condiciones físicas y NO permitir que nadie se acerque durante su uso: en la limpieza, lubricación y el afilado de la cuchilla, ponerse SIEMPRE guantes resistentes al corte y desgaste.

PUESTA EN SERVICIO Y VERIFICACIONES PRELIMINARES

INSTALACIÓN DE LA MÁQUINA

Coloque la máquina de cortar en un plano nivelado, liso, seco, estable y adecuado para soportar su peso.

CONEXIÓN ELÉCTRICA

Instale la máquina de cortar en las inmediaciones de una salida, las normas CE, derivadas de un sistema que cumple con la normativa aplicable.

El usuario es responsable de verificar la idoneidad y el buen funcionamiento del sistema eléctrico (línea de alimentación, toma de corriente, panel de distribución, interruptor de protección magnetotérmica diferencial, sistema de puesta a tierra).

Antes de realizar la conexión verificar que las características de la red de alimentación corresponden a las indicadas en la placa de identificación de la máquina de cortar.

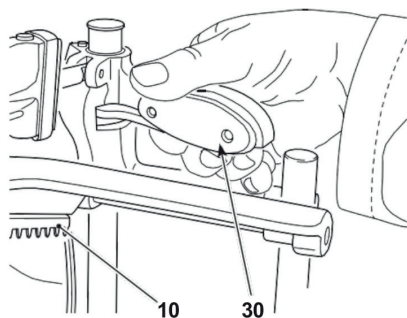
CONTROL DE FUNCIONAMIENTO Y DIRECCIÓN DE ROTACIÓN DE LA CUCHILLA

(Ver imágenes y especificaciones al final).

- Presione el pulsador "I" (3) para iniciar la máquina y verifique el encendido del indicador de funcionamiento (5).
- Controle que la cuchilla (11) rote en el sentido indicado por la flecha (anti-horario mirando la máquina desde el lado del cubrecuchilla).
- Controle la fluidez del plato transportador (8) y del empujador (10).
- Controle el funcionamiento y el ajuste del mando graduado (6) y de la placa calibradora de espesores (17).

Palanca de deslizamiento vertical del empujador. (Sólo para modelo VSS-300).

Fig. 5



Manteniendo presionada la palanca (30) es posible levantar o bajar rápidamente el empujador (10).

Fig. 6

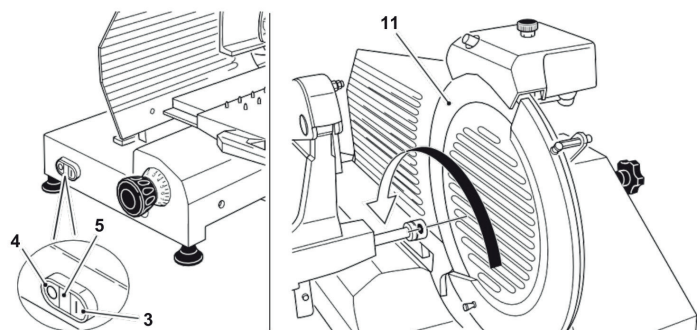
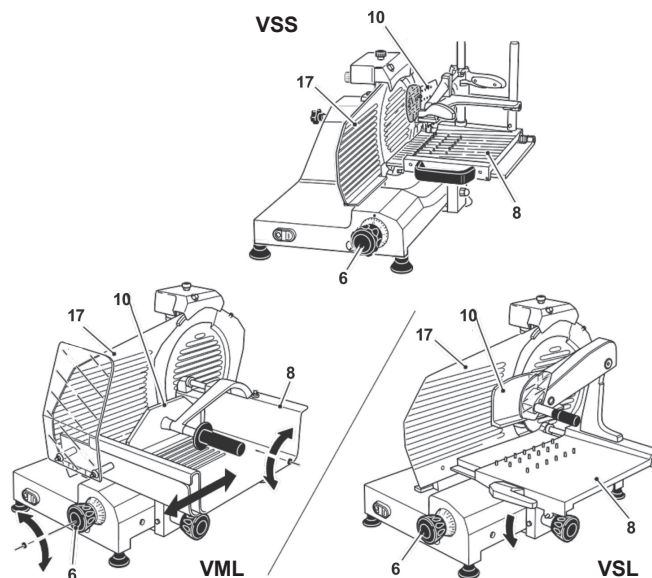


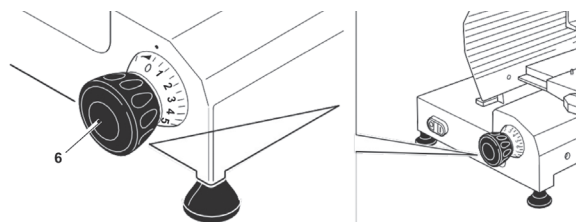
Fig. 7



USO DE LA MÁQUINA

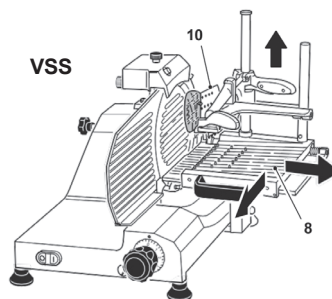
CARGA DE LOS PRODUCTOS EN EL PLATO

Fig. 8



- Controlar que el mando de ajuste espesor loncha (4) sea correctamente posicionada sobre '0'.

Fig. 9a



- Retroceda completamente el plato (hacia el operador) en posición de carga.
- Levante el empujador (10) y póngalo en posición de reposo.

Fig. 9b

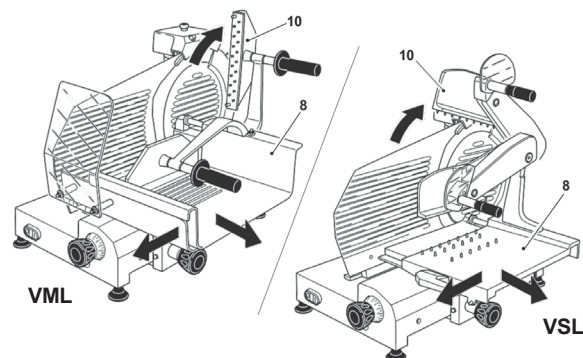
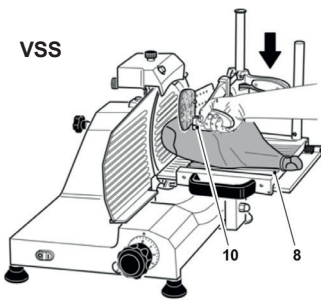


Fig. 10a



- Ponga el producto que debe tratarse en el plato (8);
- Blóquelo con el empujador (10) ejercitando una ligera presión; pero tal que no se mueva durante la operación de corte.

Fig. 10b

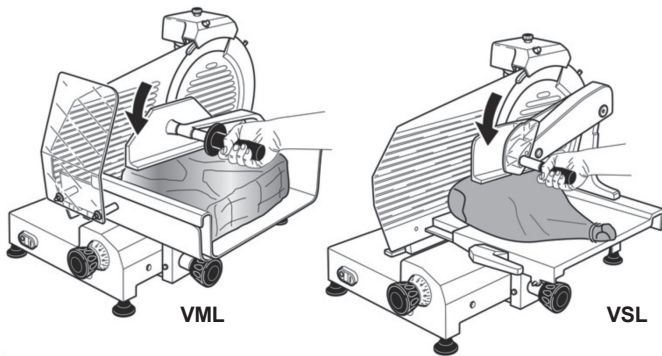
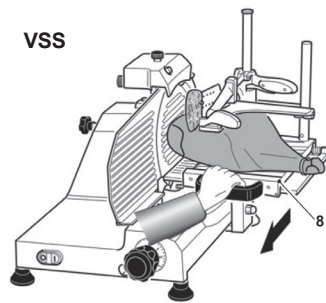
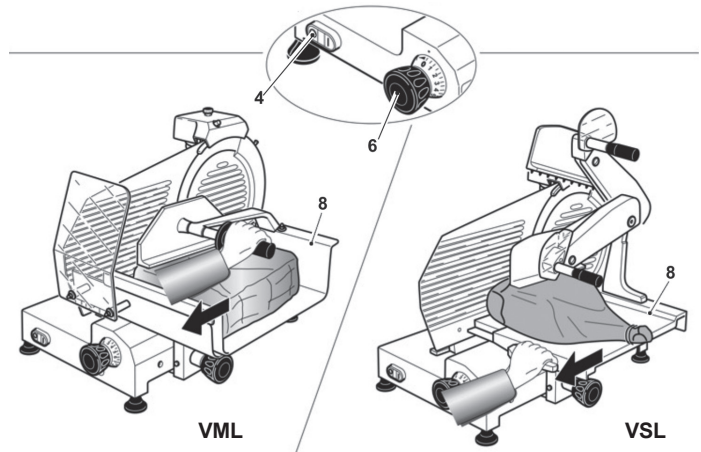


Fig. 13

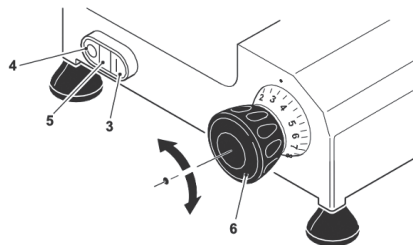


- Al término de las operaciones de corte, ponga en "0" el mando de ajuste del espesor de la rebanada (6) y retire el plato (8).
- Pare el movimiento de la cuchilla presionando el pulsador "O" (4); el indicador (5) se apaga.



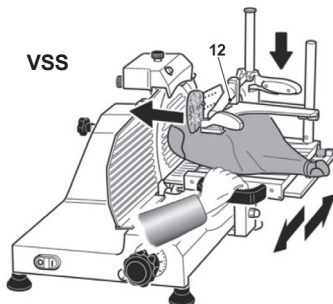
CORTAR LOS PRODUCTOS

Fig. 11

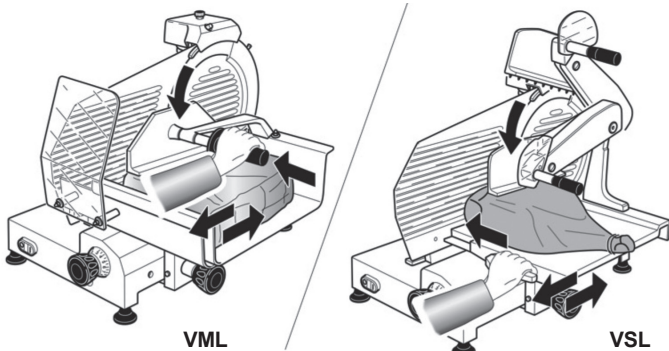


- Con el mando (6) ajuste el espesor de la rebanada.
- Active la cuchilla presionando el pulsador "I" (3) (el indicador "5" se enciende).

Fig. 12



- Coja la manivela (12) y empecé el movimiento alterno de corte. El progreso del producto hacia la placa de espesores (17) ocurre empujando hacia la cuchilla (11).



- Al término del procesamiento, remueva los residuos de la producción del plato recolector (19).

LIMPIEZA DE LA CORTADORA



Las máquinas deben ser cuidadosamente limpiadas al menos una vez al día; si necesario con mayor frecuencia. Después de un período más o menos largo de inactividad limpiar la cortadora antes del empleo.



ATENCIÓN: ¡Peligro de corte! Utilice guantes de protección resistentes al corte y al desgarro y realice todas las operaciones prestando la máxima atención. ¡NO SE DISTRAIGA!

DESMONTAJE DE LOS COMPONENTES

Fig. 14a

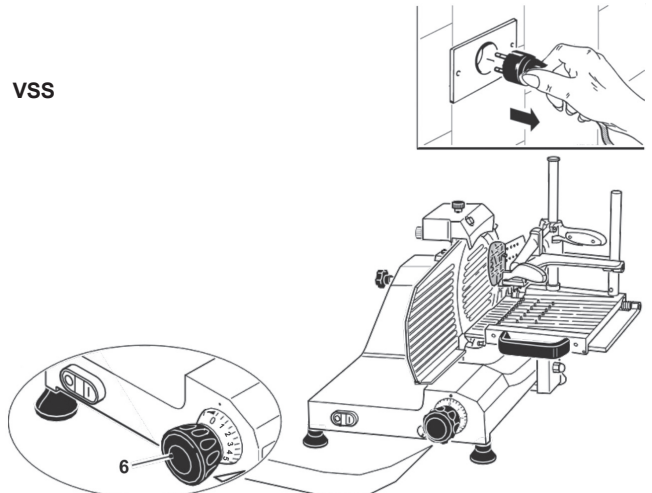
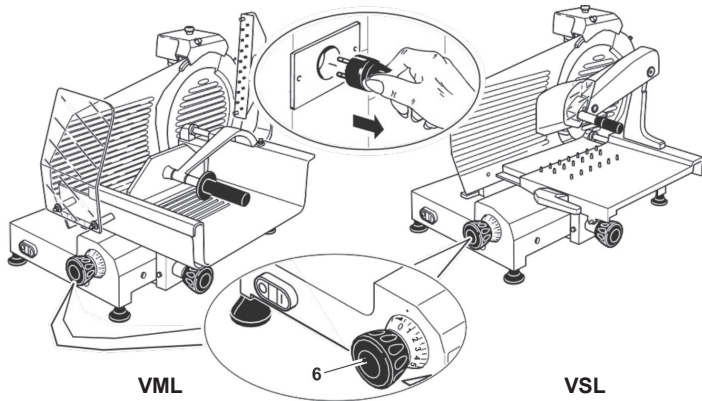
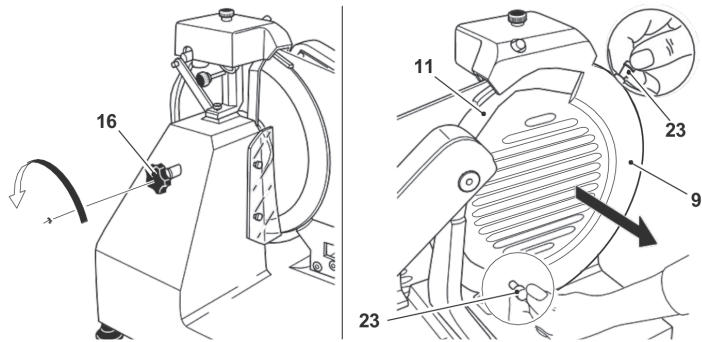


Fig. 14b



- Desconectar el enchufe de la red de alimentación eléctrica.
- Rote en "0" el mando graduado (6).
- Remueva los varios componentes tal como se describe en los párrafos sucesivos.

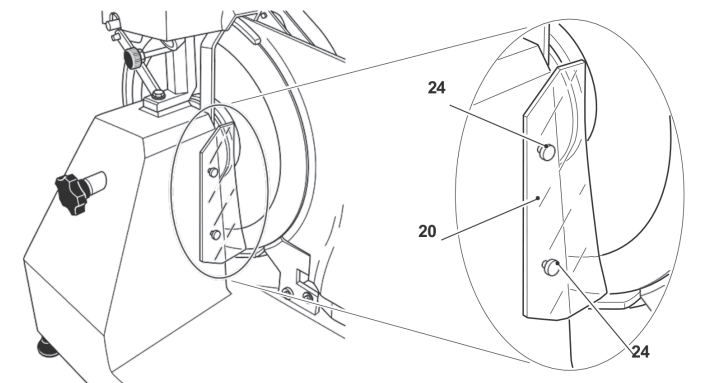
Fig. 15



- Destornille completamente (sentido de rotación antihorario) el tirante de bloqueo del cubrecuchilla (16).
- Si el cubrecuchilla (9) parece bloqueado, ejercite presión sobre el pomo del tirante (16) para moverlo.
- Extraiga el tirante (16) y quite el cubrecuchilla cogiéndolo únicamente por los pomos laterales (23).

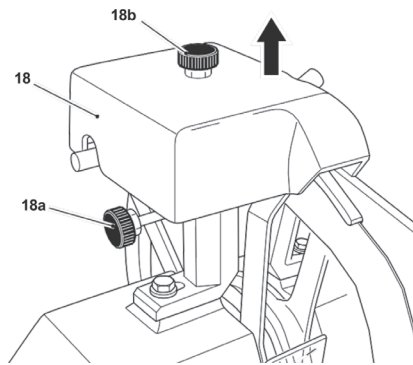
⚠ ATENCIÓN: Peligro de corte!
 Asegúrese de que el mando graduado sea posicionado siempre en "0" antes de quitar el cubrecuchilla.
 Obre con extremo cuidado y ¡NO SE DISTRAIGA!

Fig. 16



- Quite los dos tornillos moleteados (24) y quite el protector (20).

Fig. 17



- Afloje el pomo (18a) y quite el afilador (18).
- Coja el afilador (18) por el pomo (18b) y quítelo levantándolo.

LIMPIEZA DE LA BASE

Después de haber removido los componentes tal como se describe en las páginas anteriores:

- ⚠** Utilice guantes de protección resistentes al corte y a la laceración. ¡NO SE DISTRAIGA!
- ⚠** **ATENCIÓN:** Antes de ejecutar cualquiera operación de mantenimiento, desconecte el enchufe de la toma de corriente.

- Limpie todas las partes desmontadas y el cuerpo de la máquina utilizando exclusivamente agua caliente (a una temperatura no inferior a los 30°C) y un detergente biodegradable espumoso para vajillas (con pH 7-8).
- Utilice un paño suave y espumoso y eventualmente un cepillo de nailon para las zonas afiladas del plato (8) y del empujador (10).
- Enjuague exclusivamente con agua caliente y seque con paños suaves y espumosos.

⚠ NO limpie la máquina con chorros de agua, con vapor, con métodos similares, con detergentes corrosivos en el lavavajillas.

LIMPIEZA DE LA CUCHILLA

⚠ **ATENCIÓN: Peligro de corte!** Utilice guantes de protección resistentes al corte y a la laceración y ejecute todas las operaciones con extremo cuidado. ¡NO SE DISTRAIGA!

- Presione con un paño húmedo sobre la cuchilla (11) frotando lentamente **con movimientos desde el interior hacia el exterior** (hacia el anillo de seguridad "25" y la placa calibradora de espesores "17") (figura 18).

⚠ SIEMPRE ejecute la limpieza de la cuchilla (11) con el anillo de seguridad (25) montado y con la placa calibradora de espesores (17) cerca de la cuchilla en posición de seguridad.

LIMPIEZA DEL ANILLO DE SEGURIDAD

⚠ **ATENCIÓN: Peligro de corte!** Utilice guantes de protección resistentes al corte y a la laceración y ejecute todas las operaciones con extremo cuidado. ¡NO SE DISTRAIGA!

- Humedezca un paño con una solución de agua y alcohol.
- Coloque el paño húmedo entre el anillo de seguridad (25) y la cuchilla (11).

- Sujete con las manos las dos extremidades del paño y hágalo deslizar a lo largo del anillo de seguridad (25) (figura 19).



ATENCIÓN: SIEMPRE ejecute la limpieza de la hoja (11) con el anillo de seguridad (25) montado.



No use detergentes para limpiar la hoja (11).

Fig. 18

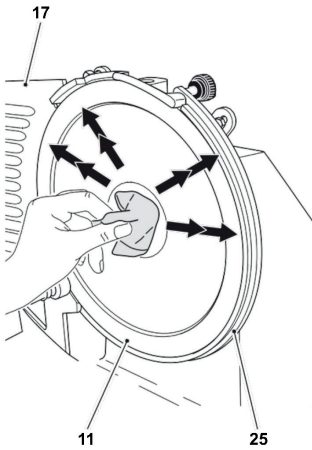
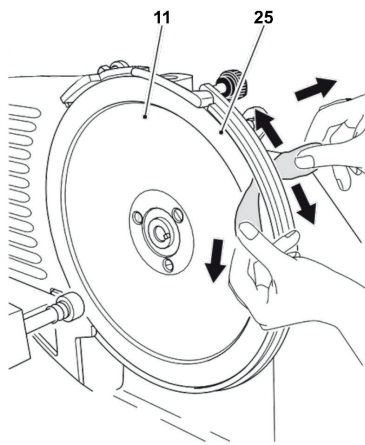
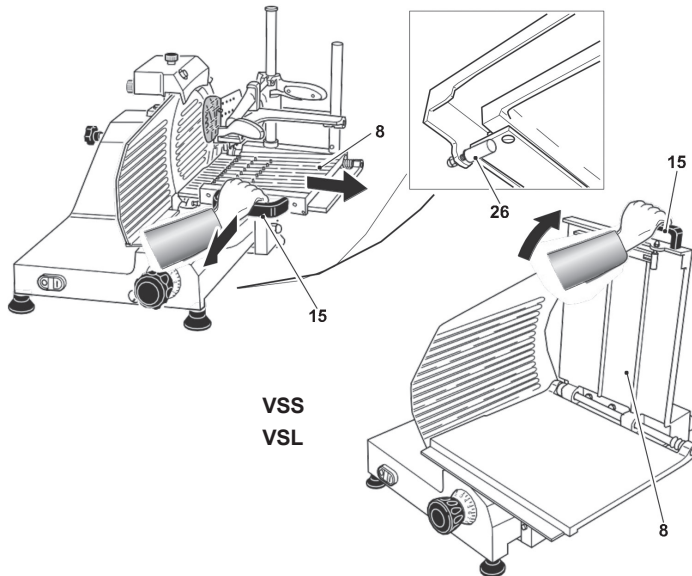


Fig. 19



LIMPIEZA DEL FONDO DEL PLATO DE PRODUCTOS Y DEL CARRO

Fig. 20

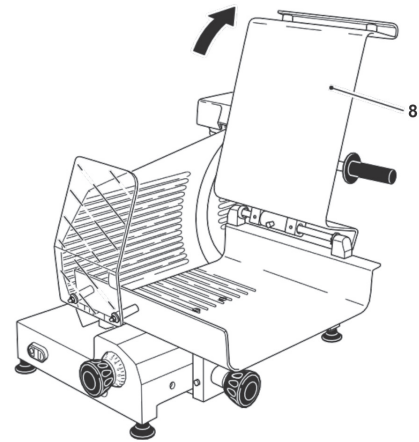


Modelos "VSS" y "VSL"(Fig. 20)

- Utilizando la empuñadura (15), acerque el carro al operador, muévalo hacia la derecha para liberar el perno de teflón (26) y contemporáneamente levante el plato de productos (8) hasta la posición de reposo.
- Limpie el fondo del plato con un paño húmedo y seque cuidadosamente.

Fig. 21

VML



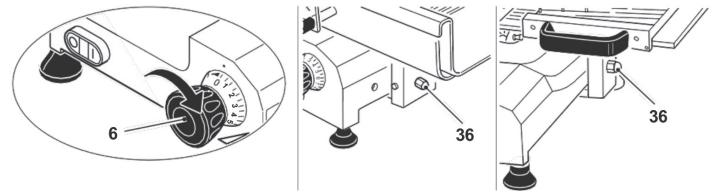
Modelo "VML" (Fig. 21)

- Acerque el carro al operador y levante el plato de productos (8) hasta la posición de reposo.
- Limpie el fondo del plato con un paño húmedo y seque cuidadosamente.

REMOCIÓN DEL PLATO DE PRODUCTOS

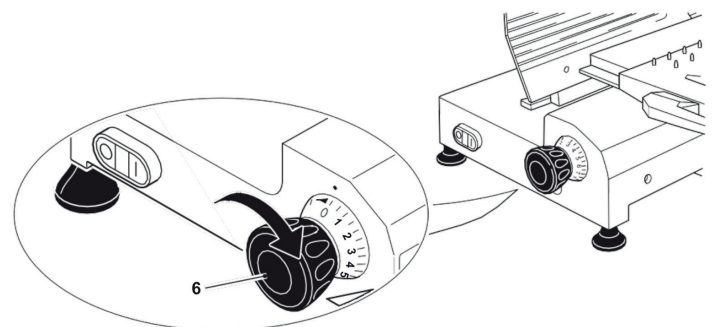
Versión con sistema de bloqueo del plato - SÓLO BAJO SOLICITUD

Fig. 22a



Versión con sistema de bloqueo del plato - DONDE DISPONIBLE

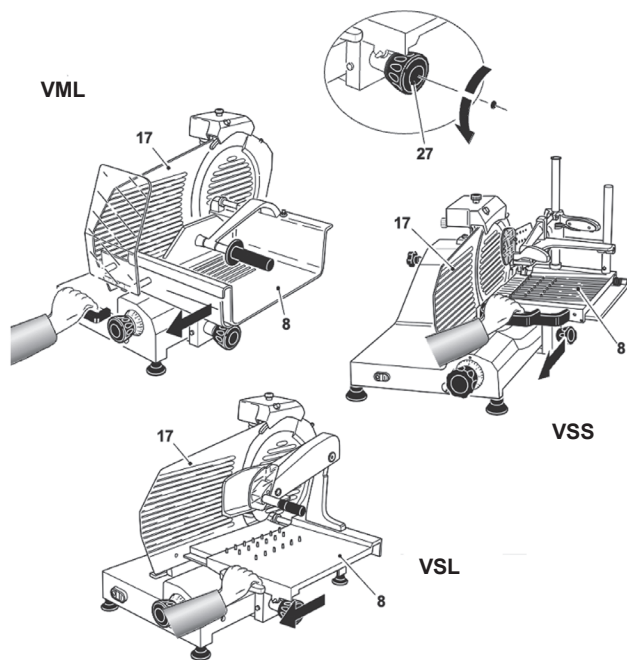
Fig. 22b



Para remover el plato de productos (8), obre como sigue:

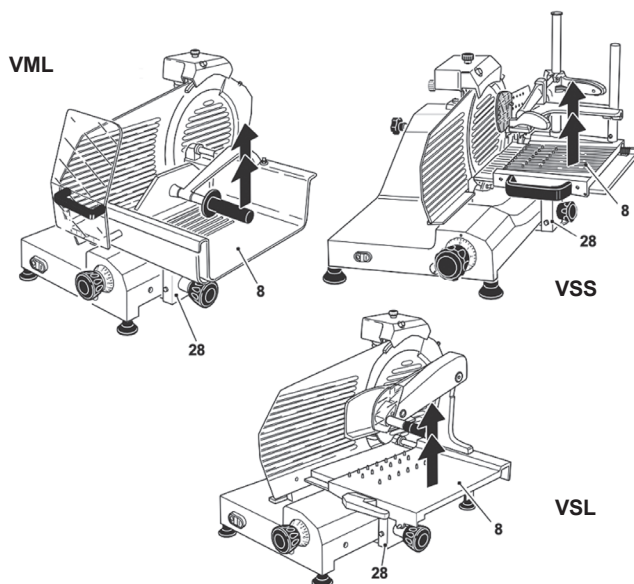
- Rote en "0" el mando graduado (6).

Fig. 23

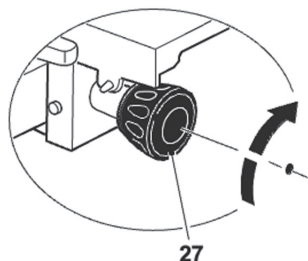


- Acerque el plato de productos al mando graduado.
- Destornille completamente el mando (27).
- Tire enérgicamente el plato de productos hacia el operador hasta que se sienta el "clic" de enganche del perno de seguridad.
En esta posición, la placa calibradora (17) y el plato deslizante de productos (8) no pueden moverse.

Fig. 24



- Levante el plato de productos (8) y remuévalo (figura 24) prestando atención para evitar posibles caídas.



Para reconstruirlo:

- Volver a colocar correctamente el plato porta producto (8) sobre el soporte plato (28).
- Atornillar el mando (27) hasta liberar el plato porta producto (8).

REMONTAJE DE LOS COMPONENTES

Proceda en sentido contrario a lo que se afirma en las operaciones anteriores.

DEPOSITAR LA CORTADORA

- Al término del empleo, después de haber cuidadosamente limpiado todos los componentes (tal como se describe en los párrafos precedentes) asegúrese de volver a llevar el mando graduado sobre "0".
- Se aconseja cubrir la cortadora con una tela para protegerla de polvo.
- Si no se quiere utilizar la cortadora por algunos días, conservarla en un lugar cubierto y seco.

MANTENIMIENTO

INTERVENCIONES DE MANTENIMIENTO CÍCLICO

Además de las operaciones de limpieza descritas en los párrafos anteriores, es necesario ejecutar algunas operaciones de mantenimiento periódico para garantizar la eficiencia de la cortadora en el tiempo.

Las intervenciones de mantenimiento que el operador puede ejecutar son:

- **Lubricación guías de deslizamiento carro y plato de productos.**
- Frecuencia : Semanal.
- **Afiladura hoja.**
Periódicamente, o al menos cada 6 meses, afile la hoja (16) tal como se describe.



La frecuencia de la afiladura y su duración dependen del tipo de uso de la cortadora (tiempos de trabajo y producto procesado).



ATENCIÓN: Antes de ejecutar cualquiera operación de mantenimiento, desconecte el enchufe de la toma de corriente.

- **Verificación condiciones del cable eléctrico y del pasamuros en la base de la cortadora.**

Periódicamente o al menos una vez por año.

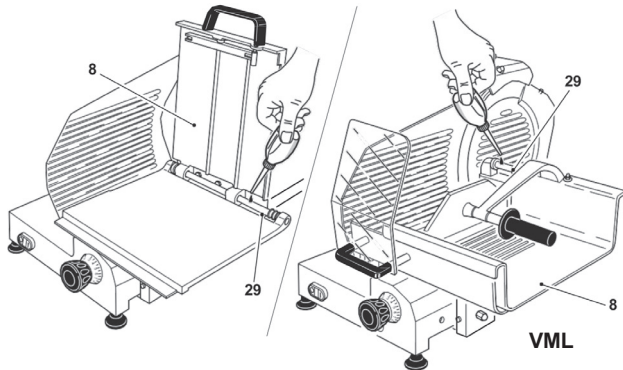
Otras intervenciones de mantenimiento **DEBEN** ejecutarse exclusivamente por personal de asistencia autorizado por el constructor dado que son particularmente complicados o peligrosos para el operador.

Las operaciones son:

- Substitución de la hoja.
- Substitución muela del afilador.
- Substitución correa del motor.
- Substitución de los componentes eléctricos.
- Reparación de partes estructurales, reparación y/o sustitución de componentes debajo de la base.
- **Verificación y posible ajuste de la tensión de la correa del motor.**
- Frecuencia: Cada 6 meses.

Lubricación guías de deslizamiento carro y plato de productos

Fig. 25



- Cada semana es necesario lubricar las guías de deslizamiento (29) del carro y del plato de productos (8) con algunas gotas del lubricante suministrado.
- Lubricar los puntos indicados en la figura 25.



En el caso de falta del lubricante suministrado, utilice aceite blanco de vaselina.



No utilice aceite vegetal.

- Añada algunas gotas de lubricante (máximo 3 o 4) en las barras de deslizamiento y entonces haga deslizar los relativos grupos 3/4 veces.
- No exceda con el lubricante; limpie el lubricante excesivo con papel absorbente.

Afiladura hoja



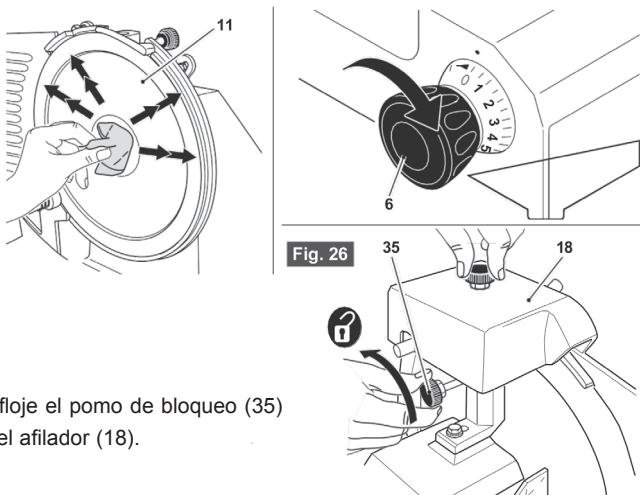
Utilice guantes de protección resistentes al corte y a la laceración. ¡NO SE DISTRAIGA!

Obre como sigue:



La afiladura de la hoja (11) puede ejecutarse hasta una disminución de 12mm en el diámetro nominal de la misma. Además de este valor ES OBLIGATORIO SUBSTITUIR LA HOJA, confiando la operación EXCLUSIVAMENTE a personal autorizado por el constructor.

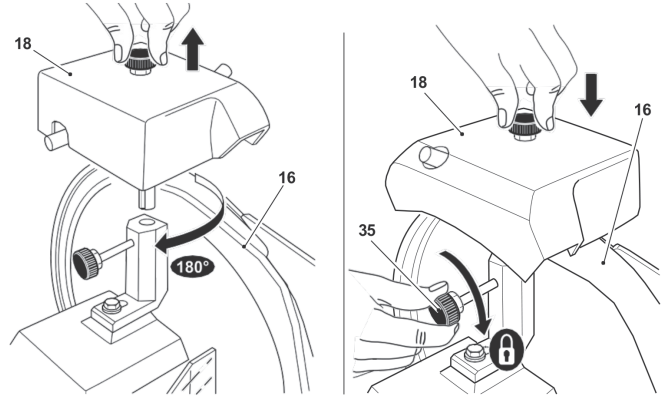
Fig. 26



- Afloje el pomo de bloqueo (35) del afilador (18).

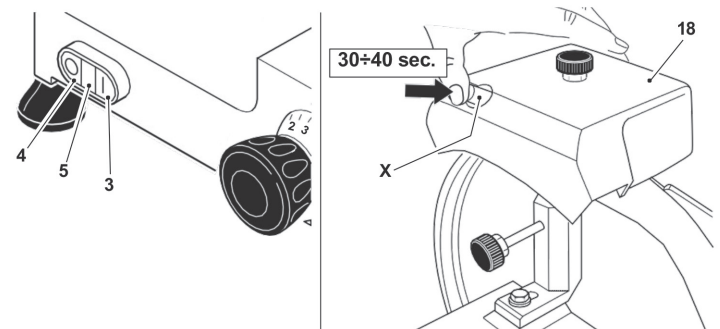
- Limpie la hoja con alcohol desnaturalizado (obrando tal como se describe en el apartado "Limpieza de la hoja").
- Rote el mando graduado (6) en "0".

Fig. 27



- Levante el afilador (18) y rótelo 180°.
- Vuelva a bajar con atención el afilador (18), la hoja (16) se centra automáticamente entre las dos muelas.
- Enrosque el pomo (35).

Fig. 28

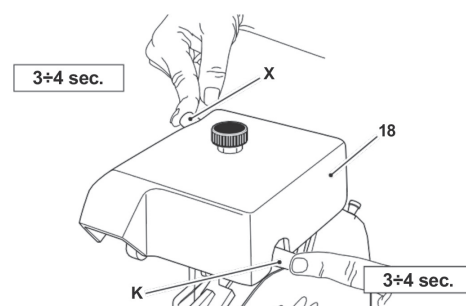


- Vuelva a conectar la máquina a la toma de corriente.
- Active la hoja presionando el pulsador "1" (3) (el indicador "5" se enciende).
- Presione y mantenga presionado el pulsador "X" por aproximadamente 30/40 segundos.
- Suelte el pulsador "X" y pare la hoja presionando el pulsador "O" (4); el indicador (5) se apaga.
- Controle con un lápiz que se haya formada una ligera rebaba sobre el filo de la hoja.




Obre con extremo cuidado: la hoja está muy afilada.

Fig. 29



- Inicie nuevamente la rotación de la hoja (11) y presione contemporáneamente el pulsador "X" y el pulsador "K" por aproximadamente 3-4 segundos.

 **No presione los dos pulsadores por un tiempo superior para evitar que la hoja se dañe.**

- Suelte los pulsadores “X” y “K”, entonces pare la hoja presionando el pulsador “O” (4); el indicador (5) se apaga.
- Al termino de la afiladura, se aconseja limpiar las muelas con un cepillo mojado en alcohol.
- Mueva el afilador (18) en su posición original.
- Limpie cuidadosamente la máquina y la hoja tal como se indica en los párrafos precedentes.

AJUSTE TENSIÓN CORREA DEL MOTOR

Si al cabo de un cierto tiempo la máquina hace ruidos anómalos, debido al asentamiento de la correa (30), trabajar como sigue:

- Desconectar la clavija del enchufe.
- Levantar la cortadora y ponerla de lado (figura “30”).

 **Asegúrese de que la máquina de cortar es estable y no puede caer inadvertidamente.**

- Aflojar los pies (5).
- Afloje el tornillo (31) y quitar la tapa (32).
- Aflojar la contratuerca (33). Girar la tuerca (34) hasta obtener el tensado óptimo de la correa (30).
- Cerrar la contratuerca (33).
- Volver a colocar la tapa (32) con los tornillos (31) y entonces volver a colocar los pies (5).


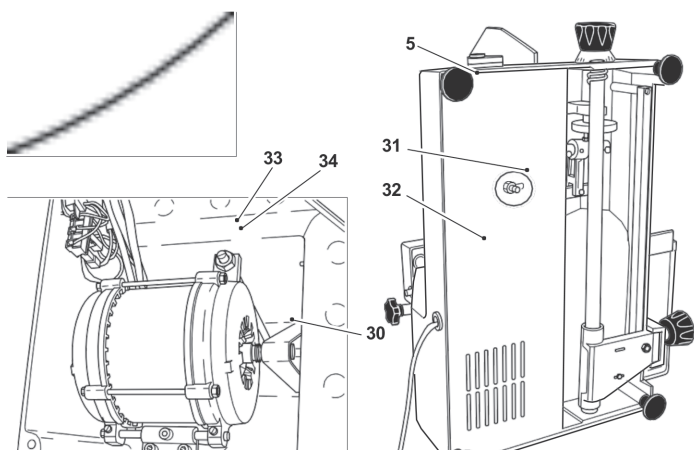
 **No tensar excesivamente la correa. En la rotación del motor podría forzar y la cinta podría dañarse.**

Fig. 30



PUESTA FUERA DE SERVICIO DE LA MÁQUINA


EL PROCEDIMIENTO CORRECTO


Las máquinas están constituidas por:


- Estructura de aleación de aluminio.
- Insertos y piezas varias de acero inoxidable.
- Las piezas eléctricas y cables eléctricos.
- Motor eléctrico
- Materiales plásticos, etc.

Si el desmontaje y el desguace son encomendados a terceros, recurra exclusivamente a empresas autorizadas para la eliminación de dichos materiales.

Si el desguace se realiza en forma autónoma, es necesario separar los materiales por tipo, encomendando luego su eliminación a empresas autorizadas.


 **Aténgase SIEMPRE a las normas vigentes en el país en el que se trabaja.**


 **ATENCIÓN: Consulte SIEMPRE al fabricante (o al personal de asistencia autorizado por aquel) para la extracción de la hoja (11) y su eliminación, con el objetivo de realizar dicha operación sin generar peligro.**

 **NO ABANDONE LOS RESTOS YA QUE COSTITUYEN UN GRAVE PELIGRO PARA LAS PERSONAS, ESPECIALMENTE NIÑOS Y ANIMALES.**

LOCALIZACIÓN DE AVERÍAS

La siguiente información está destinada a ayudar a identificar y corregir los defectos y fallas que pueden ocurrir durante el uso de la máquina.

 **Algunas fallas pueden ser resueltos por el usuario; otros requieren habilidades técnicas precisas o habilidades especiales, y deben ser realizadas por personal calificado con conocimientos y experiencia reconocida en el ámbito específico de la intervención.**

 **No desmonte las piezas internas de la máquina de cortar. El fabricante declina toda responsabilidad por cualquier daño causado por la manipulación.**

La siguiente tabla muestra los problemas más comunes que se producen durante el uso de la máquina de cortar y las operaciones necesarias para eliminar las posibles causas.





PROBLEMA	CAUSAS	SOLUCIÓN
Presionando el pulsador blanco o verde la máquina no se pone en marcha.	No hay alimentación.	Compruebe que el enchufe esté insertado correctamente.
	Circuito de control eléctrico defectuoso.	Llame a la asistencia técnica.
La máquina no arranca, y se oye un ruido como un zumbido continuo (sólo máquinas con motor trifásico).	El motor está funcionando monofásico.	Presionar inmediatamente el pulsador negro o rojo y encargar a personal cualificado una inspección del cable eléctrico de alimentación y de los circuitos que preceden la máquina.
Presionando el pulsador blanco o verde la máquina se pone en marcha pero no se enciende el indicador luminoso de funcionamiento.	Indicador defectuoso.	No utilice la máquina con luz apagada; llame a la asistencia técnica.
La máquina arranca pero vibra, el motor está muy caliente y hay mal olor.	Motor o transmisión defectuosa.	No utilice la máquina, consultar de inmediato asistencia al cliente.
La máquina bajo carga disminuye o detiene.	Transmisión defectuosa.	Llame a la asistencia técnica.
Resistencia a la cizalladura excesiva del producto.	La cuchilla no está afilada.	Afile la cuchilla.
Las rodajas son desiguales y/o de forma irregular.	La cuchilla no está afilada.	Afile la cuchilla.
	Cuchilla excesivamente gastada.	Llame a la asistencia técnica.
El afilado de la cuchilla no es satisfactorio.	Piedras consumidas.	Reemplace las piedras; llame a la asistencia técnica.
El plato soporte de producto no circula.	Lubricación insuficiente de guías.	Lubrique.
Presionando el pulsador negro o rojo la máquina no se para.	Circuito de control eléctrico defectuoso.	Pare la máquina, desconecte de la red eléctrica y llame a la asistencia técnica.
Ruido anómalo de la transmisión.	Correa floja.	Ajuste la tensión de la correa.

GENERAL WARNINGS

Meaning of warning signs found in booklet:



DANGER: Indicates an imminently hazardous situation which, if not avoided, could result in serious injury or even death. The use of this term is limited to the most extreme situations.



ATTENTION: Indicates a potentially hazardous situation which, if not avoided, could result in serious injury (and in extreme cases death).



WARNING: Indicates a potentially hazardous situation which, if not avoided, may result in minor injuries to personnel or damage to equipment. It also alerts the user on incorrect operating modes.

Safety warnings indispensable before use



Carefully read the warnings contained herein as they provide important information regarding safe installation, use and maintenance of the Gravity slicing machines for food use.

The purpose of this publication, simply defined 'manual' below, is to allow the user, especially to the direct operator to take every measure and to prepare all the necessary human and material resources for a safe and durable use of the. This booklet **MUST** be kept for all the slicer lifetime and in case of need (example: damage tampering even partially its consultation, etc.) the user must ask for a new copy to the manufacturer.

In case of sale of the slicer, deliver to the new owner this manual too.



The installation must be performed following the instructions of the manufacturer. A wrong installation can cause damages to people, animals or things, in respect of which the manufacturer cannot be considered responsible.



Children should not use the device as a toy and should neither clean nor use the equipment.

Keep away the children from the device and the power cord.

The appliance must be used by adults adequately trained for the purpose who have carefully read the content of this manual.

- The elements of the packing (plasti bags, expanded polystyrene, etc.) must be kept out of reach of children as they are potential sources of danger.



The electrical safety of this device is ensured only when it's correctly connected to an efficient grounding installation in accordance with the electrical safety standards in force.

- It's necessary to verify this fundamental safety requirement and, in case of doubt, ask for an accurate installation safety control by professionally qualified personnel.



The manufacturer cannot be considered responsible for any damage caused by lack of installation's grounding.

- Before plugging the appliance make sure that the data on the label correspond to those of the electrical distribution network.
- The plate is on the bottom of the appliance.
- For your safety, it is recommended to power the device through a circuit breaker (DRC) with trip current not exceeding 30 mA.
- In case of incompatibility between the socket and the plug of the appliance have the die-cast wire and plug with another one suitable by an authorized retailer. In case of tampering the manufacturer doesn't answer neither for safety, nor for warranty. Alternatively have the socket replaced with a suitable type by a qualified professional. The latter, in particular, will also have to ensure that the section of the socket cables is suitable for the power absorbed by the appliance. In general it is not advisable to use adapters, multiple sockets and/or extensions.
- Do not connect the appliance to the electrical power through external timers or remote operating systems.
- The use of any electrical appliance requires the observance of some basic rules. in particular:
 - do not touch the appliance with wet hands
 - do not use the appliance barefoot
 - do not pull the power cord or the appliance itself to remove the plug from the socket
 - do not leave the appliance exposed to atmospheric agents (rain, sun, etc.)
 - do not move the appliance when is running.
 - the appliance was not designed to be used under rain and must not be deposited outdoor or in damp places.
- In case of failure and/or malfunction of the appliance, turn it off and don't tamper it.
For repairs apply only to the manufacturer or to a service center authorized by the same and require the use of genuine spare parts.
Failure to comply with the above may compromise the security of the device.
- If you decide not to use a device of this type any more, it must be made inoperative by cutting the power cord after removing the plug from the socket.
It is also recommended to make harmless those parts of the equipment which may constitute a danger, especially for children who might use an abandoned appliance for their games.
- To avoid dangerous overheating, it is recommended to extend the power cord to its full length and use the appliance as recommended in "USING THE MACHINE".



During the functioning, the socket must be easily accessible in the event that becomes necessary to unplug the appliance. Do not place the appliance under a socket so that the wire doesn't interfere with the correct use of the machine.

- Do not leave the appliance plugged in unnecessarily. Unplug it from the power supply when the device is not used.
- After use, always switch off the unit and remove the plug from the socket.
- After each use, always perform a thorough cleaning of all parts in contact with food, as mentioned under "Cleaning the slicer".
- Do not block the openings, ventilation or heat dissipation slots.
- If the power cord of this appliance is damaged, it must be replaced by a service center authorized by the manufacturer, as special tools are required.



Before performing any operation turn off the appliance and disconnect the power plug from the socket.



Make sure the power cord does not protrude from the floor to avoid that someone can pull it also inadvertently knocking the appliance.



Place the appliance on a horizontal and firm supporting plane, whose surface is not sensitive (eg. Lacquered furniture, tablecloths etc.). Make sure that the appliance is safely supported.



Do not place the appliance on or near heat sources.



Place the appliance far from sinks and faucets.



The blades are sharp; handle with care. Do not use the appliance if the blades are damaged.



Never immerse the appliance in water.



Do not use the appliance in environments containing explosive, combustible gases or flammable liquids (paints, glues, spray cans, etc.). DANGER OF EXPLOSION AND FIRE.

- This device is intended for professional use.



This appliance must be used only for the purpose for which it was designed, that is for slicing food products in respect to the directives and regulations reported in the declaration of conformity.

Any other use is considered improper and dangerous. The manufacturer can not be held responsible for any damage caused by improper, erroneous and unreasonable use.



Do not remove safety devices and do not alter or remove mechanical and electrical guards.



Always use protective scratchproof gloves for cleaning and maintenance.



Do not operate the empty appliance.



In case of problems with the appliance, contact an authorized service center. Do not attempt to repair the device yourself. Any repair work carried out on the device by unauthorized personnel will void the warranty even if its life had not come to an end.



If you have any doubts regarding the contents of the user guide or require additional information, please contact the manufacturer or technical support immediately quoting the clause number of the topic in question.



No part of this publication shall be reproduced or transmitted without written permission from the manufacturer.



Use of the machine requires great concentration, PAY ATTENTION AT ALL TIMES!

- Do not wear loose-fitting clothes particularly with open sleeves; where necessary use suitable headgear to cover hair.
- When slicing, do not allow anyone to approach the slicer, especially the blade.
- Do not remove, cover or alter the rating plates fitted to the machine body and ensure their prompt replacement in case of damage.
- Ensure that the product tray, receiving tray, surrounding areas and floor are kept clean and dry at all times.
- Do not use the slicer as a supporting surface or lay any object on it that is extraneous to normal slicing operations.
- Place and remove the goods to be sliced on the sliding plate only with the platter completely retracted (away from the blade) and the cart totally towards the operator.



DO NOT use slicing accessories that have not been supplied by the slicer manufacturer.

- Do not damage the blade by cutting hard objects (bones, etc.).
- If the size of the food to be sliced are higher than those indicated under "Working cut" in the table "Technical data", reduce its size to work safely.

PACKING

UNPACKING

When taking delivery of the slicer, ensure that the packaging is fully intact; if this is not the case, please advise the courier or local dealer immediately.

In order to remove the slicer from the packaging, please proceed as follows:

- Cut and remove the plastic bands.
- Open the box and take out the instruction booklet.
- Proceed as described hereafter:
 - Remove the protective cardboard covers from inside the box.
 - Lift the machine with great care and place on a solid surface.
 - Remove the plastic bag in which the slicer is wrapped.
 - Check that all components specified in the delivery note and this instruction booklet are present and fully intact.
- Should any faults be noted, such as:
 - dents to the frame or guards;
 - controls that are either not working or broken;
 - missing items or other problems; please advise the courier, manufacturer and service centre immediately.
- Carefully dispose of packaging components (bands, cardboard, polystyrene, polythene bags, etc.) as reported below and in accordance with the standards of the Country of use.

GUIDE TO THE TREATMENT OF WASTE EQUIPMENT

This product complied with Directive 2012/19/UE.

The crossed out wheeled bin symbol on equipment indicates that it must be treated separately from household waste at the end of its working life and therefore taken to a recycling facility for electrical and electronic equipment or handed over to the reseller when purchasing new equipment of the same type.

The user is responsible for consigning the equipment to appropriate collection facilities at the end of its working life or face the penalties provided for by current waste management legislation.

Separate collection for subsequent delivery of waste equipment to environmentally-compatible recycling, treatment and disposal facilities to prevent possible negative impacts on the environment and human health whilst encouraging recycling of the product's components.

For further information regarding the available collection facilities, please contact your local refuse collection service or the shop in which the purchase was made.

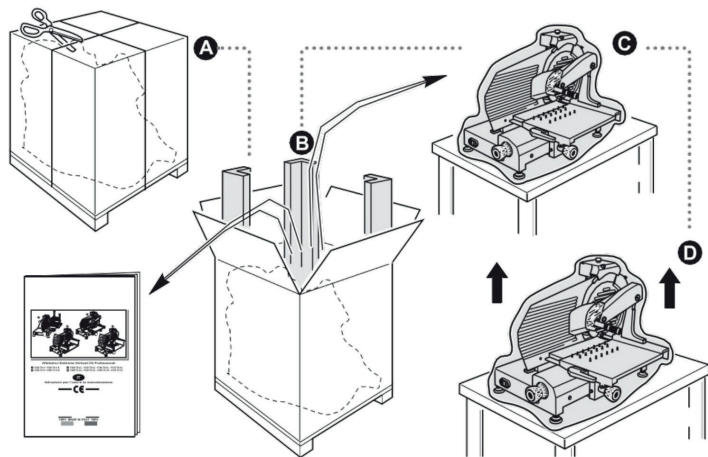
Manufacturers and/or importers fulfil their obligations concerning environmentally-compatible recycling, treatment and disposal either directly or by joining a collective scheme.

The packing components (bands, cardboard, polystyrene, etc.) are products assimilable to the urban solid refusals.



**DO NOT DUMP PACKAGING!
DISPOSE OF WASTE RESPONSIBLY!**

Fig. 1



TECHNICAL DESCRIPTION AND INTENDED USE

ENVIRONMENTAL CONDITIONS OF THE MACHINE USE

- Temperature.....from -5 °C to + 40 °C
- Relative humiditymax 95%

SLICER CORRECT USE

The slicer is only designed to slice food of the type and within the dimensional limits indicated in this instruction manuals.

Intended use (sliceable products)

The following products may be sliced:

- All types of cold cuts (raw and cooked ham, bacon).
- Boneless meat (cooked or raw at a temperature of not less than +3°C).
- Bread and cheese (obviously the sliceable type such as Gruyère, Fontina, etc.).

Unexpected or improper use (NOT sliceable products)

The following products CANNOT be sliced as they are liable to cause serious harm to the user and/or slicer itself:

- Frozen food.
- Deep-frozen food.
- Food with bones (meat and fish).
- Any other type of product specifically excluded product is sliceable but not intended to be eaten.

ELECTRICAL AND MECHANICAL SAFETY DEVICES

The mechanical safety devices taken are the following:

- A series of aluminium and transparent plastic guards on the product carriage.

The electrical safety devices taken are the following:

- Start/stop button that requires the machine voluntary restart in case of an outage or interruption of the power supply.
- Start up and stop are performed with the button connected to a control auxiliary network that prevents accidental start ups of the appliance after a possible electrical power cut.



Do not tamper, remove nor bypass, under no circumstances, the safety devices installed on the equipment.

RESIDUAL RISKS



During slicer use, cleaning and maintenance operations, notwithstanding all the possible cautions taken during the design and the construction of the machine, residual risks (cutting) still exist during use or during cleaning or maintenance. Therefore be careful and PAY THE UTMOST ATTENTION to what you are doing. DO NOT use the machine if you are not in perfect psychological and physical conditions.

DO NOT ALLOW anyone near the machine when it is in use. ALWAYS wear gloves that can resist cuts or tears when cleaning, lubricating or sharpening the blade.

Supply voltage: Please see data plate on the machine base.

INSTALLATION AND PRELIMINARY CHECKS

INSTALLATION

Place the slicer on a well leveled, smooth, dry and stable plane, suitable to support its weight.

ELECTRIC CONNECTION

Install the slicer in the immediate vicinity of an outlet to CE standards derived from a system that complies with applicable regulations.

It is the user's responsibility to verify the suitability and proper functioning of the electrical system (supply line, outlet, distribution panel, differential thermal magnetic circuit breaker protection, system grounding).

Before executing the connection check that the characteristics of the power supply network correspond to those indicated on the nameplate of the slicer.

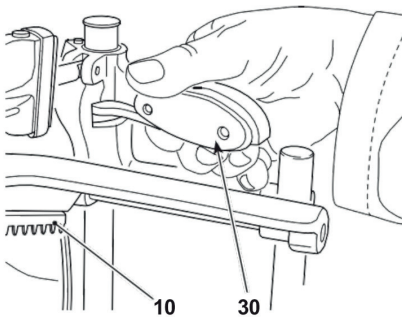
CHECKING FUNCTIONING AND THE BLADE ROTATION DIRECTION

(See images and specifications at the end).

- Press button "I" (3) to start the machine and check that the warning light turns on (5).
- Check that the blade (11) rotates in the direction indicated by the arrow (anticlockwise when looking at the machine from the blade plate side).
- Check for the smoothness of the product tray (8) and of the product grip (10).
- Check that the control knob (6) and the gauge plate (17) work and are adjusted correctly.

Product grip vertical sliding lever. (Only for version VSS-300).

Fig. 5



By keeping the lever (30) pressed, it is possible to quickly raise or lower the product grip (10).

Fig. 6

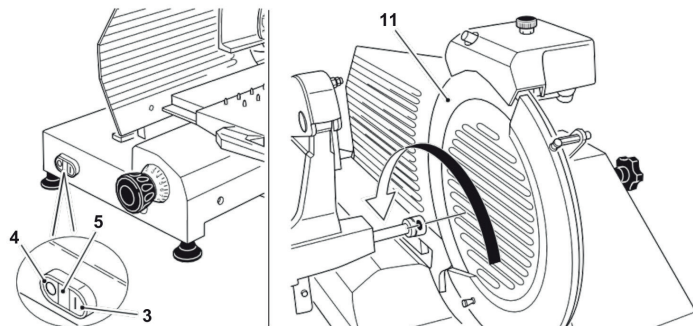
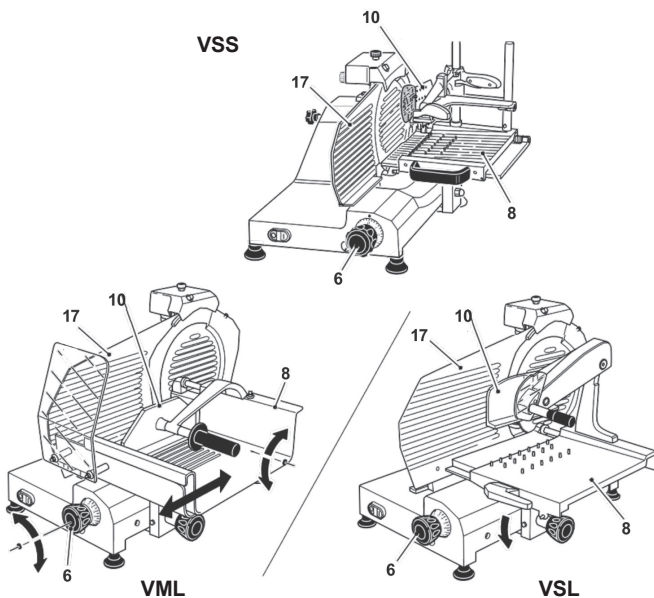


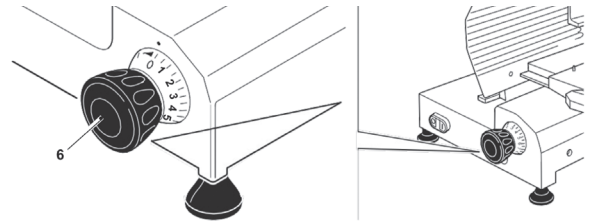
Fig. 7



USING THE MACHINE

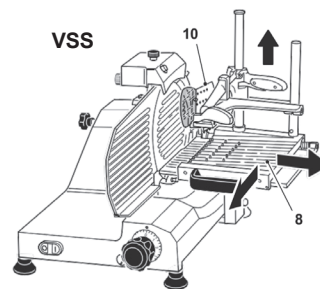
LOADING THE PRODUCT ON THE TRAY

Fig. 8



- Check that the slice thickness control knob (6) is correctly placed on "0".

Fig. 9a



- Draw the tray back completely (towards the operator) to loading position.
- Raise the product grip (10) and take it to resting position.

Fig. 9b

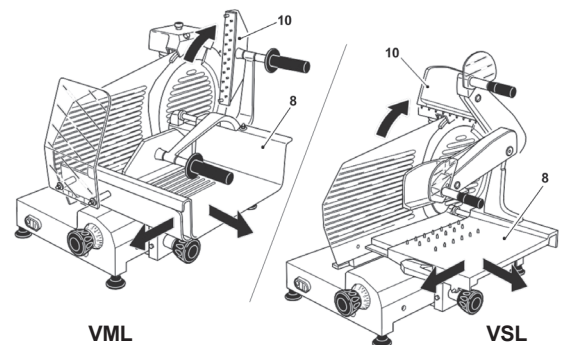
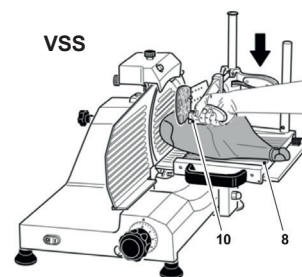
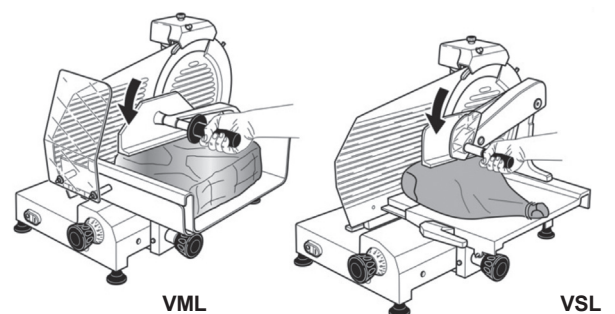


Fig. 10a



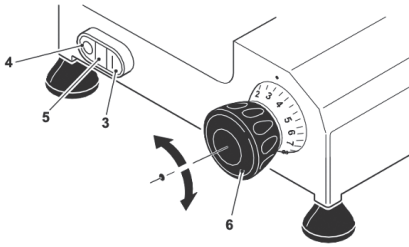
- Place food to be sliced on the tray (8);
- Block food with the product grip (10) putting a slight pressure; but such as not to allow food to move during slicing.

Fig. 10b



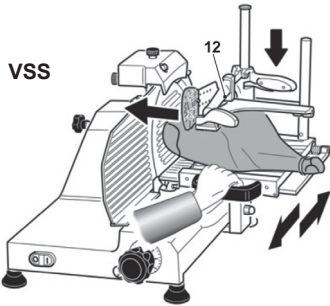
SLICING FOOD

Fig. 11



- Adjust the slice thickness with the control knob (6). Activate the blade by pressing button "I" (3) (the warning light "5" turns on). I indicador "5" se enciende).

Fig. 12



- Hold the handle (12) and start the alternating cutting movement. Food progress towards the gauge plate (17) occurs by pushing towards the blade (11).

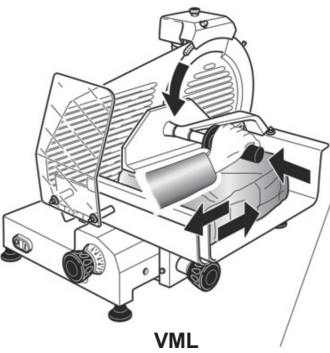
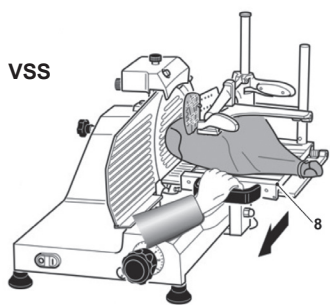
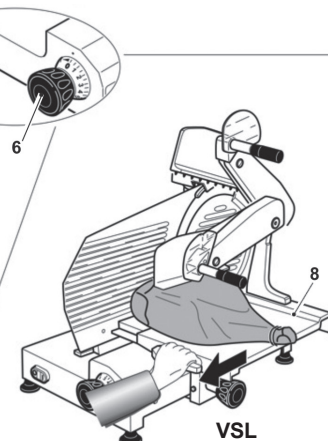
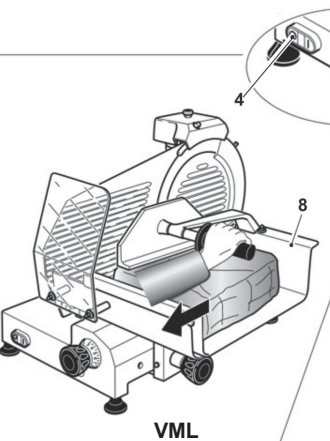


Fig. 13



- At the end of cutting, move the slice thickness control knob (6) to "0" again and withdraw the tray (8).
- Stop the blade movement by pressing button "O" (4); the warning light (5) turns off.



- Once processing is over, remove food residues from the collector surface (19).

CLEANING THE SLICER



- The slicer **MUST** be accurately cleaned at least once a day; more frequently if necessary.
- Clean the slicer before use after a long or short inactivity period.



WARNING: Cutting hazard!

- Use protective cut- and tear-resistant gloves and perform all operations with extreme care.**
- DO NOT BECOME DISTRACTED !**

COMPONENTS DISASSEMBLY

Fig. 14a

VSS

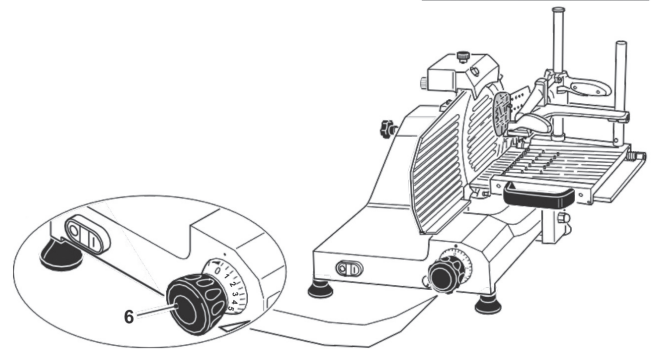
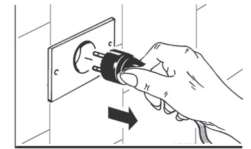
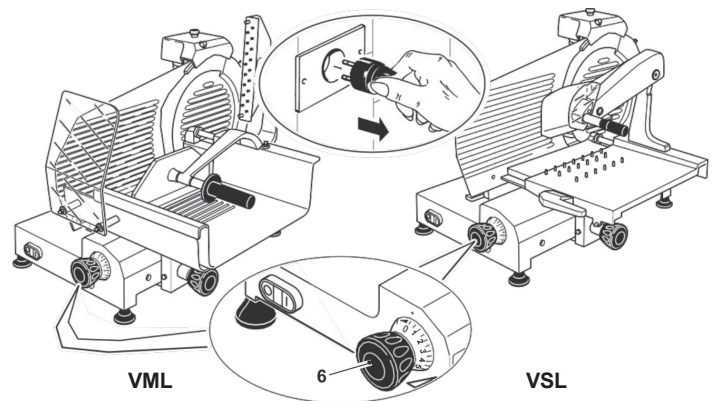
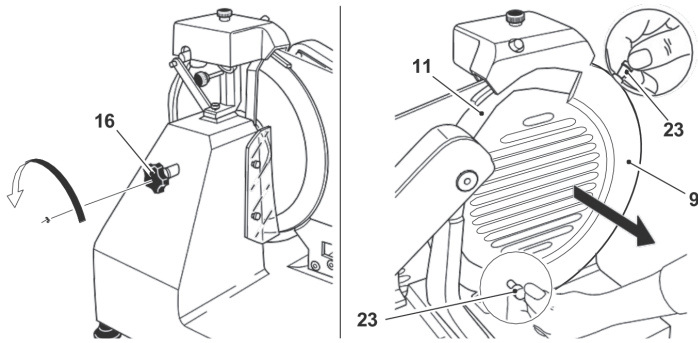


Fig. 14b



- Disconnect the plug from the mains power supply.
- Rotate the control knob (6) to "0".
- Remove the various components as described in the next paragraphs.

Fig. 15



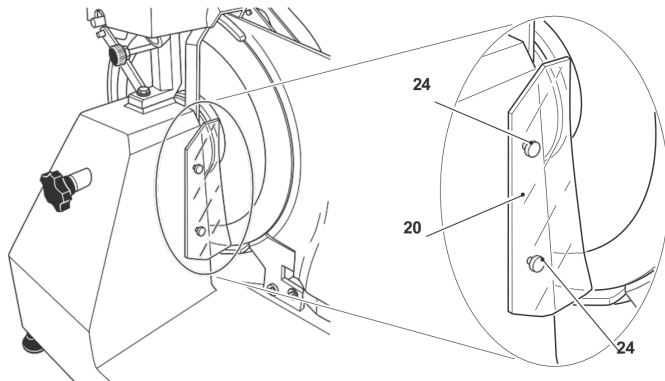
- Completely unscrew (anticlockwise rotation) the blade plate locking tie-rod (16).
- If the blade plate (9) appears locked, put pressure on the blade plate tie-rod (16) to move it.
- Extract the tie-rod (16) and remove the blade plate by only grabbing it by the lateral knobs (23).

**ATTENTION: Cutting hazard!**

Make sure the control knob is always positioned to "0" before removing the blade plate.

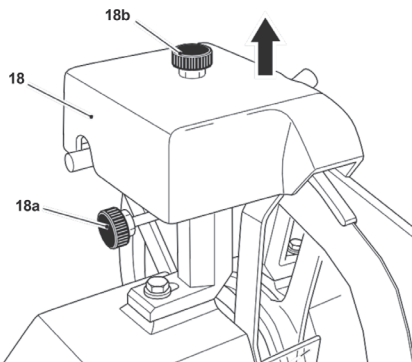
Work with extreme care and DO NOT BECOME DISTRACTED!

Fig. 16



- Remove the two knurled screws (24) and remove the slice guard (20).

Fig. 17



- Loosen the knob (18a) and remove the sharpener (18).
- Take the sharpener (18) from the knob (18b) and remove it by raising it.

BASE CLEANING

After removing the components like it's described in the previous pages:



Use cut and laceration resistant safety gloves. DO NOT BECOME DISTRACTED !



ATTENTION: Before performing any maintenance operation, disconnect the plug from the power socket.

- Clean all the disassembled parts and the machine body using exclusively hot water (at a temperature of at least 30°C) and a biodegradable frothy dishwasher cleanser (at pH 7-8).
- Use a soft, spongy cloth and, possibly, a nylon brush for the tray (8) and the product grip (10) sharp zones.
- Rinse exclusively with hot water and dry with soft and spongy cloths.



DO NOT clean the machine with water jets, steam or similar methods and with corrosive detergents in the dishwasher.

BLADE CLEANING

ATTENTION: Cutting hazard!

Use cut and laceration resistant safety gloves and carry out all the operations with extreme care.

DO NOT BECOME DISTRACTED !

- Press on the blade (11) with a wet cloth slowly rubbing **with movements from the inside to the outside** (towards the safety ring "25" and towards the gauge plate "17") (figure 18).



ALWAYS perform the blade (11) cleaning when the safety ring (25) is mounted and when the gauge plate (17) is close to the blade in safety position.

SAFETY RING CLEANING

ATTENTION: Cutting hazard!

Use cut and laceration resistant safety gloves and carry out all the operations with extreme care.

DO NOT BECOME DISTRACTED !

- Damp a cloth in a solution of water and alcohol.
- Place the damp cloth between the safety ring (25) and blade (11)
- Take the two ends of the cloth between your hands and slide it along the safety ring (25), (figure 19).



ATTENTION: ALWAYS perform the blade (11) cleaning when the safety ring (25) is mounted.



Do not use detergents to clean the blade (11).

Fig. 18

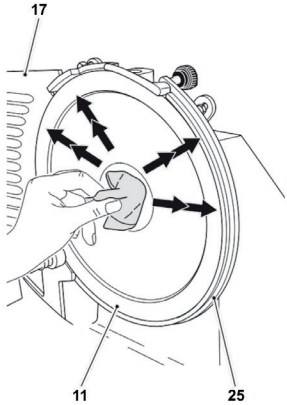
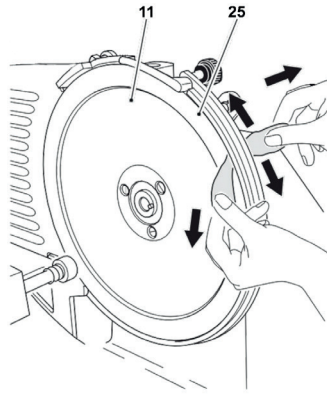
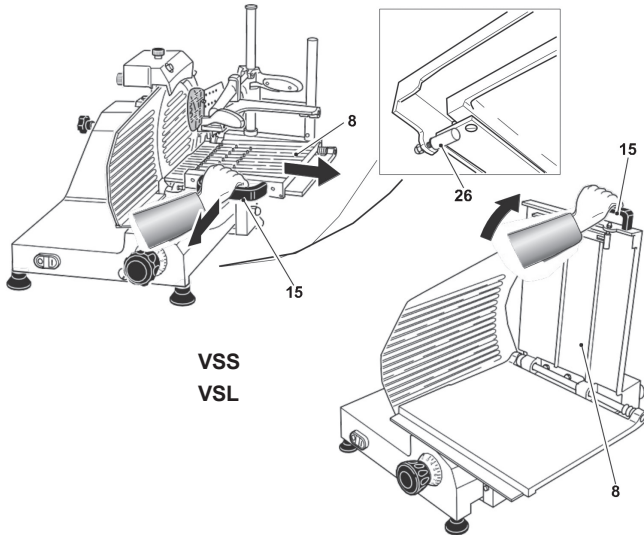


Fig. 19



FOOD UNDERTRAY AND CARRIAGE CLEANING

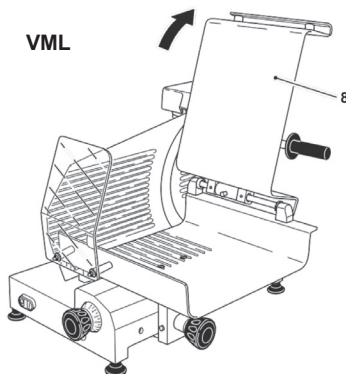
Fig. 20



Versions "VSS" and "VSL" (Fig. 20)

- Use the handle (15) to move the carriage close to the operator, move it to the right to release the teflon pin (26) and simultaneously raise the product tray (8) until it reaches resting position.
- Clean the undertray with a wet cloth and dry accurately.

Fig. 21



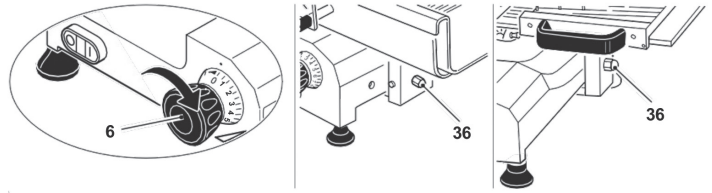
Version "VML" (Fig. 21)

- Move the carriage close to the operator.
- Clean the tray with a wet cloth and dry accurately.

REMOVAL OF THE PRODUCT TRAY

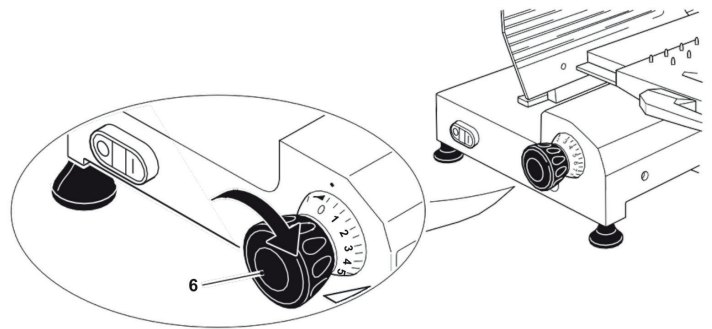
Version with tray lock system - WHERE AVAILABLE

Fig. 22a



Version with tray lock system - WHERE AVAILABLE

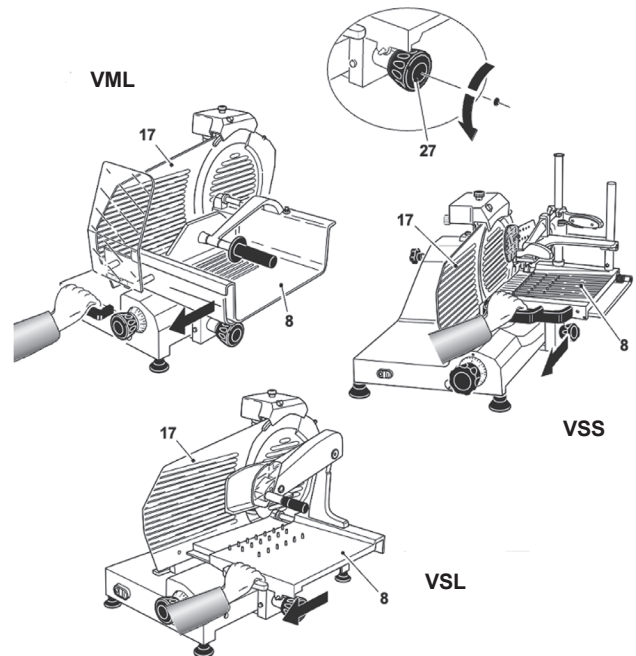
Fig. 22b



To remove the product tray (8), work as follows:

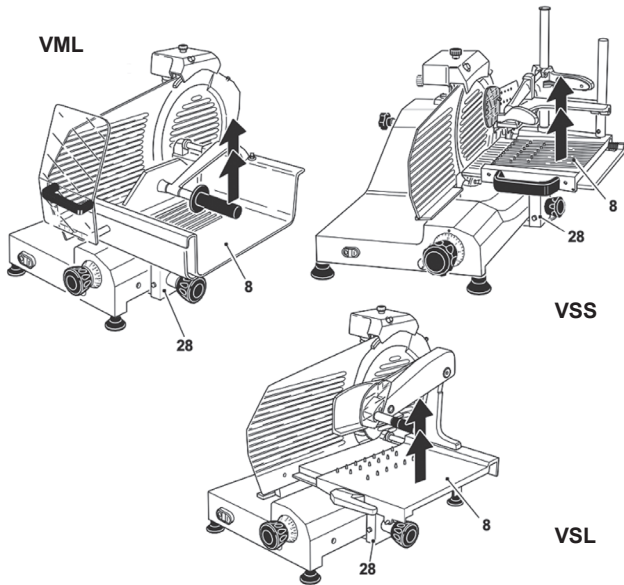
- Rotate the control knob (6) to "0".

Fig. 23

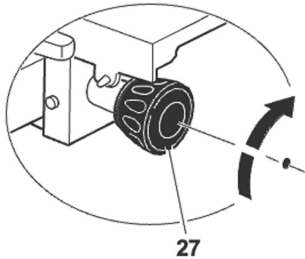


- Take the product tray next to the control knob.
 - Completely unscrew the knob (27).
 - Strongly pull the product tray towards the operator until the hooking "click" of the safety pin is heard.
- In this position, the gauge plate (17) and the sliding product tray (8) cannot be moved.

Fig. 24



- Raise the product tray (8) and remove it (figure 24) paying attention in avoiding possible falls



To reassemble it:

- Correctly reposition the tray (8) on the tray support (6).
- Tighten the knob (6b) until you free the tray (8).

REASSEMBLING THE COMPONENTS

Proceed in the opposite direction to what indicated in the previous operations.

STORE THE SLICER

- When you finish using it, after carefully have cleaned all the components (as described in the previous sections) be sure to bring the graduated knob back to "0".
- It is advised to cover the slicer with a towel to protect it from dust.
- If you do not intend to use the slicer for some days, store it in a sheltered and dry place.

MAINTENANCE

CYCLICAL MAINTENANCE INTERVENTIONS

In addition to the cleaning operations described in the previous paragraphs, it is necessary to perform the periodic maintenance operations to guarantee the slicer efficiency over time.

The maintenance interventions which can be carried out by the operator are:

- **Sliding guides and product tray lubrication.**
- Frequency: Weekly.

- **Blade sharpening.**

Periodically, or at least every 6 months, sharpen the blade (16) as described.



Sharpening frequency and its duration depend on the type of use of the slicer (work times and processed product).



ATTENTION: Before performing any maintenance operation, disconnect the plug from the power socket.

- **Checking the power cable and the cable gland on the slicer base conditions.**

Periodically or at least once a year.

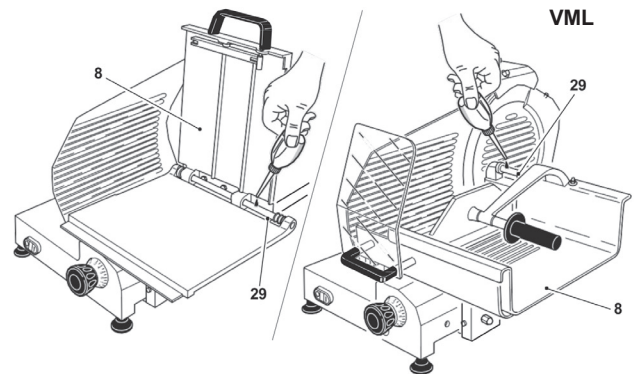
Other maintenance interventions **MUST** be performed exclusively by assistance personnel authorized by the manufacturer since they're particularly complicated or dangerous for the operator.

The operations are:

- Blade replacement.
- Sharpener grinders replacement.
- Motor belt replacement.
- Electrical components replacement.
- Repair of structural parts, repair and/or replacement of underbase components.
- **Check and possible adjustment of the motor belt tension.**
- Frequency: Every 6 months.

Carriage and product tray sliding guides lubrication

Fig. 25



- Each week, it is necessary to lubricate the sliding guides (29) of the carriage and of the product tray (8) with some drops of the supplied lubricant.
- Lubricate the points indicated in figure 25.



In case of absence of the supplied lubricant, use petroleum jelly white oil.



Do not use vegetable oil.

- Add some lubricant drops (maximum 3 or 4) on the sliding bars and then let the related groups slide 3/4 times.
- Do not exceed with lubricant; clean lubricant in excess with a paper towel.

Blade sharpening



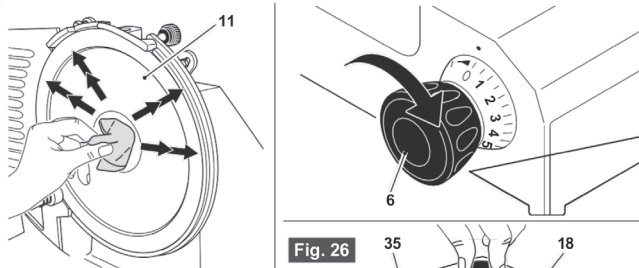
Use cut and laceration resistant safety gloves. **DO NOT BECOME DISTRACTED !**

Work as follows:



The blade sharpening (11) can be performed up to a 12mm decrease in the nominal diameter of the blade itself. **Beyond this value IT IS MANDATORY TO REPLACE THE BLADE** entrusting this operation **EXCLUSIVELY** to personnel authorized by the manufacturer.

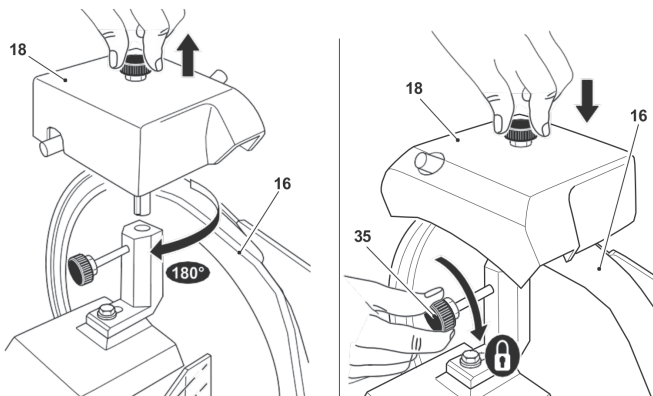
Fig. 26



- Loosen the locking knob (35) of the sharpener (18).

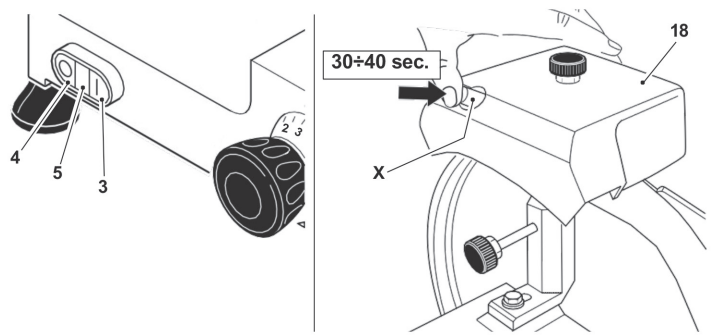
- Clean the blade with denatured alcohol (working as described in paragraph "6.3" - "Blade cleaning").
- Rotate the control knob (6) to "0".

Fig. 27



- Raise the sharpener (18) and rotate it 180°.
- Carefully lower the sharpener (18) again, the blade (16) automatically centres between the two grinders.
- Screw the knob (35).

Fig. 28

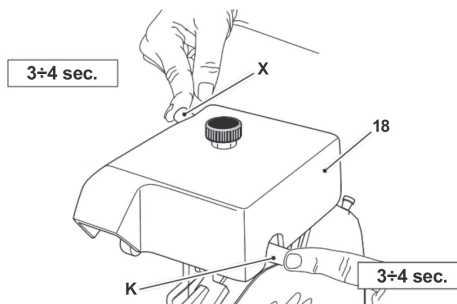


- Reconnect the machine to the power socket.
- Activate the blade by pressing button "I" (3) (the warning light "5" turns on).
- Press button "X" and keep it pressed for about 30/40 seconds.
- Release button "X" and stop the blade by pressing button "O" (4); the warning light (5) turns off.
- Use a pencil to check that a slight burr has formed on the blade edge.



Work with extreme care: the blade is very sharp.

Fig. 29



- Activate the blade (11) rotation again and press button "X" and button "K" together for about 3-4 seconds.



Do not press the two buttons for a longer time to avoid damaging the blade.

- Release buttons "X" and "K", then stop the blade by pressing button "O" (4); the warning light (5) turns off.
- Once sharpening is over, it is advised to clean the grinders with a brush soaked in alcohol.
- Move the sharpener (18) back to its original position.
- Accurately clean the machine and the blade as indicated in the previous paragraphs.

MOTOR BELT TENSION ADJUSTMENT

When after a given time the slicer has an unusual noise because of the belt (30), proceed as follows:

- Disconnect the plug from the socket.
- Lift the slicer and place it on its side (figure "30").



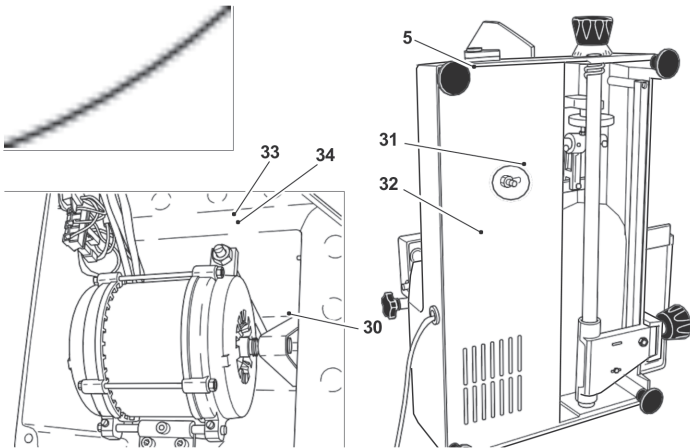
Make sure that the slicer is stable and can not inadvertently fall.

- Unscrew the pins (5).
- Loosen the screw (31) and remove the cover (32).
- Loosen the locknut (33). Turn the tensioner (34) until obtaining the optimal tension of the belt (30).
- Tighten the locknut (33).
- Replace the cover (32) with the screw (31) and then replace the pins (5).



Do not over-tighten the belt. In the rotation, the engine could force and the belt may be damaged.

Fig. 30



TAKING THE SLICER OUT OF SERVICE

CORRECT PROCEDURE

A machine comprises:

- Aluminium-alloy frame.
- Stainless-steel inserts and components.
- Electrical parts and electrical cables.
- Electrical motor
- Plastics, etc.

When commissioning third parties to perform dismantling and demolition, only businesses authorised to dispose of these materials should be employed.

When demolishing without outside assistance, sort the various types of material and hand over to authorised businesses for disposal.



ALWAYS comply with the current legislation of the country in which the slicer is utilised.



WARNING: ALWAYS consult the manufacturer or authorised service staff as regards removal and disposal of the blade (11) so that this can take place in complete safety.



DO NOT ABANDON SCRAPS AS THEY ARE A SERIOUS DANGER FOR PEOPLE, ESPECIALLY CHILDREN, AND ANIMALS.

TROUBLESHOOTING

- The following information is intended to aid in identifying and correcting defects and faults that may occur during use of the machine.



Some failures can be resolved by the user; others require precise technical skills or special skills, and must be carried out by qualified personnel with recognized expertise and experience in the specific area of intervention.



Do not disassemble the internal parts of the slicer. The manufacturer declines all responsibility for any damage caused by tampering.

- The table below shows the most common problems that occur during the use of the slicer and the operations required to eliminate the possible causes.

PROBLEM	CAUSES	SOLUTION
Pressing the green or white button the machine will not start.	No power supply.	Check that the plug is properly inserted.
	Defective electrical control circuit.	Call technical assistance.
The machine will not start, and you hear a continuous noise like a buzz (only machines with three-phase motor).	The motor is functioning single-phase.	Immediately press the stop button (red) and have checked the power supply cable and the circuits upstream by qualified personnel.
Pressing the green or white button the machine starts, but will not turn the operation light on.	Defective indicator.	Do not use the machine with light indicator off; consult promptly the customer service.
The machine starts but vibrates, the motor is very hot and there is bad smell.	Defective motor or transmission.	Do not use the machine, consult promptly the customer service.
The machine under load slows or stops.	Defective transmission.	Consult the customer service.
Excessive resistance at cutting of the product.	The blade is blunt.	Sharpen the blade.
The slices are ragged and/or irregularly shaped.	The blade is blunt.	Sharpen the blade.
	Blade excessively worn.	Consult the customer service.
The blade sharpening is unsatisfactory.	Worn stones.	Replace the stones; Call the customer service.
The product tray does not slide.	Insufficient guides lubrication.	Lubricate.
Pressing the black or red button the machine does not stop.	Defective electrical control circuit.	Stop the machine pulling the plug from the network and call customer service.
Unusual noise of the transmission.	Loose belt.	Adjust the belt tension.

ALLGEMEINE HINWEISE

Bedeutung der Warnhinweise in der Broschüre.



GEFAHR: Weist auf eine unmittelbare Gefahr hin, deren Nichtbeachtung zu schweren Verletzungen oder sogar zum Tod führen kann. Die Verwendung dieser Bezeichnung ist auf die extremsten Situationen begrenzt.



ACHTUNG: Weist auf eine potenzielle Gefahrensituation hin, die bei Nichtbeachtung zu schweren Verletzungen (und im Extremfall zum Tod) führen kann.



WARNUNG: Weist auf eine potenziell gefährliche Situation hin, die, wenn nicht vermieden, zu leichten Verletzungen oder Sachschäden führen kann. Es warnt auch den Benutzer über die falschen Betriebsarten hin.

Sicherheitshinweise vor Verwendung unbedingt notwendig



Aufmerksam die Hinweise durchlesen, die in den vorliegenden Anleitungen enthalten sind, da diese wichtige Angaben zur Sicherheit bei Installation, Nutzung und Wartung der manuellen Schrägschneidemaschinen für Lebensmittel liefern.

Zweck dieser vorliegenden Veröffentlichung, die nachfolgend einfachheitsthalber ‚Handbuch‘ genannt wird, ist es dem Nutzer und vor allem dem direkten zu ermöglichen, alle Vorkehrungen zu ergreifen und alle menschlichen sowie materiellen Mittel vorzubereiten für eine sichere und dauerhafte Nutzung der Maschine. Das vorliegende Handbuch MUSS für die gesamte Lebensdauer der Schneidemaschine aufbewahrt werden und bei Bedarf (Beispiel: Beschädigung, die auch nur teilweise eine Konsultation erschwert usw.) muss der Nutzer eine neue Kopie beim Hersteller anfragen.

Bei Abgabe der Schneidemaschine dem neuen Besitzer auch das vorliegende Handbuch mitgeben.



Die Installation muss gemäß den Anweisungen des Herstellers durchgeführt werden. Eine falsche Installation kann Schäden an Personen, Tieren oder Gegenständen verursachen, wofür der Hersteller nicht verantwortlich gemacht werden kann.



Kinder sollten das Gerät nicht als Spielzeug verwenden und sollten das Gerät weder reinigen, noch verwenden.

Halten Sie Kinder fern von dem Gerät und dem Netzkabel.

Das Gerät darf nur von richtig für den Zweck geschult Erwachsenen verwendet werden, die sorgfältig den Inhalt dieses Handbuch gelesen haben.

- Das Verpackungsmaterial (Plastikbeutel, Karton Schutz usw.) sollten nicht in Reichweite von Kindern bleiben, da sie potentielle Gefahrenquellen sind.



Die Sicherheit dieses Gerätes ist nur gewährleistet, wenn es richtig an eine leistungsfähige Erdungsanlage laut aktuellen Normen für elektrische Sicherheit angeschlossen ist.

- Sie sollten diese grundlegenden Sicherheitsanforderungen prüfen und falls Sie Zweifel haben, erfordern eine genaue Kontrolle der Anlage durch Fachpersonal.



Der Hersteller kann nicht für Schäden verantwortlich gehalten, die durch Nichtbeachtung der Erdung des Systems verursacht werden.

- Vor dem Anschluss des Geräts sicherstellen, dass die Daten auf dem Typenschild denen des Stromversorgungsnetzes entsprechen.
- Die Platte ist auf der Unterseite des Gerätes.
- Zu Ihrer Sicherheit wird es empfohlen, das Gerät über einen Leistungsschalter (DRC) mit Auslösestrom von nicht mehr als 30 mA Strom zu versorgen.
- Sollte sich die Steckdose nicht für den Stecker des Geräts eignen, muss das Kabel und der Druckguß-Stecker von Fachpersonal durch einen geeigneten Typ ersetzt werden. Bei Aufbrechen wird der Hersteller weder für die Sicherheit noch für die Garantie Verantwortung übernehmen. Ansonsten die Steckdose mit einer geeigneten Art durch Fachpersonal austauschen lassen. Letzteres wird insbesondere auch dafür sorgen, dass der Querschnitt der Steckerkabel für die von der Einheit aufgenommen Kraft entsprechend ist. Im Allgemeinen ist es nicht ratsam, Adapter, Mehrfachsteckdosen und / oder Erweiterungen zu verwenden.

- Schließen Sie das Gerät an die Stromversorgung nicht über externe Schaltuhr oder Fernbedienungssysteme.
- Die Verwendung eines Elektrogerätes erfordert die Beachtung einiger Grundregeln. Insbesondere:

- das Gerät nicht mit nassen Händen nicht berühren
- das Gerät nicht benutzen, wenn Sie barfuß sind
- ziehen Sie nicht das Netzkabel oder das Gerät selbst, um den Stecker aus der Steckdose zu entfernen
- das Gerät nicht der Verwitterung (Regen, Sonne usw...) aussetzen
- Bewegen Sie das Gerät nicht, wenn im Einsatz
- Das Gerät ist nicht dafür ausgelegt, unter dem Regen verwendet zu werden, und darf nicht im Freien oder in einer feuchten Umgebung gelagert werden.

- Im Falle einer Störung und/oder Fehlfunktionen des Gerätes, es ausschalten und nicht manipulieren.

Für die eventuelle Reparatur wenden Sie sich an den Hersteller oder an einen vom selben autorisierten Service-Center und erfordern die Verwendung von Original-Ersatzteilen.

Nichtbeachtung der obigen Vorschriften kann die Sicherheit beeinträchtigen.

- Wenn Sie beschließen, eine derartige Vorrichtung nicht mehr zu verwenden, muss es außer Betrieb gesetzt werden, indem Sie das Netzkabel nach dem Entfernen der Stecker aus der Steckdose anschneiden.

Es wird auch empfohlen, jene Teile harmlos zu machen, die eine Gefahr darstellen, vor allem für Kinder, die ein verlassenes Gerät für ihre Spiele nutzen könnten.

- Um gefährliche Überhitzung zu vermeiden, empfiehlt es sich, das Netzkabel über die gesamte Länge zu entfalten und das Gerät so zu verwenden, wie unter "GEBRAUCH DER MASCHINE" empfohlen.



Während des Betriebs muss die Steckdose leicht zugänglich sein, falls es notwendig ist, das Gerät zu trennen. Das Gerät nicht unter einer Steckdose stellen, damit das Kabel nicht mit der korrekten Maschinennutzung interferiert.

- Lassen Sie das Gerät nicht unnötig eingesteckt. Trennen Sie es von der Stromversorgung, wenn das Gerät nicht verwendet wird.
- Nach Gebrauch das Gerät ausschalten und Netzstecker aus der Steckdose ziehen.

- Nach jedem Gebrauch immer eine gründliche Reinigung aller mit Lebensmitteln in Berührung kommenden Teile durchführen, wie in der "Reinigung" gezeigt.
- Die Öffnungen, Lüftungsschlitze oder Wärmeabfuhr nicht blockieren.
- Wenn das Netzkabel dieses Gerätes beschädigt wird, muss es von einer vom Hersteller autorisierten Kundendienst ersetzt werden, da Spezialwerkzeug benötigt wird.



Vor der Durchführung von Reinigung, das Gerät ausschalten und den Netzstecker aus der Steckdose ziehen.



Überprüfen Sie, ob das Netzkabel nicht aus dem Boden ragt, um zu vermeiden, dass jemand auch durch unbeabsichtigtes Berühren die Einheit ziehen kann.



Stellen Sie das Gerät auf eine horizontale und feste Auflagefläche, deren Oberfläche unempfindlich ist (z. B. lackierte Möbel, Tischdecken etc.). Stellen Sie sicher, dass das Gerät sicher steht.



Stellen Sie das Gerät nicht auf oder in der Nähe von Wärmequellen.



Stellen Sie das Gerät entfernt von Waschbecken und Armaturen.



Die Messer sind scharf; vorsichtig. Verwenden Sie das Gerät nicht, wenn die Messer beschädigt sind.



Tauchen Sie das Gerät nicht in Wasser.



Das Gerät in Umgebungen mit explosiven, brennbaren Gasen oder brennbaren Flüssigkeiten (Farben, Klebstoffen, Spraydosen, etc.) verwenden. EXPLOSIONS- UND BRANDGEFAHR.

- Dieses Gerät ist für professionellen Gebrauch bestimmt.



Dieses Gerät darf nur für den Zweck verwendet werden, wofür es konzipiert wurde, d.h. zum Schneiden von Lebensmitteln unter Beachtung der Richtlinien und Normen in der Konformitätserklärung angegebene.

Jeder andere Gebrauch ist unsachgemäß und gefährlich. Der Hersteller kann nicht für Schäden verantwortlich gehalten werden, die durch unsachgemäßen, falschen und unvernünftigen Gebrauch verursacht wurden.



Entfernen Sie nicht die Schutz und nicht ändern oder umgehen Sie nicht die mechanischen und elektrischen Schutzvorrichtungen.



Immer kratzfeste Schutzhandschuhe bei Reinigung und Wartung verwenden.



Die Verwendung des Gerätes leer vermeiden.



Im Falle von Problemen mit dem Gerät, wenden Sie sich an einen autorisierten Service-Center. Versuchen Sie nicht, das Gerät selbst zu reparieren. Reparaturarbeiten am Gerät durch nicht autorisierte Personen erlöschen den Garantieanspruch, auch wenn sein Leben nicht zu Ende ist.



Bei Zweifeln bezüglich des Inhaltes des Bedienungshandbuches oder zwecks Klarstellungen unverzüglich den Hersteller oder den vertraglichen Kundendienst kontaktieren und dabei die Nummer des Kapitels angeben, das von Interesse ist.



Der auch nur teilweise Nachdruck oder der Vertrieb des vorliegenden Handbuches ohne schriftliche Genehmigung des Herstellers ist verboten.



Bei der Benutzung der Maschine konzentriert bleiben und sich nicht ablenken lassen!

- Keine weite Kleidung oder solche mit offenen Ärmeln tragen; falls notwendig, eine geeignete Haube zum Verdecken der Haare benutzen.
- Während des Schneidens niemand in die Nähe der Aufschnittmaschine lassen, insbesondere in die Nähe des Messers.
- Nicht die Schilder an der Maschine entfernen, verdecken oder ändern; im Falle von Beschädigung derselben diese umgehend austauschen.
- Den Auflagebereich des aufgeschnittenen Produktes, den Bereich um die Aufschnittmaschine und den Fussboden um den Bediener immer sauber und trocken halten.
- Die Aufschnittmaschine nicht als Ablage benutzen und keine fremden Gegenstände ablegen, die nicht zum Schneidbetrieb gehören.
- Platzen und entfernen Sie die zu schneidenden Waren auf die Gleitplatte, nur wenn diese vollständig ausgefahren (vom Messer weg) völlig zum Bediener.



KEIN Schneidzubehör verwenden, das nicht vom Hersteller der Aufschnittmaschine geliefert wurde.

- Das Messer nicht durch Schneiden von harten Teilen (Knochen usw.) beschädigen.
- Wenn die Größe des zu schneidenden Lebensmittels höher als die in den "Arbeitsgröße" unter der Tabelle "Technische Daten" sind, verkleinern Sie es, um sicher zu arbeiten.

VERPACKUNG

ÖFFNEN DER VERPACKUNG

Bei der Auslieferung ist die Unversehrtheit der Verpackung zu prüfen. Sollten Beschädigungen vorliegen ist sofort die Speditionsfirma oder der zuständige Bezirksvertreter zu benachrichtigen.

Beim Herausnehmen der Maschine aus der Verpackung ist wie folgt vorzugehen:

- Die Plastikbänder aufschneiden und entfernen.
- Den Karton öffnen und das Bedienungshandbuch herausnehmen.
- Vorgehen wie nachstehend beschrieben.
 - Die Schutzabdeckungen (aus Pappe) im Inneren des Kartons herausnehmen.
 - Sorgfältig die Maschine anheben und auf einer festen Unterlage absetzen.
 - Den um die Aufschnittmaschine angebrachten transparenten Beutel entfernen. Das Vorhandensein und die Unversehrtheit aller in dem Frachtdokument und in dem vorliegenden Bedienungshandbuch angegebenen Teile prüfen.

- Wenn Anomalien festgestellt werden, wie z.B.:
 - beschädigungen an Struktur oder Verkleidung;
 - nicht funktionierende oder defekte Bedienungen;
 - ehrende Teile oder andere; umgehend den Spediteur, den Hersteller und den technischen Kundendienst benachrichtigen.
- Die Verpackungselemente entsorgen (Bänder, Karton, Polystyrol, Polyäthylensäckchen usw.) entsprechend nachfolgender Anleitung und unter Beachtung der Bestimmungen des Nutzungslandes.

HINWEISE ZUR BEHANDLUNG NACH ABLAUF DER LEBENSDAUER

Dieses Produkt entspricht der Richtlinie 2012/19/UE.

Das Symbol des durchgestrichenen Abfallbehälters auf dem Gerät bedeutet, dass das Produkt am Ende seiner Lebensdauer vom Hausmüll getrennt entsorgt werden muss, und zwar in einem für elektrische und elektronische Geräte vorgesehenen Entsorgungszentrum, der es wird bei Erwerb eines neuen und gleichwertigen Geräte dem Verkäufer zurückgegeben.

Der Benutzer ist verantwortlich für die Übergabe des Gerätes nach Ablauf der Lebensdauer an eine entsprechende Sammeleinrichtung, unter Androhung von Strafe nach der Gesetzgebung über Mülltrennung. Die geeignete Mülltrennung zwecks anschließender Weiterleitung des stillgelegten Gerätes an das Recycling, an Verarbeitung und umweltgerechte Entsorgung trägt dazu bei, mögliche negative Auswirkungen auf die Umwelt und die Gesundheit zu vermeiden und begünstigt das Recycling der Materialien des Produktes. Zwecks detaillierter Informationen betreffend die verfügbaren Sammelsysteme ist sich an die örtliche Abfallentsorgung zu wenden oder an das Geschäft, in dem das Gerät gekauft wurde.

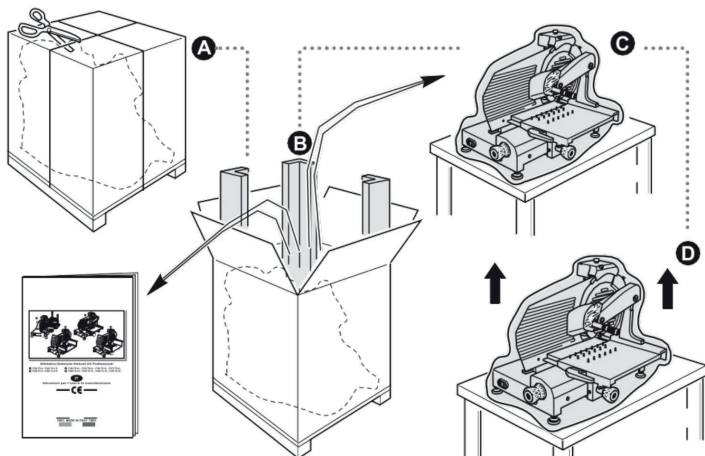
Die Hersteller und/oder Importeure kommen ihrer Verantwortung für ein umweltgerechtes Recycling, die Behandlung und Entsorgung, sei es direkt wie auch unter Mitwirkung an einem Sammelsystem nach.

Die Verpackungskomponenten (Bänder, Karton, Polyäthylens usw.) sind Produkte ähnlich wie Hausmüll.



DAS VERPACKUNGSMATERIAL DARF NICHT WIEDERRECHTLICH WEGGEWORFEN WERDEN!

Abb. 1



TECHNISCHE BESCHREIBUNG UND VORGESEHENE BETRIEBSBEDINGUNGEN

UMGEBUNGSBEDINGUNGEN FÜR DEN GEBRAUCH DER MASCHINE

- Temperatur von -5 °C bis + 40 °C
- Relative Feuchtigkeit... max 95%

KORREKTE BENUTZUNG DER AUFSCHNITTMASCHINE

Die Aufschnittmaschine ist nur zum Schneiden von Lebensmitteln vom Typ und von Abmessungen bestimmt, wie sie in dem vorliegenden Bedienungshandbuch angegeben sind.

Verwendungszweck (schneidbare Produkte)

Die Produkte, die geschnitten werden können, sind folgende:

- Alle Typen von Wurst (gekocht, roh, geräuchert)
- Fleisch ohne Knochen (gegart oder roh mit einer Temperatur von nicht unter +3°C).
- Brot und Käse (natürlich Schnittkäse wie Schweizer, Butterkäse usw.).

Unerwartete oder unsachgemäße Verwendung (NICHT schneidbare Produkte)

Die NICHT zu schneidenden Produkte, weil sie den Bediener verletzen und die Aufschnittmaschine beschädigen könnten, sind:

- Gefrorene Lebensmittelprodukte.
- Tiefgekühlte Lebensmittelprodukte.
- Lebensmittel mit Knochen (Fleisch und Fisch).
- Obst und Gemüse aller Art.
- Jedes andere Produkt schneidbarer Art, aber nicht als Lebensmittel bestimmt.

MECHANISCHE UND ELEKTRISCHE SICHERHEITSVORRICHTUNGEN

Es wurden folgende mechanischen Sicherheitsvorrichtungen installiert:

- Eine Reihe von Schutzvorrichtungen aus Aluminium und durchsichtigem Kunststoff auf der Schneidgutablage.

Es wurden folgende elektrischen Sicherheitsvorrichtungen installiert:

- Einschalten der Maschine mit einer Ein/Aus-Taste die ein bewusstes Wiedereinschalten nach einem Stromausfall notwendig macht.
- Das An- und Abschalten erfolgt durch eine Taste, die mit dem Hilfssteuerkreis verbunden ist. Auf diese Weise wird verhindert, dass sich die Maschine nach einem eventuellen Stromausfall willkürlich wieder einschaltet.



Niemals die auf dem Gerät installierten Sicherheitsvorrichtungen aufbrechen, entfernen oder umgehen.

RESTRISIKEN



Während des Gebrauchs und während der Reinigung und Wartung der Aufschnittmaschine, trotz der Bemühungen in der Entwicklung und Konstruktion, gibt es noch die Möglichkeit von Schäden (Schnittrisiko), denen Sie ausgesetzt werden, wenn Sie nicht mit

GROSSE AUFMERKSAMKEIT arbeiten. **LASSEN SIE SICH NICHT DAVON ABLENKEN!**

Verwenden Sie **NICHT** die Aufschnittmaschine, wenn **NICHT** in einwandfreien physikalischen Bedingungen ist und erlauben Sie niemandem, sich während des Gebrauchs zu nähern; beim Reinigen, Schmieren oder Schärfen des Messers immer schnittfeste Handschuhe nutzen.

Versorgungsspannung: Siehe Datenschild auf Maschinengestell.

INBETRIEBNAHME UND VORKONTROLLEN

AUFSTELLEN DER MASCHINE

Die Maschine muss auf eine ebene, glatte, trockene und belastungsfähige Fläche gestellt werden.

ELEKTRISCHER ANSCHLUSS

Die Maschine ist in unmittelbarer Nähe einer CE-Norm-Steckdose einer normgerechten elektrischen Anlage aufzustellen.

Es ist Aufgabe des Benutzers die Eignung und den korrekten Betrieb der elektrischen Anlage (Versorgungsleitung, Steckdose, Verteilerdose, magnetothermischer Fehlerstromschutzschalter, Erdung) zu überprüfen.

Vor dem elektrischen Anschluss der Maschine ist sicherzustellen, dass das Stromnetz mit den Angaben auf dem Typenschild übereinstimmt.

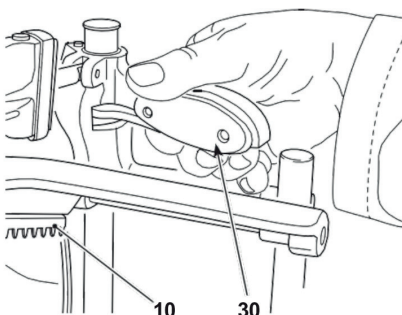
KONTROLLE DES BETRIEBES UND DER DREHRICHTUNG DES MESSERS

(Siehe Bilder und technische Daten am Ende).

- Taste "I" (3) drücken, um die Maschine zu starten und überprüfen, dass die Funktionskontrollleuchte (5) aufleuchtet.
- Überprüfen, dass sich das Messer (11) in der angegebenen Richtung dreht (gegen den Uhrzeigersinn, wenn die Maschine von der Seite der Messerabdeckung betrachtet wird).
- Den reibungslosen Lauf der Produkthalterplatte (8) und des Andrückers (10) prüfen.
- Den Betrieb und die Einstellung des skalierten Drehknopfes (6) und der Stärkenmessplatte (17) prüfen.

Hebel der senkrechten Bewegung des Andrückers. (Nur bei der Modelle VSS-300).

Abb. 5



Wird der Hebel (30) gedrückt gehalten, kann der Andrücker (10) schnell angehoben oder gesenkt werden.

Abb. 6

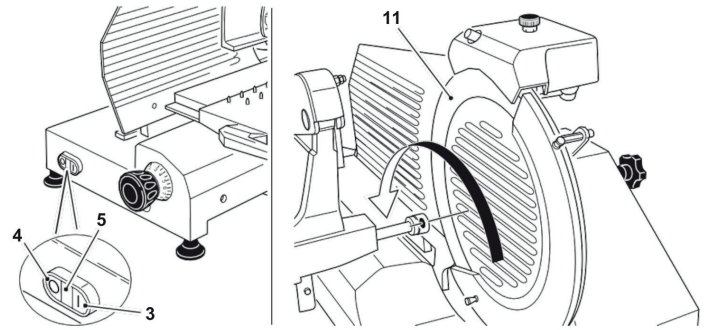
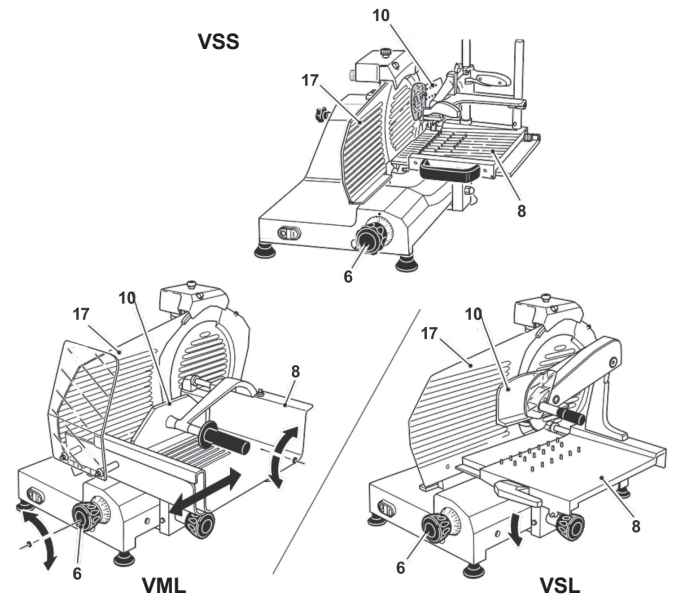


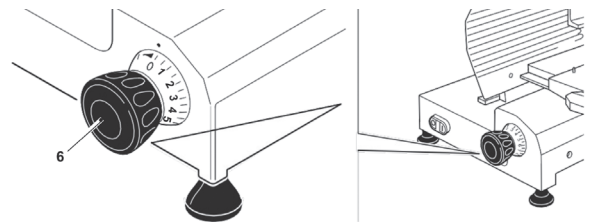
Abb. 7



GEBRAUCH DES GERÄTS

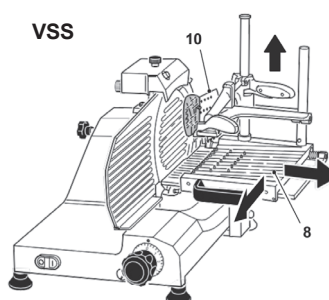
LADEN DER WAREN AUF DEM TELLER

Abb. 8



- Prüfen Sie, ob der Knopf zum Einstellen der Scheibendicke (6) richtig auf "0" positioniert ist..

Abb. 9a



- Sichern Sie den Schlitten vollständig (zum Bediener) auf Ladeposition.
- Den Andrücker (10) anheben und in die Ruheposition bringen.

Abb. 9b

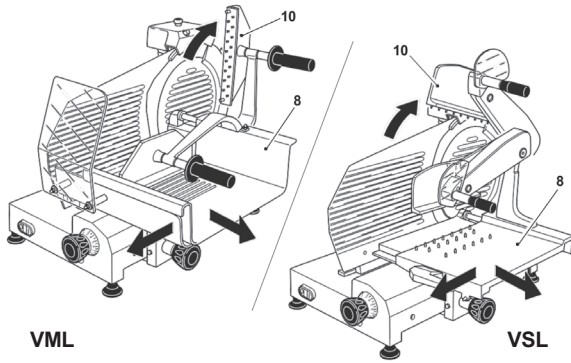
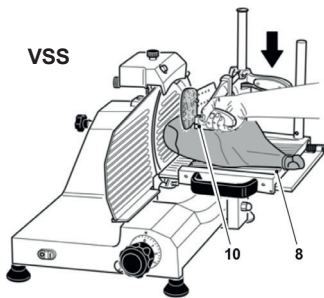
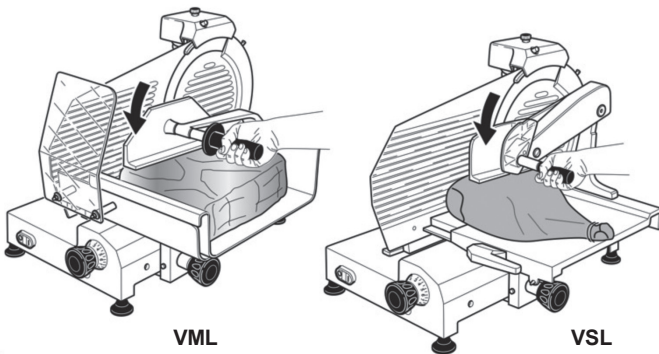


Abb. 10a



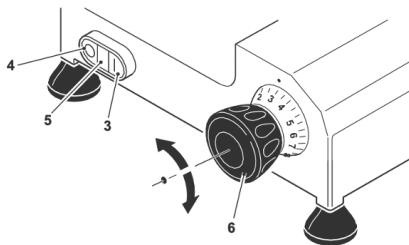
- Die aufzuschneidende Ware auf den Teller (8) legen;
- Mit dem Andrücker (10) feststellen, dazu leicht andrücken, so dass diese sich beim Aufschneiden nicht bewegt.

Abb. 10b



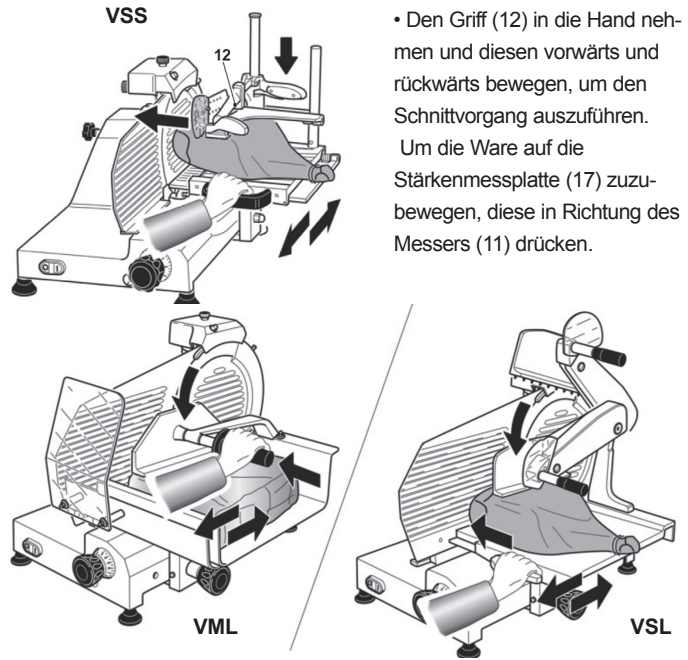
DIE WARE AUFSCHNEIDEN

Abb. 11



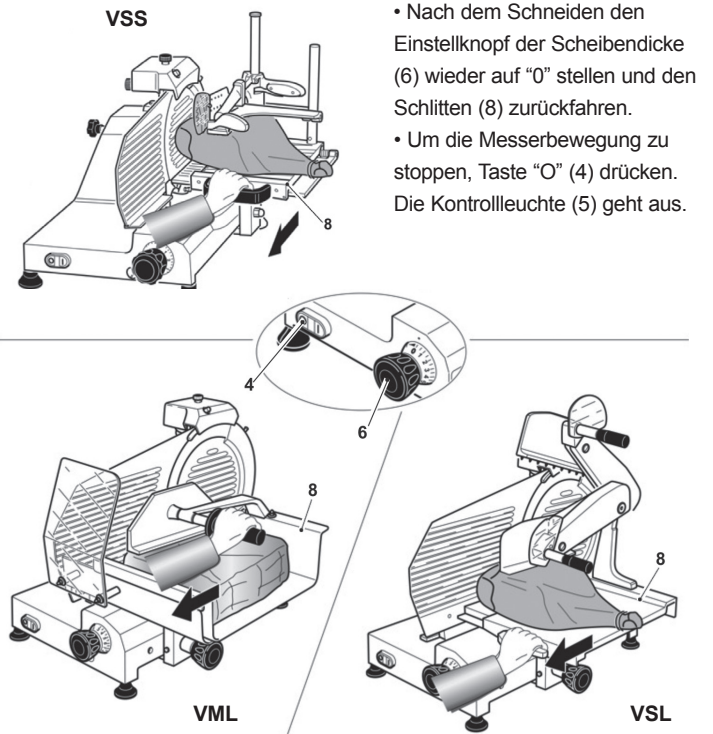
- Mit dem Drehknopf (6) die Scheibendicke einstellen.
- Das Messer mit Taste "I" (3) (Kontrollleuchte "5" erleuchtet) starten.

Abb. 12



- Den Griff (12) in die Hand nehmen und diesen vorwärts und rückwärts bewegen, um den Schnittvorgang auszuführen. Um die Ware auf die Stärkenmessplatte (17) zuzubewegen, diese in Richtung des Messers (11) drücken.

Abb. 13



- Nach dem Schneiden den Einstellknopf der Scheibendicke (6) wieder auf "0" stellen und den Schlitten (8) zurückfahren.
- Um die Messerbewegung zu stoppen, Taste "O" (4) drücken. Die Kontrollleuchte (5) geht aus.

- Nach dem Schneiden die Rückstände vom Auffangteller (19) entfernen.

REINIGUNG DER SCHNEIDEMASCHINE



Das Gerät MUSS mindestens einmal am Tag gereinigt werden; falls erforderlich, auch häufiger.

Wird die Aufschnittmaschine über einen längeren Zeitraum nicht benutzt, dann ist diese vor Gebrauch zu reinigen.



ACHTUNG: Gefahr von Schnittverletzungen! Bitte schnitt- und reissfeste Schutzhandschuhe tragen und alle Arbeiten mit ausgesprochener Sorgfalt ausführen. SICH NICHT ABLENKEN!

ABBAUEN DER KOMPONENTE

Abb. 14a

VSS

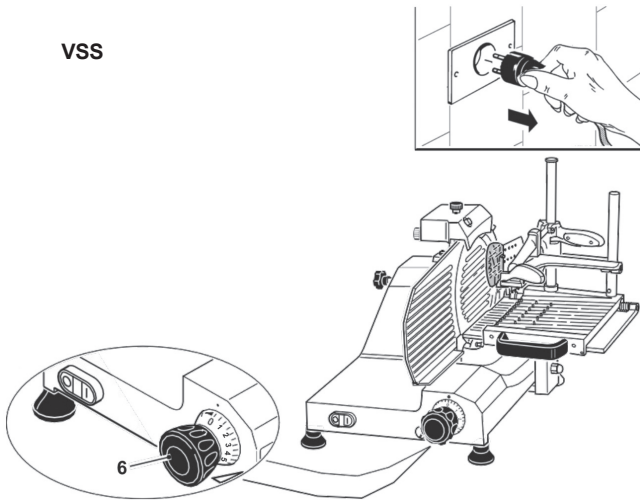
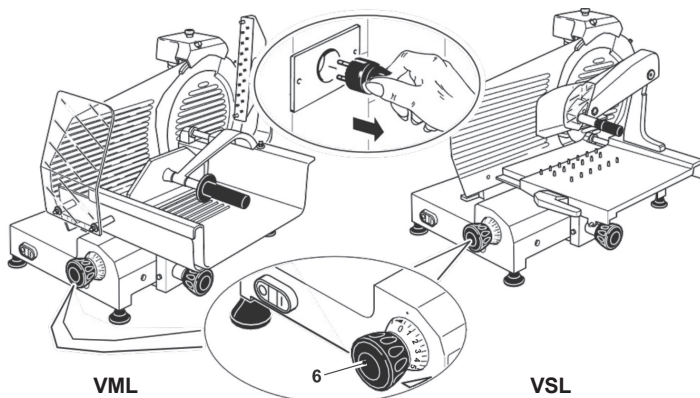
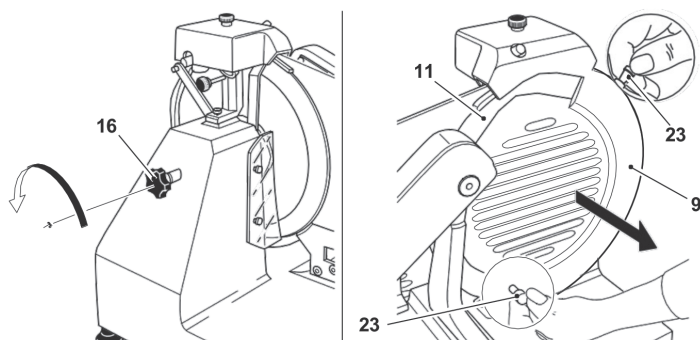


Abb. 14b



- Den Netzstecker von der Netzversorgung trennen.
- Den skalierten Drehknopf (6) auf "0" drehen.
- Die verschiedenen Bauteile entfernen, wie in den nachfolgenden Abschnitten beschrieben.

Abb. 15

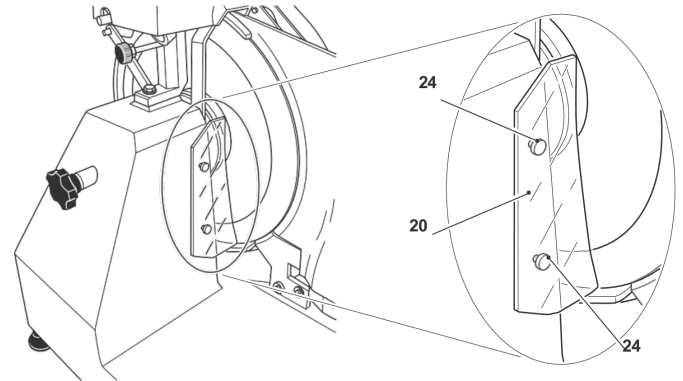


- Den Anzugsbolzen zum Feststellen der Messerabdeckung (16) vollkommen abschrauben (Drehrichtung gegen den Uhrzeigersinn).
- Falls die Messerabdeckung (9) blockiert ist, auf den Knopf des Anzugsbolzens (16) drücken, um diese zu lockern.
- Den Anzugsbolzen (16) herausziehen und die Messerabdeckung entfernen. Diese dabei ausschließlich an den seitlichen Knäufen (23) anfassen.



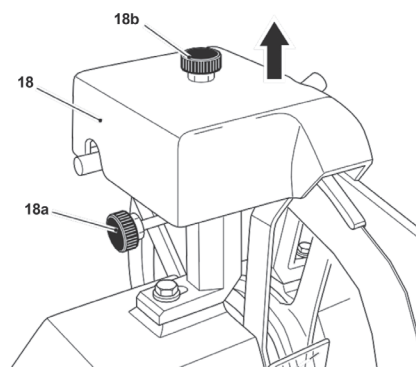
ACHTUNG: Schnittgefahr! Bevor die Messerabdeckung entfernt wird, sicherstellen, dass der skalierte Drehknopf immer auf "0" steht. Sehr vorsichtig vorgehen und SICH NICHT ABLENKEN!

Abb. 16



- Die zwei Schrauben (24) mit dem geriffelten Kopf abschrauben und den Scheibenschutz (20) abnehmen.

Abb. 17



- Den Knauf (18a) lockern und den Schleifkörper (18) entfernen.
- Den Schleifkörper (18) vom Knauf nehmen (18b) und diesen dazu anheben.

REINIGUNG DES GESTELLS

Nachdem man wie in den vorherigen Seiten beschrieben die Komponenten entfernt hat:



Schnitt- und reißfeste Schutzhandschuhe verwenden (siehe Hinweis auf Seite 29). SICH NICHT ABLENKEN!



ACHTUNG: Vor allen Reinigungs- oder Wartungsarbeiten, den Stromstecker aus der Steckdose ziehen.

- Alle ausgebauten Teile sowie den Maschinenkörper ausschließlich mit warmen Wasser reinigen (mit einer Mindesttemperatur von 30°C) sowie mit einem biologisch abbaubaren Geschirrspülmittel (mit pH 7-8).
- Einen weichen, saugenden Lappen und eventuell eine Nylonbürste für die Tablettecken (8) und der Schneidgutandrücker (10) verwenden.
- Nur mit warmen Wasser abwaschen und mit weichen, saugenden Lappen abtrocknen.



Die Maschine NICHT mit einem Wasserstrahl, Dampf oder ähnlichen Methoden reinigen. Nicht mit korrosiven Reinigungsmitteln oder in der Spülmaschine reinigen.

REINIGUNG DES MESSERS



ACHTUNG: Schnittgefahr!

Schnitt- und reißfeste Schutzhandschuhe tragen und alle Vorgänge mit großer Sorgfalt ausführen. **SICH NICHT ABLENKEN!**

- Mit einem feuchten Lappen gegen das Messer (11) drücken und **mit langsamen Bewegungen von innen nach außen** wischen (in Richtung des Sicherheitsrings "25" und in Richtung der Spanplattenwerke "17") (Abbildung 18).



Das Messer (11) **IMMER** mit montiertem Sicherheitsring (25) und mit der Stärkemessplatte (17) dicht an der Klinge in Sicherheitsstellung reinigen.

REINIGUNG DER SICHERHEITSRING



ACHTUNG: Schnittgefahr!

Schnitt- und reißfeste Schutzhandschuhe tragen und alle Vorgänge mit großer Sorgfalt ausführen. **SICH NICHT ABLENKEN!**

- Ein Tuch mit einer Lösung aus Wasser und Alkohol befeuchten.
- Das feuchte Tuch zwischen Sicherheitsring (25) und das Messer (11) schieben.
- Beide Enden des Tuches mit den Händen greifen und an der Sicherheitsring (25) entlang ziehen (Abb.19).



ACHTUNG: Das Messer (11) IMMER mit montiertem Sicherheitsring (25) reinigen.



Zum Säubern des Messers (11) kein Reinigungsmittel verwenden.

Abb. 18

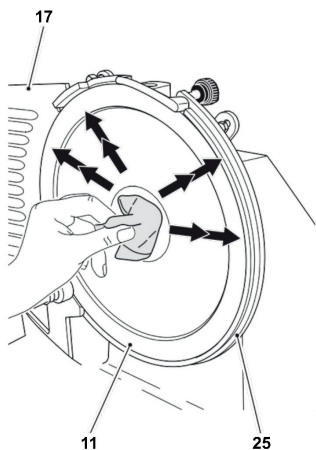
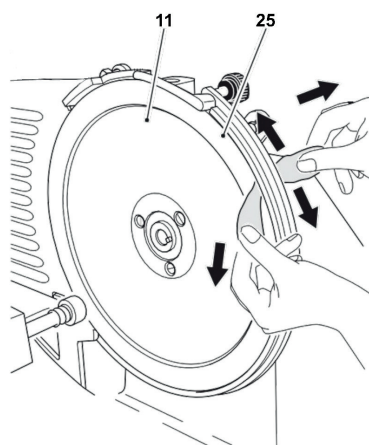
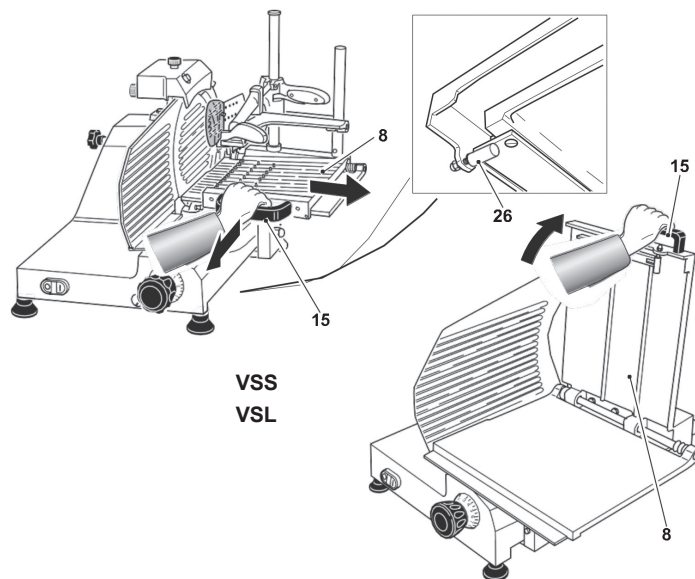


Abb. 19



REINIGUNG UNTERTELLER DER WARE UND SCHLITTEN

Abb. 20

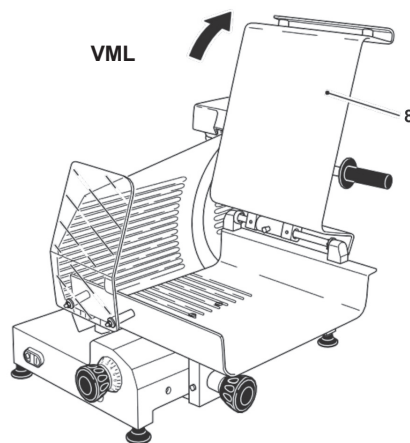


VSS
VSL

Modelle "VSS" y "VSL"(Abb. 20)

- Den Schlitten mit dem Griff (15) dem Bediener nähern, den Schlitten nach rechts schieben, um den Teflonzapfen (26) freizugeben und gleichzeitig die Produkthalterplatte (8) bis zur Ruheposition anheben.
- Den Unterteller mit einem feuchten Tuch reinigen und sorgfältig abtrocknen.

Abb. 21



VML

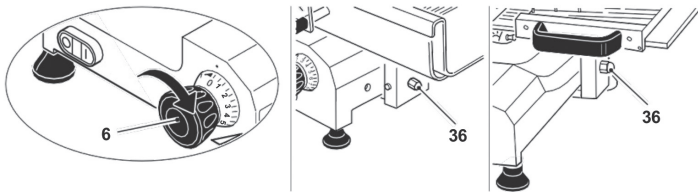
Model "VML" (Abb 21)

- Den Schlitten dem Bediener nähern und die Produkthalterplatte (8) bis zur Ruheposition anheben.
- Den Unterteller mit einem feuchten Tuch reinigen und sorgfältig abtrocknen.

DIE PRODUKTHALTERPLATTE ENTFERNEN

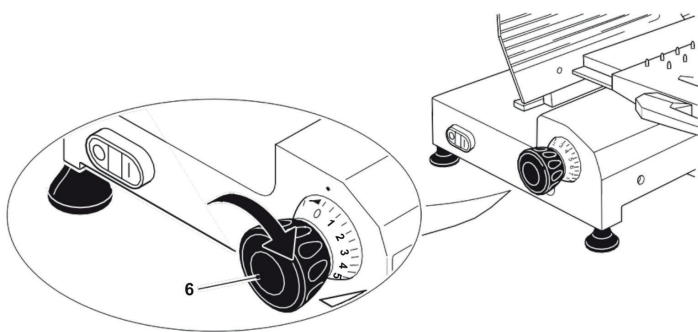
Ausführung mit Tellersperrsystem - NUR AUF ANFRAGE

Abb. 22a



Ausführung mit Tellersperrsystem - FALLS VORHANDEN

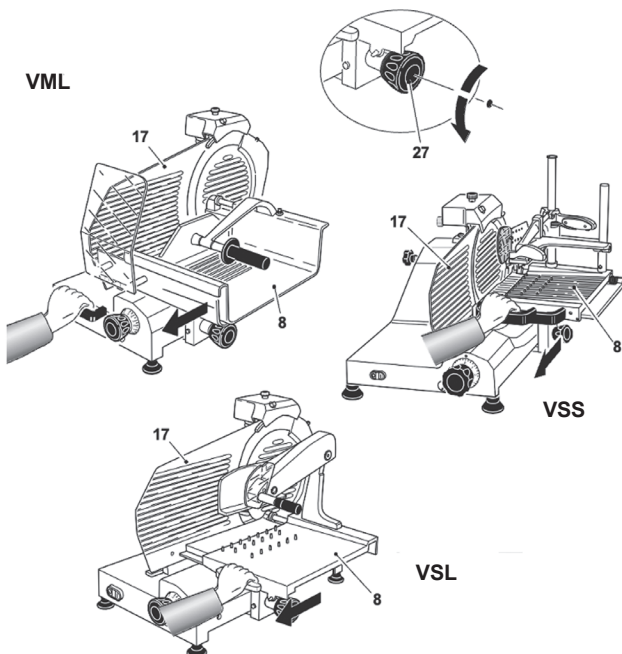
Abb. 22b



Um die Produkthalterplatte (8) zu entfernen, folgendermaßen vorgehen:

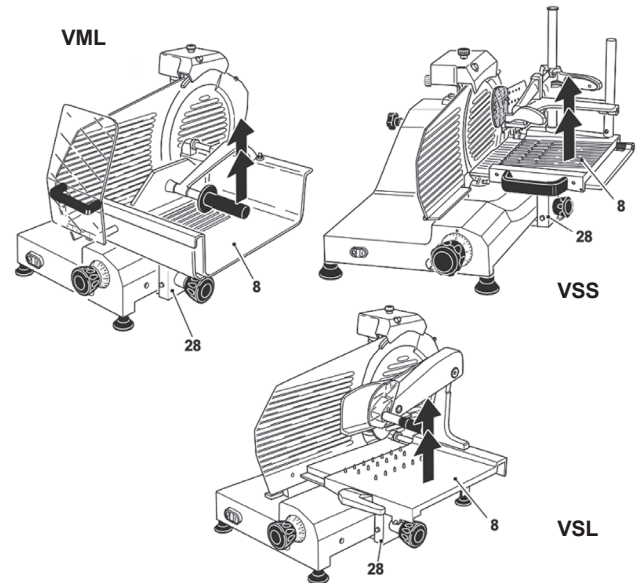
- Den skalierten Drehknopf (6) auf "0" drehen.

Abb. 23

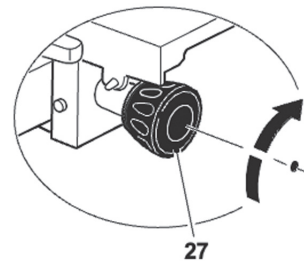


- Die Produkthalterplatte dem skalierten Drehknopf nähern.
- Den Drehknopf vollkommen abschrauben (27).
 - Die Produkthalterplatte kräftig in die Richtung des Bedieners ziehen, bis der Sicherheitszapfen mit einem "Klick" einrastet. In dieser Position können die Stärkenmessplatte (17) und die Produkthalterplatte (8) nicht verschoben werden.

Abb. 24



- Die Produkthalterplatte (8) anheben und entfernen (Abbildung 24). Dabei aufpassen, dass diese nicht herunterfällt.



Zum Wiedereinbau:

- Den Produkthalterteller (8) erneut auf den Tellerhalter (28) positionieren.
- Den Griff (27) soweit festschrauben, bis sich der gleitende Produkthalterteller (8) löst.

DIE BAUTEILE WIEDER MONTIEREN

Handel Sie in umgekehrter Reihenfolge als für die oben erwähnten Operationen.

SCHNEIDEMASCHINE ZURÜCKSTELLEN

- Nach der Nutzung und nach der sorgfältigen Reinigung aller Komponenten (wie in den vorherigen Abschnitten beschrieben) sicherstellen, dass man den Skalengriff wieder auf "0" gestellt hat.
- Es wird empfohlen, die Aufschnittmaschine mit einem Tuch abzudecken, um diesen vor Staub zu schützen.
- Beabsichtigt man, die Aufschnittmaschine einige Tage nicht zu benutzen, diese an einem geschützten und trockenen Ort abstellen.

WARTUNG

REGELMÄSSIGE WARTUNGSEINGRIFFE

Außer den Reinigungsvorgängen, die in den vorherigen Abschnitten beschrieben sind, müssen regelmäßige Wartungen ausgeführt werden, damit die Aufschnittmaschine lange Zeit leistungsfähig bleibt.

Folgende Wartungseingriffe können vom Bediener durchgeführt werden:

- **Gleitkufen des Schlittens und der Produkthalterplatte schmieren.**
 - Frequenz: Wöchentlich.

• Das Messer schleifen.

Regelmäßig oder mindestens alle 6 Monate das Messer (16) schleifen, wie in Abschnitt "7.1 b" beschrieben.



Wie häufig zu schleifen ist und wie lang der Schliff hält, hängt von der Verwendungsart der Aufschnittmaschine ab (Arbeitszeit und verarbeitetes Produkt).



ACHTUNG: Vor allen Reinigungs- oder Wartungsarbeiten, den Stromstecker aus der Steckdose ziehen.

• Den Zustand des Stromkabels und der Kabeldurchführung am Sockel der Aufschnittmaschine überprüfen.

Regelmäßig oder mindestens einmal im Jahr.

Andere Wartungseingriffe **DÜRFEN AUSSCHLIESSLICH** durch Fachpersonal des vom Hersteller genehmigten Kundendienstes ausgeführt werden, denn sie sind besonders kompliziert oder für den Bediener gefährlich.

Zu diesen Vorgängen gehören::

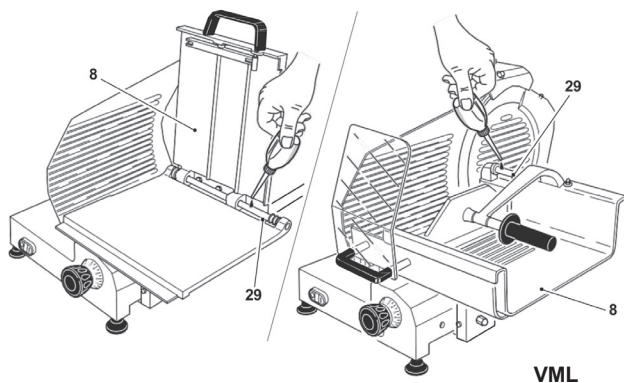
- Das Messer austauschen.
- Den Schleifkörper austauschen.
- Den Motorriemen austauschen.
- Elektrische Bauteile austauschen.
- Reparaturen am Gehäuse, Reparaturen und/ oder Austausch der Bauteile des Unterbaus.

• Überprüfung und Einstellung der Motorriemenspannung.

- Frequenz: Alle 6 Monate.

Gleitkufen des Schlittens und der Produkthalterplatte schmieren

Abb. 25



- Jede Woche sind die Gleitkufen (29) des Schlittens und der Produkthalterplatte (8) mit einigen Tropfen des mitgelieferten Schmiermittels zu schmieren.
- An den in Abbildung 25 aufgeführten Stellen schmieren.



Falls das mitgelieferte Schmiermittel nicht Verfügung steht, Weißöle aus Vaseline verwenden.



Kein Pflanzenöl verwenden.

- Einige Tropfen Schmiermittel (höchstens 3 oder 4) auf die Gleitkufen und anschließend die entsprechenden Baugruppen 3 bis 4 Mal hin- und herbewegen.
- Nicht zu viel Schmiermittel verwenden; überflüssiges Schmiermittel mit einem Papiertuch reinigen.

Das Messer schleifen



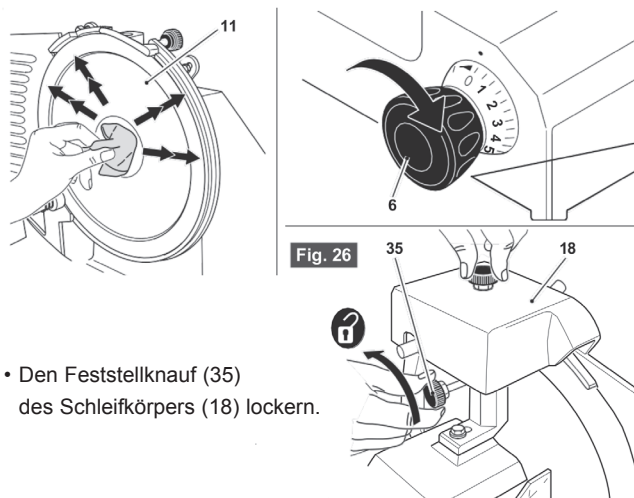
Schnitt- und reißfeste Schutzhandschuhe verwenden. SICH NICHT ABLENKEN!

Wie folgt vorgehen:



Das Messer (11) kann beim Schleifen bis um 12 mm seines Nenndurchmessers verringert werden. Danach besteht DIE PFLICHT, DAS MESSER AUSZUTAUSCHEN. Dieser Vorgang darf AUSSCHLIESSLICH durch Fachpersonal durchgeführt werden, das vom Hersteller dazu befugt ist.

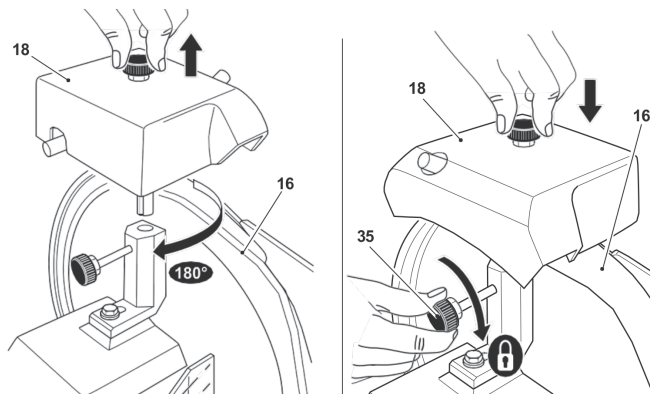
Abb. 26



- Den Feststellknopf (35) des Schleifkörpers (18) lockern.

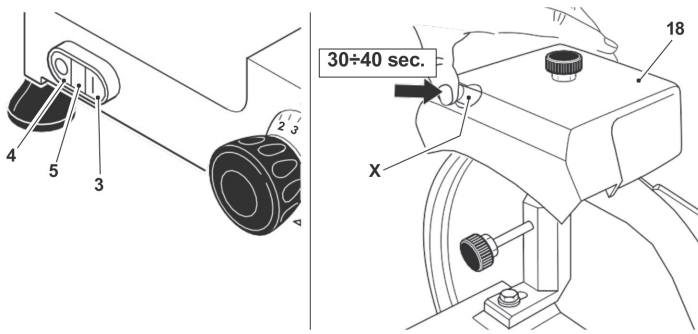
- Das Messer mit denaturiertem Alkohol reinigen wie in "Reinigung des Messers" beschrieben ist.
- Den skalierten Drehknopf (6) auf "0" drehen.

Abb. 27



- Den Schleifkörper anheben (18) und um 180° drehen.
- Den Schleifkörper (18) wieder vorsichtig senken. Das Messer (16) zentriert sich automatisch zwischen den beiden Schleifsteinen.
- Den Knauf (35) wieder anschrauben.

Abb. 28

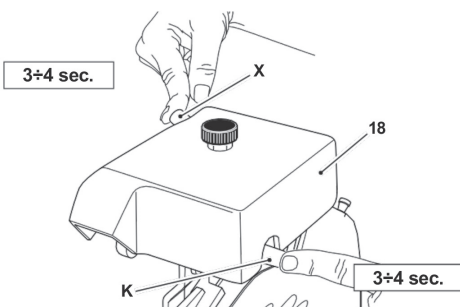


- Den Stecker wieder in die Steckdose stecken.
- Das Messer mit Taste "I" (3) (Kontrollleuchte "5" erleuchtet) starten.
- Taste "X" drücken und etwa 30/40 Sekunden gedrückt halten.
- Taste "X" loslassen und das Messer durch Taste "O" (4) feststellen; die Kontrollleuchte (5) geht aus.
- Mit einem Bleistift kontrollieren, dass sich auf der Klingenschnede ein leichter Grat gebildet hat.



Mit großer Sorgfalt vorgehen: das Messer ist sehr scharf.

Abb. 29



- Die Drehbewegung des Messers (11) wieder starten und gleichzeitig Taste "X" und Taste "K" etwa 3-4 Sekunden lang drücken.



Die beiden Tasten nicht länger drücken, um eine schädliche Verdrehung des Messers zu vermeiden.

- Tasten "X" und "K" loslassen und das Messer durch Taste "O" (4) feststellen; die Kontrollleuchte (5) geht aus.
- Es wird empfohlen, die Schleifsteine nach dem Schleifen mit einem Bürstchen zu reinigen, das in Alkohol getränkt wurde.
- Den Schleifkörper (18) wieder in seine ursprüngliche Position bringen.
- Das Gerät und das Messer entsprechend den Anweisungen der vorherigen Absätze gründlich reinigen.

EINSTELLEN DER SPANNUNG DES MOTORTREIBRIEMENS

Sollte die Maschine nach einer gewissen Zeit ungewöhnliche Geräusche erzeugen, die auf den Einlauf des Motortreibriemens (30) zurück zu führen sind, gehen Sie folgendermaßen vor:

- Ziehen Sie den Stecker aus der Steckdose.
- Heben Sie die Aufschnittmaschine und legen Sie sie auf der Seite (Abbildung "30").



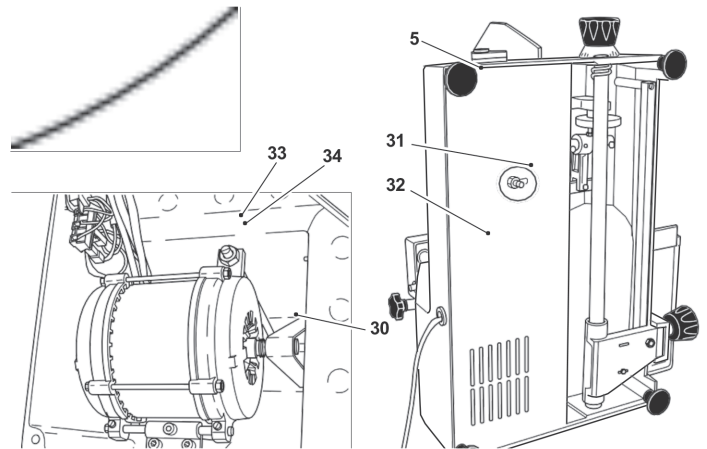
Stellen Sie sicher, dass die Aufschnittmaschine stabil ist und nicht versehentlich fallen könnte.

- Schrauben Sie die Füße (5) ab.
- Lösen Sie die Schraube (31) und entfernen Sie den Deckel (32).
- Die Gegenmutter (33) lösen. Die Mutter (34) solange drehen, bis man eine optimale Spannung des Riemens (30) erhält.
- Die Gegenmutter (33) anziehen.
- Setzen Sie den Deckel (32) mit der Schraube (31) und dann stellen Sie wieder die Füße (5) ein



Den Riemen nicht zu fest spannen. In der Motordrehkraft kann die Gurt beschädigt werden.

Abb. 30



AUSSERBETRIEBNAHME DER AUFSCHNITTMASCHINE

DIE KORREKTE VORGEHENSWEISE

Die Maschinen bestehen aus:

- Struktur aus Aluminiumlegierung.
- Einsätzen und Verschiedenem aus rostfreiem Stahl.
- Elektroteile und elektrischen Leitungen.
- Elektromotor.
- Kunststoffmaterialien usw.

Wenn der Abbau und die Verschrottung durch Dritte erfolgen, sich ausschliesslich an Firmen wenden, welche die Genehmigung zur Entsorgung solcher Materialien haben.

Wir die Verschrottung selbst durchgeführt, müssen die Materialien nach Art getrennt und dann die entsprechenden Firmen zur Entsorgung beauftragt werden.



Sich IMMER an die gültigen Vorschriften des jeweiligen Landes halten.



ATENCIÓN: Consulte SIEMPRE al fabricante (o al personal de asistencia autorizado por aquel) para la extracción de la hoja (11) y su eliminación, con el objetivo de realizar dicha operación sin generar peligro.



ABLAGERUNG VON ABFÄLLEN EINE ERNSTE GEFÄHRDUNG FÜR PERSONEN, BESONDERS KINDER UND TIERE.

FEHLERBEHEBUNG

- Die folgenden Informationen dienen der Identifizierung und Korrektur von Defekten und Fehlern, die während der Benutzung der Maschine auftreten können.



Einige Fehler können durch den Benutzer gelöst werden; andere erfordern präzise technische oder besondere Fähigkeiten, und müssen von qualifiziertem Personal mit anerkannter Kompetenz und Erfahrung in dem spezifischen Bereich der Intervention durchgeführt werden.




Die inneren Teile der Schneidemaschine nicht zerlegen. Der Hersteller haftet nicht für Schäden, die durch Manipulation verursacht werden.


- Die nachstehende Tabelle zeigt die Probleme, die während der Verwendung der Aufschnittmaschine auftreten und die Operationen, die erforderlich sind, um die möglichen Ursachen zu beseitigen.


STÖRUNG	MÖGLICHE URSACHE	ABHILFE
Beim Drücken der weiss oder grünen taste schaltet sich die maschine nicht ein.	Fehlende Stromversorgung.	Prüfen, dass der Stecker richtig eingesteckt wurde.
	Störung am Steuerstromkreis.	Den Kundendienst benachrichtigen.
Die Maschine läuft nicht an und es ist ein anhaltender Summton zu hören (nur bei Maschinen mit Drehstrommotor).	Der Motor läuft einphasig.	Sofort die schwarz oder rote Taste drücken und von Fachtechnikern das Stromversorgungskabel und die vorgeschalteten Stromnetze prüfen lassen.
Beim Drücken der weiss oder grünen Taste schaltet sich die Maschine zwar ein, aber die Betriebslampe leuchtet nicht auf.	Anzeige ist fehlerhaft.	Die Maschine nicht mit aus geschalteter Leucht anzeige benutzen; Kundendienst benachrichtigen.
Die Maschine schaltet sich ein, aber sie vibriert, der Motor überhitzt sich und erzeugt einen unangenehmen Geruch.	Motor und Getriebe gestört.	Die Maschine nicht benutzen und den Kundendienst benachrichtigen.
Unter Belastung verlangsamt sich die Maschine oder sie bleibt stehen.	Getriebe gestört.	Den Kundendienst benachrichtigen.
Übermäßiger Schnittwiderstand des Schneidegutes.	Das Messer ist nicht geschliffen.	Die Messer schleifen.
Die Scheiben sind ausgefranst und/oder haben eine unregelmäßige Form.	Das Messer ist nicht geschliffen.	Die Messer schleifen.
	Das Messer ist übermäßig abgenutzt.	Den Kundendienst benachrichtigen.
Das Schleifen des Messers ist unbefriedigend.	Schleifscheiben sind verbraucht.	Die Schleifscheiben ersetzen; den Kundendienst benachrichtigen.
Die Schneidegutaufgabe gleitet nicht gut.	Ungenügende Abschmierung der Schlittenführungen.	Abschmieren.
Beim Drücken der schwarz oder roten Taste schaltet sich die Maschine nicht aus.	Störung am Steuerstromkreis.	Die Maschine durch Herausziehen des Steckers ausschalten und den Kundendienst benachrichtigen.
Ungewöhnliches Geräusch bei der Übertragung.	Riemen locker.	Die Riemenspannung einstellen.

AVERTISSEMENTS GÉNÉRAUX



Signification de panneaux d'avertissement, dans la brochure :

 **DANGER** : Indique une situation extrêmement dangereuse qui, si pas évitée, pourrait entraîner des blessures graves ou même la mort. L'utilisation de ce terme est limitée aux situations les plus extrêmes.

 **ATTENTION** : Indique une situation potentiellement dangereuse qui, si pas évitée, pourrait entraîner des blessures graves (et dans des cas extrêmes, la mort).


 **AVERTISSEMENT** : Indique une situation potentiellement dangereuse qui, si pas évitée, peut entraîner des blessures mineures au personnel ou des dommages matériels. Il avertit également l'utilisateur les modes de fonctionnement incorrect.


Consignes de sécurité indispensable avant utilisation

  Lire attentivement les mises en garde contenues dans ces instructions car elles fournissent des consignes importantes sur la sécurité concernant l'installation, l'utilisation et l'entretien de trancheuses par gravité à usage alimentaire.


La présente publication, dénommée ci-après 'manuel', a pour but de permettre aux utilisateurs, notamment l'utilisateur direct, de prévoir toutes les ressources humaines et matérielles nécessaires et de prendre toutes les mesures appropriées pour une utilisation sécurisée et durable des appareils. Le présent manuel DOIT être conservé pendant toute la durée vie de la trancheuse ; l'utilisateur est tenu d'en demander une nouvelle copie au fabricant en cas de détérioration ou autre cause pouvant compromettre, ne serait-ce que partiellement, sa consultation.

En cas de vente de la trancheuse, remettre également ce manuel au nouveau propriétaire.

 **L'installation doit être effectuée selon les instructions du fabricant. Une installation incorrecte peut causer des dommages aux personnes, aux animaux ou des biens pour lesquels le fabricant ne peut être tenu responsable.**

 *Les enfants ne devraient pas utiliser l'appareil comme un jouet et doit ni propre ni utiliser l'équipement.
Tenir les enfants éloignés l'unité et le cordon d'alimentation.
L'appareil doit être utilisé par des adultes et de formation adéquate afin qui a lu attentivement le contenu de ce manuel.*

• Les matériaux d'emballage (sacs en plastique, protections en carton, etc.) ne doivent pas être laissés à la portée des enfants comme des sources potentielles de danger.

 *La sécurité de cet appareil ne est assurée que quand il est correctement connecté à une mise à la terre de système efficace comme spécifié par les normes de sécurité électrique en vigueur.*

• Vous devriez vérifier cette condition de sécurité fondamentale et, en cas de doute, demander un contrôle précis de la plante par du personnel qualifié.



Le fabricant ne peut être tenu responsable de tout dommage causé par le manque de mise à la terre de l'installation.

- Avant de brancher l'appareil, assurez-vous que la plaque signalétique correspondent à celles du réseau de distribution d'électricité.
- La plaque est sur le fond de l'appareil.
- Pour votre sécurité, il est recommandé d'alimenter l'appareil à travers un disjoncteur (RDC) avec courant de déclenchement ne excédant pas 30 mA.
- En cas d'incompatibilité entre la prise et la fiche de l'appareil, faire appel à un revendeur autorisé pour remplacer le câble et la fiche, moulés sous pression, par un câble et une fiche du type approprié. En cas de modification intempestive, le fabricant décline toute responsabilité concernant la sécurité et la garantie. Autrement, faire appel à un professionnel qualifié pour remplacer la prise par une autre du type approprié. Celui-ci, en particulier, devra également veiller à ce que la section de câbles de la prise est adapté à la puissance absorbée par l'appareil. En général, il ne est pas conseillé d'utiliser des adaptateurs, prises multiples et/ou extensions.

• Ne pas connecter l'appareil à l'alimentation via minuterie externe ou des systèmes de contrôle à distance.

• L'utilisation de tout appareil électrique nécessite le respect de quelques règles de base. En particulier :

- ne toucher pas l'appareil avec les mains mouillées
- ne utilisez pas l'appareil aux pieds nus
- ne tirez pas sur le cordon d'alimentation ou l'appareil lui-même de retirer la fiche de la prise
- ne laisser pas l'appareil exposé aux éléments (pluie, soleil, etc.)
- Ne pas déplacer l'appareil lors de son utilisation.
- L'appareil ne est pas conçu pour être utilisé sous la pluie et ne doit pas être stocké à l'extérieur ou dans des endroits humides.

• En cas de panne et/ou de dysfonctionnement, éteindre et ne pas toucher. Pour les réparations se appliquent seulement au fabricant ou à un centre de service agréé par le même et nécessitent l'utilisation de pièces de rechange d'origine. Le non-respect de ces instructions peut compromettre la sécurité de l'appareil.

• Si vous décidez de ne pas utiliser un dispositif de ce type, il doit être rendu inopérant en coupant le cordon d'alimentation après avoir retiré la fiche de la prise.

Il est également recommandé de faire inoffensives les parties de l'appareil qui peut constituer un danger, en particulier pour les enfants qui pourraient utiliser un appareil abandonné pour leurs jeux.

• Pour éviter une surchauffe dangereuse, il est recommandé d'étirer le cordon d'alimentation sur toute sa longueur et utiliser l'appareil comme recommandé dans "UTILISATION DE LA MACHINE".



Pendant le fonctionnement, la prise doit être facilement accessible au cas où il est nécessaire de débrancher l'appareil. Ne pas positionner l'appareil sous une prise de courant pour éviter que le câble n'entrave l'utilisation correcte de la machine.

• Ne laissez pas l'appareil branché. Débranchez-le de l'alimentation lorsque l'appareil ne est pas utilisé.

• Après utilisation, éteignez toujours l'appareil et retirez la fiche de la prise.

• Après chaque utilisation, toujours effectuer un nettoyage en profondeur de toutes les parties en contact avec de la nourriture, tel que rapporté dans le "Nettoyage".

• Ne pas bloquer les ouvertures ou orifices de ventilation ou de dissipation de chaleur.

- Si le cordon d'alimentation de cet appareil est endommagé, il doit être remplacé par un centre de service agréé par le fabricant, car des outils spéciaux sont nécessaires.



Avant d'effectuer toute opération, éteindre l'appareil et débrancher le cordon d'alimentation de la prise.



Assurez-vous que le cordon d'alimentation ne dépasse pas de la chaussée pour éviter que quelqu'un le peut tirer, même par inadvertance, frappant l'unité.



Placez l'appareil sur une surface d'appui horizontale et ferme, dont la surface ne est pas sensible (ex. mobilier laqué, nappes etc.). Assurez-vous que l'unité repose en toute sécurité.



No coloque el aparato sobre o cerca de fuentes de calor.



Placez l'appareil loin d'éviers et robinets.



Les lames sont tranchantes ; Manipuler avec précaution. Ne pas utiliser l'appareil si les lames sont endommagées.



Ne plongez jamais l'appareil dans l'eau.



Ne pas utiliser l'appareil dans des environnements contenant des explosifs, gaz inflammables ou liquides inflammables (peintures, colles, aérosols, etc.). DANGER D'EXPLOSION ET INCENDIE.

- Cet appareil est conçu pour usage professionnel.



Cet appareil doit être utilisé seulement dans le but pour lequel il a été conçu, ce est pour trancher des produits alimentaires à l'égard des directives et des normes dans la déclaration de conformité.

Toute autre utilisation est considérée comme impropre et dangereux. Le fabricant ne peut être tenu responsable de tout dommage résultant d'une utilisation inappropriée, incorrecte ou déraisonnable.



Ne pas enlever les protections et pas modifier ni exclure les protections mécaniques et électriques.



Toujours utiliser des gants de protection anti-rayures pour le nettoyage et l'entretien.



Ne pas faire fonctionner de l'appareil à vide.



En cas de problèmes avec l'appareil, contacter les centres de service autorisés. Ne essayez pas de réparer l'appareil vous-même. Les travaux de réparation effectués sur l'appareil par des personnes non autorisées, annuler votre garantie, même si sa vie ne était pas venu à sa fin.



En cas de doutes sur le contenu du manuel d'instructions ou pour tout éclaircissement contacter immédiatement le fabricant ou le service d'assistance technique autorisé en mentionnant le numéro du paragraphe de l'argument qui vous intéresse.



La reproduction ou la diffusion même partielle du document présent est strictement interdite sans l'autorisation écrite du fabricant.



Utiliser la machine avec la plus grande concentration, NE PAS détourner l'attention !

- Ne pas porter de vêtements flottants ou avec les manches ouvertes ; s'il le faut utiliser un couvre-chef de protection pour ramasser les cheveux.
- Ne permettre à personne de s'approcher de la trancheuse et spécialement de la lame au cours de l'opération de coupe.
- Ne pas enlever, couvrir ni modifier les plaques d'identification placées sur le corps de la machine et, au cas où elles seraient altérées, remplacer immédiatement lesdites plaques.
- La surface d'appui du produit tranché, la zone autour de la trancheuse et le sol où travaille l'opérateur doivent toujours être propres et secs.
- Ne pas utiliser la trancheuse comme plan d'appui et n'y appuyer aucun objet inutile aux opérations de coupe ordinaires.
- Placez et enlevez les marchandises à trancher sur la sovrappiatto coulisant seulement avec le plat complètement rentré (loin de la lame), le chariot totalement vers l'opérateur.



NE PAS utiliser d'accessoires pour la coupe autres que ceux fournis par le fabricant de la trancheuse.

- Ne pas endommager la lame en coupant des parties dures (os, etc.).
- Si la taille de la nourriture à trancher sont plus élevés que ceux indiqués à la rubrique "coupe de travail" dans le tableau "Spécifications", réduisant sa taille pour travailler en toute sécurité.

EMBALLAGE

OVERTURE DE L'EMBALLAGE

Lors de la livraison, vérifier que l'emballage est intègre ; dans le cas contraire, informer immédiatement le transporteur ou l'agent de zone.

Pour sortir la trancheuse de l'emballage procéder comme ci-après :

- Couper ou enlever les feuillards en plastique.
- Ouvrir la boîte et sortir le manuel d'instructions.
- Procéder selon les instructions suivantes :
 - Enlever les protections (en carton) à l'intérieur de la boîte.
 - Soulever la machine avec précaution et poser la trancheuse sur un plan d'appui très solide.
 - Enlever le sachet transparent qui enveloppe la trancheuse. Contrôler si tous les composants indiqués sur le bordereau d'expédition et dans le présent manuel d'instructions sont présents et intacts.
- En présence d'anomalies telles que :
 - structure ou carters bosselés ;
 - commandes ne marchant pas ou cassées ;
 - pièces manquantes ou autres ; avertir en temps utile le transporteur, le fabricant et le service d'assistance technique.
- Éliminer les composants de l'emballage (feuillards, carton, polystyrène, sachets en polyéthylène, etc.) comme indiqué ci-après et en conformité avec les normes du pays d'utilisation.

INSTRUCTION POUR LE TRAITEMENT EN FIN D'UTILISATION

Ce produit est conforme à la Directive 2012/19/UE.

Le symbole de la poubelle barrée appliqué sur l'appareil indique que le produit, en fin de vie utile, ne doit pas être traité avec les déchets ménagers, mais il doit être apporté dans un centre de tri sélectif pour les appareils électriques et électroniques ou bien remis au revendeur lors de l'achat d'un nouvel appareil équivalent.

L'utilisateur est responsable de la remise de l'appareil en fin d'utilisation aux centres de collecte appropriés, sous peine des sanctions prévues par les lois en vigueur sur les déchets.

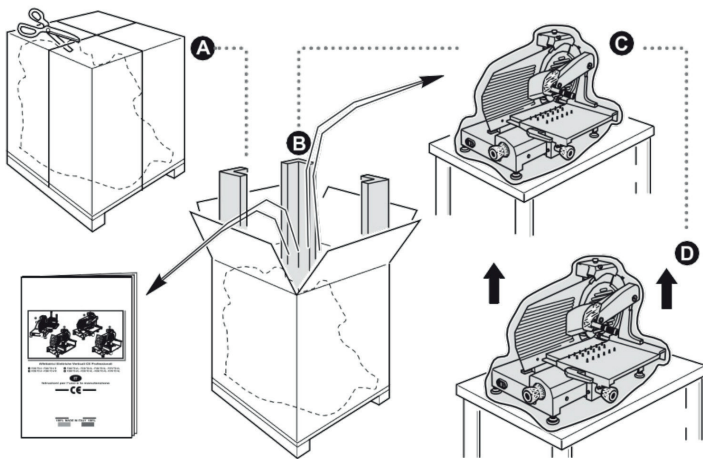
La collecte sélective appropriée et ensuite l'acheminement de l'appareil usagé vers le recyclage, le traitement et l'élimination compatible avec l'environnement permettent ainsi d'éviter les conséquences négatives sur l'environnement et sur la santé des personnes et facilitent le recyclage des matériaux composant le produit. Pour tout renseignement complémentaire concernant les centres de collecte de déchets disponibles, adressez-vous au service local d'élimination des déchets, ou au magasin où vous avez acheté l'appareil. Les fabricants et/ou les importateurs sont considérés responsables du recyclage, du traitement et de l'élimination dans le respect de l'environnement que ce soit directement ou en s'affiliant à un système collectif.

Les composants de l'emballage (feuillards, carton, polystyrène, etc.) sont considérés comme des déchets solides urbains.



NE JETEZ PAS LES EMBALLAGES DANS LA NATURE !

Fig. 1



DESCRIPTION TECHNIQUE ET CONDITIONS D'UTILISATION PRÉVUES

CONDITIONS ENVIRONNEMENTALES D'EMPLOI DE LA MACHINE

- Température de -5 °C à + 40 °C
- Humidité relative max 95%

UTILISATION CORRECTE DE LA TRANCHEUSE

La trancheuse est destinée exclusivement à la coupe des produits alimentaires dont le type et les dimensions sont précisés dans ce manuel d'instructions.

Utilisation prévue (Produits tranchables)

Les produits qui peuvent être coupés sont les suivants :

- Tous les types de salaisons/ charcuteries (cuites, crues, fumées).
- Viandes sans os (cuites ou crues à une température supérieure à +3°C).
- Pain et fromages (naturellement s'ils peuvent être coupés en tranches tels que gruyère, fontine, etc.).

Utilisation inattendue ou incorrecte (produits PAS tranchable)

Les produits qui NE peuvent PAS être coupés, parce qu'ils peuvent causer de graves dommages à l'utilisateur et/ou à la trancheuse, sont les suivants :

- Produits alimentaires congelés.
- Produits alimentaires surgelés.
- Produits alimentaires avec os (viande et poisson).
- Fruits et légumes de toutes sortes
- Tout autre produit qui peut être tranché mais qui n'est pas destiné à l'alimentation.

SÉCURITÉS MÉCANIQUES ET ÉLECTRIQUES

Les sécurités mécaniques adoptées sont les suivantes :

- Série de protections en aluminium et matière plastique transparente sur le plateau porte-produit.

Les sécurités électriques adoptées sont les suivantes :

- Mise en route avec bouton de marche/arrêt qui demande une opération volontaire de redémarrage de la machine en cas d'interruption de l'alimentation électrique.
- La mise en route et l'arrêt s'effectuent avec le bouton relié au circuit auxiliaire de commande qui empêche les démarrages accidentels de la machine après une éventuelle coupure de courant.



Ne jamais modifier de manière intempestive, éliminer ou court-circuiter, en aucun cas, les dispositifs de sécurité installés sur l'appareil.

RISQUES RÉSIDUELS



Pendant l'utilisation et pendant le nettoyage et l'entretien de la trancheuse, malgré les efforts déployés dans la conception et la construction, il ya toujours possibilité de dommages (risque de coupure) à laquelle vous pouvez exposer si vous ne travaillez pas avec une GRANDE ATTENTION. NE SOYEZ PAS DISTRAIT ! NE PAS utiliser la trancheuse si ce ne est dans des conditions physiques parfaits et NE PAS permettre à quiconque de se approcher pendant l'utilisation pour le nettoyage, la lubrification ou affûtage de la lame, utilisez TOUJOURS des gants, résistant à la coupure et à la déchirure.

Tension d'alimentation : Voir plaque signalétique sur le bâti de la machine.

MISE EN SERVICE ET ESSAIS DE BON FONCTIONNEMENT

INSTALLATION DE LA MACHINE

Mettre en place la machine sur une surface bien nivelée, lisse, sèche et adaptée à en supporter le poids.

BRANCHEMENT ÉLECTRIQUE

Installer la machine juste à côté d'une prise aux normes CEE dérivée d'une installation conforme aux réglementations en vigueur.

L'utilisateur a la charge de vérifier l'adéquation et le fonctionnement correct de l'installation électrique (ligne d'alimentation, prise de courant, tableau de distribution, interrupteur de protection différentielle, disjoncteur thermique, système de mise à la terre).

Avant d'effectuer le branchement vérifier que les caractéristiques du réseau de l'alimentation électrique correspondent à celles indiquées sur la plaque des caractéristiques de la machine.

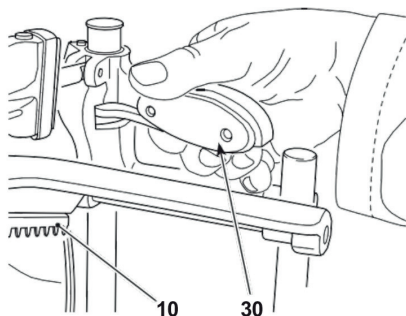
CONTRÔLE DU FONCTIONNEMENT ET SENS DE ROTATION DE LA LAME

(Voir les images et les spécifications techniques à la fin).

- Appuyer sur le bouton « I » (3) pour démarrer la machine et vérifier l'allumage du voyant de fonctionnement (5).
- Contrôler que la lame (11) tourne dans le sens indiqué par la flèche (anti-horaire en regardant la machine du côté du couvre-lame).
- Contrôler le coulissement du plateau porte-marchandise (8) et du presse-aliment (10).
- Contrôler le fonctionnement et le réglage de la poignée graduée (6) et de la plaque de réglage de l'épaisseur (17).

Levier de coulissement vertical du presse-aliment. (Uniquement pour le modèle VSS-300).

Fig. 5



En maintenant le levier appuyé (30), il est possible de soulever ou d'abaisser rapidement le presse-aliments (10). rápidamente el empujador (10).

Fig. 6

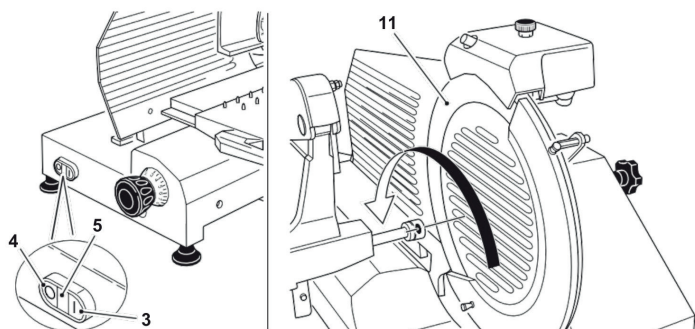
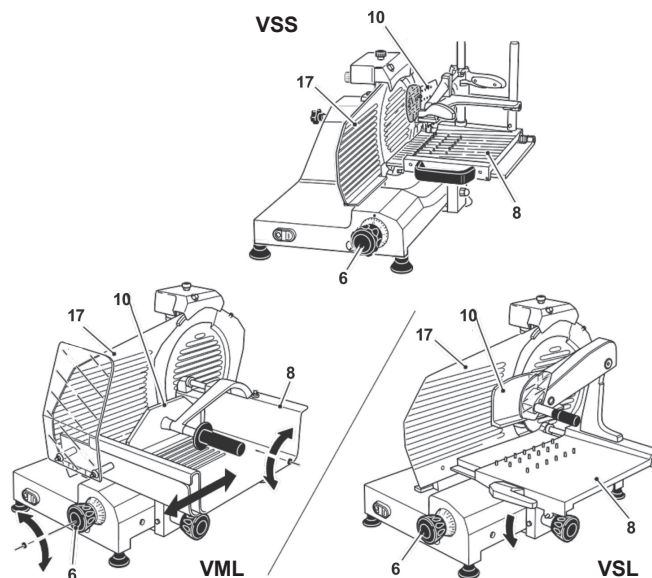


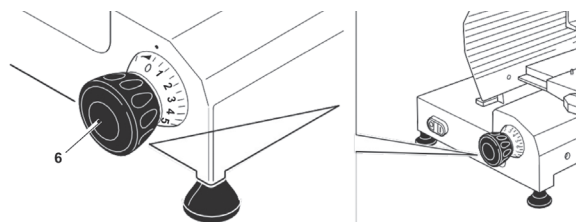
Fig. 7



UTILISATION DE LA MACHINE

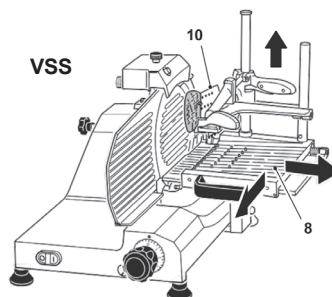
CHARGEMENT DES MARCHANDISES SUR LE CHARIOT

Fig. 8



- Vérifiez que le bouton de commande de l'épaisseur (6) est correctement positionné à "0".

Fig. 9a



- Reculez complètement le chariot (vers l'opérateur) à la position de chargement.
- Soulever le presse-aliments (10) et le placer en position de repos.

Fig. 9b

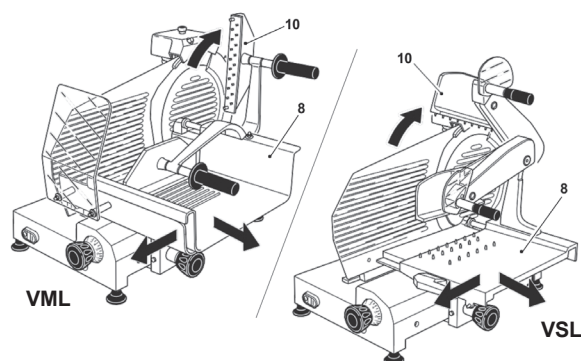
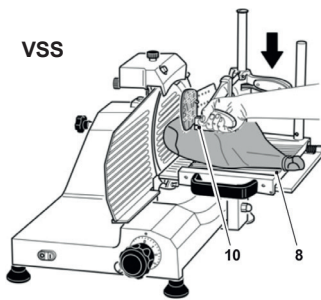
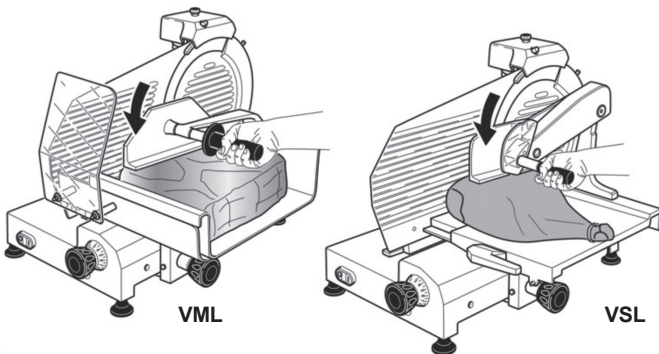


Fig. 10a



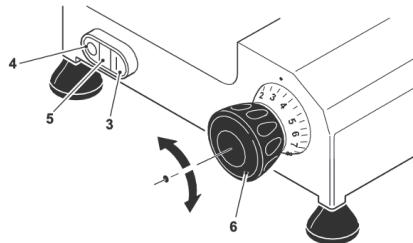
- Poser la marchandise à trancher sur le plateau (8) ;
- Bloquer avec le presse-aliments (10) en exerçant une légère pression ; de sorte que ceux-ci ne se déplacent pas pendant l'opération de coupe.

Fig. 10b



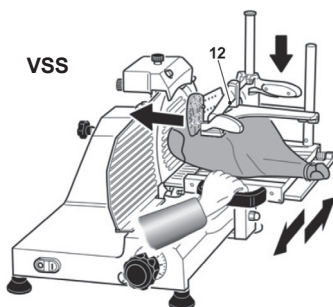
TRANCHER LA MARCHANDISE

Fig. 11



- Avec le poignée (6), régler l'épaisseur de la tranche.
- Actionner la lame en appuyant sur le bouton « I » (3) (le voyant « 5 » s'allume).

Fig. 12



- Prendre la poignée (12) et commencer le mouvement alternatif de coupe.
- L'avancement des aliments vers la plaque de réglage de l'épaisseur (17) se fait en poussant vers la lame (11).

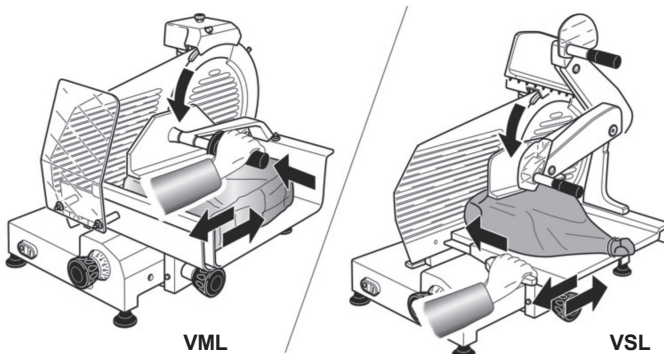
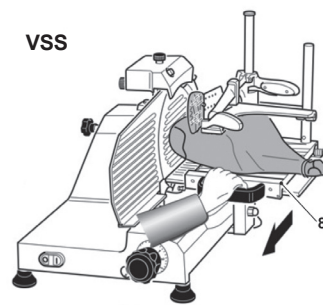
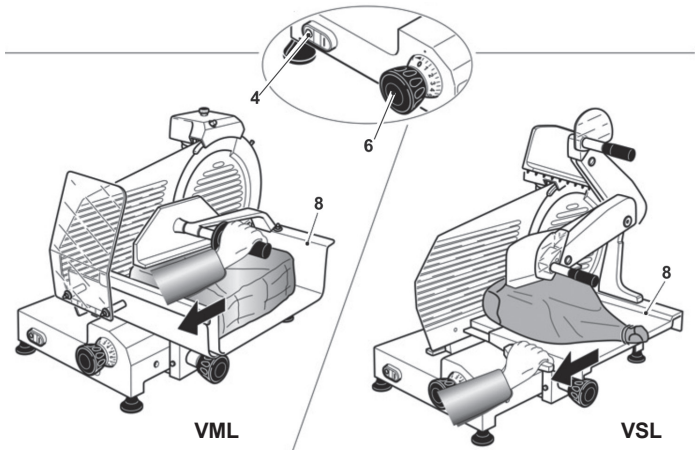


Fig. 13



- Une fois les opérations de coupe terminées, remettre sur « 0 » la poignée de réglage d'épaisseur de la tranche (6) et reculer le chariot (8).
- Arrêter le mouvement de la lame en appuyant sur le bouton « O » (4) ; le voyant (5) s'éteint.



- Une fois l'utilisation terminée, retirer les résidus de déchets du plateau de récolte (19).

NETTOYAGE DE LA TRANCHEUSE



La trancheuse DOIT être soigneusement nettoyée au moins une fois par jour ; et si besoins, même plus fréquemment. Après une période d'inactivité plus ou moins longue, nettoyer la trancheuse avant de l'utiliser.



ATTENTION : Risque de coupure! Utilisez des gants de protection anti-coupures et anti lacérations et effectuer toutes les opérations avec la plus grande attention. NE PAS SE DISTRAIRE !

DÉMONTAGE DE COMPOSANTS

Fig. 14a

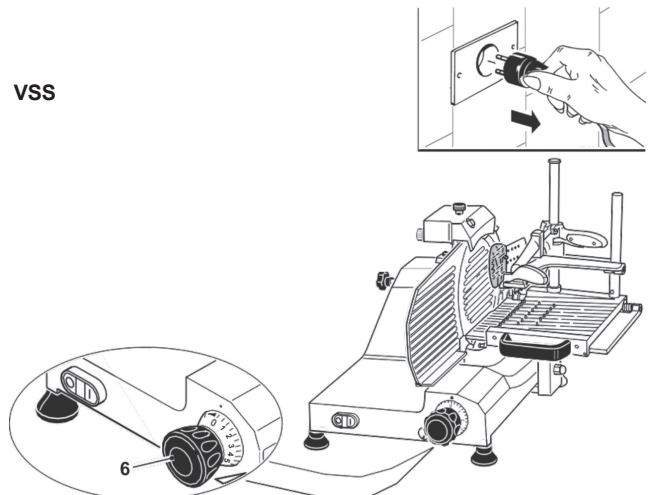
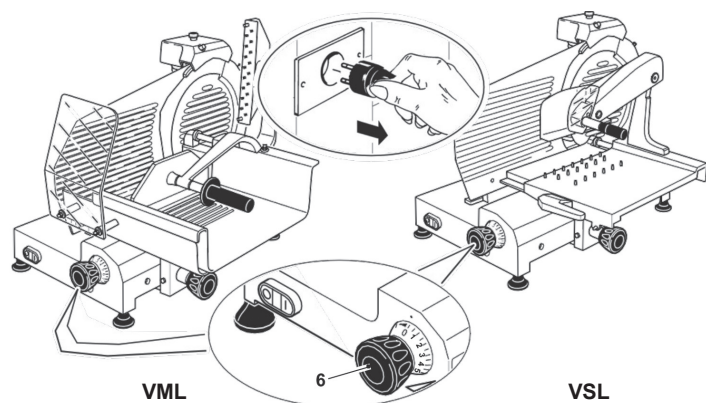
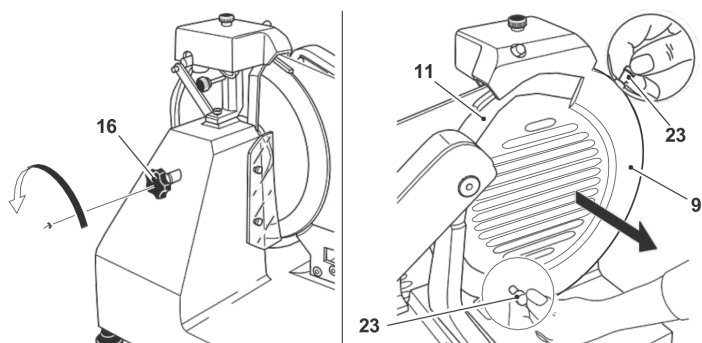


Fig. 14b



- Débranchez la fiche du réseau d'alimentation.
- Tourner sur « 0 » la poignée graduée (6).
- Retirer les différents composants comme décrit dans les paragraphes suivants.

Fig. 15

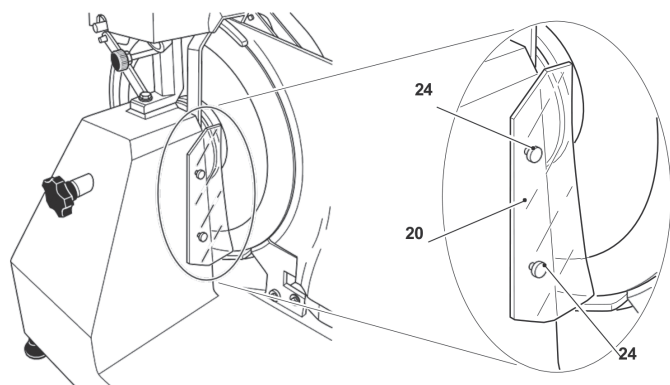


- Desserrer entièrement (sens de rotation anti-horaire) l'ancrage de blocage du couvre-lame (16).
- Si le couvre-lame (9) s'avère bloqué, exercer une pression sur le pommeau de l'ancrage (16) pour le déplacer.
- Extraire l'ancrage (16) et retirer le couvre-lame en le prenant uniquement par les pommeaux latéraux (23).



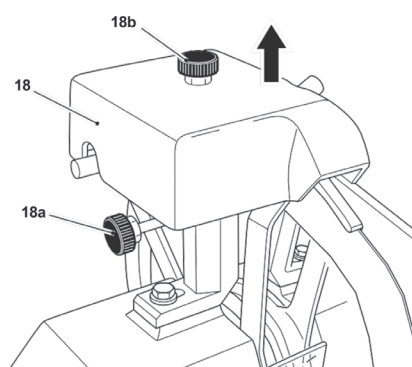
ATTENTION : Danger de coupe !
S'assurer que la poignée graduée soit toujours placée sur « 0 » avant de retirer le couvre-lame.
Opérer avec une attention extrême et **NE PAS SE DISTRAIRE !**

Fig. 16



- Quite los dos tornillos moleteados (24) y quite el protector (20).

Fig. 17



- Desserrer le pommeau (18a) et retirer l'affiloir (18).
- Prendre l'affiloir (18) du pommeau (18b) et le retirer en le soulevant.

NETTOYAGE DU CHÂSSIS

Après avoir enlevé les composants comme indiqué dans les pages précédentes:



Utiliser des gants de protection résistants aux coupures et aux lacérations. **NE PAS SE DISTRAIRE !**



ATTENTION : Avant d'effectuer une quelconque opération d'entretien, débrancher la fiche de la prise de courant.

- Nettoyer toutes les pièces démontées et le corps de l'appareil en utilisant uniquement de l'eau chaude (à une température non inférieure à 30 °C) et un détergent vaisselle moussant du type biodégradable, (pH 7-8).
- Utiliser un chiffon doux, spongieux et, éventuellement, une brosse en nylon pour les zones pointues du plateau (8) et du presse-produit (10).
- Rincer uniquement à l'eau chaude et essuyer avec un chiffon doux et spongieux.



NE PAS nettoyer la machine avec des jets d'eau, avec de vapeur, avec des méthodes similaires, avec des détergents corrosifs en lave-vaisselle.

NETTOYAGE DE LA LAME



ATTENTION : Danger de coupe ! Utiliser des gants de protection résistants à la coupure et à la lacération et exécuter tous les opérations avec une très grande attention. **NE PAS SE DISTRAIRE !**

- Appuyer avec un linge humide sur la lame (11) en frottant lentement **avec des mouvements de l'intérieur vers l'extérieur** (vers l'anneau de sécurité « 25 » et vers la plaque de réglage de l'épaisseur « 17 ») (figure 18).



TOUJOURS nettoyer la lame (11) avec l'anneau de sécurité (25) monté et avec la plaque de réglage de l'épaisseur (17) à l'arrière de la lame en position de sécurité.

NETTOYAGE DE L'ANNEAU DE SÉCURITÉ



ATTENTION : Danger de coupe ! Utiliser des gants de protection résistants à la coupure et à la lacération et exécuter tous les opérations avec une très grande attention. **NE PAS SE DISTRAIRE !**

- Humecter un chiffon avec une solution d'eau et d'alcool.
- Introduire le chiffon humide entre l'anneau de sécurité (25) et la lame (11).
- Tenir les deux extrémités du chiffon avec les deux mains et le faire glisser le long de l'anneau de sécurité (25) (figure 19).



ATTENTION : TOUJOURS effectuer le nettoyage de la lame (11) avec l'anneau de sécurité (25) monté.



Ne pas utiliser de produits détergents pour nettoyer la lame (11).

Fig. 18

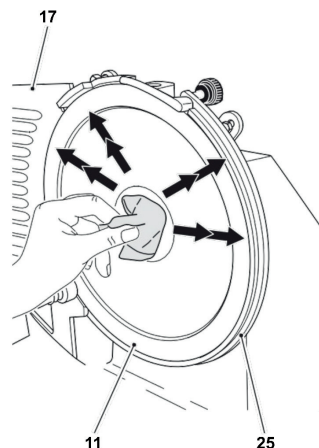
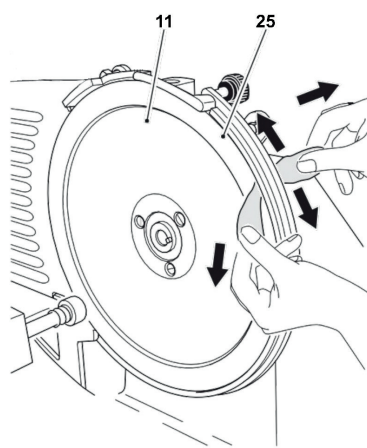
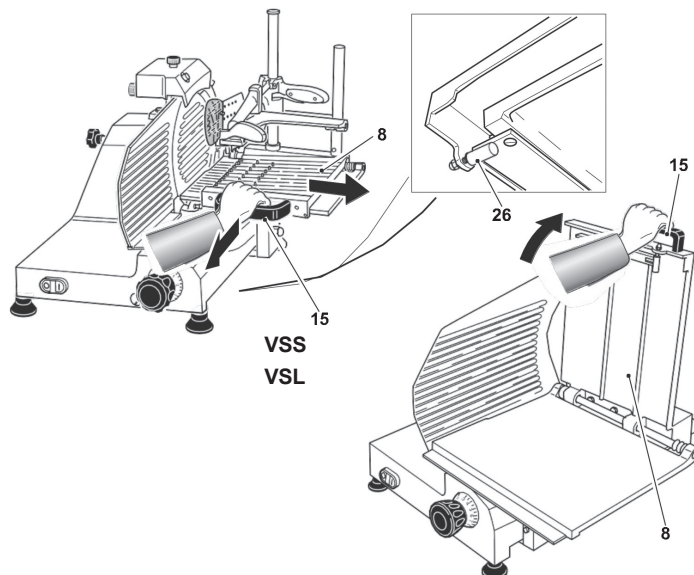


Fig. 19



NETTOYAGE DU SOUS-PLATEAU PORTE-PRODUIT ET CHARIOT

Fig. 20

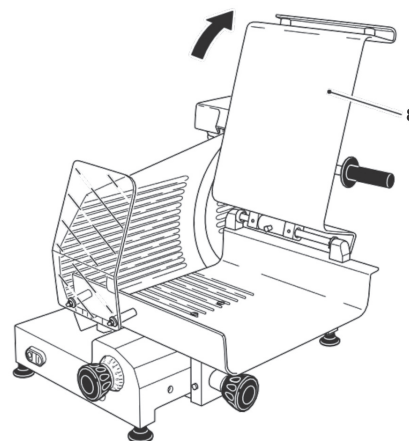


Modèle "VSS" et "VSL"(Fig. 20)

- En utilisant le manche (15), approcher le chariot vers l'opérateur, le déplacer vers la droite pour libérer le pivot en téflon (26) et dans le même temps, soulever le plateau porte-aliments (8) jusqu'à la position de repos.
- Nettoyer le sous-plateau avec un linge humide et sécher soigneusement.

Fig. 21

VML



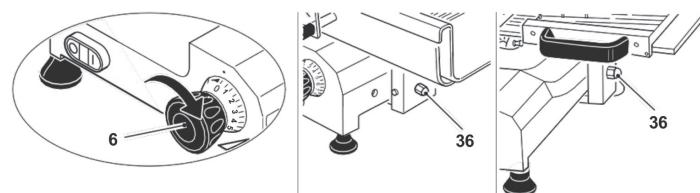
Modèle "VML" (Fig. 21)

- Rapprocher le chariot de l'opérateur et soulever le porte-produit (8) jusqu'à la position de repos.
- Nettoyer le sous-plateau avec un linge humide et sécher soigneusement.

RETRAIT DU PLATEAU PORTE-PRODUIT

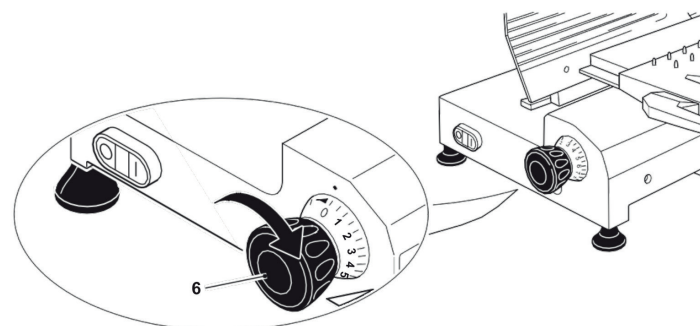
Version avec système de blocage du plateau porte-produit - SUR DEMANDE

Fig. 22a



Version avec système de blocage du plateau porte-produit - SI PRESENTER

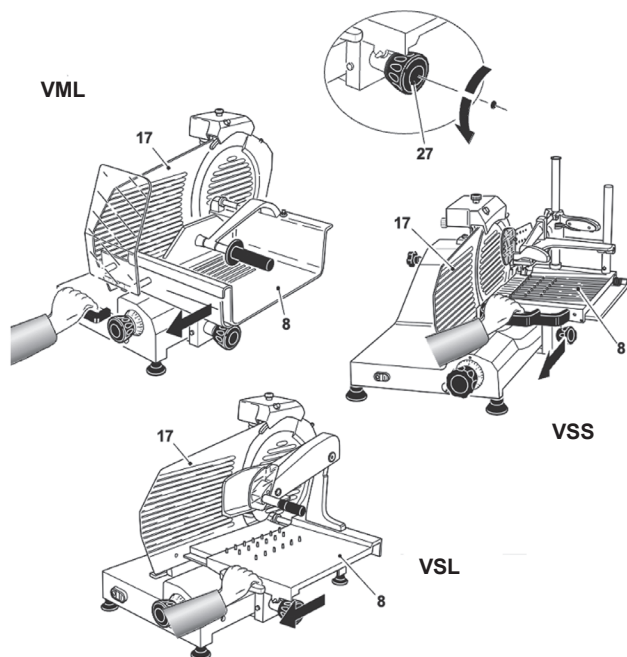
Fig. 22b



Pour retirer le plateau porte produit (8), opérer comme suit :

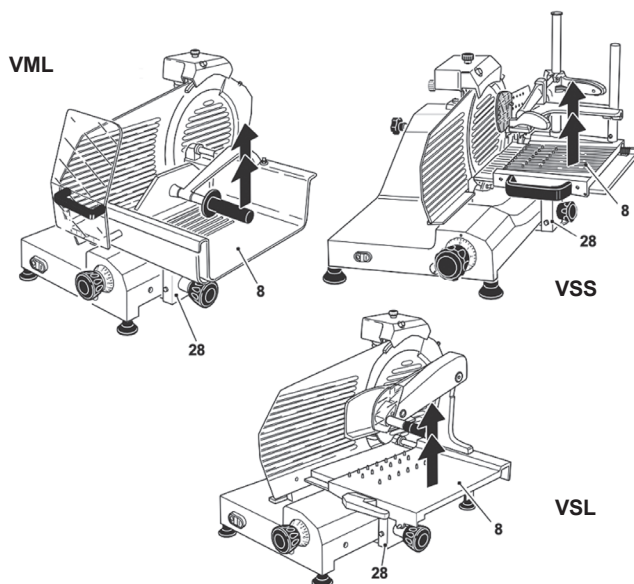
- Tourner sur « 0 » la poignée graduée (6).

Fig. 23

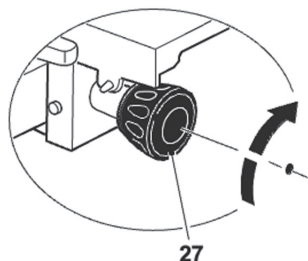


- Approcher le plateau porte-produit à proximité de la poignée graduée.
 - Desserrer entièrement la poignée (27).
 - Tirer énergiquement le plateau porte-produit vers l'opérateur jusqu'à entendre le « dé clic » d'accrochage du pivot de sécurité.
- Dans cette position, la plaque de réglage de l'épaisseur (17) et le plateau porte-produit (8) ne peuvent pas être déplacés.

Fig. 24



- Soulever le plateau porte-produit (8) et retirez-le (figure 24) en prenant soin d'éviter toute chute.



Pour le remonter :

- Repositionner correctement le plateau porte-produit (8) sur son support (28).
- Visser le bouton (27) jusqu'à dégager le plateau porte-produit coulissant (8).

REMONTAGE DES COMPOSANTS

Suivre la marche des opérations dans le sens contraire de celles indiquées pour la dépose.

RANGER LA TRANCHEUSE

- En fin d'utilisation, après avoir nettoyé tous les composants (comme indiqué dans les paragraphes précédents), veiller à bien remettre le bouton gradué sur "0".
- Il est conseillé de couvrir la trancheuse avec un linge pour la protéger de la poussière.
- Si la trancheuse n'est pas utilisée pendant quelques jours, la placer dans un lieu à l'abri et sec.

ENTRETIEN

INTERVENTIONS D'ENTRETIEN CYCLIQUE

En plus des opérations de nettoyage décrites dans les paragraphes précédents, il faut exécuter des opérations d'entretien périodique pour garantir l'efficacité de la trancheuse dans le temps.

Les interventions d'entretien autorisées à l'opérateur sont :

- **Lubrification des guides de coulissement du chariot et plateau porte-aliments.**
- Fréquence : Hebdomadaire.
- **Affûtage lame.**
Régulièrement, ou au moins tous les 6 mois, affûter la lame (16) comme décrit.



La fréquence de l'affilage et sa durée dépendent du type d'utilisation de la trancheuse (temps de travail et produit travaillé).



ATTENTION : Avant d'effectuer une quelconque opération d'entretien, débrancher la fiche de la prise de courant.

- **Vérification des conditions du câble électrique et du presse-étoupe sur la base de la trancheuse**
Régulièrement ou au moins une fois par an.

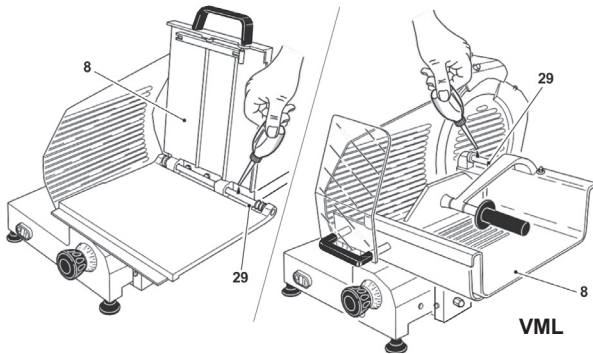
D'autres interventions d'entretien **DOIVENT** être exécutés exclusivement par du personnel d'assistance autorisé par le constructeur puisqu'elles sont particulièrement compliquées et qu'elles sont dangereuses les pour l'opérateur.

Les opérations sont :

- Remplacement de la lame.
- Remplacement du ressort de l'affiloir.
- Remplacement de la courroie moteur.
- Remplacement des composants électriques.
- Réparation de pièces structurelles, réparation et/ou remplacement ces composants sous la base.
- **Vérification et éventuel réglage de la tension de la sangle du moteur.**
- Fréquence : Tous les 6 mois.

Lubrification des guides de coulissement du chariot et plateau porte-aliments

Fig. 25



- Chaque semaine, il faut lubrifier avec quelques gouttes du lubrifiant fourni les guides de coulissement (29) du chariot et du plateau porte-aliments (8).
- Lubrifier les points indiqués sur la figure 25.



En cas d'absence du lubrifiant fourni, utiliser de l'huile blanche de vaseline.



Ne pas utiliser de l'huile végétale.

- Ajouter quelques gouttes de lubrifiant (maximum 3 ou 4) sur les tiges de coulissement puis faire glisser les groupes relatifs 3/4 fois.
- Ne pas excéder avec le lubrifiant ; nettoyer avec une serviette en papier le lubrifiant en excès.

Affûtage lame



Utiliser des gants de protection résistants aux coupures et aux lacérations. **NE PAS SE DISTRAIRE !**

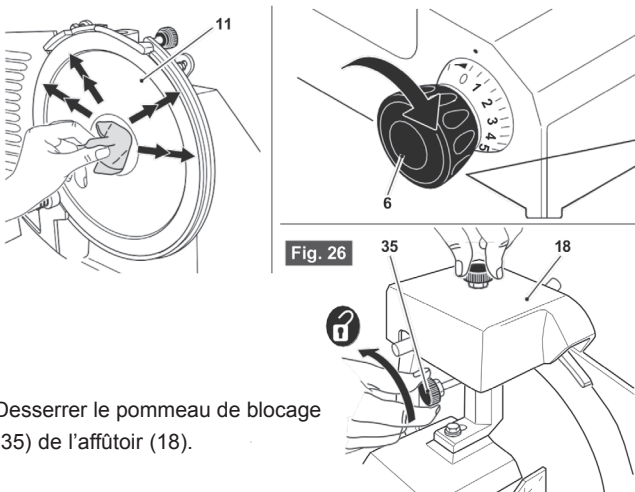
Procéder comme suit :



L'affûtage de la lame (11) peut se faire jusqu'à une diminution de 12 mm du diamètre nominal de celle-ci.

Au-delà de cette valeur, IL EST OBLIGATOIRE DE REMPLACER LA LAME en confiant l'opération **UNIQUEMENT** à du personnel autorisé par le constructeur.

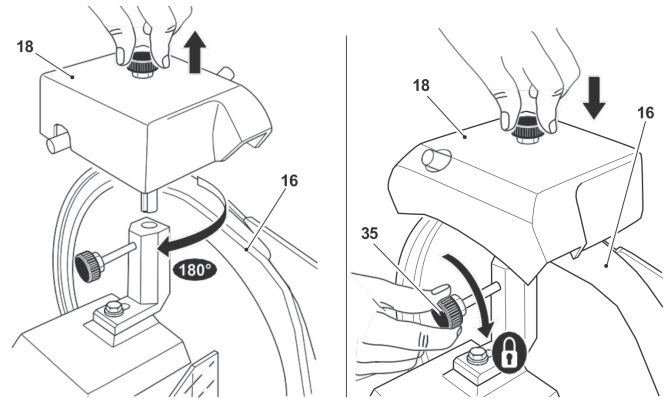
Fig. 26



- Desserrer le pommeau de blocage (35) de l'affûtoir (18).

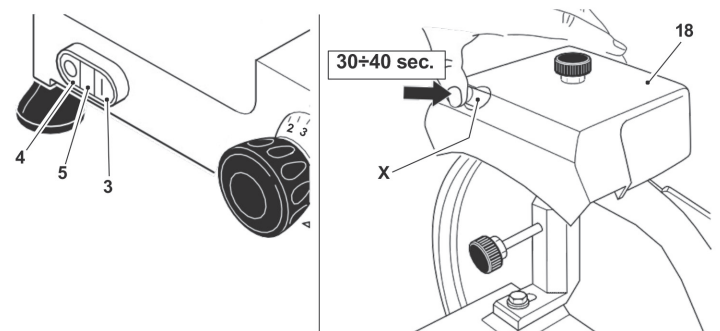
- Nettoyer la lame avec de l'alcool dénaturé (en opérant comme décrit dans le paragraphe « Nettoyage de la lame »).
- Tourner la poignée (6) sur « 0 ».

Fig. 27



- Soulever l'affûtoir (18) et le tourner de 180°.
- Rabaissier attentivement l'affûtoir (18), la lame (16) se centre automatiquement entre les deux ressorts.
- Visser le pommeau (35).

Fig. 28

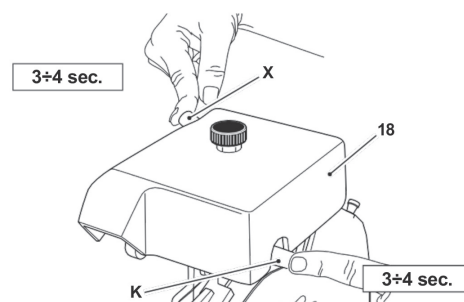


- Rebrancher la machine à la prise de courant.
- Actionner la lame en appuyant sur le bouton « I » (3) (le voyant « 5 » s'allume).
- Appuyer et maintenir appuyé le bouton « X » pendant environ 30/40 secondes.
- Relâcher le bouton « X » et arrêter la lame en appuyant sur le bouton « O » (4) ; le voyant (5) s'éteint.
- Contrôler avec un crayon qu'une légère bave se soit formée sur le fil de la lame.




Opérer avec une très grande attention : la lame est très tranchante.

Fig. 29



- Démarrer de nouveau la rotation de la lame (11) et appuyer en même temps sur le bouton « X » et le bouton « K » pendant environ 3-4 secondes.


 **Ne pas appuyer sur les deux boutons pendant un temps supérieur afin d'éviter la torsion dangereuse de la lame.**

- Relâcher les boutons « X » et « K », donc fermer la lame en appuyant sur le bouton « O » (4) ; le voyant (5) s'éteint.
- Une fois l'affûtage terminé, il est conseillé de nettoyer les ressorts avec une brosse imprégnée d'alcool.
- Remettre l'affûtoir (18) à la position originale.
- Nettoyer soigneusement la machine et la lame de la manière indiquée aux paragraphes précédents.

RÉGLAGE DE LA TENSION DE LA COURROIE MOTEUR

Si après un certain temps, la trancheuse introduit un bruit inhabituel en raison de la stabilisation de la ceinture (30), procédez comme suit :

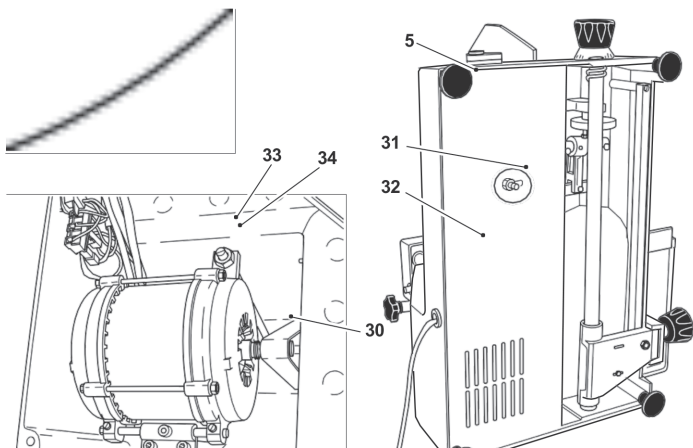
- Débranchez la fiche de la prise.
- Levez la trancheuse et placez-le sur le côté (figura "30").

 **Assurez-vous que la trancheuse est stable et ne peut pas tomber par inadvertance.**

- Dévissez les pieds (5).
- Desserrer la vis (31) et retirer le couvercle (32).
- Desserrer le contre-écrou (33). Tourner l'écrou (34) jusqu'à obtenir une tension optimale de la courroie (30).
- Serrer le contre-écrou (33).
- Remplacer le couvercle (32) avec la vis (31) puis remplacer les pieds (5).

 **Ne serrez pas trop la courroie. Dans la rotation du moteur pourrait forcer et la courroie peut être endommagé.**

Fig. 30



MISE HORS SERVICE DE LA TRANCHEUSE


PROCÉDURE CORRECTE


Les machines sont composées de:

- Châssis en alliage d'aluminium.
- Pièces intercalaires ou diverses en acier inoxydable.
- Parties électriques et les câbles électriques.
- Moteur électrique
- Matières plastiques, etc.

Si le démontage et la destruction sont confiés à des tiers il faut s'adresser exclusivement à des centres spécialisés pour le recyclage desdites matériaux.

Si la destruction est effectuée par le propriétaire de la machine il doit obligatoirement trier les matériaux par typologie et ensuite charger de leur élimination les entreprises autorisées


 Respecter TOUJOURS les normes en vigueur dans le pays où la trancheuse est installée.


 **ATTENTION: Consulter TOUJOURS le fabricant ou le personnel d'assistance autorisé pour enlever la lame (11) et l'éliminer afin qu'elle puisse être recyclée sans aucun risque.**

 **NE PAS JETER DE DÉCHETS, IL EST UN GRAVE DANGER POUR LES GENS, SURTOUT LES ENFANTS ET LES ANIMAUX.**

RECHERCHE ET ÉLIMINATION DES PANNES

• L'information suivante est destiné à aider à identifier et corriger les défauts et failles qui peuvent survenir lors de l'utilisation de la machine.

 **Certains défauts peuvent être résolus par l'utilisateur ; d'autres exigent des compétences techniques précises ou des compétences particulières, et doivent être effectués par un personnel qualifié ayant une expertise et une expérience reconnue dans le domaine spécifique de l'intervention.**

 *Ne pas démonter les éléments internes de la trancheuse. Le fabricant décline toute responsabilité pour tout dommage causé par altération.*

• Le tableau ci-dessous montre les problèmes les plus courants qui se produisent lors de l'utilisation de la trancheuse et les opérations nécessaires pour éliminer les causes possibles.





INCONVÉNIENT	CAUSE PROBABLE	REMÈDE
En appuyant sur le bouton blanc ou vert la machine ne démarre pas.	Manque d'alimentation.	Contrôler que la fiche est correctement branchée dans la prise.
	Circuit électrique de commande défectueux.	Faire appel au service après-vente.
La machine ne démarre pas, et vous entendez un bruit continu comme un buzz (uniquement les machines avec moteur triphasé).	Le moteur est en fonctionnement monophasé.	Appuyer immédiatement sur le bouton noir ou rouge et faire vérifier le câble électrique d'alimentation et les circuits en amont par des techniciens spécialisés.
En appuyant sur le bouton blanc ou vert la machine se met en route mais l'indicateur lumineux de fonctionnement ne s'allume pas.	Indicateur défectueux.	Ne pas utiliser la machine avec la lumière éteinte; consulter rapidement l'assistance technique.
La machine démarre mais vibre, le moteur est très chaud et il ya mauvaise odeur.	Moteur ou transmission défectueuse.	Ne pas utiliser la machine, consulter rapidement l'assistance technique.
La machine sous charge ralentit ou se arrête.	La transmission est défectueuse.	Faire appel au service après-vente.
Une résistance excessive a couper le produit.	La lame n'est pas aiguisée.	Aiguiser la lame.
Les tranches sont lambeaux et/ou de forme irrégulière.	La lame n'est pas aiguisée.	Aiguiser la lame.
	Lama usure excessive.	Faire appel au service après-vente.
L'affûtage de la lame ne est pas satisfaisante.	Pierres consommés.	Remplacer les pierres; appelez l'assistance technique.
Le plateau porte-produit ne coulisse pas.	Lubrification insuffisante de guides.	Graisser.
A l'appui sur le bouton noir ou rouge la machine ne s'arrête pas.	Circuit électrique de commande défectueux.	Arrêtez la machine, en tirant la prise du réseau, et appelez l'assistance technique.
Bruit insolite de la transmission.	Courroie desserrée.	Régler la tension de la courroie.

AVVERTENZE GENERALI

Significato delle indicazioni di avvertenza presenti nel libretto:



PERICOLO: Indica una situazione di pericolo imminente che, se non evitata, può provocare lesioni gravi o addirittura la morte. L'utilizzo di questo termine è limitato alle situazioni più estreme.



ATTENZIONE: Indica una situazione potenzialmente pericolosa che, se non evitata, potrebbe provocare lesioni gravi (e in casi estremi la morte).



AVVERTENZA: Indica una situazione potenzialmente pericolosa che, se non evitata, può causare infortuni di lieve entità alle persone o danni all'apparecchio. Segnala inoltre all'utente modalità operative non corrette.

Avvertenze relative alla sicurezza indispensabili prima dell'uso



Leggere attentamente le avvertenze contenute nelle presenti istruzioni in quanto forniscono importanti indicazioni riguardanti la sicurezza di installazione, d'uso e di manutenzione delle macchine affettatrici per uso alimentare del tipo a gravità.

Scopo della presente pubblicazione, di seguito semplicemente definita 'manuale', è quello di consentire all'utente, soprattutto al diretto utilizzatore di prendere ogni provvedimento e predisporre tutti i mezzi umani e materiali necessari per un uso sicuro e duraturo delle macchine. Il presente libretto DEVE essere conservato per tutta la vita dell'affettatrice ed in caso di necessità (esempio: danneggiamento che ne comprometta anche parzialmente la consultazione, ecc.) l'utente deve richiederne una nuova copia al costruttore.

In caso di cessione dell'affettatrice, consegnare al nuovo proprietario anche il presente libretto.



L'installazione deve essere effettuata secondo le istruzioni del costruttore. Una errata installazione può causare danni a persone, animali o cose, nei confronti dei quali il costruttore non può essere considerato responsabile.



I bambini non devono utilizzare l'apparecchio come un giocattolo e non devono né pulire né utilizzare l'apparecchio. Tenere lontano dall'apparecchio e dal cavo di alimentazione i bambini.

L'apparecchio deve essere utilizzato da personale adulto adeguatamente istruito allo scopo e che abbia letto con attenzione quanto contenuto in questo manuale.

- Gli elementi dell'imballaggio (sacchetti in plastica, polistirolo espanso, ecc.) non devono essere lasciati alla portata dei bambini in quanto potenziali fonti di pericolo.



La sicurezza elettrica di questo apparecchio è assicurata soltanto quando lo stesso è correttamente collegato ad un efficace impianto di messa a terra come previsto dalle vigenti norme di sicurezza elettrica.

- È necessario verificare questo fondamentale requisito di sicurezza e, in caso di dubbio, richiedere un controllo accurato dell'impianto da parte di personale professionalmente qualificato.



Il costruttore non può essere considerato responsabile per eventuali danni causati dalla mancanza di messa a terra dell'impianto.

- Prima di collegare elettricamente l'apparecchio accertarsi che i dati targa siano rispondenti a quelli della rete di distribuzione elettrica.
- La targa è situata sul fondo dell'apparecchio.
- Per la vostra sicurezza, si raccomanda di alimentare l'apparecchio attraverso un interruttore differenziale (RDC) con corrente d'intervento non superiore a 30 mA.
- In caso di incompatibilità tra la presa e la spina dell'apparecchio fare sostituire cavo e spina pressofuse con altro idoneo da un rivenditore autorizzato. In caso di manomissione il costruttore non ne risponde né per la sicurezza, né per la garanzia. In alternativa sostituire la presa con altra di tipo adatto da personale professionalmente qualificato. Quest'ultimo, in particolare, dovrà anche accertare che la sezione dei cavi della presa sia idonea alla potenza assorbita dall'apparecchio. In generale è sconsigliabile l'uso di adattatori, prese multiple e/o prolunghe.
- Non collegare l'apparecchio all'alimentazione elettrica mediante timer esterni o sistemi di controllo a distanza.
- L'uso di qualsiasi apparecchio elettrico comporta l'osservanza di alcune regole fondamentali. In particolare:
 - non toccare l'apparecchio con mani bagnate o umide
 - non usare l'apparecchio a piedi nudi
 - non tirare il cavo di alimentazione o l'apparecchio stesso, per staccare la spina dalla presa di corrente
 - non lasciare esposto l'apparecchio ad agenti atmosferici (pioggia, sole, ecc.)
 - non spostare l'apparecchio quando è in funzione.
 - l'apparecchio non è stato studiato per essere utilizzato sotto alla pioggia e non deve essere depositato all'aperto o in luoghi umidi.
- In caso di guasto e/o di cattivo funzionamento dell'apparecchio, spegnerlo e non manometterlo.

Per l'eventuale riparazione rivolgersi solamente al costruttore o ad un centro di assistenza tecnica autorizzato dallo stesso e richiedere l'utilizzo di parti e ricambi originali.

Il mancato rispetto di quanto sopra può compromettere la sicurezza dell'apparecchio.

- Allorché si decida di non utilizzare più un apparecchio di questo tipo, si raccomanda di renderlo inoperante tagliandone il cavo di alimentazione dopo aver staccato la spina dalla presa di corrente. Si raccomanda, inoltre, di rendere innocue quelle parti dell'apparecchio suscettibili di costituire un pericolo, specialmente per i bambini che potrebbero servirsi dell'apparecchio fuori uso per i propri giochi.
- Per evitare surriscaldamenti pericolosi, si raccomanda di svolgere per tutta la sua lunghezza il cavo di alimentazione e di utilizzare l'apparecchio come descritto nel paragrafo "USO DELLA MACCHINA".



Durante il funzionamento, la presa di corrente deve essere facilmente accessibile nel caso in cui fosse necessario scollegare l'apparecchio. Non sistemare l'apparecchio al di sotto di una presa di corrente in modo che il cavo non interferisca con l'utilizzo corretto della macchina.

- Non lasciare l'apparecchio inutilmente inserito. Staccare la spina dalla rete di alimentazione quando l'apparecchio non è utilizzato.
- Al termine dell'uso spegnere sempre l'apparecchio e staccare la spina dalla presa di corrente.

- Al termine di ogni utilizzo effettuare sempre un'accurata pulizia di tutte le parti a contatto con gli alimenti, secondo quanto riportato alla voce "Pulizia".
- Non ostruire le aperture o fessure di ventilazione o di smaltimento calore.
- Se il cavo di alimentazione di questo apparecchio è danneggiato, deve essere sostituito esclusivamente da un centro assistenza tecnica autorizzato dal costruttore, poiché sono necessari utensili speciali.



Prima di effettuare qualsiasi operazione spegnere l'apparecchio e disinserire la spina di alimentazione dalla presa di corrente.



Assicurarsi che il cavo di alimentazione non sporga dal piano di appoggio onde evitare che qualcuno possa anche inavvertitamente tirarlo rovesciando l'apparecchio.



Posizionare l'apparecchio su un piano d'appoggio orizzontale e ben stabile, la cui superficie non sia delicata (es. mobili laccati, tovaglie ecc.). Assicurarsi che l'apparecchio sia appoggiato in modo sicuro.



Non mettere l'apparecchio sopra o vicino a fonti di calore.



Posizionare l'apparecchio distante da lavelli e rubinetti.



Le lame sono taglienti; maneggiarle con attenzione. Non utilizzare l'apparecchio se le lame sono danneggiate.



Non immergere mai l'apparecchio in acqua.



Non utilizzare l'apparecchio in ambienti contenenti esplosivo, gas combustibili o liquidi infiammabili (vernici, colle, bombolette spray, etc.). PERICOLO DI ESPLOSIONE E DI INCENDIO.

- Questo dispositivo è destinato ad uso professionale.



Questo apparecchio dovrà essere destinato solo all'uso per il quale è stato espressamente concepito e cioè per affettare prodotti alimentari con riferimento alle direttive e normative riportate nella dichiarazione di conformità. Ogni altro uso è da considerarsi improprio e quindi pericoloso. Il costruttore non può essere considerato responsabile per eventuali danni derivanti da usi impropri, erronei ed irragionevoli.



Non rimuovere le protezioni e non modificare o escludere le protezioni meccaniche ed elettriche.



Utilizzare sempre guanti protettivi antigraffio per le operazioni di pulizia e manutenzione.



Evitare di far funzionare l'apparecchio a vuoto.



In caso di problemi sull'apparecchio, contattare i centri di assistenza autorizzati. Evitare di cercare di riparare l'apparecchio da soli. Qualunque intervento di riparazione effettuato sull'apparecchio da personale non autorizzato invalida automaticamente la garanzia anche se la sua durata non fosse giunta al termine.



In caso di dubbi sul contenuto del libretto istruzioni o per chiarimenti contattare immediatamente il costruttore o il servizio di assistenza tecnica autorizzato citando il numero del paragrafo dell'argomento che vi interessa.



È vietata la riproduzione o la diffusione anche parziale del presente documento senza l'autorizzazione scritta del costruttore.



Utilizzare la macchina con grande concentrazione, NON distrarsi!

- Non indossare indumenti svolazzanti o con maniche aperte; se necessario utilizzare opportuno copricapo per contenere i capelli.
- Non permettere ad alcuno di avvicinarsi all'affettatrice ed in particolare alla lama durante le operazioni di taglio.
- Non rimuovere, coprire o modificare le targhette collocate sul corpo macchina e, in caso di danneggiamento delle stesse, sostituirle prontamente.
- Mantenere la zona di appoggio del prodotto affettato, la zona intorno all'affettatrice ed il piano pavimento operatore sempre puliti ed asciutti.
- Non utilizzare l'affettatrice come superficie di appoggio e non appoggiarvi alcuno oggetto estraneo alle normali operazioni di taglio.
- Porre e rimuovere la merce da affettare sul sovrappiatto scorrevole solo con il piatto completamente reintrodotto (lontano dalla lama) e carrello totalmente verso l'operatore.



NON utilizzare accessori per il taglio che non siano stati forniti dal costruttore dell'affettatrice.

- Non danneggiare la lama tagliando parti dure (ossi, etc.).
- Se le dimensioni dell'alimento da affettare sono superiori a quelle indicate sotto la voce "Taglio utile" nella tabella "Dati tecnici", ridurne le dimensioni per lavorare in sicurezza.

IMBALLAGGIO

APERTURA DELL'IMBALLO

Verificare che alla consegna dell'affettatrice, l'imballo sia integro; in caso contrario informare immediatamente lo spedizioniere o l'agente di zona.

Per togliere l'affettatrice dall'imballo operare come segue:

- Tagliare a rimuovere le reggette in plastica.
 - Aprire la scatola ed estrarre il libretto istruzioni.
 - Operare come descritto di seguito.
 - Togliere le protezioni (in cartone) interne alla scatola.
 - Sollevare con molta attenzione la macchina appoggiandola su un piano ben solido.
 - Rimuovere il sacchetto trasparente che avvolge l'affettatrice.
 - Controllare la presenza e l'integrità di tutti componenti indicati nel documento di trasporto e nel presente libretto istruzioni.
 - Se si riscontrano anomalie come ad esempio:
 - ammaccature alla struttura o ai carter;
 - comandi non funzionanti o rotti;
 - pezzi mancanti o altro;
- Avvisare tempestivamente il trasportatore, il costruttore ed il servizio di assistenza tecnica.
- Smaltire i componenti dell'imballo (regge, cartone, polistirolo, sacchetti di polietilene, ecc.) secondo quanto riportato di seguito ed in ottemperanza alle norme del Paese di utilizzo.

ISTRUZIONE PER IL TRATTAMENTO A FINE VITA

Questo prodotto è conforme alla Direttiva 2012/19/UE.

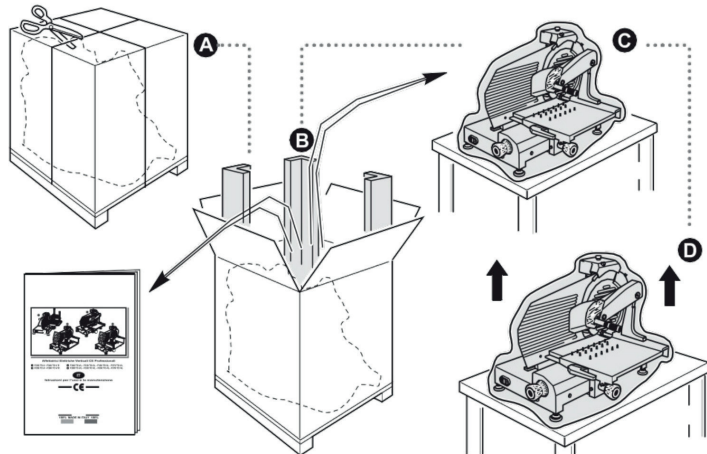
Il simbolo del cestino barrato riportato sull'apparecchio indica che il prodotto, alla fine della propria vita utile, dovendo essere trattato separatamente dai rifiuti domestici, deve essere conferito in un centro di raccolta differenziata per apparecchiature elettriche ed elettroniche oppure riconsegnato al rivenditore al momento dell'acquisto di una nuova apparecchiatura equivalente. L'utente è responsabile del conferimento dell'apparecchio a fine vita alle appropriate strutture di raccolta, pena le sanzioni previste dalla vigente legislazione sui rifiuti. L'adeguata raccolta differenziata per l'avvio successivo dell'apparecchio dismesso al riciclaggio, al trattamento e allo smaltimento ambientalmente compatibile contribuisce ad evitare possibili effetti negativi sull'ambiente e sulla salute e favorisce il riciclo dei materiali di cui è composto il prodotto. Per informazioni più dettagliate inerenti i sistemi di raccolta disponibili, rivolgersi al servizio locale di smaltimento rifiuti, o al negozio in cui è stato effettuato l'acquisto. I produttori e gli importatori ottemperano alla loro responsabilità per il riciclaggio, il trattamento e lo smaltimento ambientalmente compatibile sia direttamente sia partecipando ad un sistema collettivo.

I componenti dell'imballo (regge, cartone, polietilene, ecc.) sono prodotti assimilabili ai rifiuti solidi urbani.



NON DISPERDERE I PRODOTTI DELL'IMBALLO NELL'AMBIENTE!

Fig. 1



DESCRIZIONE TECNICA E CONDIZIONI DI UTILIZZAZIONE PREVISTE

CONDIZIONI AMBIENTALI D'IMPIEGO DELLA MACCHINA

- Temperatura da -5 °C a + 40 °C
- Umidità relativa max 95%

CORRETTO USO DELL'AFFETTATRICE

L'affettatrice è destinata solo al taglio di prodotti alimentari del tipo e nei limiti dimensionali indicati nel presente libretto istruzioni

Uso previsto (Prodotti affettabili)

I prodotti che si possono affettare sono solo i seguenti:

- Tutti i tipi di salumi (cotti, crudi, affumicati).
- Carni senza ossa (cotte o crude ad una temperatura non inferiore ai +3°C).
- Pane e formaggi (ovviamente del tipo affettabile quali gruviera; fontine, ecc.).

Uso non previsto o improprio (Prodotti NON affettabili)

I prodotti che NON si possono affettare, perché possono provocare seri danni all'utilizzatore e/o alla stessa affettatrice, sono i seguenti:

- Prodotti alimentari congelati.
- Prodotti alimentari surgelati
- Prodotti alimentari con ossa (carne e pesce)
- Frutta e Verdura di tutti i tipi
- Ogni altro prodotto del tipo affettabile ma non destinato all'uso alimentare.

SICUREZZE MECCANICHE E PARTI ELETTRICHE

Le sicurezze meccaniche adottate sono le seguenti:

- Serie di protezioni in alluminio e materiale plastico trasparente sul piatto portamerce.

Le sicurezze elettriche adottate sono le seguenti:

- Avviamento con pulsante marcia/ arresto che richiede l'operazione volontaria di riavviamento della macchina in caso di interruzione dell'alimentazione elettrica.
- Avviamento ed arresto si effettuano con pulsante collegato a circuito ausiliario di comando che impedisce avviamenti accidentali dell'apparecchio dopo una possibile interruzione dell'energia elettrica.



Non manomettere, non eliminare o bypassare, in nessun caso, i dispositivi di sicurezza installati sull'apparecchiatura.

RISCHI RESIDUI



Durante l'uso e durante le operazioni di pulizia e manutenzione dell'affettatrice, nonostante gli sforzi compiuti in sede di progettazione e costruzione, esiste ancora eventualità di danno (rischio di taglio) al quale ci si può esporre se non si opera con GRANDE ATTENZIONE. NON DISTRARSI!

NON utilizzare l'affettatrice se non in perfette condizioni psicofisiche e NON permettere ad alcuno di avvicinarsi durante l'uso: durante la pulizia, la lubrificazione e l'affilatura della lama utilizzare SEMPRE guanti di protezione resistenti al taglio ed alla lacerazione.

Tensione di alimentazione: Vedere targhetta dati sul basamento macchina.

MESSA IN SERVIZIO E CONTROLLI PRELIMINARI

INSTALLAZIONE DELLA MACCHINA

Posizionare la macchina su di un piano ben livellato, liscio, asciutto ed adatto a sopportarne il peso.

ALLACCIAMENTO ELETTRICO

Installare la macchina nelle immediate vicinanze di una presa a norme CEE derivata da un impianto conforme alle normative vigenti.

È a cura dell'utente la verifica dell'idoneità e del corretto funzionamento dell'impianto elettrico (linea di alimentazione, presa di corrente, quadro di distribuzione, interruttore di protezione differenziale magnetotermico, sistema di messa a terra).

Prima di eseguire l'allacciamento verificare che le caratteristiche della rete di alimentazione elettrica concordino con quelle indicate sulla targhetta dati della macchina.

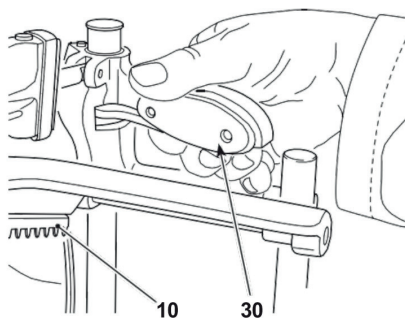
CONTROLLO FUNZIONAMENTO E SENSO DI ROTAZIONE LAMA

(Vedi immagini e specifiche alla fine).

- Premere il pulsante "I" (3) per avviare la macchina e verificare l'accensione della spia di funzionamento (5).
- Controllare che la lama (11) ruoti nel senso indicato dalla freccia (antiorario guardando la macchina dal lato coprilama).
- Controllare la scorrevolezza del piatto porta merce (8) e del pressamerce (10).
- Controllare funzionamento e regolazione della manopola graduata (6) e della piastra spessimetro (17).

Leva scorrimento verticale pressamerce. (Solo per modelli VSS-300)

Fig. 5



Tenendo premuta la leva (30) è possibile sollevare o abbassare rapidamente il pressamerce (10).

Fig. 6

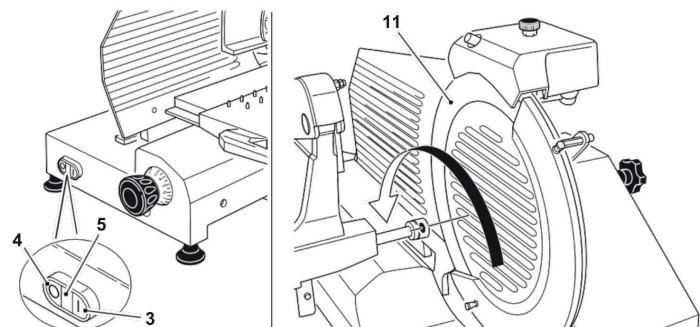
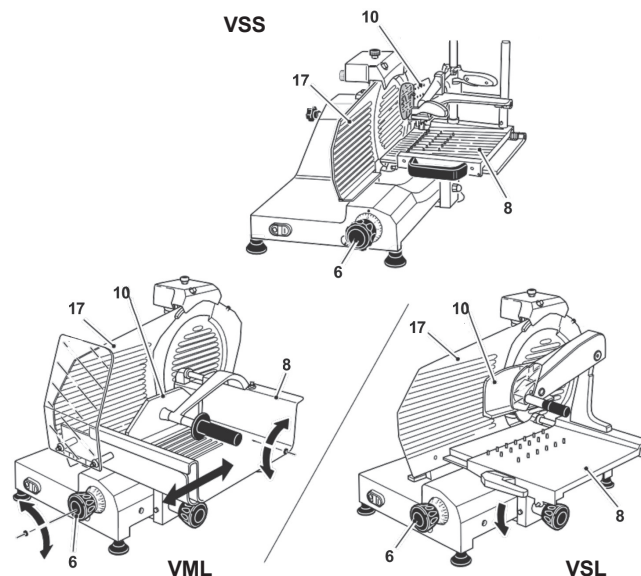


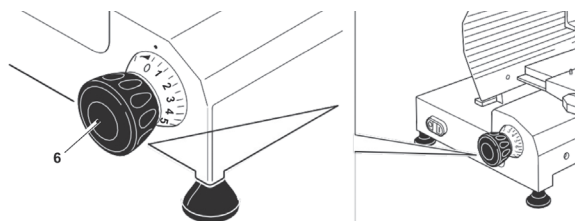
Fig. 7



USO DELLA MACCHINA

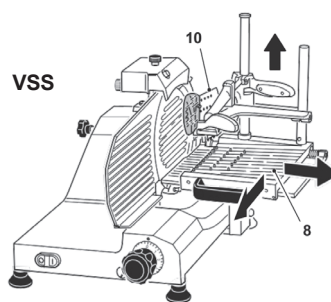
CARICAMENTO MERCE SUL PIATTO

Fig. 8



Controllare che la manopola regolazione spessore fette (6) sia correttamente posizionata sullo "0".

Fig. 9a



- Arretrare completamente il piatto porta merce (8) (verso l'operatore) in posizione di carico.
- Sollevare il pressamerce (10) e porlo in posizione di riposo.

Fig. 9b

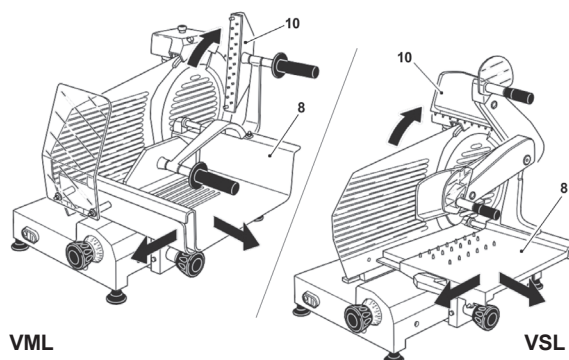
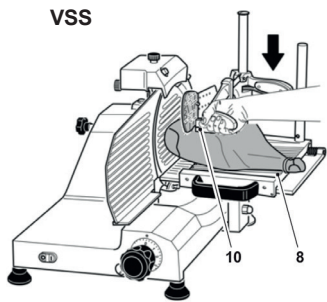


Fig. 10a



- Appoggiare la merce da affettare sul piatto (8);
- Bloccare con il pressamerce (10) esercitando una leggera pressione; tale però da non permettere alla stessa di muoversi durante l'operazione di taglio.

Fig. 10b

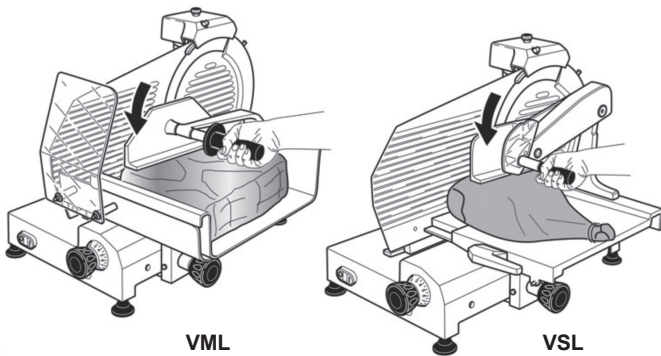
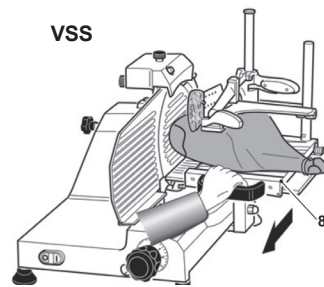
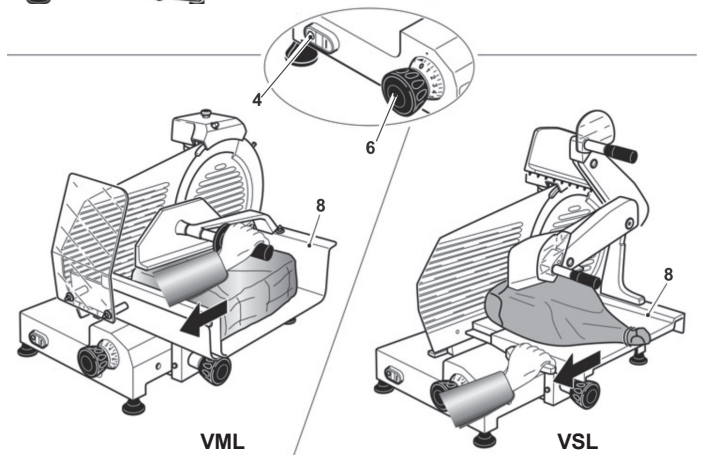


Fig. 13

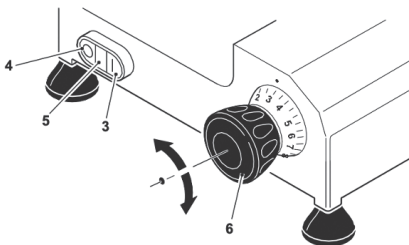


- Al termine delle operazioni di taglio riportare a "0" la manopola regolazione spessore fetta (6) ed arretrare il carrello (8).
- Arrestare il movimento della lama premendo il pulsante "O" (4); la spia (5) si spegne.



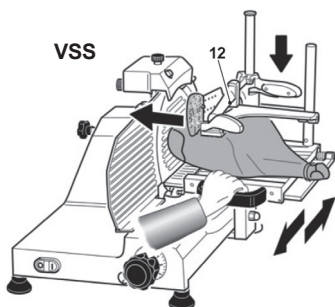
AFFETTARE LA MERCE

Fig. 11

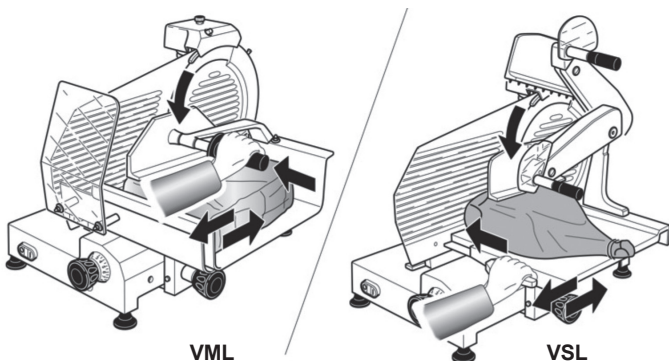


- Con la manopola (6) regolare lo spessore della fetta.
- Azionare la lama premendo il pulsante "I" (3) (la spia "5" si accende).

Fig. 12



- Impugnare la maniglia (12) ed iniziare il movimento alternativo di taglio.
- L'avanzamento della merce verso la piastra spessimetro (17) avviene spingendo verso la lama (11).



- Terminata la lavorazione, rimuovere i residui di scarto dal piatto raccogliatore (19).

PULIZIA DELL'AFFETTATRICE



L'affettatrice DEVE essere accuratamente pulita almeno una volta al giorno; se necessario con maggior frequenza.

Dopo un periodo più o meno lungo di inattività pulire l'affettatrice prima dell'utilizzo.



ATTENZIONE: Pericolo di taglio! Utilizzare guanti di protezione resistenti al taglio ed alla lacerazione ed eseguire tutte le operazioni con estrema attenzione. NON DISTRARS!

SMONTAGGIO COMPONENTI

Fig. 14a

VSS

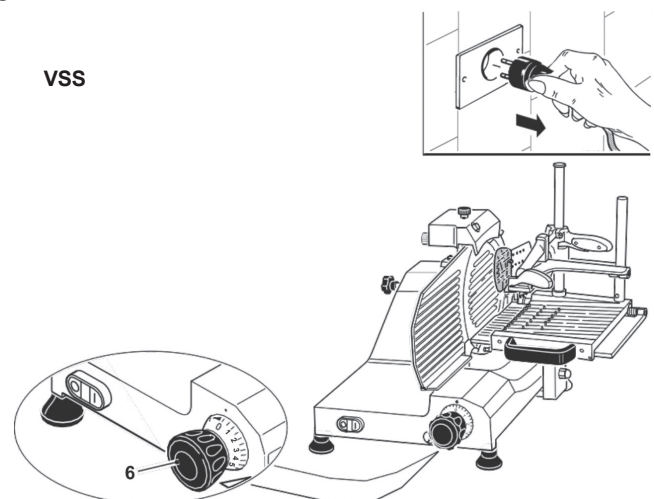
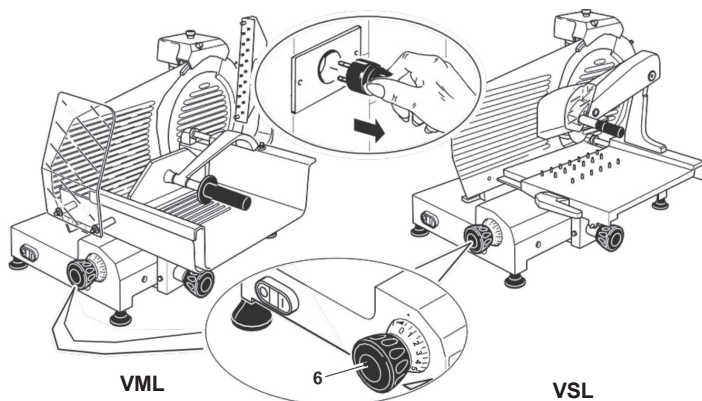
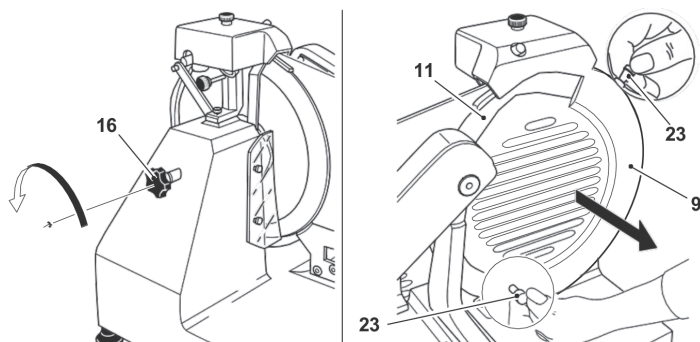


Fig. 14b



- Scollegare la spina dalla rete di alimentazione elettrica.
- Ruotare su "0" la manopola graduata (6).
- Rimuovere i vari componenti come descritto nei paragrafi successivi.

Fig. 15



- Svitare completamente (senso di rotazione antiorario) il tirante bloccaggio coprilama (16).
- Se il coprilama (9) risulta bloccato esercitare una pressione sul pomolo del tirante (16) per smuoverlo.
- Estrarre il tirante (16) e rimuovere il coprilama prendendolo unicamente per i pomelli laterali (23).

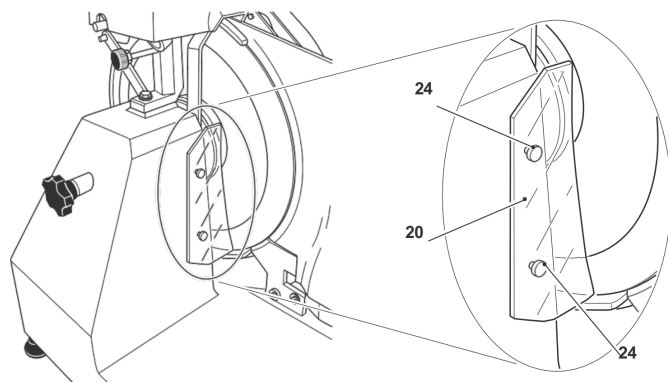


ATTENZIONE: Pericolo di taglio!

Assicurarsi che la manopola graduata sia posizionata sempre sullo "0" prima di rimuovere il coprilama.

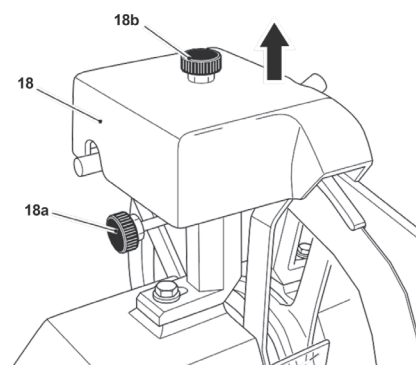
Operare con estrema attenzione e **NON DISTRARSI!!**

Fig. 16



- Rimuovere le due viti con testa zigrinata (24) e rimuovere il parafetta (20).

Fig. 17



- Allentare il pomello (18a) e rimuovere l'affilatoio (18).
- Prendere l'affilatoio (18) dal pomello (18b) e rimuoverlo sollevandolo.

PULIZIA BASAMENTO

Dopo aver rimosso i componenti come descritto nelle pagine precedenti:



Utilizzare guanti di protezione resistenti al taglio ed alla lacerazione. **NON DISTRARSI!!**



ATTENZIONE: Prima di eseguire qualunque operazione di manutenzione, scollegare la spina dalla presa di corrente.

- Pulire tutte le parti smontate ed il corpo macchina utilizzando esclusivamente acqua calda (ad una temperatura non inferiore a 30°C) e detersivo schiumoso biodegradabile del tipo per stoviglie (con pH 7-8).
- Utilizzare un panno morbido, spugnoso ed eventualmente uno spazzolino di nylon per le zone appuntite del piatto (8) e del pressamerce (10).
- Risciacquare esclusivamente con acqua calda ed asciugare con panni morbidi, spugnosi.



NON pulire la macchina con getti d'acqua, con vapore, con metodi simili, con detersivi corrosivi in lavastoviglie.

PULIZIA DELLA LAMA



ATTENZIONE: Pericolo di taglio! Utilizzare guanti di protezione resistenti al taglio ed alla lacerazione ed eseguire tutte le operazioni con estrema attenzione. **NON DISTRARSI!!**

- Premere con un panno umido sulla lama (11) strofinando lentamente **con movimenti dall'interno verso l'esterno** (verso l'anello di sicurezza "25" e verso la piastra spessimetro "17") (figura 18).



Eseguire la pulizia della lama (11) **SEMPRE** con l'anello di sicurezza (25) montato e con la piastra spessimetro (17) a ridosso della lama in posizione di sicurezza.

PULIZIA DELL'ANELLO DI SICUREZZA



ATTENZIONE: Pericolo di taglio! Utilizzare guanti di protezione resistenti al taglio ed alla lacerazione ed eseguire tutte le operazioni con estrema attenzione. **NON DISTRARSI!!**

- Inumidire un panno con una soluzione di acqua e alcool.
- Inserire il panno umido tra l'anello di sicurezza (25) e la lama (11).

- Tenere con le mani le due estremità del panno e farlo scorrere lungo l'anello di sicurezza (25) (figura 19).



ATTENZIONE: Eseguire la pulizia della lama (11) **SEMPRE** con l'anello di sicurezza (25) montato.



Non usare detersivi per pulire la lama (11).

Fig. 18

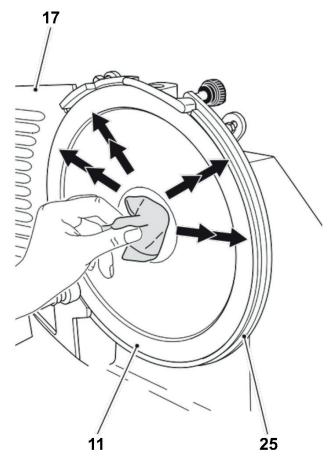
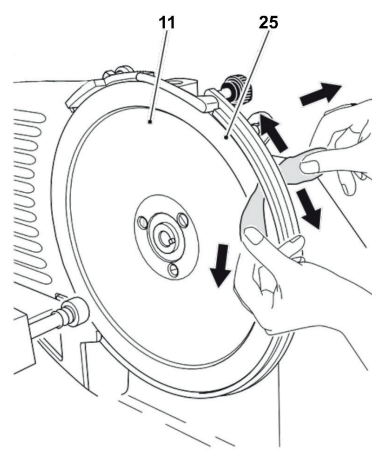
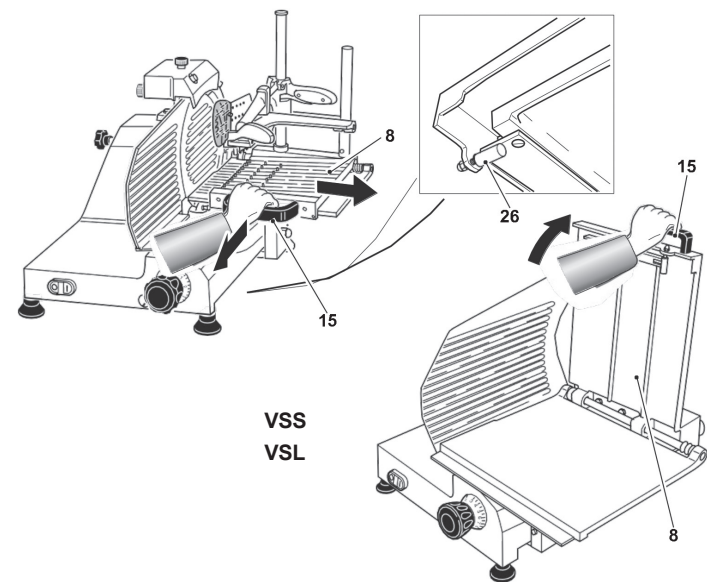


Fig. 19



PULIZIA SOTTOPIATTO MERCE E CARRELLO

Fig. 20

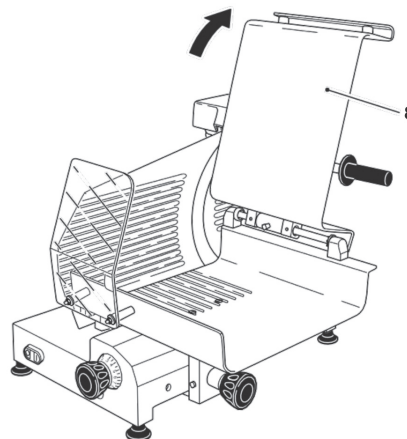


Modelli "VSS" y "VSL" (Fig. 20).

- Utilizzando l'impugnatura (15), avvicinare il carrello all'operatore, spostarlo verso destra per liberare il perno in teflon (26) e contemporaneamente sollevare il piatto porta merce (8) sino alla posizione di riposo.
- Pulire il sottopiatto con un panno umido ed asciugare con cura.

Fig. 21

VML



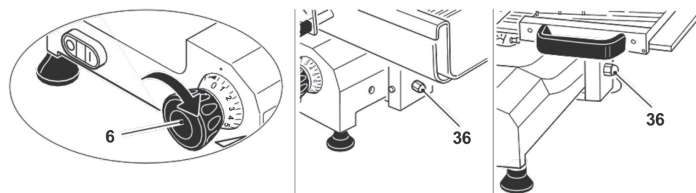
Modello "VML" (Fig. 21)

- Avvicinare il carrello all'operatore e sollevare il piatto porta merce (8) sino alla posizione di riposo.
- Pulire il sottopiatto con un panno umido ed asciugare con cura.

RIMOZIONE DEL PIATTO PORTA MERCE

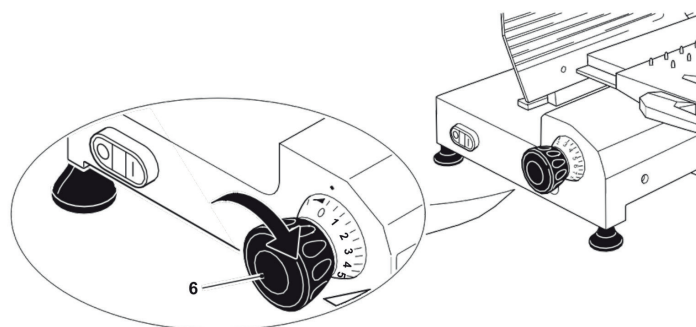
Versione con sistema blocco piatto - SOLO A RICHIESTA

Fig. 22a



Versione con sistema blocco piatto - DOVE PRESENTE

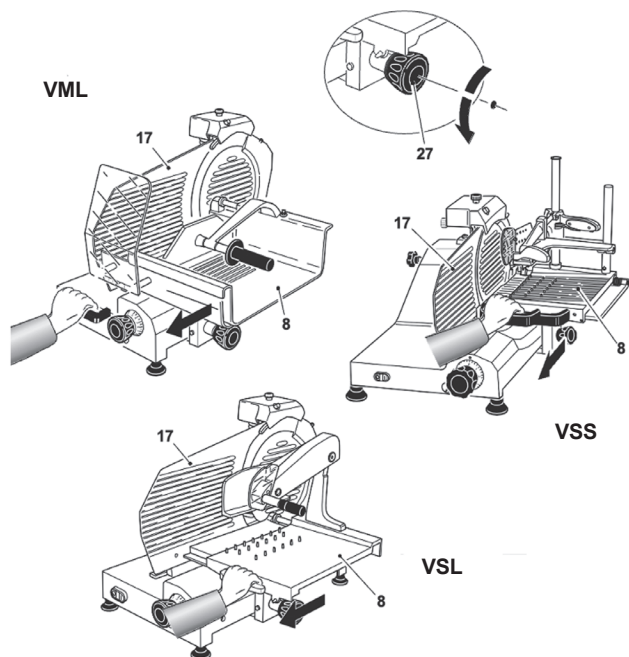
Fig. 22b



Per rimuovere il piatto porta merce (8), operare come segue:

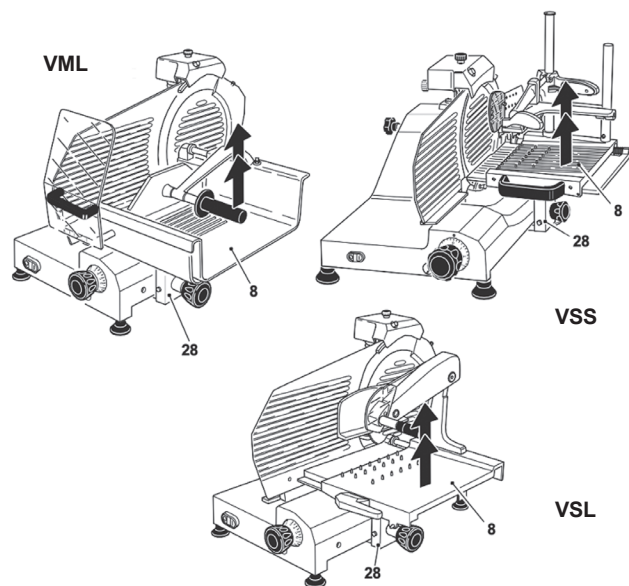
- Ruotare su "0" la manopola graduata (6).

Fig. 23

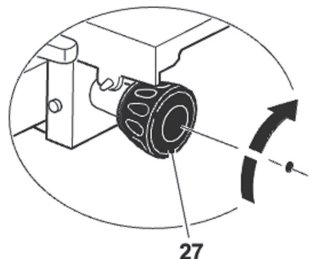


- Avvicinare il piatto portamerce in prossimità della manopola graduata.
- Svitare completamente la manopola (27).
- Tirare energicamente il piatto porta merce verso l'operatore fino a sentire il "click" di aggancio del perno di sicurezza. In questa posizione la piastra spessimetro (17) e il piatto porta merce scorrevole (8) non possono essere spostati.

Fig. 24



- Sollevare il piatto porta merce (8) e rimuoverlo (figura 24) prestando attenzione per evitare eventuali cadute.



Per rimontarlo:

- Riposizionare correttamente il piatto porta merce (8) sul supporto piatto (28).
- Avvitare la manopola (27) sino a liberare il piatto porta merce scorrevole (8).

RIMONTAGGIO DEI COMPONENTI

Procedere in senso inverso a quanto indicato nelle operazioni precedentemente descritte.

RIPORRE L'AFFETTATRICE

- Al termine dell'utilizzo, dopo aver accuratamente pulito tutti i componenti (come descritto nei paragrafi precedenti) assicurarsi di riportare la manopola graduata su "0".
- Si consiglia di coprire l'affettatrice con un telo per proteggerla dalla polvere.
- Se non si intende utilizzare l'affettatrice per alcuni giorni, riporla in un luogo riparato ed asciutto.

MANUTENZIONE

INTERVENTI DI MANUTENZIONE CICLICA

Oltre alle operazioni di pulizia descritte nei paragrafi precedenti, occorre eseguire delle operazioni di manutenzione periodica per garantire l'efficienza dell'affettatrice nel tempo.

Gli interventi di manutenzione consentiti all'operatore sono:

- **Lubrificazione guide scorrimento carrello e piatto porta merce.**

- Frequenza : Settimanale.

- **Affilatura lama.**

Periodicamente, o almeno ogni 6 mesi, affilare la lama (16) come descritto.



La frequenza dell'affilatura e la sua durata dipendono dal tipo di utilizzo dell'affettatrice (tempi di lavoro e prodotto lavorato).



ATTENZIONE: Prima di eseguire qualunque operazione di manutenzione, scollegare la spina dalla presa di corrente.

- **Verifica condizioni del cavo elettrico e del pressacavo sul basamento affettatrice.**

Periodicamente o almeno una volta all'anno.

Altri interventi di manutenzione **DEVONO** essere eseguiti esclusivamente da personale di assistenza autorizzato dal costruttore in quanto sono particolarmente complicati o sono pericolosi per l'operatore.

Le operazioni sono:

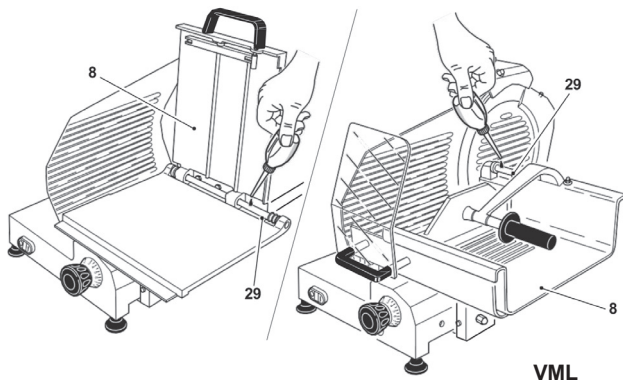
- Sostituzione della lama.
- Sostituzione mole dell'affilatoio.
- Sostituzione cinghia motore.
- Sostituzione di componenti elettrici.
- Riparazioni di parti strutturali, riparazione e/o sostituzione componenti sottobasamento.

- **Verifica e eventuale regolazione tensione cinghia motore.**

- Frequenza : Ogni 6 mesi.

Lubrificazione guide scorrimento carrello e piatto porta merce

Fig. 25



- Ogni settimana occorre lubrificare con alcune gocce del lubrificante in dotazione le guide di scorrimento (29) del carrello e del piatto porta merce (8).
- Lubrificare i punti indicati nella figura 25.



In caso di mancanza del lubrificante in dotazione utilizzare olio bianco di vaselina.



Non utilizzare olio vegetale.

- Aggiungere alcune gocce di lubrificante (massimo 3 o 4) sulle aste di scorrimento quindi far scorrere i relativi gruppi per 3/4 volte.
- Non eccedere con il lubrificante; pulire con un panno carta il lubrificante in eccesso.

Affilatura lama

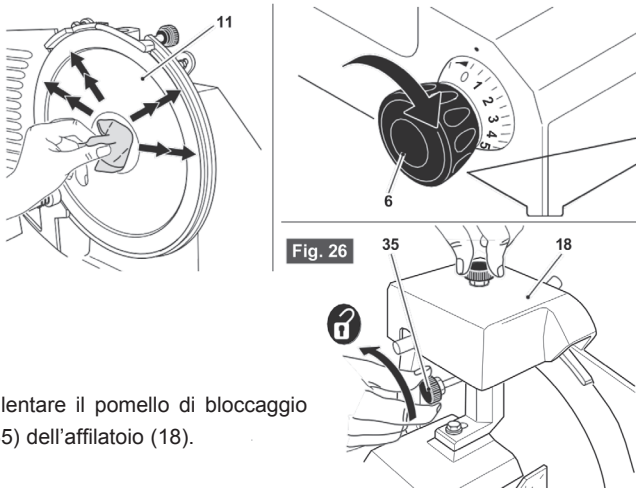

Utilizzare guanti di protezione resistenti al taglio ed alla lacerazione. **NON DISTRARSII!**

Operare come segue:



L'affilatura della lama (11) può essere eseguita fino a una diminuzione di 12mm del diametro nominale della stessa. Oltre tale valore **È OBBLIGATORIO SOSTITUIRE LA LAMA** affidando l'operazione **ESCLUSIVAMENTE** a personale autorizzato dal costruttore.

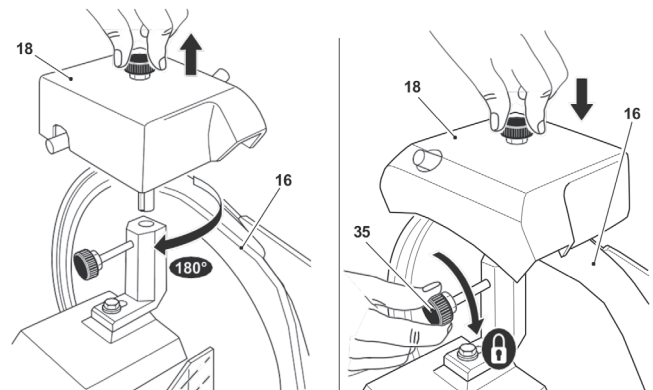
Fig. 26



- Allentare il pomello di bloccaggio (35) dell'affilatoio (18).

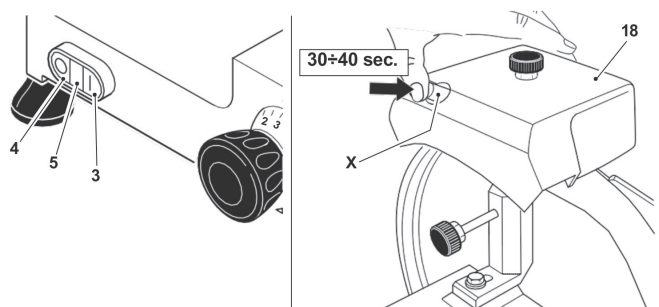
- Pulire la lama con alcool denaturato (operando come descritto nel paragrafo "6.3" - "Pulizia della lama").
- Ruotare la manopola graduata (6) sullo "0".

Fig. 27



- Sollevare l'affilatoio (18) e ruotarlo di 180°.
- Riabbassare con attenzione l'affilatoio (18), la lama (16) si centra automaticamente tra le due mole.
- Avvitare il pomello (35).

Fig. 28

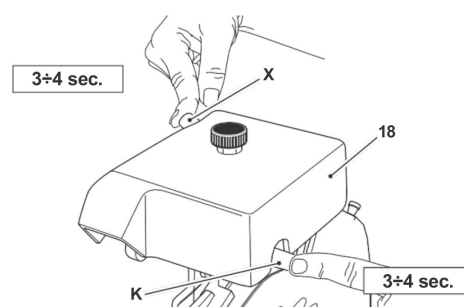


- Ricollegare la macchina alla presa di corrente.
- Azionare la lama premendo il pulsante "I" (3) (la spia "5" si accende).
- Premere e tenere premuto il pulsante "X" per circa 30/40 secondi.
- Rilasciare il pulsante "X" e fermare la lama premendo il pulsante "O" (4); la spia (5) si spegne.
- Controllare con una matita che sul filo della lama si sia formata una leggera bava.



Operare con estrema attenzione: la lama è molto tagliente.

Fig. 29



- Avviare nuovamente la rotazione della lama (11) e premere contemporaneamente il pulsante "X" e il pulsante "K" per circa 3-4 secondi.



Non premere i due pulsanti per un tempo superiore onde evitare la dannosa ritorzione della lama.

- Rilasciare i pulsanti "X" e "K", quindi fermare la lama premendo il pulsante "O" (4); la spia (5) si spegne.
- Ad affilatura ultimata, si consiglia di pulire le mole con uno spazzolino imbevuto di alcool.
- Riportare l'affilatoio (18) nella posizione originaria.
- Pulire accuratamente la macchina e la lama come indicato nei paragrafi precedenti.

REGOLAZIONE TENSIONE CINGHIA MOTORE

Qualora dopo un certo tempo l'affettatrice presentasse un rumore insolito dovuto all'assessamento della cinghia (30), operare come segue:

- Scollegare la spina dalla presa di corrente.
- Sollevare l'affettatrice e porla su un fianco (figura "30").



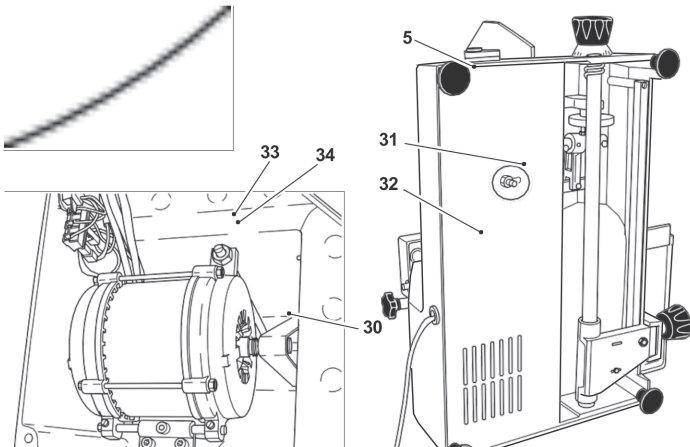
Assicurarsi che l'affettatrice sia stabile e non possa inavvertitamente cadere.

- Svitare i piedini (5).
- Svitare la vite (31) e rimuovere il carter (32).
- Allentare il controdado (33). Ruotare il dado (34) sino ad ottenere il tensionamento ottimale della cinghia (30).
- Serrare il controdado (33).
- Riposizionare il carter (32) con le viti (31) quindi riposizionare i piedini (5).



Non tensionare eccessivamente la cinghia. Il motore potrebbe forzare nella rotazione e la cinghia potrebbe danneggiarsi.

Fig. 30



MESSA FUORI SERVIZIO DELL'AFFETTATRICE

CORRETTA PROCEDURA

Le macchine sono costituite da:

- Struttura in lega d'alluminio.
- Inserti e varie in acciaio inossidabile.
- Parti elettriche e cavi elettrici.
- Motore elettrico
- Materiali plastici, ecc.

Se lo smontaggio e la demolizione vengono affidati a terzi ricorrere esclusivamente a ditte autorizzate allo smaltimento di suddetti materiali.

Se la demolizione è eseguita in proprio è necessario separare i materiali per tipologia incaricando in seguito ditte autorizzate allo smaltimento.



Attenersi **SEMPRE** sempre alle normative in vigore nel paese ove si opera



ATTENZIONE: Consultare SEMPRE il costruttore o il personale di assistenza da questi autorizzato per la rimozione della lama (11) ed il suo smaltimento affinché possa essere smaltita senza costituire pericolo.



NON ABBANDONARE ROTTAMI IN QUANTO COSTITUISCONO UN GRAVE PERICOLO PER LE PERSONE, IN PARTICOLAR MODO I MINORI, ED ANIMALI.

RICERCA GUASTI

- Le informazioni di seguito riportate hanno lo scopo di aiutare l'identificazione e la correzione di eventuali anomalie e disfunzioni che potrebbero presentarsi in fase d'uso della macchina.



Alcuni guasti possono essere risolti dall'utilizzatore; altri richiedono una precisa competenza tecnica o particolari capacità, e devono essere eseguiti esclusivamente da personale qualificato con esperienza riconosciuta ed acquisita nel settore specifico di intervento.



Non smontare parti interne dell'affettatrice.

Il costruttore declina ogni responsabilità per eventuali danni causati da manomissioni.

- Nella tabella che segue sono indicati gli inconvenienti più comuni che si verificano durante l'uso dell'affettatrice e le operazioni necessarie per eliminare le possibili cause.








INCONVENIENTE	CAUSE	RIMEDI
Premendo il pulsante bianco o verde la macchina non si avvia.	Mancanza di alimentazione.	Controllare che la spina sia correttamente inserita.
	Circuito elettrico di comando difettoso.	Interpellare il servizio di assistenza.
La macchina non si avvia e si avverte un rumore continuo simile ad un ronzio (solo macchine con motore trifase).	Il motore è funzionante monofase.	Premere immediatamente il pulsante nero o rosso e far verificare a personale qualificato il cavo elettrico di alimentazione ed i circuiti a monte.
Premendo il pulsante bianco o verde la macchina si avvia ma non si accende l'indicatore luminoso di funzionamento.	Indicatore difettoso.	Non utilizzare la macchina con indicatore luminoso spento; interpellare il servizio di assistenza.
La macchina si avvia ma vibra, il motore scalda notevolmente e si avverte cattivo odore.	Motore o trasmissione difettosi.	Non utilizzare la macchina, interpellare prontamente il servizio di assistenza.
La macchina sotto sforzo rallenta o si arresta.	Trasmissione difettosa.	Interpellare il servizio di assistenza.
Eccessiva resistenza al taglio del prodotto.	La lama non è affilata.	Affilare la lama.
Le fette sono sfilacciate e/o di forma irregolare..	La lama non è affilata.	Affilare la lama.
	Lama eccessivamente usurata.	Interpellare il servizio di assistenza.
L'affilatura della lama è insoddisfacente.	Pietre consumate.	Sostituire le pietre; interpellare il servizio di assistenza.
Il piatto portamerce non scorre.	Insufficiente lubrificazione guide.	Lubrificare.
Premendo il pulsante nero o rosso la macchina non si arresta.	Circuito elettrico di comando difettoso.	Arrestare la macchina staccando la spina dalla rete ed interpellare il servizio di assistenza.
Rumore insolito della trasmissione.	Cinghia allentata.	Regolare la tensione della cinghia.

ADVERTÊNCIAS GERAIS



Significado das indicações de advertência presentes no libreto:

 **PERIGO:** Indica uma situação de perigo iminente que, se não evitada, pode provocar lesões graves ou mesmo a morte. A utilização deste termo será limitada às situações mais extremas.

 **ATENÇÃO:** Indica uma situação potencialmente perigosa que, se não evitada, pode provocar lesões graves (e em casos extremos a morte).


 **ADVERTÊNCIA:** Indica uma situação potencialmente perigosa que, se não evitada, pode causar lesões de ligeira entidade às pessoas ou danos ao aparelho. Assinala ao utilizador as modalidades operativas não corretas.


Advertências relativas à segurança indispensáveis antes da utilização

  Ler atentamente as advertências contidas nas presentes instruções, já que fornecem importantes indicações relativas à segurança de instalação, de uso e manutenção das máquinas fatiadoras para uso alimentar do tipo por gravidade.


O objetivo da presente publicação, a seguir simplesmente definida 'manual', é aquele de consentir ao utilizador, sobretudo ao direto utilizador, de tomar todas as medidas e preparar todos os meios humanos e materiais necessários para um uso seguro e sustentável das máquinas. O presente libreto DEVE ser conservado por toda a vida da fatiadora, em caso de necessidade de consulta (exemplo: avaria que comprometa mesmo que parcialmente a consulta, etc.) o utilizador deve solicitar uma nova cópia ao fabricante.

Em caso de cessão do fatiador, entregar ao novo proprietário também o presente libreto.


 **A instalação deve ser feita de acordo com as instruções do fabricante. Uma instalação errada pode causar danos pessoais, a animais ou coisas, em relação aos quais o fabricante não pode ser considerado responsável.**

 *As crianças não devem utilizar o aparelho como um brinquedo e não devem nem limpar nem utilizar o aparelho. Manter as crianças longe do aparelho e do cabo de alimentação. O aparelho deve ser utilizado por pessoal adulto adequadamente instruído ao objetivo e que tenha lido com atenção o conteúdo deste manual.*

• Os elementos da embalagem (sacos de plástico, poliestireno expandido, etc.) não devem ser deixados ao alcance das crianças por serem potenciais fontes de perigo.

 *A segurança elétrica deste aparelho é assegurada apenas quando o mesmo está corretamente conectado a um dispositivo de ligação à terra eficaz, como previsto pelas normas de segurança elétrica em vigor.*

• É necessário verificar este requisito de segurança fundamental e, em caso de dúvida, exigir um controlo cuidadoso da instalação por parte de pessoal profissionalmente qualificado.

 A segurança elétrica deste aparelho é assegurada apenas quando o mesmo está corretamente conectado a um dispositivo de ligação à terra eficaz, como previsto pelas normas de segurança elétrica em vigor.

• Antes de ligar eletricamente o aparelho assegurar-se que os dados da matrícula sejam correspondentes aos da rede de distribuição elétrica.

• A matrícula está situada no fundo do aparelho.

• Para a sua segurança, recomenda-se de alimentar o aparelho através de um interruptor diferencial (RDC) com corrente de intervenção não superior a 30 mA.

• Em caso de incompatibilidade entre a tomada e a ficha do aparelho proceder à sua substituição com outras idóneas de um revendedor autorizado. Em caso de adulteração o fabricante não responde nem pela segurança, nem pela garantia. Em alternativa substituir a tomada com outra de tipo adequado, através de pessoal profissionalmente qualificado. Este último, em particular, deverá também garantir que a secção dos cabos da tomada seja adequada à potência absorvida pelo aparelho. Em geral, desaconselha-se o uso de adaptadores, tomadas múltiplas e/ ou extensões.

• Não ligar o aparelho à alimentação elétrica mediante temporizador externos ou sistemas de controlo à distância.

• A utilização de qualquer aparelho elétrico implica o cumprimento de algumas regras fundamentais. Nomeadamente:

- não tocar no aparelho com as mãos molhadas ou húmidas

- não usar o aparelho com os pés descalços

- não puxar o cabo de alimentação ou o próprio aparelho, para desligar a tomada da ficha de alimentação

- não deixar o aparelho exposto a agentes atmosféricos (chuva, sol etc.)

- não deslocar o aparelho quando está em funcionamento.

- o aparelho não foi estudado para ser utilizado sob a chuva e não deve ser depositado ao aberto ou em locais húmidos.

• Em caso de avaria ou mau funcionamento do aparelho, desligá-lo e não modificá-lo.


Para a eventual reparação, dirigir-se apenas ao fabricante ou a um centro de assistência técnica autorizado pelo mesmo e solicitar a utilização de partes e peças sobressalentes originais.

A falta de respeito do quanto acima indicado pode comprometer a segurança do aparelho.

• Depois de decidir não utilizar mais um aparelho deste tipo, recomenda-se de torná-lo inoperante cortando o cabo de alimentação depois de ter desligado a ficha da tomada de alimentação.

Recomenda-se, além disso, de tornar inócuas as partes do aparelho susceptíveis de constituir um perigo, especialmente para as crianças que poderiam utilizar o aparelho fora de uso para os seus jogos.

• Para evitar sobreaquecimentos perigosos, recomenda-se desenrolar por todo o seu comprimento o cabo de alimentação e de utilizar o aparelho como descrito no parágrafo "USO DA MÁQUINA".

 **Durante o funcionamento, a tomada de corrente deve ser facilmente acessível no caso em que seja necessário desconectar o aparelho. Não colocar o aparelho abaixo de uma tomada da corrente de forma a que o cabo não interfira com a utilização correta da máquina.**

• Não deixar o aparelho inutilmente inserido. Desligar a ficha da rede de alimentação quando o aparelho não é utilizado.

- No final da utilização desligar sempre o aparelho e desconectar a ficha da tomada de alimentação.
- No final de cada utilização efetuar sempre uma cuidadosa limpeza de todas as partes em contacto com os alimentos, de acordo com o indicado no parágrafo "Limpeza".
- Não obstruir as aberturas ou a ranhuras de ventilação ou de eliminação do calor.
- Se o cabo de alimentação deste aparelho estiver danificado, deve ser substituído exclusivamente por um centro de assistência técnica autorizado pelo fabricante, pois são necessárias ferramentas especiais.



Antes de efetuar qualquer operação desligar o aparelho e retirar a ficha de alimentação da tomada de alimentação.



Certificar-se que o cabo de alimentação não sobressaia do plano de apoio a fim de evitar que alguém possa, mesmo que inadvertidamente, puxá-lo fazendo-o cair.



Colocar o aparelho num plano de apoio horizontal e bem estável, cuja superfície não seja delicada (ex. móveis lacados, toalhas de mesa etc.). Certificar-se que o aparelho esteja apoiado de forma segura.



Não colocar o aparelho acima ou perto de fontes de calor.



Colocar o aparelho afastado de pias e torneiras.



As lâminas são afiadas; manuseá-las com atenção. Não utilizar o aparelho se as lâminas estão danificadas.



Não mergulhar nunca o aparelho em água.



Não utilizar o aparelho em ambientes que contenham gases explosivos, combustíveis ou líquidos inflamáveis (tintas, colas, aerossóis, etc.). PERIGO DE EXPLOÇÃO E INCÊNDIO.

- Este dispositivo é destinado a uso profissional.



Este aparelho deverá ser destinado apenas para o uso para o qual foi expressamente concebido, e isso é para cortar em fatias produtos alimentares com referência às diretivas e normas indicadas na declaração de conformidade.

Qualquer outro uso é considerado inadequado e, portanto, perigoso. O fabricante não pode ser considerado responsável por eventuais danos causados por usos indevidos, erróneos e irracionais.



Não remover as proteções e não modificar ou excluir as proteções mecânicas e elétricas.



Utilizar sempre luvas de proteção antiriscos para as operações de limpeza e manutenção.



Evitar funcionar com o aparelho vazio.



Em caso de problemas no aparelho, contactar os centros de assistência autorizados.

Evitar de tentar reparar o aparelho sozinho. Qualquer intervenção de reparação efetuada no aparelho por pessoal não autorizado invalida automaticamente a garantia mesmo se a sua duração não fosse chegada ao final.



Em caso de dúvidas sobre o conteúdo do libreto de instruções ou para esclarecimentos, contactar imediatamente o fabricante ou o serviço de assistência técnica autorizado mencionando o número do parágrafo do tópico relevante.



É proibida a reprodução ou a difusão também parcial do presente documento sem a autorização escrita do fabricante.



Utilizar a máquina com grande concentração, NÃO distrair-se!

- Não usar roupas soltas ou com mangas abertas; se necessário, utilizar uma touca adequada para conter os cabelos.
- Não permitir a ninguém de aproximar-se do fatiador e em particular à lâmina durante as operações de corte.
- Não remover, cobrir ou alterar as placas colocadas no corpo da máquina e, em caso de avaria das mesmas, substituí-las prontamente.
- Manter a zona de apoio do produto fatiado, as zonas em torno do fatiador e o plano do pavimento do operador sempre limpos e secos.
- Não utilizar o fatiador como superfície de apoio e não apoiar nenhum objeto estranho às normais operações de corte.
- Colocar e remover a mercadoria a cortar em fatias no prato deslizante apenas com o prato completamente retraído (longe da lâmina) e o carro totalmente para o operador.



NÃO utilizar acessórios para o corte que não tenham sido fornecidos pelo fabricante do fatiador.

- Não danificar a lâmina cortando partes duras (ossos, etc.).
- Se as dimensões do alimento a cortar em fatias são superiores às indicadas na rubrica "Corte útil" na tabela "Dados técnicos", reduzir as dimensões para trabalhar em segurança.

EMBALAGEM

ABERTURA DA EMBALAGEM

Verificar que na entrega do fatiador, a embalagem esteja em boas condições; caso contrário, informar imediatamente o carregador ou o agente de zona.

Para retirar o fatiador da embalagem operar do seguinte modo:

- Cortar e remover as cintas em plástico.
- Abrir a caixa e extrair o libreto de instruções.
- Operar como descrito a seguir.
 - Retirar as proteções (em cartão) internas à caixa.
 - Levantar com muita atenção a máquina apoiando-a num plano bem sólido.
 - Remover o saco transparente que envolve o fatiador. Controlar a presença e a integridade de todos componentes indicados no documento de transporte e no presente libreto de instruções.
- Se forem detetadas anomalias como por exemplo:
 - amolgadelas na estrutura nos cárter;
 - comandos não funcionantes ou partidos;
 - peças ausentes ou outro;

Avisar imediatamente o transportador, o fabricante e o serviço de assistência técnica.

- Eliminar os componentes da embalagem (fitas, cartão, poliestireno, sacos de polietileno, etc.) de acordo com o indicado a seguir e em conformidade com as normas do País de utilização.

INSTRUÇÕES PARA A DEMOLIÇÃO

Este produto está conforme a Diretiva 2012/19/UE

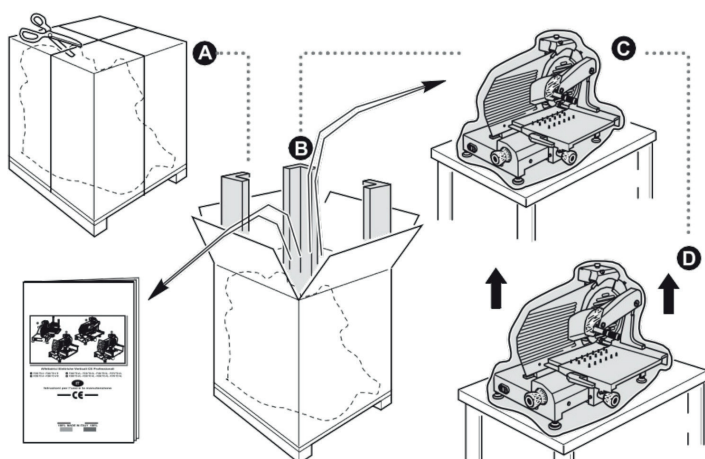
O símbolo da lixeira cruzado no aparelho indica que o produto, no fim da sua vida útil, devendo ser tratado separadamente do lixo doméstico, deve ser colocado num centro de recolha diferenciada para equipamentos elétricos e eletrónicos ou entregue ao revendedor no momento da compra de um novo equipamento equivalente. O utilizador é responsável pela colocação do aparelho em fim de vida nas adequadas estruturas de recolha, sob pena das sanções previstas pela legislação em vigor sobre os resíduos. A recolha selectiva apropriada, para posterior reciclagem, tratamento e eliminação compatível com o ambiente, contribui para evitar possíveis efeitos negativos para o meio ambiente e a saúde e favorece a reciclagem dos materiais constituintes do produto. Para informações mais detalhadas inerentes aos sistemas de recolha disponíveis, contactar o serviço local de eliminação resíduos, ou loja em que foi efetuada a compra. Os produtores e importadores devem cumprir a sua responsabilidade para a reciclagem, o tratamento e eliminação ambientalmente compatível seja diretamente seja participando de um sistema coletivo.

Os componentes da embalagem (fitas/ tiras, cartão, polietileno, etc.) são produtos assimiláveis aos resíduos sólidos urbanos.



NÃO DISPERSAR OS PRODUTOS DA EMBALAGEM NO AMBIENTE!

Fig. 1



DESCRIÇÃO TÉCNICA E CONDIÇÕES DE UTILIZAÇÃO PREVISTAS

CONDIÇÕES AMBIENTAIS DE UTILIZAÇÃO DA MÁQUINA

- Temperatura.....de -5 °C a + 40 °C
- Humidade relativa.....max 95%

CORRETO USO DO FATIADOR

O fatiador é destinado apenas ao corte de produtos alimentares do tipo e nos limites dimensionais indicados no presente libretto de instruções.

Uso previsto (Produtos fatiáveis)

Os produtos que podem cortados em fatias são somente os seguintes:

- Todos o tipo de charcutaria (cozidos, crus, fumados).
- Carne sem ossos (cozidas ou cruas a uma temperatura não inferior a +3°C).
- Pão e queijos (obviamente do tipo fatiável tais como gruyère; fontina, etc.).

Uso não previsto ou impróprio (Produtos NÃO fatiáveis)

Os produtos que não se podem cortar em fatias, porque podem provocar sérios danos ao utilizador e/ou ao próprio fatiador, são os seguintes

- Produtos alimentares congelados.
- Produtos alimentares ultracongelados
- Produtos alimentares com ossos (carne e peixe)
- Frutas e Verduras de todos os tipos
- Qualquer outro produto do tipo fatiável mas não destinado à utilização alimentar.

SEGURANÇAS MECÂNICAS E PARTES ELÉTRICAS

As seguranças mecânicas adoptadas são as seguintes:

- Série de proteções em alumínio e material plástico transparente no prato porta-mercadorias.

As seguranças elétricas adoptadas são as seguintes:

- Arranque com botão marcha/ paragem que requer a operação voluntária de reinício da máquina em caso de interrupção da alimentação elétrica.
- Arranque e paragem efetuam-se com um botão ligado ao circuito auxiliar de comando que impede arranques acidentais do aparelho após uma possível interrupção da energia elétrica.



Não adulterar, não eliminar ou bypassar, em n e n h u m caso , os dispositivos de segurança instalados no equipamento.

RISCOS RESIDUAIS



Durante o uso e durante as operações de limpeza e manutenção do fatiador, apesar dos esforços em sede de conceção e construção, ainda existe possibilidade de dano (risco de corte) ao qual pode expor-se se não trabalhar com GRANDE ATENÇÃO. NÃO DISTRAIR-SE!

NÃO utilizar o fatiador se não em perfeitas condições psicofísicas e NÃO permitir a ninguém de aproximar-se durante a utilização: durante a limpeza, a lubrificação e a afiação da lâmina utilizar SEMPRE luvas de proteção resistentes ao corte e à laceração.

Tensão de alimentação: Ver placa de dados no bloco da máquina.

COLOCAÇÃO EM SERVIÇO E CONTROLOS PRELIMINARES

INSTALAÇÃO DA MÁQUINA

Colocar a máquina num plano bem nivelado, liso, seco e adequado para suportar o peso.

LIGAÇÃO ELÉTRICA

Instalar a máquinas nas imediações de uma tomada com norma CEE derivada de uma instalação conforme às normativas vigentes.

É da responsabilidade do utilizador a verificação da idoneidade e do correto funcionamento do circuito elétrico (linha de alimentação, tomada de alimentação, quadro de distribuição, interruptor de proteção diferencial magnetotérmico, sistema de ligação à terra).

Antes de efetuar a ligação verificar que as características da rede de alimentação elétrica concordem com aquelas indicadas na placa de dados da máquina.

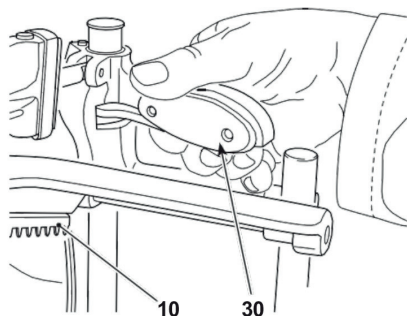
CONTROLO FUNCIONAMENTO E SENTIDO DE ROTAÇÃO LÂMINA

(Ver imagens e especificações no final).

- Pressione o botão "I" (3) para ligar a máquina, e verifique se a luz de aviso (5) acende.
- Verifique se a lâmina (11) roda no sentido indicado pela seta (sentido anti-horário quando se observa a máquina do lado da placa de lâmina).
- Verifique se o tabuleiro de produtos (8) e o punho de fixação de produtos (10) operam facilmente.
- Verifique se o botão rotativo de controlo (6) e a placa calibradora de espessuras (17) funcionam e estão corretamente ajustados.

Alavanca de deslizamento vertical do punho de fixação de produtos. (Apenas para versão VSS-300).

Fig. 5



Mantendo a alavanca (30) pressionada, é possível levantar ou baixar rapidamente o punho de fixação de produtos (10).

Fig. 6

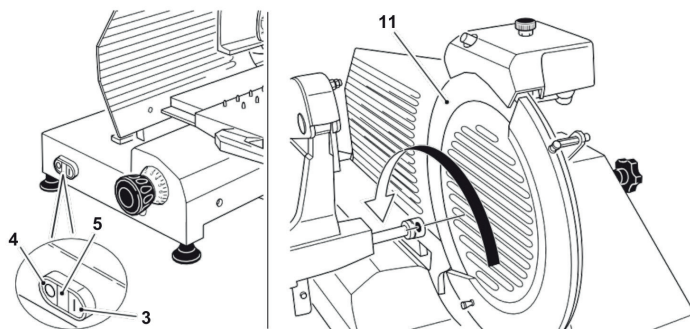
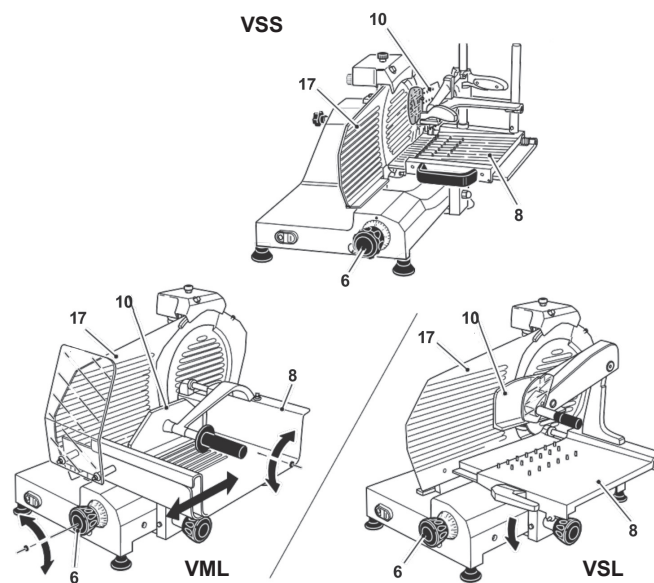


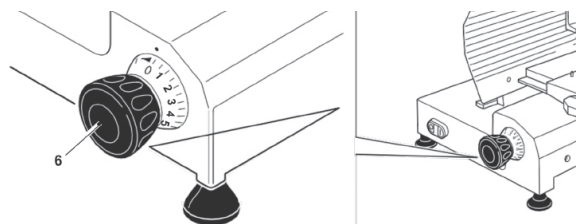
Fig. 7



UTILIZAR A MÁQUINA

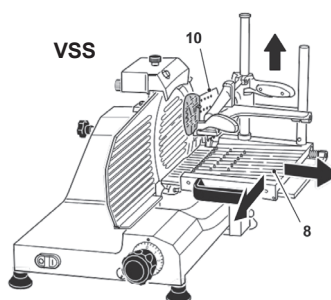
CARREGAR O PRODUTO NO TABULEIRO

Fig. 8



- Verifique se o botão rotativo de controlo da espessura das fatias (6) está corretamente posicionado na posição "0".

Fig. 9a



- Puxe o tabuleiro completamente para trás (no sentido do operador), para a posição de carregamento.
- Levante o punho de fixação de produtos (10) e coloque-o na posição de repouso.

Fig. 9b

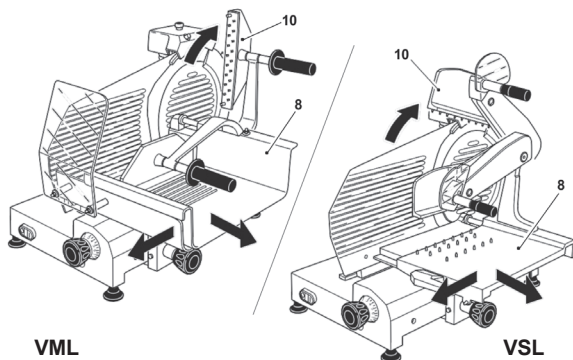
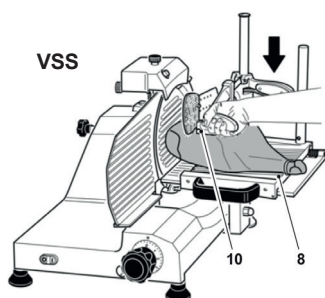
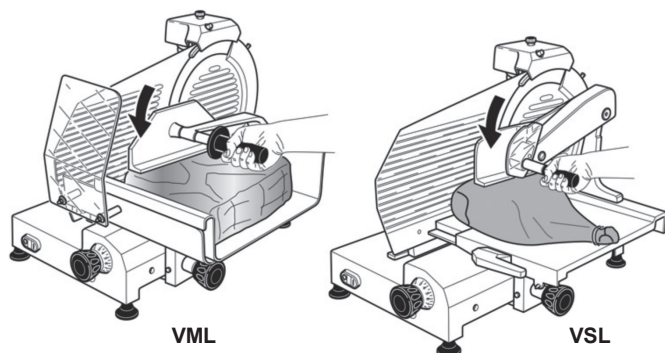


Fig. 10a



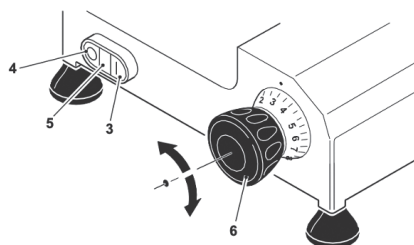
- Coloque o alimento a ser fatiado no tabuleiro (8);
- Bloquee o alimento com o punho de fixação de produtos (10), exercendo uma ligeira pressão, mas não a ponto de impedir o movimento do alimento durante o corte das fatias..

Fig. 10b



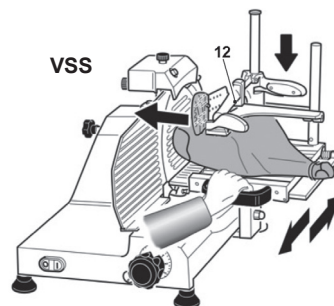
FATIAR O ALIMENTO

Fig. 11



- Ajuste a espessura das fatias utilizando o botão rotativo de controlo (6). Ative a lâmina pressionando o botão "I" (3) (a luz de aviso "5" acende-se). (A luz indicadora "5" acende-se).

Fig. 12



- Segure o punho (12) e inicie o movimento de corte alternado. O avanço do alimento no sentido da placa calibradora de espessuras (17) ocorre empurrando no sentido da lâmina (11).

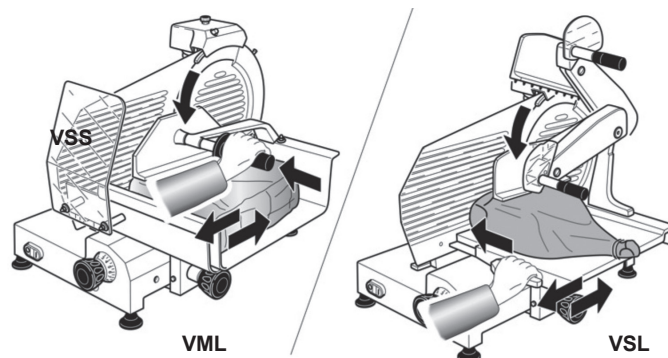
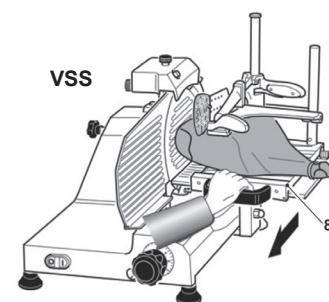
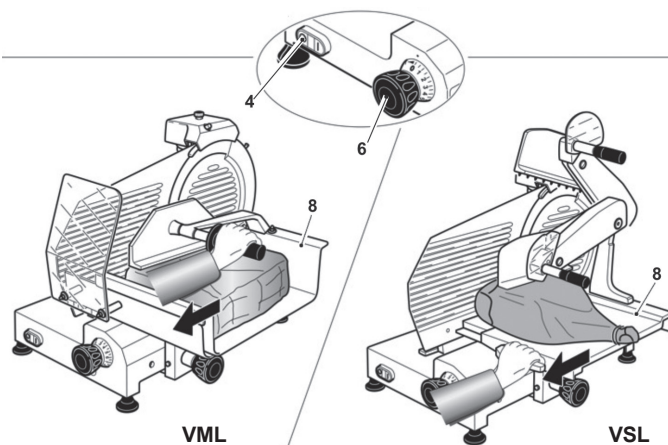


Fig. 13



- No final do corte, coloque novamente o botão rotativo de controlo da espessura das fatias (6) na posição "0" e faça recuar o tabuleiro (8).
- Interrompa o movimento da lâmina pressionando o botão "O" (4); a luz de aviso (5) apaga-se.



- Uma vez concluído o processamento, remova os resíduos do alimento da superfície do coletor (19).

LIMPAR A CORTADORA DE FIAMBRE



A cortadora de fiambre TEM de ser minuciosamente limpa, pelo menos, uma vez por dia, ou mais frequentemente se necessário. Após um longo ou breve período de inatividade, limpe a cortadora de fiambre antes de a utilizar.



ADVERTÊNCIA: perigo de corte! Utilize luvas de proteção resistentes ao corte e realize todas as operações com extremo cuidado. NÃO SE DISTRAIA!

DESMONTAGEM DE COMPONENTES

Fig. 14a

VSS

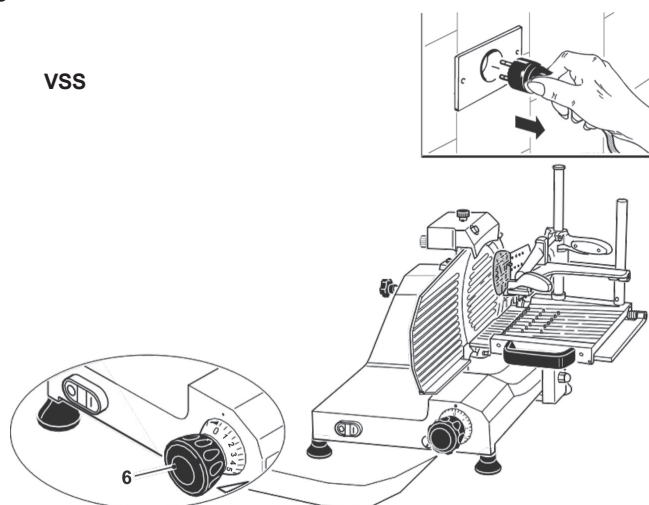
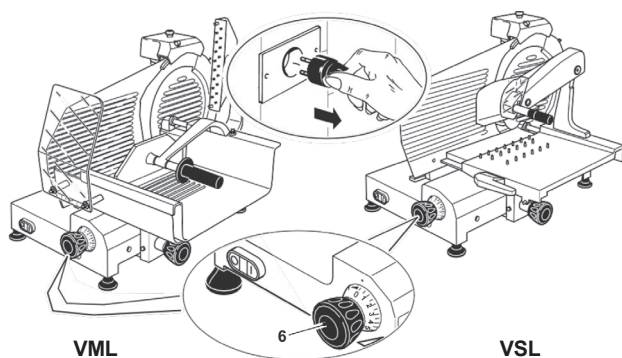
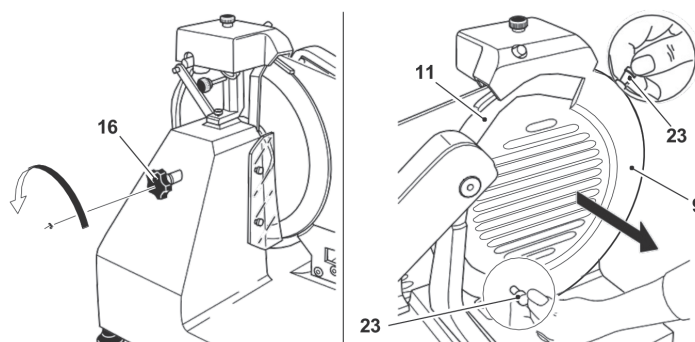


Fig. 14b



- Desligue a ficha da rede de alimentação elétrica.
- Rode o botão rotativo de controlo (6) para a posição "0".
- Remova os vários componentes conforme descrito nos parágrafos seguintes.

Fig. 15



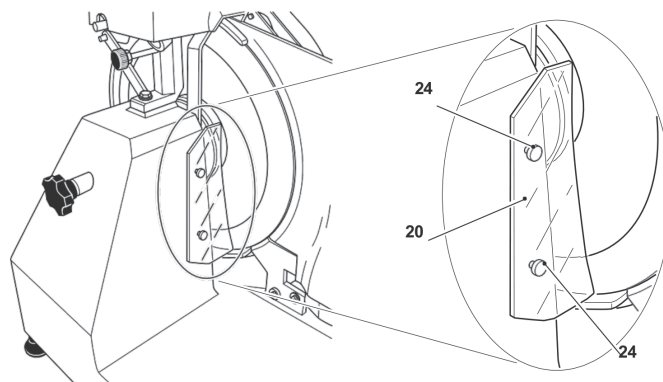
- Desenrosque completamente (rodando-o no sentido anti-horário) o tirante de bloqueio da placa da lâmina (16).
- Se a placa da lâmina (9) aparentar estar presa, exerça pressão sobre o tirante de bloqueio da placa da lâmina (16) para a mover.
- Extraia o tirante (16) e remova a placa da lâmina segurando-a apenas pelos pinos laterais (23).



ATENÇÃO: perigo de corte!

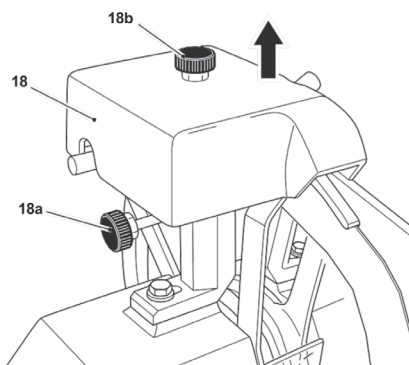
Antes de remover a placa da lâmina, certifique-se sempre de que o botão rotativo de controlo está na posição "0". Trabalhe com extremo cuidado e NÃO SE DISTRAIA!

Fig. 16



- Remova os dois parafusos de cabeça estriada (24) e retire a proteção da lâmina (20).

Fig. 17



- Desaperte o botão rotativo (18a) e remova o afiador (18).
- Tire o afiador (18) do botão rotativo (18b) e remova-o levantando-o.

LIMPEZA DA BASE

Após remover os componentes conforme descrito nas páginas anteriores:

! Utilize luvas de proteção resistentes ao corte e à laceração. **NÃO SE DISTRAIA!**

! **ATENÇÃO:** antes de realizar qualquer operação de manutenção, desligue a ficha da tomada de alimentação.

- Limpe todos os componentes desmontados e o corpo da máquina utilizando unicamente água quente (a uma temperatura de, pelo menos, 30 °C) e um detergente para máquina de lavar louça com espuma e biodegradável (com pH de 7-8).
- Utilize um tecido macio, esponjoso, e, possivelmente, uma escova de nylon para limpar o tabuleiro (8) e as zonas afiadas do punho de fixação de produtos (10).
- Enxague unicamente com água quente e seque com tecidos macios e esponjosos.

! **NÃO** limpe a máquina com jato de água, vapores ou métodos similares, nem com agentes corrosivos na máquina de lavar louça.

LIMPEZA DA LÂMINA

! **ATENÇÃO:** perigo de corte!
Utilize luvas de proteção resistentes ao corte e à laceração, e realize todas as operações com extremo cuidado. **NÃO SE DISTRAIA!**

- Pressione um pano húmido contra a lâmina (11), esfregando ligeiramente **com movimentos de dentro para fora** (no sentido do anel de segurança (25) e da placa calibradora de espessuras (17)) (Figura 18).

! **REALIZE** sempre a limpeza da lâmina (11) com o anel de segurança (25) montado e com a placa calibradora de espessuras (17) próxima da lâmina, na posição de segurança.

LIMPEZA DO ANEL DE SEGURANÇA

! **ATENÇÃO:** perigo de corte!
Utilize luvas de proteção resistentes ao corte e à laceração, e realize todas as operações com extremo cuidado. **NÃO SE DISTRAIA!**

- Embeba um pano numa solução de água e álcool.
- Coloque o pano embebido entre o anel de segurança (25) e a lâmina (11)
- Segure nas duas pontas do pano com as mãos e deslize-o ao longo do anel de segurança (25), (Figura 19).

! **ATENÇÃO:** **REALIZE** sempre a limpeza da lâmina (11) com o anel de segurança (25) montado.

! **Não** utilize detergentes para limpar a lâmina (11).

Fig. 18

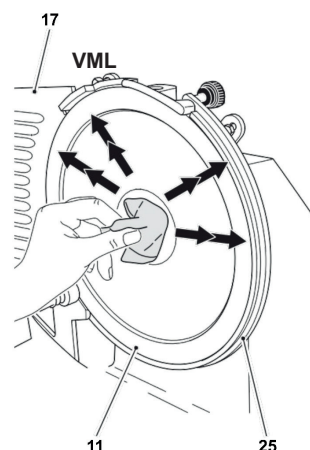
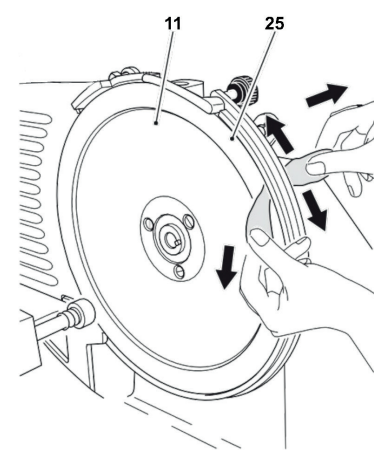
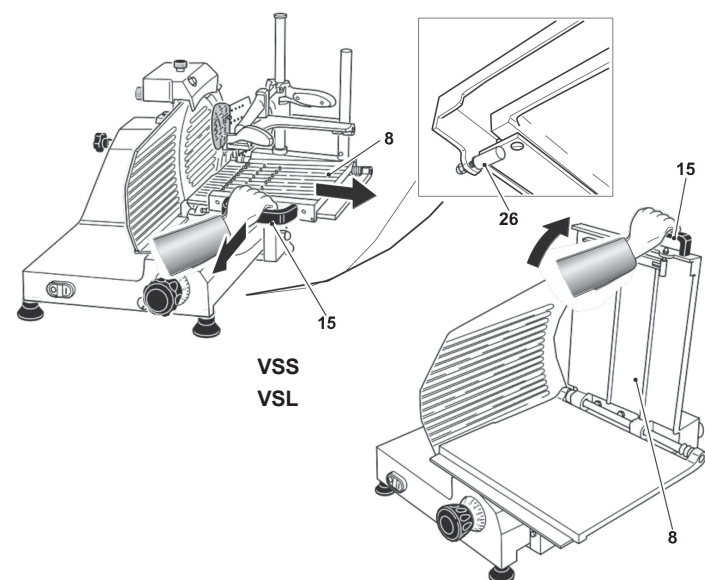


Fig. 19



LIMPEZA POR BAIXO DO TABULEIRO DE ALIMENTOS E DO CARRO

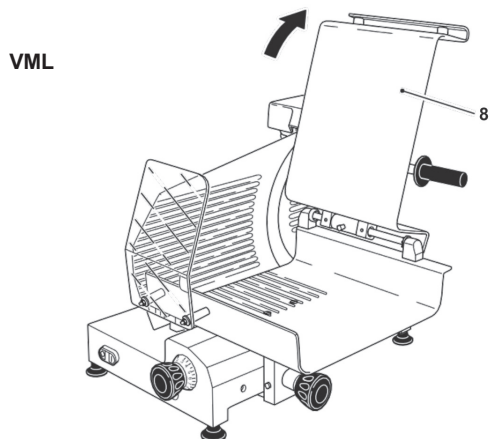
Fig. 20



Versões "VSS" e "VSL" (Fig. 20)

- Utilize o punho (15) para mover o carro para próximo do operador, desloque-o para a direita para soltar o pino de teflon (26) e, simultaneamente, levante o tabuleiro de produtos (8) até este alcançar a posição de repouso.
- Limpe por baixo do tabuleiro com um pano húmido e seque bem.

Fig. 21



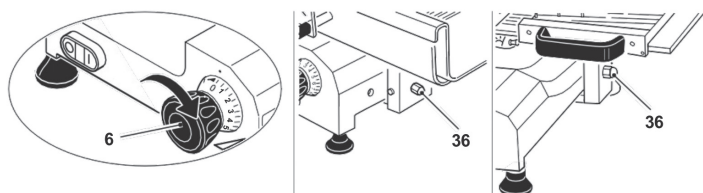
Versão "VML" (Fig. 21)

- Mova o carro para próximo do operador.
- Limpe o tabuleiro com um pano húmido e seque bem.

REMOÇÃO DO TABULEIRO DE PRODUTOS

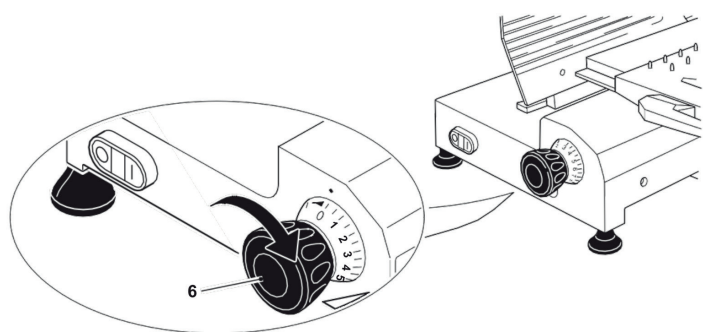
Versão com sistema de bloqueio do tabuleiro - ONDE DISPONÍVEL

Fig. 22a



Versão com sistema de bloqueio do tabuleiro - ONDE DISPONÍVEL

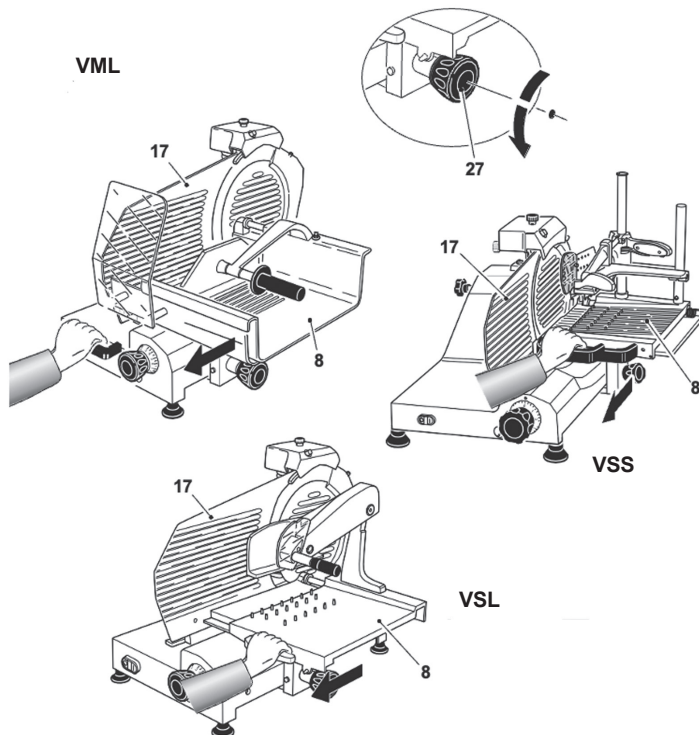
Fig. 22b



Para remover o tabuleiro de produtos (8), proceda da seguinte forma:

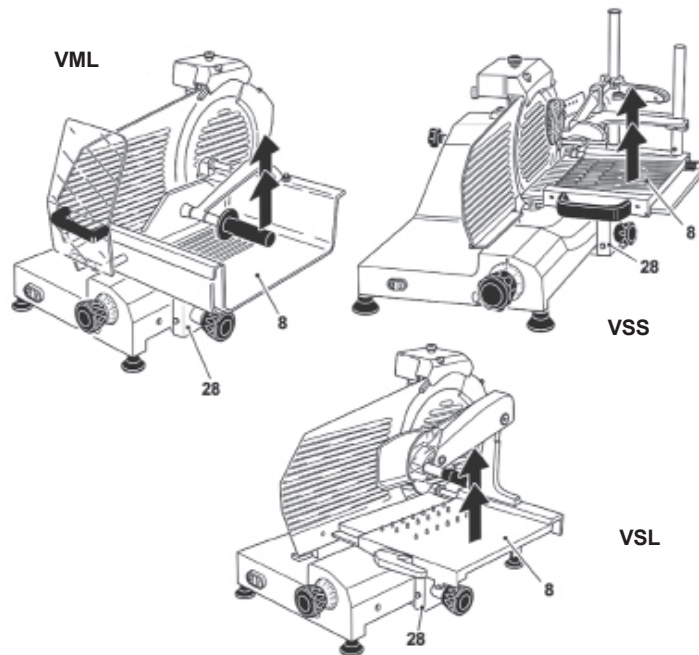
- Rode o botão rotativo de controlo (6) para a posição "0".

Fig. 23

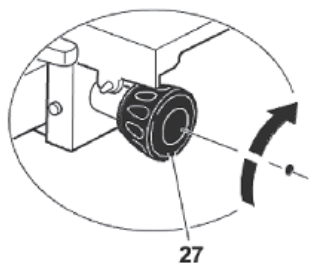


- Aproxime o tabuleiro de produtos do botão rotativo de controlo.
 - Desenrosque completamente o botão rotativo (27).
 - Puxe com força o tabuleiro de produtos no sentido do operador, até ouvir um clique produzido pelo engate do pino de segurança.
- Nesta posição, não é possível mover a placa calibradora de espessuras (17) e o tabuleiro de produtos deslizante (8)..

Fig. 24



- Levante o tabuleiro de produtos (8) e remova-o (Figura 24), tendo o cuidado de evitar possíveis quedas.



Para o voltar a montar:

- Volte a colocar corretamente o tabuleiro (8) no respetivo suporte (6).
- Aperte o botão rotativo (6b) até libertar o tabuleiro (8).

MONTAR NOVAMENTE OS COMPONENTES

Proceda pela ordem inversa à indicada nas operações anteriores.

ARMAZENAR A CORTADORA DE FIAMBRE

- Quando acabar de utilizar a cortadora de fiambre, e depois de ter limpo cuidadosamente todos os componentes (conforme descrito nas secções anteriores), certifique-se de que coloca novamente o botão rotativo graduado na posição "0".
- Recomenda-se que cubra a cortadora de fiambre com uma toalha, para a proteger de poeiras.
- Caso não pretenda utilizar a cortadora de fiambre por alguns dias, armazene-a num local abrigado e seco.

MANUTENÇÃO

INTERVENÇÕES DE MANUTENÇÃO CÍCLICA

Para além das operações de limpeza descritas nos parágrafos anteriores, é necessário realizar operações de manutenção periódica, de modo a garantir a eficiência da cortadora de fiambre ao longo do tempo.

As intervenções de manutenção que podem ser realizadas pelo operador são:

- **Lubrificação das guias de deslizamento e do tabuleiro de produtos.**
- Frequência: semanalmente.
- **Afiamento da lâmina.**
Periodicamente ou, pelo menos, a cada 6 meses, afie a lâmina (16) conforme descrito.



A frequência do afiamento e a duração do mesmo dependem do tipo de utilização da cortadora de fiambre (tempos de trabalho e produtos processados).



ATENÇÃO: antes de realizar qualquer operação de manutenção, desligue a ficha da tomada de alimentação.

- **Verificar o estado do cabo de alimentação e do buçim do cabo na base da cortadora de fiambre.**
Periodicamente ou, pelo menos, uma vez por ano.

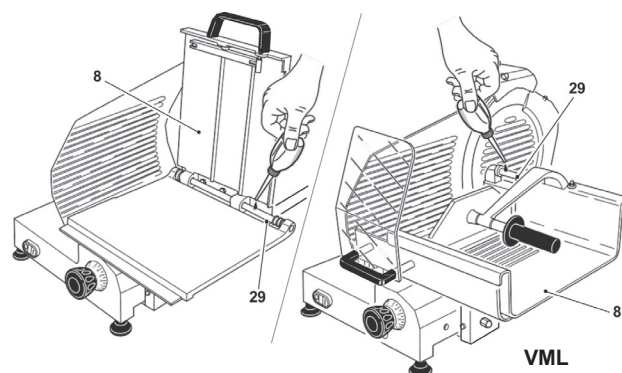
Outras intervenções de manutenção **TÊM** de ser realizadas exclusivamente por técnicos de assistência autorizados pelo fabricante, uma vez que são particularmente complicadas ou perigosas para o operador.

As operações são:

- Substituição da lâmina.
- Substituição dos esmeris do afiador.
- Substituição da correia do motor.
- Substituição de componentes elétricos.
- Reparação de componentes estruturais, reparação e/ou substituição de componentes na parte de baixo da base.
- **Verificar e, possivelmente, ajustar a tensão da correia do motor.**
- Frequência: a cada 6 meses.

Lubrificação das guias de deslizamento do carro e do tabuleiro de produtos

Fig. 25



- Todas as semanas, é necessário lubrificar as guias de deslizamento (29) do carro e do tabuleiro de produtos (8) com algumas gotas do lubrificante fornecido.
- Lubrifique os pontos indicados na Figura 25.



Caso não disponha do lubrificante fornecido, utilize vaselina líquida.



Não utilize óleo vegetal.

- Aplique algumas gotas de lubrificante (3 ou 4, no máximo) nas barras de deslizamento e, depois, deixe os grupos relacionados deslizarem 3/4 vezes.
- Não aplique demasiado lubrificante; limpe o lubrificante em excesso com uma toalha de papel.

Afiar a lâmina



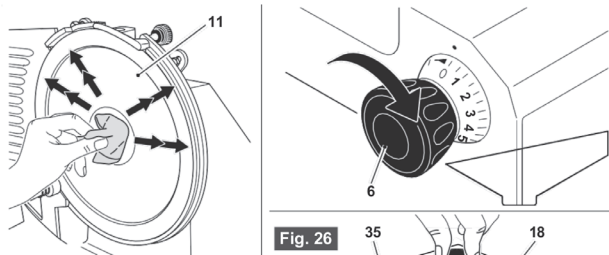
Utilize luvas de proteção resistentes ao corte e à laceração. **NÃO SE DISTRAIA!**

Proceda da seguinte forma:



O afiamento da lâmina (11) pode ser realizado até ser atingida uma diminuição de 12 mm no diâmetro nominal da lâmina. **Atingido este diâmetro, É OBRIGATÓRIO SUBSTITUIR A LÂMINA, confiando esta operação EXCLUSIVAMENTE a técnicos de assistência autorizados pelo fabricante.**

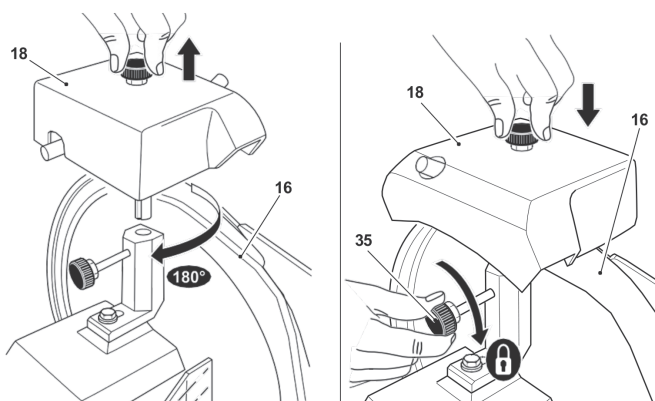
Fig. 26



- Afloje el pomo de bloqueo (35) del afilador (18).

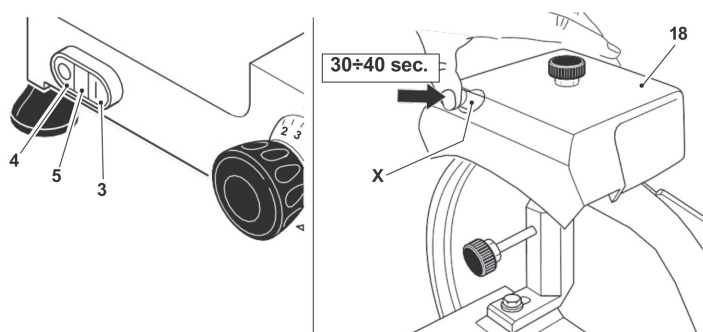
- Limpe a lâmina com álcool desnaturalado (procedendo conforme descrito na secção "6.3 - Limpeza da lâmina").
- Rode o botão rotativo de controlo (6) para a posição "0"

Fig. 27



- Levante o afilador (18) e rode-o 180°.
- Com cuidado, baixe novamente o afilador (18), e a lâmina (16) fica automaticamente centrada entre os dois esmeris.
- Enrosque o botão rotativo (35).

Fig. 28

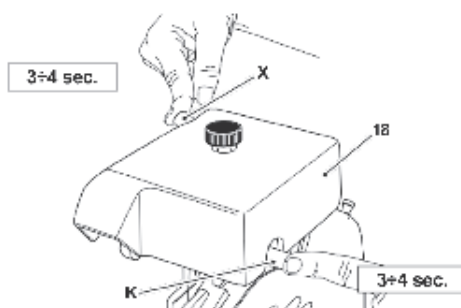


- Volte a ligar a máquina à tomada de alimentação.
- Ative a lâmina pressionando o botão "I" (3) (a luz de aviso (5) acende-se).
- Pressione o botão "X" e mantenha-o pressionado durante 30/40 segundos.
- Solte o botão "X" e interrompa o movimento da lâmina, pressionando o botão "O" (4); a luz de aviso (5) apaga-se.
- Utilize um lápis para verificar se se formou uma ligeira rebarba no gume da lâmina.



Trabalhe com extremo cuidado: a lâmina é muito afiada.

Fig. 29



- Ative novamente a rotação da lâmina (11) e pressione simultaneamente os botões "X" e "K" durante 3-4 segundos.



Não pressione os dois botões durante mais tempo, de modo a evitar danos na lâmina.

- Solte os botões "X" e "K" e interrompa o movimento da lâmina, pressionando o botão "O" (4); a luz de aviso (5) apaga-se.
- Uma vez concluído o afiamento, é recomendável limpar os esmeris com uma escova embebida em álcool.
- Volte a colocar o afilador (18) na posição original.
- Limpe minuciosamente a máquina e a lâmina conforme indicado nos parágrafos anteriores..

AJUSTE DA TENSÃO DA CORREIA DO MOTOR

Quando, ao fim de algum tempo, a cortadora de fiambre começar a emitir ruídos estranhos, causados pela correia (30), proceda da seguinte forma:

- Desligue a ficha da tomada de alimentação.
- Levante a cortadora de fiambre e coloque-a apoiada de lado (Figura 30).



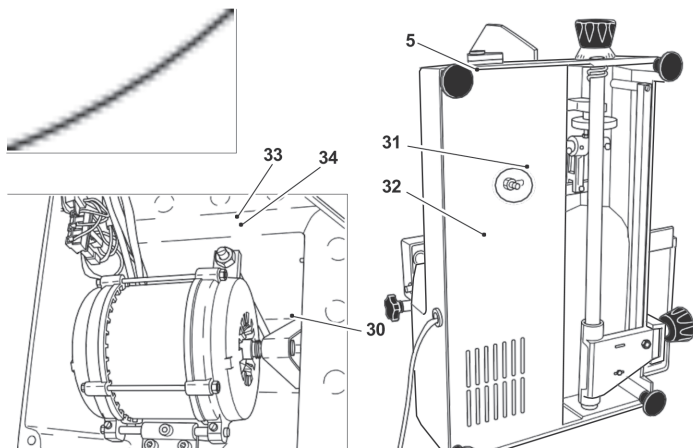
Certifique-se de que a cortadora de fiambre está estável e não pode cair acidentalmente.

- Desenrosque os pinos (5).
- Desaperte o parafuso (31) e retire a tampa (32).
- Desaperte a contraporca (33). Rode o tensor (34) até obter a tensão ideal da correia (30).
- Aperte a contraporca (33).
- Volte a colocar a tampa (32) com o parafuso (31) e, em seguida, volte a colocar os pinos (5).



Não aperte demasiado a correia. Durante a rotação, o motor pode ficar em esforço e a correia pode sofrer danos.

Fig. 30



RETIRAR A CORTADORA DE FIAMBRE DE SERVIÇO

PROCEDIMENTO CORRETO

A máquina compreende:

- Estrutura em liga de alumínio.
- Peças e componentes em aço inoxidável.
- Componentes e cabos elétricos.
- Motor elétrico.
- Plásticos, etc.

Ao recorrer a terceiros para realizar o desmantelamento e demolição, apenas devem ser empregues empresas autorizadas a realizar a eliminação destes materiais.

Se proceder ao desmantelamento sem assistência externa, ordene os vários tipos de materiais e entregue-os a empresas autorizadas para eliminação.



Cumpra SEMPRE a legislação em vigor no país no qual a cortadora de fiambre é utilizada.



ADVERTÊNCIA: consulte SEMPRE o fabricante ou técnicos de assistência autorizados no que se refere à remoção e eliminação da lâmina (11), por forma a que esta possa ser eliminada em total segurança.



NÃO ABANDONE SUCATAS, POIS ESTAS CONSTITUEM UM PERIGO GRAVE PARA PESSOAS, EM ESPECIAL CRIANÇAS, E ANIMAIS.

RESOLUÇÃO DE PROBLEMAS

- As informações a seguir têm o objetivo de ajudar a identificação e a correção de eventuais anomalias e disfunções que poderão ocorrer em fase de utilização da máquina.



Algumas avarias podem ser resolvidas pelo utilizador; outras exigem uma competência técnica precisa ou particulares capacidades, e devem ser realizadas exclusivamente por pessoal qualificado com experiência reconhecida e adquirida no sector específico de intervenção.



Não desmontar partes internas do fatiador.

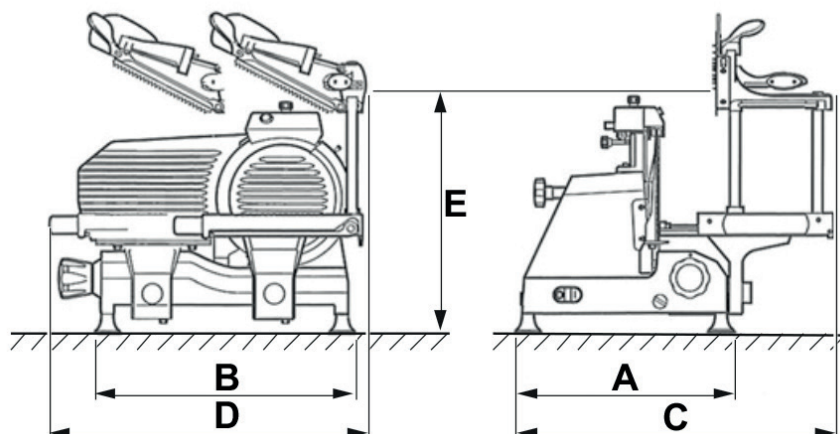
O fabricante declina qualquer responsabilidade por eventuais danos causados por adulterações.

- Na tabela a seguir estão indicados os problemas mais comuns que ocorrem durante o uso do fatiador e as operações necessárias para eliminar as possíveis causas.

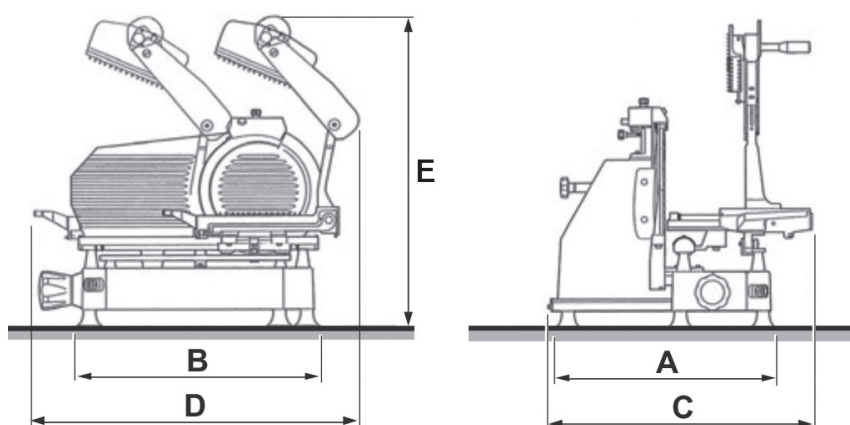
PROBLEMA	CAUSAS	SOLUÇÕES
Pressionando o botão branco ou verde a máquina não arranca.	Falta de alimentação.	Controlar que a ficha esteja corretamente inserida.
	Circuito elétrico de comando defeituoso.	Contactar o serviço de assistência.
A máquina não arranca e ouve-se um ruído contínuo similar a um chiado (apenas máquinas com motor trifásico).	O motor está em funcionamento monofásico.	Pressionar imediatamente o botão preto ou vermelho e proceder ao controlo do cabo elétrico de alimentação e os circuitos a montante por parte de pessoal qualificado.
Pressionando o botão branco ou verde a máquina arranca mas não se acende o indicador luminoso de funcionamento.	Indicador defeituoso.	Não utilizar a máquina com indicador luminoso desligado; contactar o serviço de assistência.
A máquina arranca mas vibra, o motor aquece muito e adverte-se mau cheiro.	Motor ou transmissão defeituosos.	Não utilizar a máquina, contactar imediatamente o serviço de assistência.
A máquina sob esforço desacelera ou para.	Transmissão defeituosa.	Contactar o serviço de assistência.
Excessiva resistência ao corte do produto.	A lâmina não está afiada.	Afiar a lâmina.
As fatias estão desfiadas e/ ou de forma irregular.	A lâmina não está afiada.	Afiar a lâmina.
	Lâmina excessivamente desgastada.	Contactar o serviço de assistência.
A afiação da lâmina é insatisfatório.	Pedras consumidas.	Substituir as pedras; contactar o serviço de assistência.
O prato porta-mercadorias não desliza.	Insuficiente lubrificação guias.	Lubrificar.
Pressionando o botão preto ou vermelho a máquina não para.	Circuito elétrico de comando defeituoso.	Parar a máquina desligando a ficha da rede e contactar o serviço de assistência.
O tabuleiro de produtos não desliza.	Lubrificação insuficiente das guias.	Lubrifique.

**CARACTERÍSTICAS TÉCNICAS / TECHNICAL SPECIFICATIONS / TECHNISCHE EIGENSCHAFTEN /
CARACTÉRISTIQUES TECHNIQUES / CARATTERISTICHE TECNICHE / CARACTERÍSTICAS TÉCNICAS**

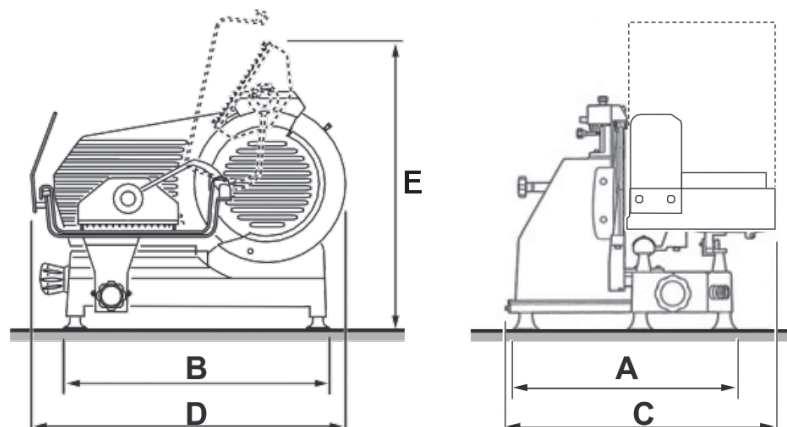
VSS-300



VSL-350



VML-350



MODELO / MODEL / MODELL / MODÈLE / MODELLO / MODELO	VSS-300	VSL-350	VML-350
A mm	360	420	420
B mm	460	630	630
C mm	520	650	680
D mm	610	920	920
E mm	515	660	670
Motor / Motor / Motor / Moteur / Motore / Motor HP	0,35	0,50	0,50
Cuchilla / Blade / Messer / Lame / Lama / Lâmina ø mm	300	350	350
Rpm	300	260	260
Espesor de corte / Slice thickness / Schnitt-stärke / Epaisseur de coupage / Spessore di taglio / Espessura de corte mm	0÷16	0÷16	0÷16
Corte útil / Cut / Nutzbarer Schnitt / Coupage utile / Taglio utile / Corte útil mm	240 x 195	330 x 250	360 x 250
Peso / Weight / Gewicht / Poids / Peso / Peso Kg	27	43,5	43

COMPONENTES PRINCIPALES / MAIN COMPONENTS / HAUPTKOMPONENTEN / COMPOSANTS PRINCIPAUX / COMPONENTI PRINCIPALI / COMPONENTES PRINCIPAIS

Fig. / Abb. 3a

VSS-300

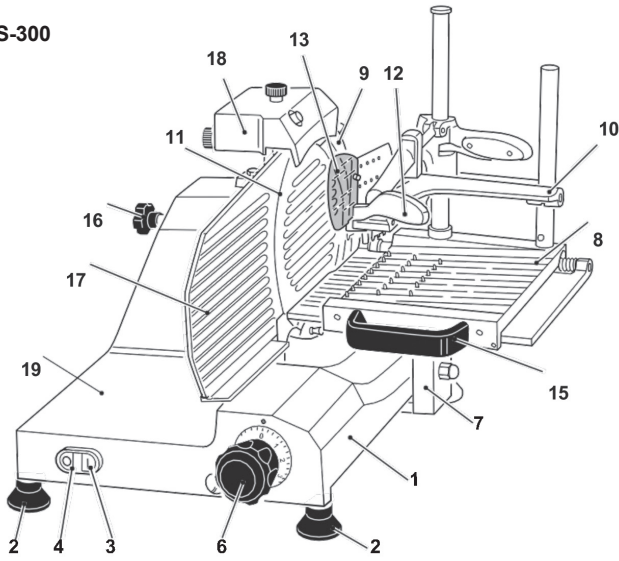


Fig. / Abb. 3b

VSL-350

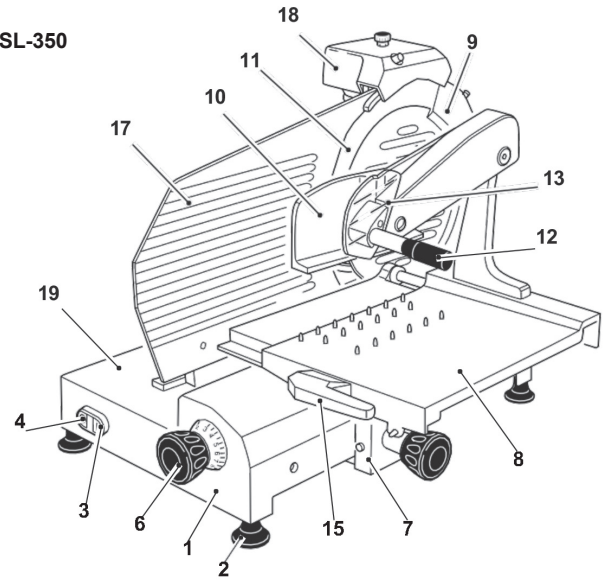


Fig. / Abb. 3b

VML-350

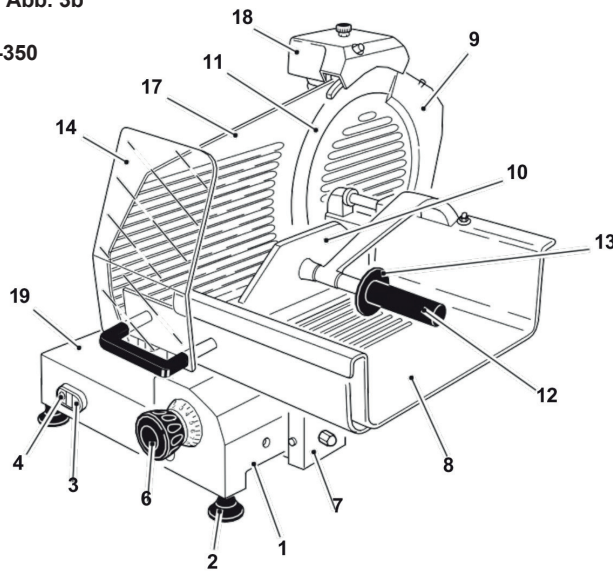
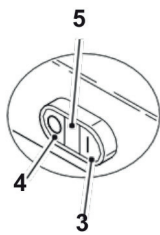
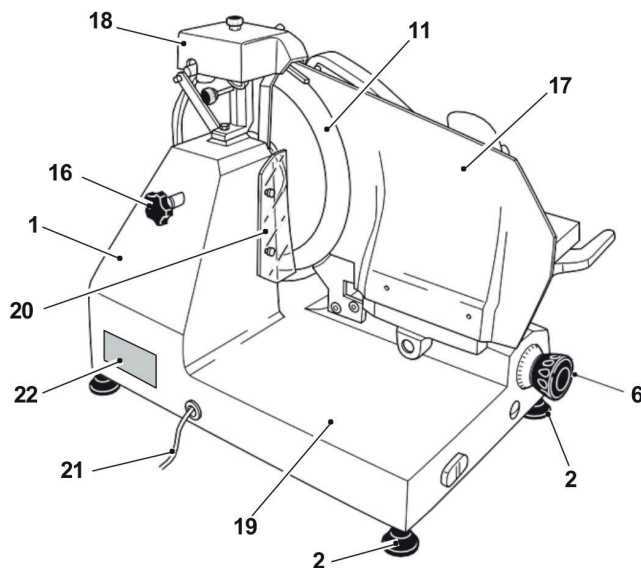


Fig. / Abb. 4





COMPONENTES PRINCIPALES / MAIN COMPONENTS / HAUPTKOMPONENTEN / COMPOSANTS PRINCIPAUX / COMPONENTI PRINCIPALI / COMPONENTES PRINCIPAIS

1. Base
2. Pies regulables
3. Pulsador de arranque "I"
4. Pulsador "STOP" "0"
5. Indicador luminoso máquina en función
6. Mando graduado espesor trozo
7. Soporte plato
8. Plato deslizante transportador de productos
9. Cubrecuchilla
10. Empujador
11. Cubrecuchilla
12. Manivela empujador
13. Guardamano empujador
14. Protección guardamano plato
15. Empuñadura plato transportador de productos
16. Tirante cubrecuchilla
17. Placa calibradora de espesores
18. Afilador
19. Plato recolector
20. Protector
21. Cable de alimentación
22. Placa de datos

1. Base
2. Adjustable feet
3. Startup button "I"
4. "STOP" "0" button
5. Machine running warning light
6. Slice thickness control knob
7. Carriage tray support
8. Sliding product tray
9. Blade plate
10. Product grip
11. Blade
12. Product grip handle
13. Product grip handguard
14. Tray handguard protection
15. Product tray handle
16. Blade plate tie-rod
17. Gauge plate
18. Sharpener
19. Collector surface
20. Slice guard
21. Supply cord
22. Nameplate

1. Sockel
2. Höhenverstellbare FüÙe
3. Start-Taste "I"
4. Taste "STOP" "0"
5. Anzeigelampe Maschine im Betrieb
6. Skalen-griff für Schneiddicke
7. Plattenstütze
8. Verschiebbare Schneidhutauflage
9. Kleingenschutz
10. Schleckergutscheine
11. Messer
12. Griff Produktpresse
13. Handschutz Schneidgurtauflage
14. Handschutz Platte
15. Handgriff Produkthalter
16. Griff Kleingenschutz
17. Dockenmessgerätplatte
18. Spitzer
19. Kollektorplatte
20. Abweise
21. Netzkabel
22. Typenschild

1. Base
2. Pieds réglables
3. Bouton de démarrage "I"
4. Bouton "STOP" "0"
5. Indicateur lumineux machine en fonction
6. Poignée graduée d'épaisseur de la tranche
7. Support du chariot
8. Plateau du chariot coulissant
9. Protecteur de lame
10. Pousse talon
11. Lame
12. Poignée poussoir
13. Protection pousse talon
14. Protège-main du chariot
15. Poignée plaque porte-produits
16. Poignée du couvre-lame
17. Plaque d'épaisseur
18. Aiguiseur
19. Surface de réception du produit coupé
20. Défecteur
21. Câble d'alimentation
22. Plaque signalétique

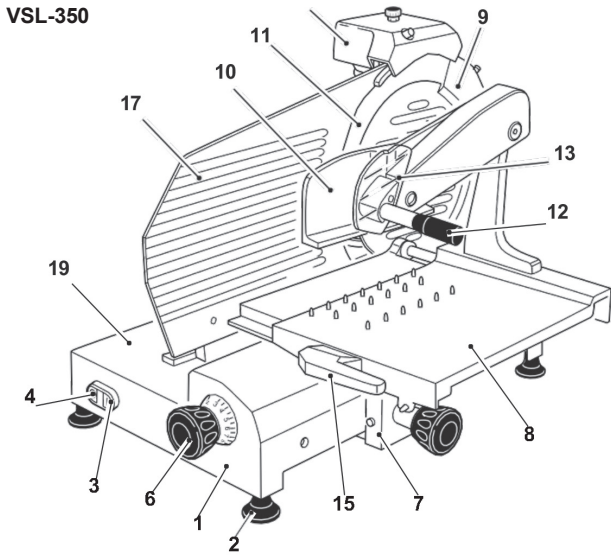
1. Basamento
2. Piedini regolabili
3. Pulsante avviamento "I"
4. Pulsante "STOP" "0"
5. Spia luminosa macchina in funzione
6. Manopola graduata spessore fetta
7. Supporto piatto
8. Piatto porta merce scorrevole
9. Coprilama
10. Pressamerce
11. Lama
12. Maniglia pressamerce
13. Paramano pressamerce
14. Protezione paramano piatto
15. Impugnatura piatto portamerce
16. Tirante coprilama
17. Piastra spessore
18. Affilatoio
19. Piatto raccogliitore
20. Parafetta
21. Cavo di alimentazione
22. Targa dati

1. Base
2. Pés ajustáveis
3. Botão de arranque "I"
4. Botão de paragem "0"
5. Luz de aviso de máquina em funcionamento
6. Botão rotativo de controlo da espessura das fatias
7. Suporte do tabuleiro do carro
8. Tabuleiro de produtos deslizante
9. Placa da lâmina
10. Punho de fixação de produtos
11. Lâmina
12. Punho de fixação de produtos
13. Proteção do punho de fixação de produtos
14. Proteção do tabuleiro
15. Punho do tabuleiro de produtos
16. Tirante da placa da lâmina
17. Placa calibradora de espessuras
18. Afiador
19. Superfície do coletor
20. Proteção da lâmina
21. Cabo de alimentação
22. Placa de características

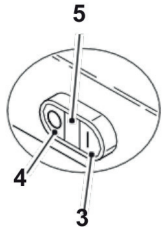
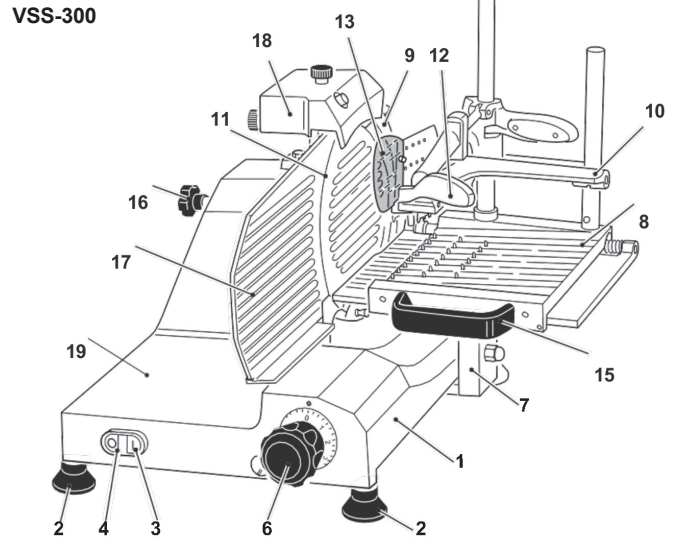


UNE-EN ISO 9001

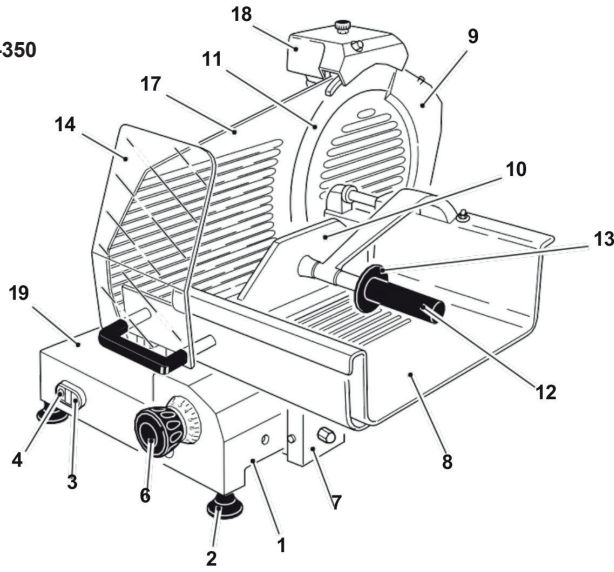
الشكل 3 ب



الشكل 3 أ

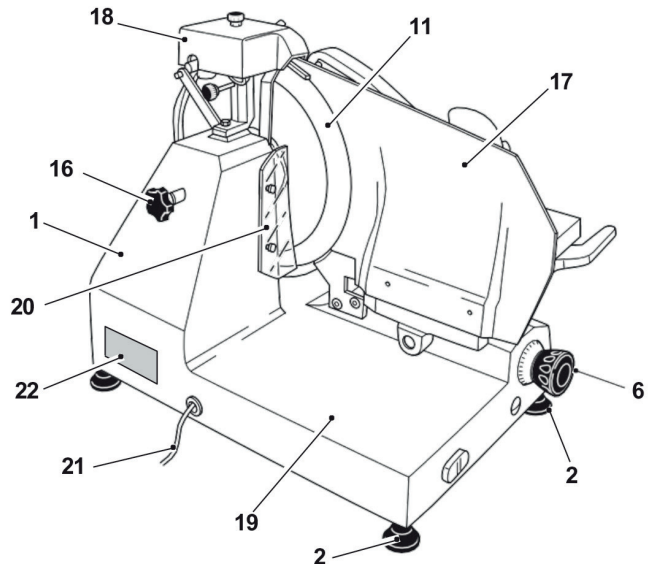


الشكل 4

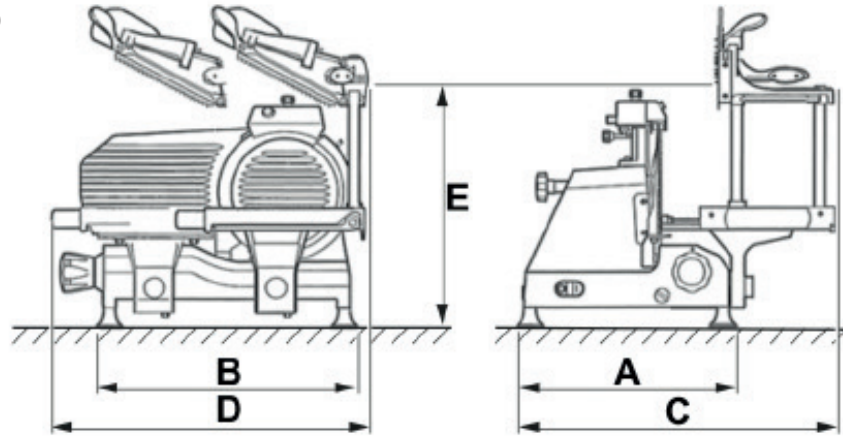


1. القاعدة
2. أقدام قابلة للتعديل
3. زر بدء التشغيل "I"
4. زر "إيقاف" "0"
5. ضوء تحذير تشغيل الآلة
6. مقبض التحكم في سمك الشريحة
7. داعم صينية العربة
8. صينية المنتج المنزلة
9. قرص الشفرة
10. قابض المنتج
11. الشفرة
12. مقبض قابض المنتج
13. واقي يد قابض المنتج
14. حماية واقي يد الصينية
15. مقبض صينية المنتج
16. قضيب ربط قرص الشفرة
17. لوحة القياس
18. أداة الشحذ
19. سطح المجمع
20. واقي الشريحة
21. سلك الإمداد
22. لوحة الاسم

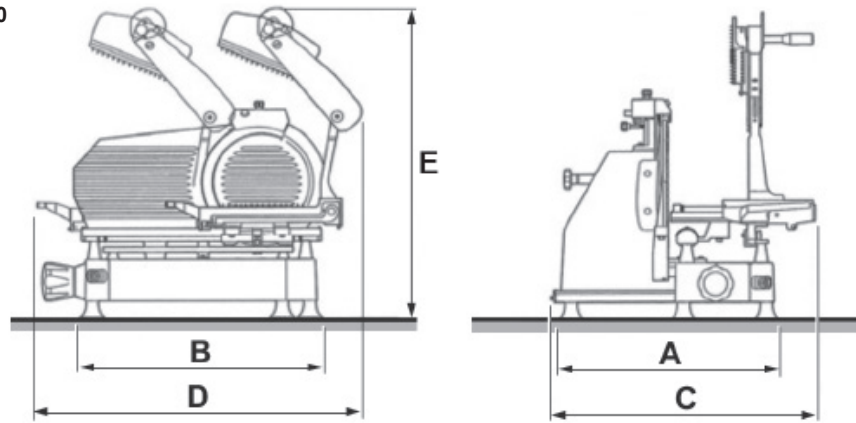
الشكل 4



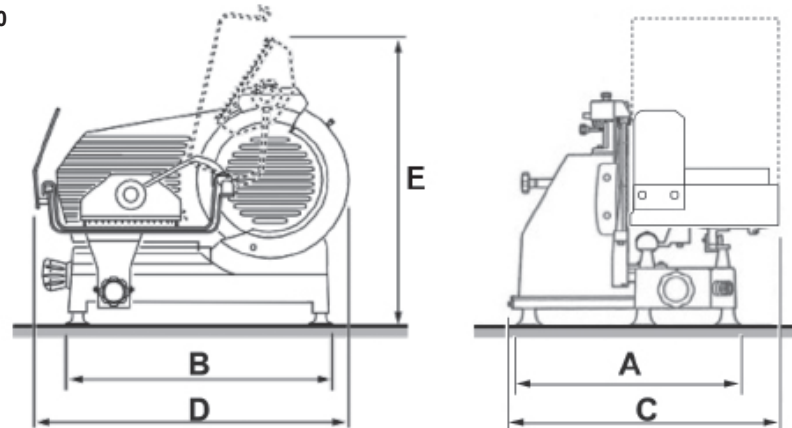
VSS-300



VSL-350



VML-350



VML-350	VSL-350	VSS-300	الموديل
420	420	360	أ مم
630	630	460	ب مم
680	650	520	ج مم
920	920	610	د مم
670	660	515	ه مم
0.50	0.50	0.35	المحرك
350	350	300	الشفرة
260	260	300	دورة في الدقيقة
16÷0	16÷0	16÷0	سمك الشريحة مم
250 × 360	250 × 330	195 × 240	القطع
43	43.5	27	الوزن كجم

عند تكليف أطراف ثالثة بتنفيذ أعمال التفكيك والتدمير، يجب الاستعانة بالشركات المرخص لها بالتخلص من هذه المواد فقط.

عند التدمير دون مساعدة خارجية، قم بفرز الأنواع المختلفة من المواد وتسليمها إلى الشركات المعتمدة للتخلص منها.

التزم دائماً بالتشريعات الحالية للبلد الذي يتم فيه استخدام قطاعة الشرائح.



تحذير: قم دائماً باستشارة الشركة المصنعة أو طاقم الخدمة المعتمد فيما يتعلق بإزالة الشفرة (11) والتخلص منها حتى يتم ذلك بأمان تام.



لا تترك الخردة لأنها تشكل خطراً كبيراً على الناس، وخاصة الأطفال والحيوانات.



استكشاف الأعطال وإصلاحها

• تهدف المعلومات التالية إلى المساعدة في تحديد وتصحيح العيوب والأعطال التي قد تحدث أثناء استخدام الآلة.

يمكن للمستخدم حل بعض حالات الفشل؛ والبعض الآخر يتطلب مهارات تقنية دقيقة أو مهارات خاصة، ويجب أن يتم تنفيذها من قبل أفراد مؤهلين يتمتعون بالخبرة المعترف بها في مجال التدخل المحدد.



لا تتم بتفكيك الأجزاء الداخلية من قطاعة الشرائح. تتصل الشركة المصنعة من أي مسؤولية عن أي ضرر ناتج عن العبث.



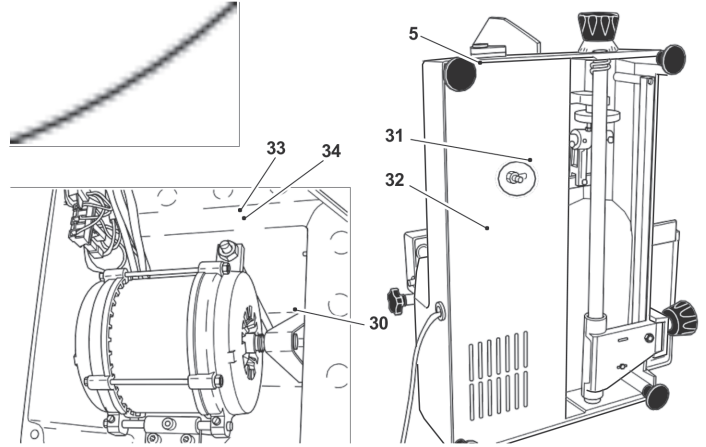
• يوضح الجدول أدناه المشاكل الأكثر شيوعاً التي تحدث أثناء استخدام قطاعة الشرائح والعمليات المطلوبة لإزالة الأسباب المحتملة.

- قم بفك المسامير (5).
- قم بحل المسامير المولوب (31) وقم بإزالة الغطاء (32).
- قم بحل صمولة القفل (33). أدر الشدائد (34) حتى يتم الحصول على الشد الأمثل للسير (30).
- أحكم ربط صمولة القفل (33).
- أعد وضع الغطاء (32) بالمسامير المولوب (31) ثم أعد وضع المسامير (5).

لا تتباعد في تشديد السير. أثناء الدوران، قد يدفعه المحرك بقوة وقد يتلف السير.



الشكل 30



إنهاء خدمة قطاعة الشرائح

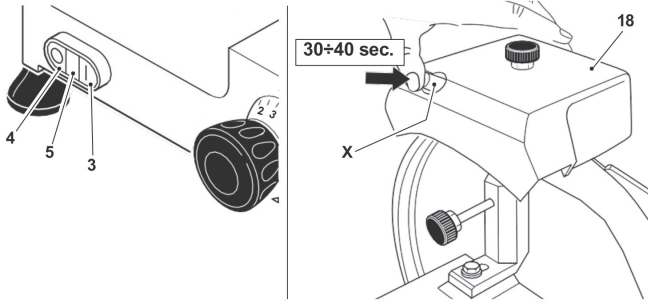
الإجراء الصحيح

تتضمن الآلة:

- هيكل من سبائك الألومنيوم.
- ملحقات ومكونات من الفولاذ المقاوم للصدأ.
- أجزاء كهربائية وكبلات كهربائية.
- محرك كهربائي
- البلاستيك، إلخ.

المشكلة	الأسباب	الحل
الضغط على الزر الأخضر أو الأبيض لا يبدأ تشغيل الآلة.	لا يوجد مصدر للطاقة. دائرة التحكم الكهربائية معيبة.	تأكد من إدخال القابس بشكل صحيح. اتصل بالمساعدة الفنية.
لا يبدأ تشغيل الآلة، وتسمع ضجيجاً مستمراً مثل الطنين (فقط الآلات بمحرك ثلاثي الطور).	المحرك يعمل أحادي الطور.	اضغط فوراً على زر الإيقاف (الأحمر) وقم بفحص كبل إمداد الطاقة والدوائر الكهربائية بواسطة موظفين مؤهلين.
بالضغط على الزر الأخضر أو الأبيض، يبدأ تشغيل الآلة، لكنه لا يضيء ضوء التشغيل.	المؤشر معيب.	لا تستخدم الآلة والمؤشر الضوئي مطلقاً؛ استشر خدمة العملاء على الفور.
تبدأ الآلة في العمل ولكنها تهتز، ويكون المحرك ساخناً للغاية وتوجد رائحة كريهة.	المحرك أو نقل الحركة معيب.	لا تستخدم الآلة، استشر على الفور خدمة العملاء.
الآلة تتباطأ أو تتوقف تحت حمل التشغيل.	نقل الحركة معيب.	استشر خدمة العملاء.
المقاومة المفرطة عند تقطيع المنتج.	الشفرة كليلية أو غير حادة.	اشحذ الشفرة.
الشرائح مهترئة و/أو ذات شكل غير منتظم.	الشفرة كليلية أو غير حادة. الشفرة متآكلة للغاية.	اشحذ الشفرة. استشر خدمة العملاء.
شحذ الشفرة غير مرضي.	الحجارة متآكلة.	استبدال الحجارة؛ اتصل بخدمة العملاء.
صينية المنتج لا تنزلق.	عدم كفاية تشحيم الموجهات.	التشحيم.
بالضغط على الزر الأسود أو الأحمر لا تتوقف الآلة.	دائرة التحكم الكهربائية معيبة.	أوقف الآلة بسحب القابس من الشبكة واتصل بخدمة العملاء.
ضجيج غير عادي لنقل الحركة.	السير مرتخ.	اضبط شد السير.

الشكل 28



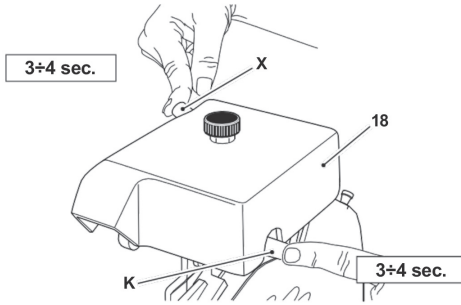
- أعد توصيل الجهاز بمقبس الطاقة.
- قم بتنشيط الشفرة بالضغط على الزر "3" (I) (بضوء التحذير "5").
- اضغط على الزر "X" واستمر في الضغط عليه لمدة 40/30 ثانية تقريباً.
- حرر الزر "X" وأوقف الشفرة بالضغط على الزر "O" (4)؛ ينطفئ ضوء التحذير (5).
- استخدم قلم رصاص للتأكد من تشكل نتوء طفيف على حافة الشفرة.

اعمل بحذر شديد: الشفرة حادة جداً.



الشكل 29

- قم بتنشيط دوران الشفرة
- مرة أخرى واضغط على
- الزر "X" والزر "K" معاً لمدة
- 4-3 ثوانٍ تقريباً.



لا تضغط على الزرين لفترة أطول وذلك لتجنب إتلاف الشفرة.



- حرر الزرين "X" و"K"، ثم أوقف الشفرة بالضغط على الزر "O" (4)؛ ينطفئ ضوء التحذير (5).
- بعد انتهاء عملية الشد، ينصح بتنظيف الرحي باستخدام فرشاة مبللة بالكحول.
- حرك أداة الشد (18) للعودة إلى موضعها الأصلي.
- قم بتنظيف الآلة والشفرة بدقة كما هو موضح في الفقرات السابقة.

ضبط شد سير المحرك

بعد فترة زمنية معينة عندما تصدر قطعة الشرائح ضجيجاً غير عادي بسبب السير (30)، اتبع ما يلي:

- افصل القابس من المقبس.
- ارفع قطعة الشرائح وضعها على جانبها (الشكل "30").

تأكد من أن قطعة الشرائح مستقرة ولا يمكن أن تسقط بشكل غير مقصود.



شد الشفرة

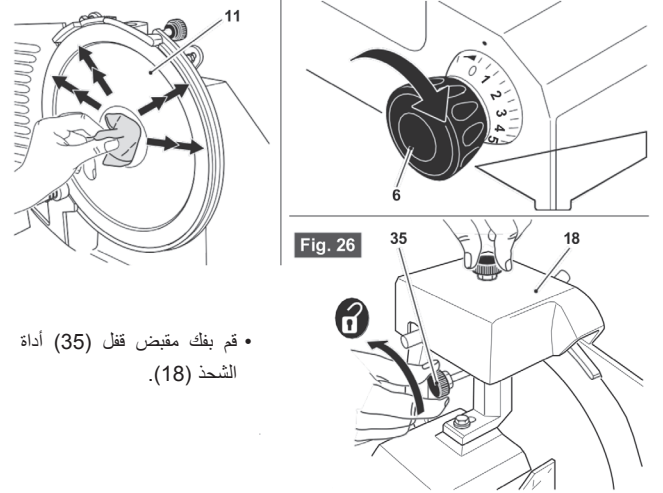
استخدم قفازات أمان مقاومة للقطع والتمزق. لا تشتت انتباهك!



اعمل على النحو التالي:

- يمكن إجراء شد الشفرة (11) حتى انخفاض بمقدار 12 مم في القطر الاسمي للشفرة نفسها.
- بعد هذه القيمة، يلزم استبدال الشفرة، وإسناد هذه العملية "حصرياً" إلى الموظفين المعتمدين من الشركة المصنعة.

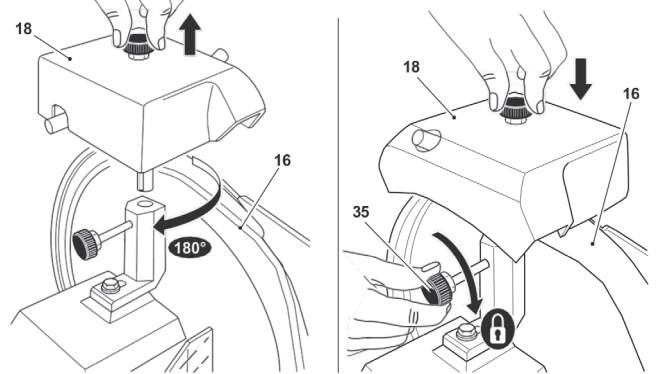
الشكل 26



- قم بفك مقبض قفل (35) أداة الشد (18).

- قم بتنظيف الشفرة بالكحول المحوّل (العمل كما هو موضح في الفقرة "6.3" - "تنظيف الشفرة").
- أدر مقبض التحكم (6) إلى "0".

الشكل 27



- ارفع أداة الشد (18) وأدراها بمقدار 180 درجة.
- قم بخفض أداة الشد (18) مرة أخرى بعناية، للتمركز الشفرة (16) تلقائياً بين الرحي.
- اربط المقبض (35).

• شحذ الشفرة.

اشحذ الشفرة (16) بشكل دوري، أو على الأقل كل 6 أشهر، كما هو موضح.

يعتمد معدل تكرار الشحذ ومدته على نوع استخدام قِطَاعَة الشرائح (أوقات العمل والمنتج المعالج).



تنبيه: قبل إجراء أي عملية صيانة، افصل القابس من مقبس الطاقة.



• فحص حالة كبل الطاقة وسدادة الكبل في قاعدة قِطَاعَة الشرائح.
بشكل دوري أو على الأقل مرة واحدة في السنة.

يجب أن يقتصر إجراء تدخلات الصيانة الأخرى على أفراد المساعدة المعتمدين من الشركة المصنعة فقط نظرًا لأنها معقدة بشكل خاص أو خطيرة بالنسبة للمشغل.

العمليات هي:

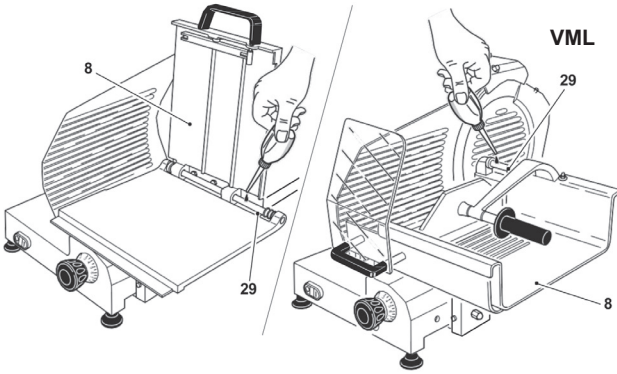
- استبدال الشفرة.
- استبدال رحي أداة الشحذ.
- استبدال سير المحرك.
- استبدال المكونات الكهربائية.
- إصلاح الأجزاء الهيكلية، وإصلاح ولأو استبدال المكونات السفلية.

• فحص وإمكانية ضبط شد سير المحرك.

- معدل التكرار: كل 6 أشهر.

تشحيم موجّهات انزلاق العربة وصينية المنتج

الشكل 25



- كل أسبوع، من الضروري تشحيم موجّهات انزلاق (29) العربة وصينية المنتج (8) ببعض قطرات من مادة التشحيم المرفقة.
- قم بتشحيم النقاط الموضحة في الشكل 25.

في حالة عدم وجود مادة التشحيم المرفقة، استخدم زيت الهلام البترولي الأبيض المعروف باسم الغازلين.



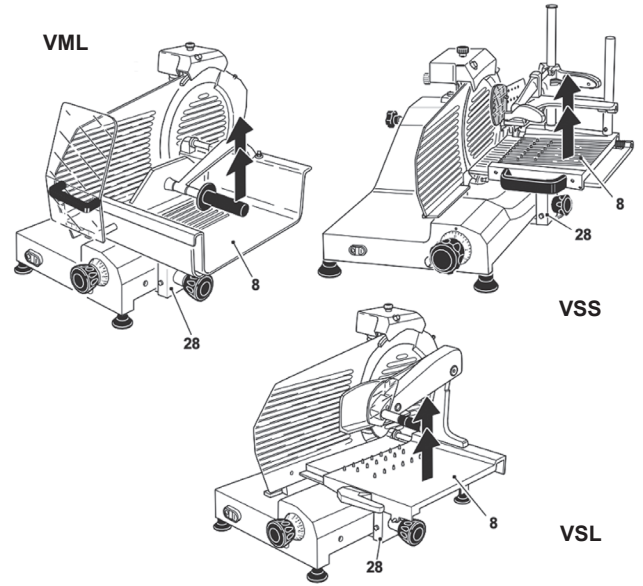
لا تستخدم الزيت النباتي.



• أضف بعض قطرات التشحيم (بحد أقصى 3 أو 4) على القضبان المزلفة ثم اجعل المجموعات ذات الصلة تنزلق 4/3 مرات.

• لا تفرط في مادة التشحيم؛ قم بتنظيف مادة التشحيم الزائدة بمنشفة ورقية.

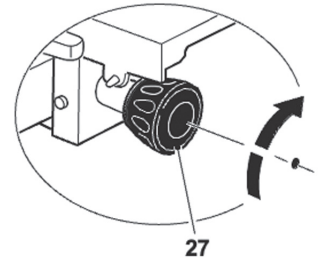
الشكل 24



• ارفع صينية المنتج (8) وقم بازالتها (الشكل 24) مع الانتباه لتجنب احتمالات السقوط

لإعادة تجميعها:

- أعد وضع الصينية (8) بشكل صحيح على دعامة الصينية (6).
- أحكم ربط المقبض (6b) حتى تحرر الصينية (8).



إعادة تجميع المكونات

تابع التنفيذ بعكس ما هو موضح في العمليات السابقة.

تخزين قِطَاعَة الشرائح

- عند الانتهاء من استخدامها، وبعد تنظيف جميع المكونات بعناية (كما هو موضح في الأقسام السابقة)، تأكد من إعادة المقبض المنزوح إلى "0".
- ينصح بتغطية قِطَاعَة الشرائح بمنشفة لحمايتها من الغبار.
- إذا كنت لا تنوي استخدام قِطَاعَة الشرائح لعدة أيام، فخزنها في مكان محمي وجاف.

الصيانة

تدخلات الصيانة الدورية

بالإضافة إلى عمليات التنظيف الموضحة في الفقرات السابقة، من الضروري إجراء عمليات الصيانة الدورية لضمان كفاءة عملية تقطيع الشرائح مع مرور الوقت.

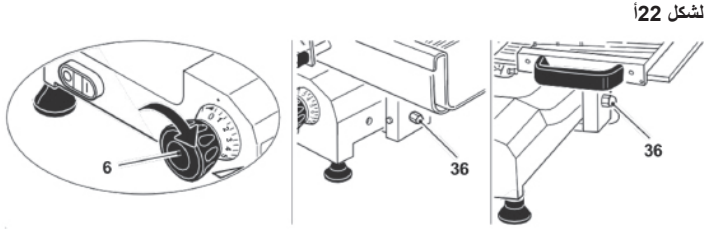
تدخلات الصيانة التي يمكن أن يقوم بها المشغل هي:

• تشحيم موجّهات الانزلاق وصينية المنتج.

- معدل التكرار: أسبوعيًا.

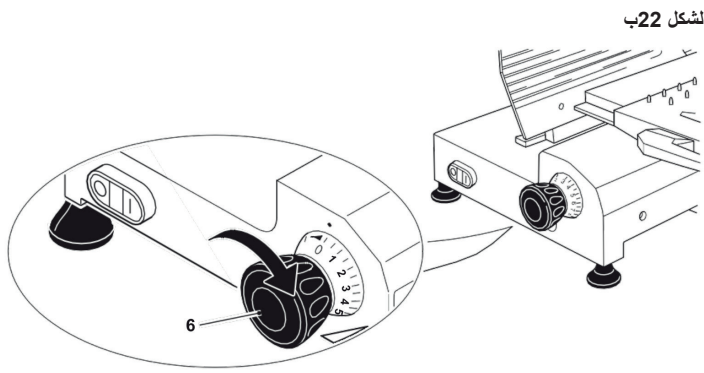
إزالة صينية المنتج

الإصدار المزود بنظام قفل الصينية - حيثما توفر



الشكل 22أ

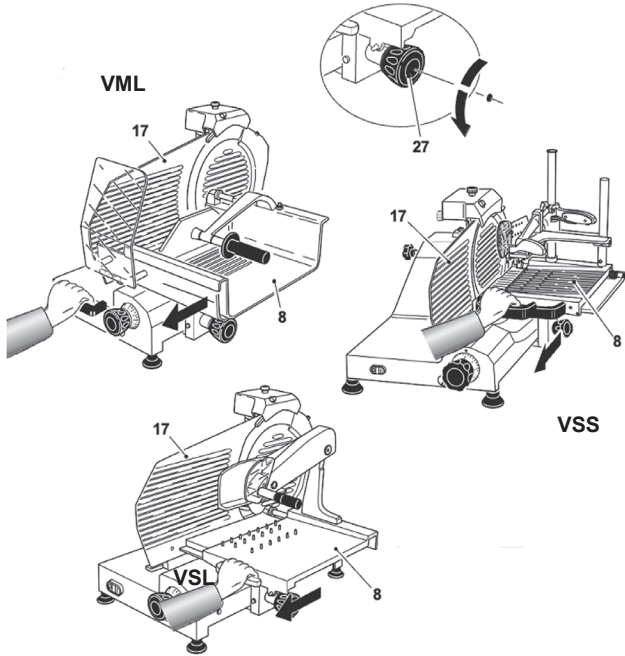
الإصدار المزود بنظام قفل الصينية - حيثما توفر



الشكل 22ب

لإزالة صينية المنتج (8)، اعمل على النحو التالي:
• أدر مقبض التحكم (6) إلى "0".

الشكل 23



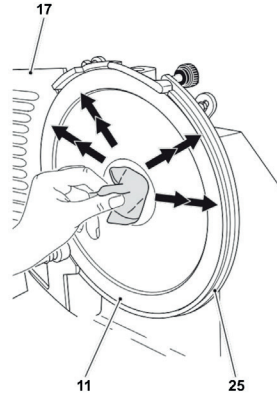
• حرك صينية المنتج بجانب مقبض التحكم.

• فك المقبض بالكامل (27).

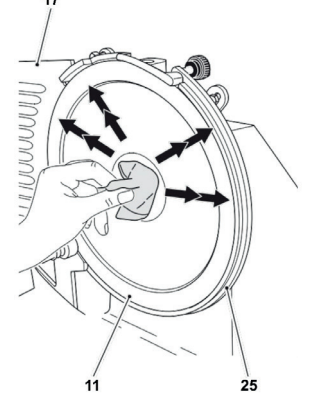
• اسحب صينية المنتج بقوة نحو المشغل حتى يتم سماع "نقرة" تعلق ديبوس الأمان.

• في هذا الوضع، لا يمكن تحريك لوحة القياس (17) وصينية المنتج المنزلة (8).

الشكل 19

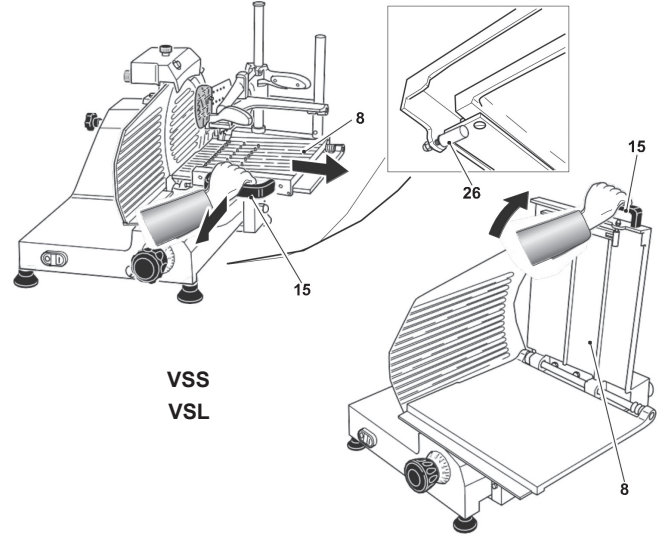


الشكل 18



تنظيف الصينية السفلية والعربة

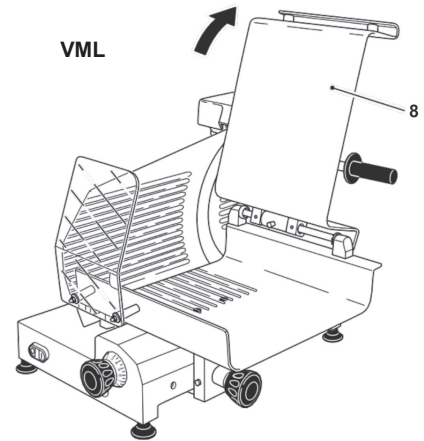
الشكل 20

VSS
VSL

الإصدارات "VSS" و"VSL" (الشكل 20)

- استخدم المقبض (15) لتحريك العربة بالقرب من المشغل، وحركه إلى اليمين لتحرير السن التيفلون (26) وفي نفس الوقت ارفع صينية المنتج (8) حتى تصل إلى وضع الثبات.
- قم بتنظيف الصينية السفلية بقطعة قماش مبللة وجفها جيدًا.

الشكل 21



VML

الإصدار "VML" (الشكل 21)

• حرك العربة بالقرب من المشغل.

• قم بتنظيف الصينية بقطعة قماش مبللة وجفها جيدًا.

تنظيف القاعدة

بعد إزالة المكونات كما هو موضح في الصفحات السابقة:

استخدم قفازات أمان مقاومة للقطع والتمزق. لا تشتت انتباهك!



تنبيه: قبل إجراء أي عملية صيانة، افصل القابس من مقيس الطاقة.



- قم بتنظيف جميع الأجزاء المفككة وجسم الآلة باستخدام الماء الساخن فقط (عند درجة حرارة لا تقل عن 30 درجة مئوية) ومنظف غسالة أطباق رغوي قابل للتحلل (عند درجة حموضة 7-8).
- استخدم قطعة قماش ناعمة إسفنجية، وربما فرشاة نايلون لمسح المناطق الحادة من الصينية (8) وقابض المنتج (10).
- اشطف بالماء الساخن فقط وجفف بقطعة قماش ناعمة وإسفنجية.

لا تنظف الجهاز باستخدام نفثات الماء، أو البخار أو الطرق المماثلة أو باستخدام المنظفات المسببة للتآكل في غسالة الأطباق.



تنظيف الشفرة

تنبيه: خطر الجرح!

استخدم قفازات أمان مقاومة للقطع والتمزق وقم بتنفيذ جميع العمليات بحذر بالغ. لا تشتت انتباهك!



- اضغط على الشفرة (11) بقطعة قماش مبللة مع فركها ببطء بحركات من الداخل إلى الخارج (باتجاه حلقة الأمان "25" وبتجاه لوحة القياس "17") (الشكل 18).

قم دائمًا بتنظيف الشفرة (11) عندما تكون حلقة الأمان

(25) مُركبة وعندما تكون لوحة القياس (17) قريبة من الشفرة في وضع الأمان.



تنظيف حلقة الأمان

تنبيه: خطر الجرح!

استخدم قفازات أمان مقاومة للقطع والتمزق وقم بتنفيذ جميع العمليات بحذر بالغ. لا تشتت انتباهك!



بلل قطعة قماش في محلول من الماء والكحول.

- ضع قطعة القماش المبللة بين حلقة الأمان (25) والشفرة (11).
- خذ طرفي قطعة القماش بين يديك وحركها بطول حلقة الأمان (25)، (الشكل 19).

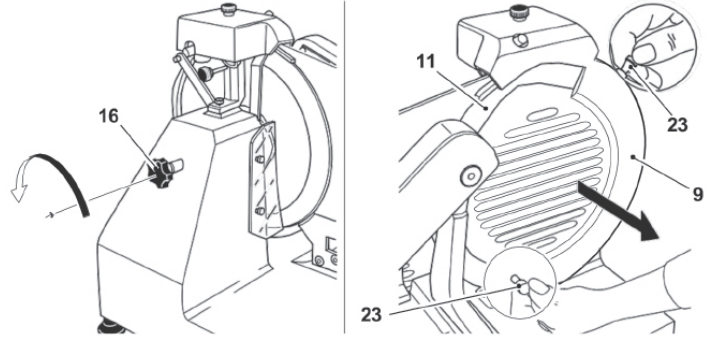
تنبيه: قم دائمًا بتنظيف الشفرة (11) عندما تكون حلقة الأمان مُركبة (25).



لا تستخدم المنظفات لتنظيف الشفرة (11).



الشكل 15



- قم بفك قضيب ربط قرص الشفرة (16) بالكامل (تدوير عكس اتجاه عقارب الساعة).
- إذا بدا أن قرص الشفرة (9) مقل، فاضغط على قضيب ربط قرص الشفرة (16) لتحريكه.
- استخرج قضيب الربط (16) وقم بإزالة قرص الشفرة عن طريق الإمساك به من المقابض الجانبية (23) فقط.

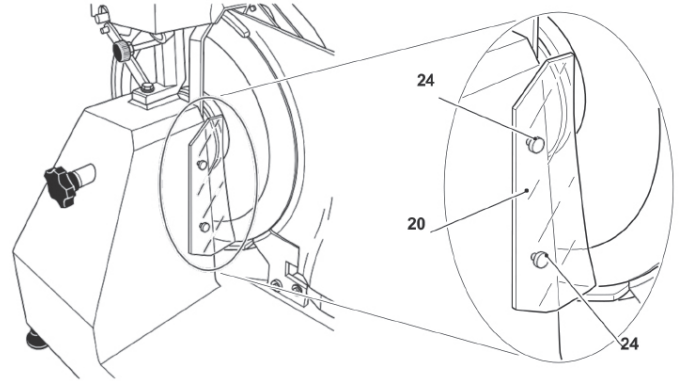
تنبيه: خطر الجرح!

تأكد دائمًا من أن مقبض التحكم موضوع على "0" قبل إزالة قرص الشفرة.

اعمل بحذر شديد ولا تشتت انتباهك!



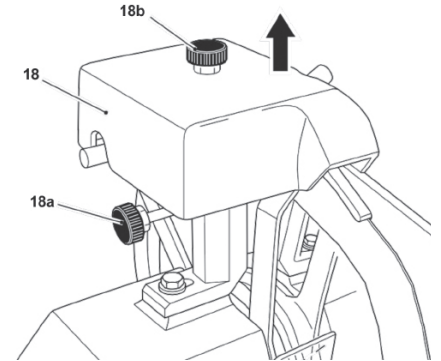
الشكل 16



- قم بإزالة المسامير اللولبيين المرشحين (24) وإزالة واقي الشريحة (20).

الشكل 17

- قم بحل المقبض (18a) وقم بإزالة أداة الشد (18).
- خذ أداة الشد (18) من المقبض (18b) وقم بإزالتها عن طريق رفعها.



• بمجرد انتهاء المعالجة، قم بإزالة بقايا الطعام من سطح المجمع (19).

تنظيف قِطَاعَة الشرائح

يجب تنظيف قِطَاعَة الشرائح بدقة مرة واحدة على الأقل يوميًا؛ بمعدل تكرار أكثر إذا استدعت الضرورة ذلك.
قم بتنظيف قِطَاعَة الشرائح قبل الاستخدام بعد فترة عدم نشاط طويلة أو قصيرة.



تحذير: خطر الجرح!

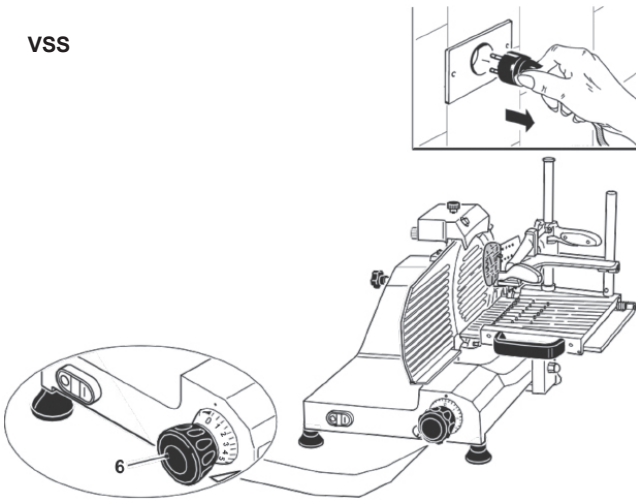
استخدم القفازات الواقية المقاومة للقطع والتمزق وقم بإجراء جميع العمليات بعناية فائقة.
لا تشتت انتباهك!



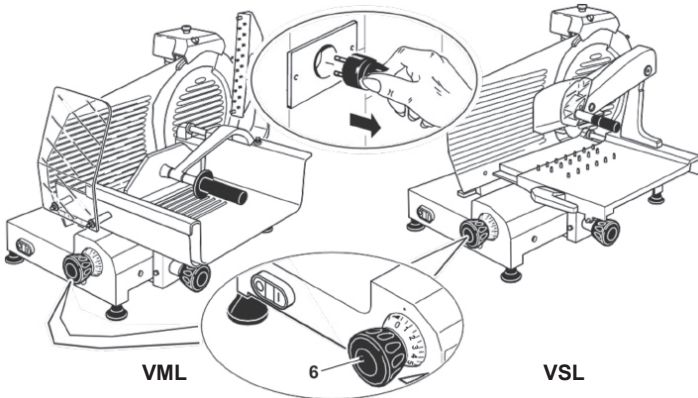
تفكيك المكونات

الشكل 14 أ

VSS



الشكل 14 ب



• افصل القابض عن مصدر الطاقة الرئيسي.

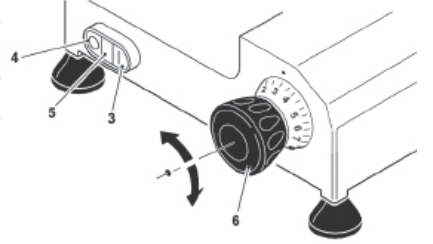
• أدر مقبض التحكم (6) إلى "0".

• قم بإزالة المكونات المختلفة كما هو موضح في الفقرات التالية.

تقطيع الطعام إلى شرائح

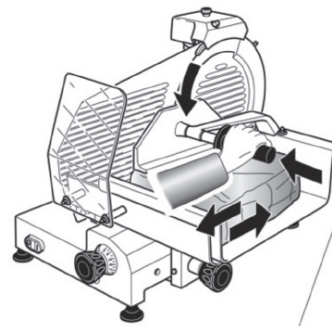
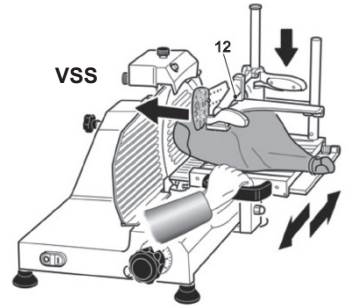
الشكل 11

• اضبط سُمك الشريحة بمقبض التحكم (6).
قم بتنشيط الشفرة بالضغط على الزر "I" (3) (بضوء التحذير "5").
المؤشر "5" "I" (بضوء).

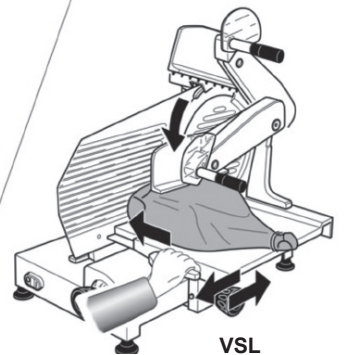


الشكل 12

• أمسك المقبض (12) وابدأ حركة التقطيع المتناوبة. يحدث تقدم الطعام نحو لوحة القياس (17) عن طريق الدفع باتجاه الشفرة (11).



VML

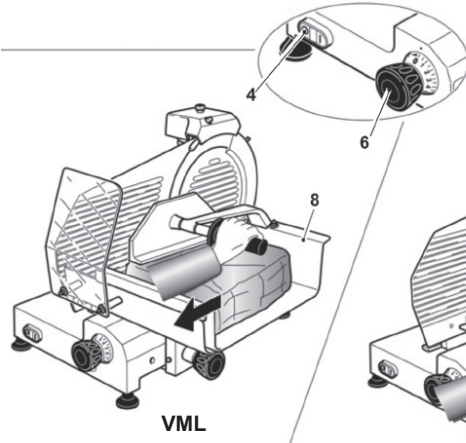
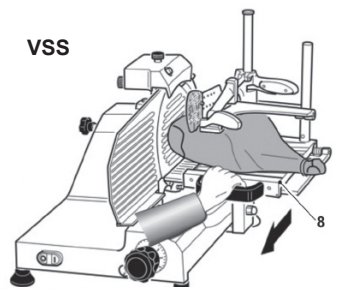


VSL

الشكل 13

• في نهاية التقطيع، حرك مقبض التحكم في سمك الشريحة (6) إلى "0" مرة أخرى واسحب الصينية (8).
• أوقف حركة الشفرة بالضغط على الزر "O" (4)؛ سينطفئ ضوء التحذير (5).

VSS



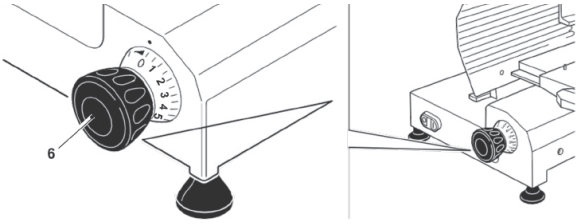
VML

VSL

استخدام الآلة

تحميل المنتج على الصينية

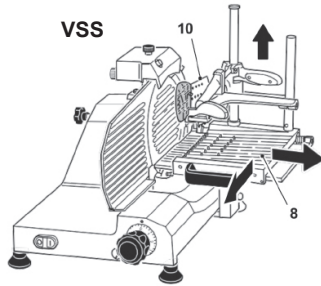
الشكل 8



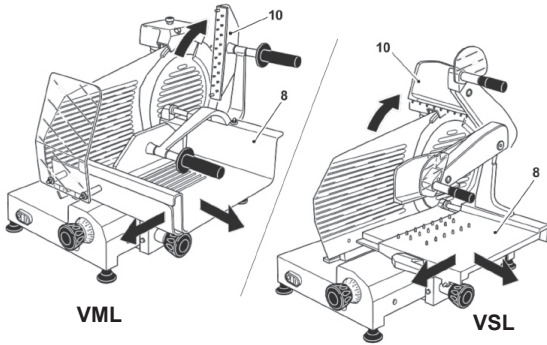
• تأكد من أن مقبض التحكم في سمك الشريحة (6) موضوع بشكل صحيح على "0".

الشكل 9أ

- اسحب الصينية إلى الخلف بالكامل (باتجاه المشغل) إلى موضع التحميل.
- ارفع قابض المنتج (10) وانقله لوضعية الراحة.

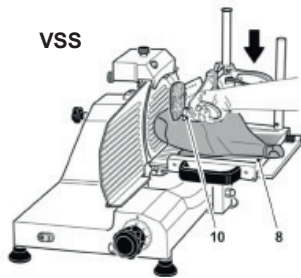


الشكل 9ب

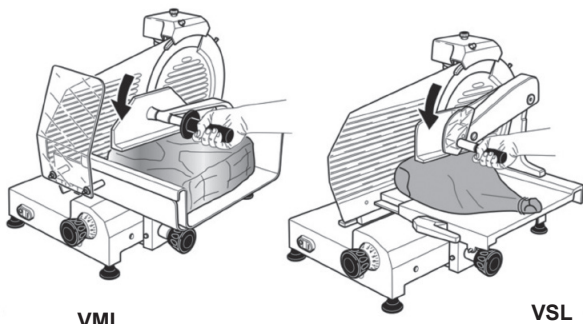


الشكل 10أ

- ضع الطعام المراد تقطيعه إلى شرائح على الصينية (8)؛
- احجز الطعام باستخدام قابض المنتج (10) مع ضغط بدرجة طفيفة، ولكن بحيث لا يسمح للطعام بالتحرك أثناء تقطيع الشرائح.



الشكل 10ب



التحقق من العمل واتجاه دوران الشفرة

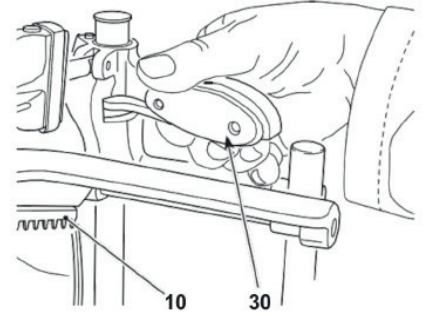
(انظر الصور والمواصفات في النهاية).

- اضغط على الزر "I" (3) لبدء تشغيل الآلة والتحقق من إضاءة ضوء التحذير (5).
- تحقق من أن الشفرة (11) تدور في الاتجاه المشار إليه بالسهم (عكس اتجاه عقارب الساعة عند النظر إلى الآلة من جانب قرص الشفرة).
- تحقق من سلاسة صينية المنتج (8) وقابض المنتج (10).
- تحقق من أن مقبض التحكم (6) ولوحة القياس (17) يعملان وتم ضبطهما بشكل صحيح.

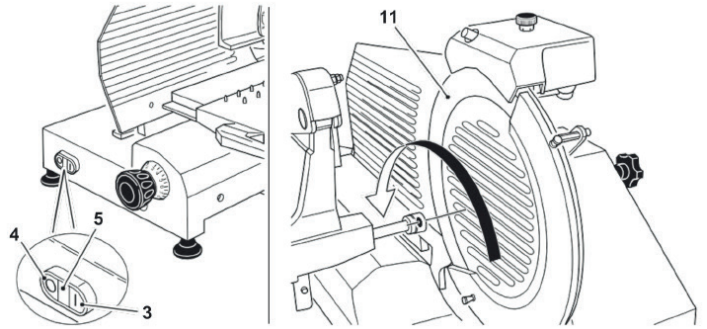
ذراع الانزلاق العمودي لقابض المنتج. (فقط للإصدار VSS-300).

الشكل 5

من خلال الاستمرار في الضغط على الذراع (30)، من الممكن رفع أو خفض قابض المنتج (10) بسرعة.

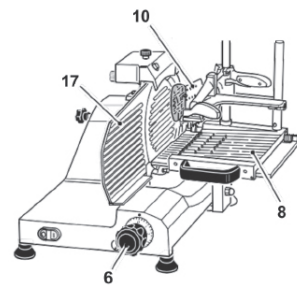


الشكل 6



الشكل 7

VSS



VML

VSL

أجهزة الأمان الكهربائية والميكانيكية

أجهزة الأمان الميكانيكية الموجودة هي كالتالي:

- سلسلة من الواقيات المصنوعة من الألومنيوم والبلاستيك الشفاف على عربة المنتج.

أجهزة الأمان الكهربائية الموجودة هي كالتالي:

- زر التشغيل/الإيقاف الذي يتطلب إعادة التشغيل المقصود للجهاز في حالة توقف التيار الكهربائي أو انقطاعه.
- يتم بدء التشغيل والإيقاف باستخدام الزر المتصل بشبكة تحكم مساعدة والتي تمنع بدء التشغيل غير المقصود للجهاز بعد الانقطاع المحتمل للتيار الكهربائي.

ممنوع العبث بأجهزة الأمان المركبة في الجهاز، أو إزالتها أو تجاوزها، تحت أي ظرف من الظروف.



المخاطر المتبقية

أثناء استخدام قِطَاعَة الشرائح، وعمليات التنظيف والصيانة، وعلى الرغم من جميع التدابير المحتملة التي تم اتخاذها أثناء تصميم وبناء الآلة، لا تزال المخاطر المتبقية (الجرح) موجودة أثناء الاستخدام أو أثناء التنظيف أو الصيانة. لذلك كن حذرًا وانتبه لما تفعله بأقصى درجات الانتباه. لا تستخدم الآلة إذا لم تكن في حالة نفسية وجسدية مثالية. لا تسمح لأي شخص بالاقتراب من الآلة عندما تكون قيد الاستخدام. ارتد دائمًا القفازات التي يمكنها مقاومة القطع أو التمزقات عند تنظيف الشفرة، أو تشحيمها أو شحذها.



الوثائق المزودة: يرجى الاطلاع على لوحة البيانات على قاعدة الآلة.

التركيب والفحوصات الأولية

التركيب

ضع قِطَاعَة الشرائح على سطح مسوى جيدًا، وأملس، وجاف وثابت، ومناسب لتحمل وزنها.

التوصيل الكهربائي

قم بتركيب قِطَاعَة الشرائح في المنطقة المجاورة مباشرة لمنفذ متوافق مع المعايير الأوروبية ومستمد من نظام يتوافق مع اللوائح المعمول بها.

تقع على عاتق المستخدم مسؤولية التحقق من ملاءمة النظام الكهربائي وعمله بشكل سليم (خط الإمداد، والمآخذ، ولوحة التوزيع، وحماية مغناطيسية حرارية تفاضلية بقاطع دائرة، وتأريض النظام).

قبل تنفيذ التوصيل، تأكد من أن خصائص شبكة إمداد الطاقة تتوافق مع تلك المشار إليها على لوحة اسم قِطَاعَة الشرائح.

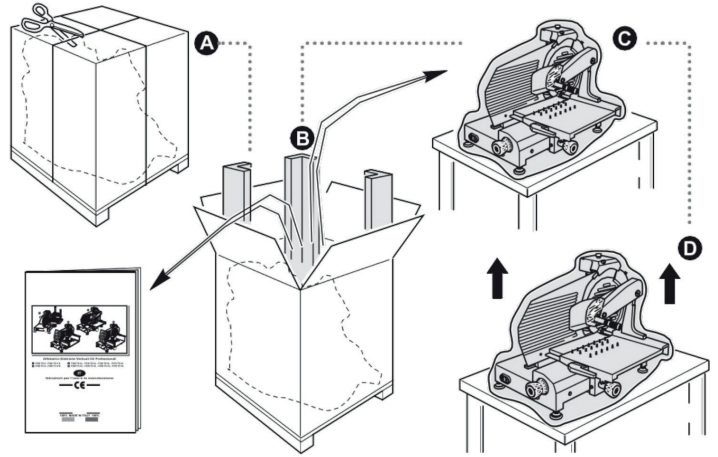
تجميع منفصل لتسليم نفايات المعدات لاحقًا إلى مرافق إعادة التدوير والمعالجة والتخلص المتوافقة مع البيئة لمنع التأثيرات السلبية المحتملة على البيئة وصحة الإنسان مع تشجيع إعادة تدوير مكونات المنتج. لمزيد من المعلومات حول مرافق التجميع المتاحة، يرجى الاتصال بخدمة جمع النفايات المحلية أو المتجر الذي تم الشراء فيه.

يفي المصنعون و/أو المستوردون بالتزاماتهم فيما يتعلق بإعادة التدوير، والمعالجة والتخلص المتوافقة مع البيئة إما مباشرة أو من خلال الانضمام إلى مخطط جماعي.

مكونات التنظيف (الأشرطة، الورق المقوى، البولسترين، إلخ) هي منتجات قابلة للاستيعاب في النفايات الصلبة الحضرية.

لا ترم التخلص!
تخلص من النفايات بطريقة مسؤولة!

الشكل 1



الوصف الفني والاستخدام المقصود

الظروف البيئية لاستخدام الآلة

- درجة الحرارة من -5 درجة مئوية إلى +40 درجة مئوية
- الرطوبة النسبية بحد أقصى 95%

الاستخدام الصحيح لقِطَاعَة الشرائح

تم تصميم قِطَاعَة الشرائح للتقطيع إلى شرائح الطعام من النوع وضمن حدود الأبعاد الموضحة في كتيبات التعليمات هذه.

الاستخدام المقصود (المنتجات القابلة للتقطيع)

يمكن تقطيع المنتجات التالية إلى شرائح:

- جميع أنواع اللحوم الباردة (لحم الخنزير النيئ والمطبوخ، ولحم الخنزير المقدد).
- اللحوم الخالية من العظم (مطبوخة أو نيئة بدرجة حرارة لا تقل عن +3 درجة مئوية).
- الخبز والجبن (من النوع القابل للتقطيع مثل Gruyère، Fontina، إلخ).

الاستخدام غير المتوقع أو غير السليم (ليست منتجات قابلة للتقطيع إلى شرائح)

لا يمكن تقطيع المنتجات التالية إلى شرائح لأنها قد تسبب ضررًا جسيمًا للمستخدم و/أو قِطَاعَة الشرائح نفسها:

- الأطعمة المجمدة.
- الأطعمة شديدة التجمد.
- الأطعمة التي تحتوي على عظام (للحوم والأسماك).
- أي نوع آخر من المنتجات المستبعدة على وجه التحديد هو منتج قابل للتقطيع ولكنه غير مخصص للأكل.

يتطلب استخدام الآلة قدر كبير من التركيز، انتبه طوال الوقت!

- لا ترتدي ملابس فضفاضة وخاصة ذات الأكمام المفتوحة؛ عند الضرورة استخدم غطاء رأس مناسب لتغطية الشعر.
- عند تقطيع الشرائح، لا تسمح لأي شخص بالاقتراب من قطعة الشرائح، وخاصة الشفرة.
- لا تقم بإزالة، أو تغطية أو تغيير لوحات التقنين أو التصنيف المثبتة على جسم الآلة وتأكد من استبدالها بسرعة في حالة التلف.
- تأكد من أن صينية المنتج، وصينية الاستقبال، والمناطق المحيطة والأرضية تظل نظيفة وجافة في جميع الأوقات.
- لا تستخدم قطعة الشرائح كسطح داعم أو تضع عليها أي شيء لا علاقة له بعمليات تقطيع الشرائح العادية.
- قم بوضع وإزالة البضائع المراد تقطيعها إلى شرائح على اللوحة المنزقة فقط مع سحب الطبق بالكامل (بعيداً عن الشفرة) وتوجيه العربة بالكامل نحو المشغل.

لا تستخدم ملحقات تقطيع الشرائح التي لم توردتها الشركة المصنعة لقطاع الشرائح.

- لا تلحق الضرر بالشفرة جراء تقطيع الأشياء الصلبة (العظام، وما إلى ذلك).
- إذا كان حجم الطعام الذي سيتم تقطيعه إلى شرائح أكبر من ذلك الموضح ضمن "قطع العمل" في جدول "البيانات الفنية"، فقم بتقليل حجمه ليتم العمل بشكل آمن.

التغليف

التفريغ

عند استلام قطعة الشرائح، تأكد من أن العبوة سليمة تماماً؛ إذا لم يكن الأمر كذلك، فيرجى إبلاغ شركة الشحن أو الوكيل المحلي على الفور.

إخراج قطعة الشرائح من العبوة، يرجى اتباع ما يلي:

- قص وإزالة الأشرطة البلاستيكية.
- افتح الصندوق وأخرج كتيب التعليمات.
- تابع كما هو موضح فيما يلي:
 - قم بإزالة الأغشية الكرتونية الواقية من داخل الصندوق.
 - ارفع الآلة بعناية كبيرة وضعها على سطح صلب.
 - قم بإزالة الكيس البلاستيكي المغلفة فيه قطعة الشرائح.
 - تأكد من أن جميع المكونات المحددة في مذكرة التسليم وكتيب التعليمات هذا موجودة وسليمة تماماً.
 - في حالة ملاحظة أي أعطال، مثل:
 - الانبعاجات على الهيكل أو الواقيات؛
 - عناصر التحكم التي إما لا تعمل أو معطلة؛
 - العناصر المفقودة أو مشكلات أخرى؛ يرجى إبلاغ شركة الشحن، والشركة المصنعة ومركز الخدمة على الفور.
 - تخلص بعناية من مكونات التغليف (الأشرطة، والكرتون، والبوليسترين، وأكياس البوليثلين، وما إلى ذلك) كما هو مذكور أدناه ووفقاً لمعايير بلد الاستخدام.

دليل لمعالجة نفايات المعدات

يتوافق هذا المنتج مع التوجيه 2012/19/UE.

يشير رمز سلة المهملات ذات العجلات المشطب عليها الموجود على المعدات إلى أنه يجب معالجتها بشكل منفصل عن النفايات المنزلية في نهاية عمرها التشغيلي وبالتالي نقلها إلى منشأة إعادة تدوير المعدات الكهربائية والإلكترونية أو تسليمها إلى البائع عند شراء معدات جديدة من نفس النوع. يتحمل المستخدم مسؤولية إرسال المعدات إلى مرافق التجميع المناسبة في نهاية عمرها التشغيلي أو مواجهة العقوبات المنصوص عليها في التشريعات الحالية لإدارة النفايات.

قبل إجراء أي عملية، قم بإيقاف تشغيل الجهاز وفصل كابس الطاقة من المقبس.

تأكد من أن سلك الطاقة لا يبرز من الأرض لتجنب أن يقوم شخص ما بسحبه وخبث الجهاز عن غير قصد.

ضع الجهاز على سطح داعم أفقي وثابت، ويكون سطحه غير حساس (مثل الأثاث المطلي، ومفارش المائدة وما إلى ذلك). تأكد من أن الجهاز مدعوم بشكل آمن.

لا تضع الجهاز على مصادر الحرارة أو بالقرب منها.

ضع الجهاز بعيداً عن الأحواض والحفريات.

إن الشفرات حادة؛ تعامل معها بحرص. لا تستخدم الجهاز في حالة تلف الشفرات.

لا تغمر الجهاز في الماء أبداً.

لا تستخدم الجهاز في البيئات التي تحتوي على غازات متفجرة أو قابلة للاشتعال أو سوانق قابلة للاشتعال (الدهانات، ومواد الغراء، وعلب الرش وما إلى ذلك). خطر الانفجار والحريق.

• هذا الجهاز مخصص للاستخدام المهني.

يجب استخدام هذا الجهاز للغرض الذي تم تصميمه من أجله فقط، وهو تقطيع شرائح المنتجات الغذائية وفقاً للتوجيهات واللوائح الواردة في إعلان التوافق. ويعتبر أي استخدام آخر غير سليم وخطير. لا يمكن تحميل الشركة المصنعة المسؤولية عن أي ضرر ناتج عن الاستخدام غير السليم والخطأ وغير المعقول.

لا تقم بإزالة أجهزة الأمان ولا تقم بتغيير أو إزالة الواقيات الميكانيكية والكهربائية.

استخدم دائماً الغفازات الواقية المقاومة للخدش للتنظيف والصيانة.

لا تشغل الجهاز وهو فارغ.

في حالة وجود مشاكل بالجهاز، اتصل بمركز خدمة معتمد. لا تحاول إصلاح الجهاز بنفسك. أي أعمال إصلاح يتم إجراؤها على الجهاز بواسطة أفراد غير مصرح لهم ستؤدي إلى إبطال الضمان حتى لو لم ينته عمره الافتراضي.

إذا كانت لديك أي شكوك فيما يتعلق بمحتويات دليل المستخدم أو كنت بحاجة إلى معلومات إضافية، فيرجى الاتصال بالشركة المصنعة أو الدعم الفني على الفور مع ذكر رقم البند الخاص بالموضوع المعني.

لا يجوز إعادة إنتاج أو نقل أي جزء من هذا المنشور دون الحصول على إذن كتابي من الشركة المصنعة.

تحذيرات عامة

معنى العلامات التحذيرية الموجودة في الكتيب:

خطر: يشير إلى موقف خطير وشيك والذي، إذا لم يتم تجنبه، قد يتسبب في إصابة خطيرة أو حتى الوفاة. يقتصر استخدام هذا المصطلح على الحالات القصوى.



تنبيه: يشير إلى موقف خطر محتمل والذي، إذا لم يتم تجنبه، قد يتسبب في إصابة خطيرة (والوفاة في الحالات القصوى).



تحذير: يشير إلى موقف خطير محتمل والذي، إذا لم يتم تجنبه، قد يتسبب في حدوث إصابات طفيفة للأفراد أو تلف المعدات. كما أنه ينبه المستخدم بشأن أوضاع التشغيل غير الصحيحة.



تحذيرات السلامة لا غنى عنها قبل الاستخدام

اقرأ التحذيرات الواردة هنا بعناية لأنها تقدم معلومات مهمة فيما يتعلق بالتركيب، والاستخدام، والصيانة الآمنة لآلات تقطيع الشرائح بالجاذبية المخصصة للاستخدام مع الطعام.



الغرض من هذا المنشور، والذي تم تعريفه ببساطة بكلمة "الدليل" أدناه، هو السماح للمستخدم، وخاصة المشغل المباشر، باتخاذ كافة التدابير وتحضير جميع الموارد البشرية والمادية اللازمة للاستخدام الآمن والدائم للآلة. يجب الاحتفاظ بهذا الكتيب طوال عمر قِطاعة الشرائح، وفي حالة الحاجة (على سبيل المثال: التلف الذي يؤثر ولو جزئياً على الرجوع إليه، إلخ) يجب على المستخدم أن يطلب نسخة جديدة من الشركة المصنعة.

في حالة بيع قِطاعة الشرائح، قم بتسليم هذا الدليل للمالك الجديد أيضاً.

يجب أن يتم التركيب باتباع تعليمات الشركة المصنعة. يمكن أن يتسبب التركيب الخاطئ في حدوث أضرار للأشخاص، أو الحيوانات أو الأشياء، ولا يمكن اعتبار الشركة المصنعة مسؤولة عنها.



يجب ألا يستخدم الأطفال الجهاز كلعبة، ويجب ألا يقوموا بتنظيف الجهاز أو استخدامه. أبق الأطفال بعيداً عن الجهاز وسلك الطاقة. يجب أن يستخدم الجهاز أشخاص بالغون مدربون بشكل كافي على هذا الغرض والذين قاموا بقراءة محتوى هذا الدليل بعناية.



• يجب إبقاء عناصر التغليف (أكياس البلاستيك، البولسترين الممدد، إلخ) بعيداً عن متناول الأطفال لأنها تشكل مصادر خطر محتملة.

لا يتم ضمان السلامة الكهربائية لهذا الجهاز إلا عندما يتم توصيله بشكل صحيح بتركيبة تاريض ذات كفاءة وفقاً لمعايير السلامة الكهربائية المعمول بها.



• من الضروري التحقق من متطلبات السلامة الأساسية هذه، وفي حالة الشك، اطلب مراقبة دقيقة لسلامة التركيب بواسطة أفراد مؤهلين مهنيًا.

لا يمكن اعتبار الشركة المصنعة مسؤولة عن أي ضرر ناتج عن عدم توفر التاريض للتركيب.



• قبل توصيل الجهاز، تأكد من أن البيانات الموجودة على الملصق تتوافق مع بيانات شبكة التوزيع الكهربائية.

• اللوحة موجودة في الجزء السفلي من الجهاز.

• من أجل سلامتك، يوصى بتوصيل الطاقة إلى الجهاز من خلال قاطع دائرة (DRC) بتيار فصل لا يتجاوز 30 مللي أمبير.

• في حالة عدم التوافق بين المقبس وقابس الجهاز، استبدل السلك المصبوب والقباس بسلك آخر مناسب بواسطة بائع تجزئة معتمد. في حالة العبث فإن الشركة المصنعة لا تتحمل المسؤولية لا عن السلامة ولا الضمان. بدلاً من ذلك، استبدل المقبس بنوع مناسب بواسطة متخصص مؤهل. سيتعين على الأخير، على وجه الخصوص، التأكد من أن قسم كبلات المقبس مناسب للطاقة التي يمتصها الجهاز. بشكل عام، لا يُنصح باستخدام المحولات، و/أو المقابس المتعددة و/أو الوصلات.

• لا تقم بتوصيل الجهاز بالطاقة الكهربائية من خلال أجهزة ضبط الوقت الخارجية أو أنظمة التشغيل عن بعد. يتطلب استخدام أي جهاز كهربائي مراعاة بعض القواعد الأساسية، وتحديداً:

- لا تلمس الجهاز بأيدي مبللة

- لا تستخدم الجهاز حافي القدمين

- لا تجذب سلك الطاقة أو الجهاز نفسه لإزالة القابس من المقبس

- لا تترك الجهاز معرضاً للعوامل الجوية (المطر، الشمس، إلخ)

- لا تحرك الجهاز أثناء تشغيله.

- الجهاز غير مصمم للاستخدام تحت المطر ويجب عدم وضعه في الخارج أو في أماكن رطبة.

• في حالة تعطل الجهاز و/أو خلله، قم بإيقاف تشغيله ولا تعبت به.

• يجب طلب الإصلاحات من الشركة المصنعة فقط أو من مركز خدمة معتمد منها وتتطلب استخدام قطع غير أصلية.

• قد يؤدي عدم الالتزام بما ورد أعلاه إلى تعريض أمان الجهاز للخطر.

• إذا قررت عدم استخدام جهاز من هذا النوع بعد الآن، فيجب تعطيله عن طريق قطع سلك الطاقة بعد إزالة القابس من المقبس.

• ويوصى أيضاً بجعل أجزاء الجهاز التي قد تشكل خطراً غير مؤذية، خاصة بالنسبة للأطفال الذين قد يستخدمون جهازاً مهجوراً كلعبة من ألعابهم.

• لتجنب ارتفاع درجة الحرارة بشكل خطير، يوصى بتمديد سلك الطاقة إلى كامل طوله واستخدام الجهاز على النحو الموصى به في "استخدام الآلة".

• أثناء التشغيل، يجب أن يكون من السهل الوصول إلى المقبس في حالة ما إذا كان من الضروري فصل الجهاز. لا تضع الجهاز تحت المقبس حتى لا يتداخل السلك مع الاستخدام الصحيح للآلة.



• لا تترك الجهاز موصلاً بالكهرباء بدون داعي. افصله عن مصدر الطاقة عند عدم استخدام الجهاز. بعد الاستخدام، قم دائماً بإيقاف تشغيل الوحدة وإزالة القابس من المقبس.

• بعد كل استخدام، قم دائماً بإجراء تنظيف شامل لجميع الأجزاء الملامسة للطعام، كما هو مذكور تحت عنوان "تنظيف قِطاعة الشرائح".

• لا تسد الفتحات، أو فتحات التهوية أو تبديد الحرارة.

• في حالة تلف سلك الطاقة الخاص بهذا الجهاز، يجب استبداله بواسطة مركز خدمة معتمد بواسطة الشركة المصنعة، حيث يتطلب ذلك الأمر أدوات خاصة.



VSS-300
VSL-350
VML-350

دليل المستخدم العربية

قطاعات شرائح

