



# GLÄSERSPÜLER UX-40C ISO DD

Korb 400 mm x 400 mm und nutzbare Höhe bis 300 mm. Konstantes Hochtemperatur-Klarspülsystem. Doppelwand-Konstruktion.



GESCHIRRSPÜLEN  
GEWERBLICHE GLÄSERSPÜLER



## BESCHREIBUNG

- ✓ Sani-Control: garantierte Desinfektion.
- ✓ Tiefgezogene Gehäuse und Easy-Grip-Tür: Hygiene und Ergonomie.
- ✓ Doppelwandiges Gehäuse: Isolierung und Energieeffizienz.
- ✓ Exklusive „Hydroblade“-Wascharme: maximale Effizienz.
- ✓ 3-Stufen-Filtersystem.
- ✓ Klarspülfunktion mit Kaltwasser.

### Sani-Control-Garantie

- ✓ GARANTIERTE DESINFEKTION in Übereinstimmung mit DIN 10534.
- ✓ THERMAL LOCK-Funktion: Stellt sicher, dass der Spülvorgang bei der idealen Temperatur zur Desinfektion des Geschirrs durchgeführt wird.
- ✓ KONSTANTES HOCHTEMPERATUR-KLARSPÜLSYSTEM für optimale Desinfektion.
- ✓ Die DRUCKPUMPE gewährleistet eine effektive Hochdruckspülung.

### Neue eingebaute Gehäuse

- ✓ Ergonomisches Design mit abgerundeten Ecken zur Vermeidung von Schmutzansammlungen und zur einfacheren Reinigung.
- ✓ Kompaktes Volumen der Spülwanne (50 % Wassereinsparung im Vergleich zur vorherigen Baureihe).
- ✓ Eingebaute Korbführungen.

### Doppelwand (Ultra ISO)

- ✓ Doppelwandige Struktur: thermo-akustische Isolierung zur Dämpfung des Geräuschpegels und zur Verbesserung der Energieeffizienz.

### Hydroblade™-Wascharme

- ✓ Neu gestaltete Düsen für höhere Wascheffizienz.
- ✓ Die „Monoblock“-Konstruktion bietet Langlebigkeit und Stoßfestigkeit.

gkeit.

- ✓ Einsparung von 30 % des Wasserverbrauchs beim Spülvorgang im Vergleich zur vorherigen Baureihe.

### 3-Stufen-Filtersystem: Oberfläche, Spülwanne und Ansaugung

- ✓ Das Waschwasser wird unter optimalen Bedingungen gehalten, um eine konstante Waschwirkung zu erzielen.
- ✓ Die Oberflächenfilter mit „easy-on“-Design erlauben eine schnelle Demontage, ohne dass die Wascharme abgenommen werden müssen.

### „Easy Grip“-Tür: neues Design mit integriertem Türgriff

- ✓ Die Integration der Komponenten sorgt für mehr Festigkeit und Robustheit.
- ✓ Kantenfreies Design und schwer zugängliche Bereiche: verhindert Schmutzablagerungen und fördert die Reinigung.
- ✓ Der ergonomischer Griff bietet einen perfekten Halt, auch mit nassen Händen.
- ✓ Doppelwandige Tür, Mikrosicherheitsschalter und hochwertige Dichtung.
- ✓ 30 cm Ladekapazität: hohe Vielseitigkeit zum Spülen einer Vielzahl von Gläsern und sogar mittelgroßem Geschirr.

### Premium Warewashing

- ✓ Ultra Xperience: leistungsstark, unkompliziert.
- ✓ Soft Start: Progressiver Start der Umwälzpumpe zum Schutz zerbrechlicher Gegenstände.
- ✓ Farb-LCD-Display: Intuitive Kommunikation des Maschinenstatus mittels Meldungen, Farbcode und Symbolen.
- ✓ Dedizierte Zyklen: Auswahl des idealen Waschprogramms mit Hilfe von Symbolen.
- ✓ Anpassungsfähig: erlaubt es, die Hauptparameter der Maschine an die Bedürfnisse jedes Benutzers anzupassen.
- ✓ TEMPERATURANZEIGE.
- ✓ Funktion Wash Plus +: erhöht die Intensität des Waschzyklus für mehr Effizienz.
- ✓ Schalttafel mit Feuchtigkeitsschutz IP65.

### You will never WASH ALONE

- ✓ Tech-Services: Unser Techniker-Team hilft Ihnen, Ihre Maschine immer einsatzbereit zu halten.
- ✓ Design Services: Teilen Sie uns Ihre Bedürfnisse mit und wir beraten Sie gerne.
- ✓ 60 Jahre Erfahrung und Know-how stehen zu Ihrer Verfügung.

## ENTHÄLT

- ✓ Absaugpumpe durch Niveausensor. Proaktive Erneuerung des Spülwannewassers.
- ✓ Dosierer für Reinigungsmittel.
- ✓ 1 Korb für Gläser.
- ✓ 1 Korb gemischt (Teller).
- ✓ 1 kleiner Korb für Besteck.

## OPTIONAL

- Wasserenthärter für manuelle Harzregenerierung.

## TECHNISCHE DATEN

Abmessungen des Korbs: 400 mm x 400 mm  
Nutzbare Höhe: 300 mm

Dauer des Zyklus/der Zyklen: 90 / 120 / 150 / 180"  
Stundenleistung Körbe: 40 / 30 / 24 / 20



einzelkatalog  
aktualisiert 03/04/2025



# GLÄSERSPÜLER UX-40C ISO DD

Korb 400 mm x 400 mm und nutzbare Höhe bis 300 mm. Konstantes Hochtemperatur-Klarspülsystem. Doppelwand-Konstruktion.



Fassungsvermögen des Behälters: 4,5 l  
Fassungsvermögen der Spülwanne: 9 l

### Verbrauch und Ersparnis

Wasserverbrauch/Zyklus: 1,9 l  
Automatischer Sparmodus in: 25'  
Automatische Abschaltung: 120'

### Energieverbrauch

**Wasserverbrauch/Zyklus (kWh): 0,15 kWh**  
**Verbrauch beim Befüllen des Tanks (kWh): 0,39 kWh**

Leistung

- ✓ Pumpenleistung: 250 W / 0.33 Hp
- ✓ Spülwanne: 1200 W
- ✓ Kessel: 2800 W
- ✓ Gesamtleistung: 3050 W

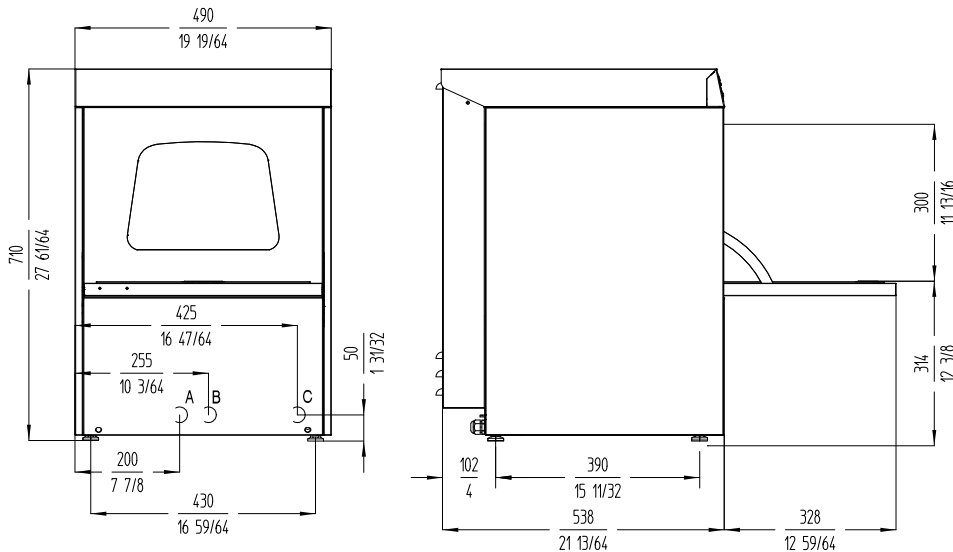
### Aussenabmessungen

- ✓ Breite: 470 mm
  - ✓ Tiefe: 540 mm
  - ✓ Höhe: 710 mm
- Geräuschpetel (1 m. Abstand): 60 dB(A)  
Crated dimensions  
525 x 615 x 820 mm

### VERFÜGBARE MODELLE

1303148 UX-40SBC 230/50/1 DD

\* Fragen sie nach der verfügbarkeit von sonderversionen



A: Entrada de agua 3/4" GAS.  
B: Tubo de desague Ø30 mm.  
C: Cable conexión

GESCHIRRSPÜLEN  
GEWERBLICHE GLÄSERSPÜLER

**sammic** | sammic.com  
Food Service Equipment Manufacturer

Polígono Basarte, 1. phone +34 943 15 72 36  
20720 Azkoitia, Spain sales@sammic.com



Projekt	Datum
Ref.	Anzahl
Zugelassen	

einzelkatalog  
aktualisiert 03/04/2025