



# ESPREDADOR DE CITRINOS ECM

Espremedor de citrinos de pressão manual para bar ou cafeteria.



## MODELOS DISPONÍVEIS

3420030	Espremedor ECM 230/50/1
3420031	Espremedor ECM 120/60/1
3420032	Espremedor ECM 220/60/1
3420038	Espremedor ECM 230/50/1 UK

\* Consulte para versões especiais

## DESCRIÇÃO COMERCIAL

Espremedor de citrinos de pressão manual com uma produção de 200 laranjas / hora.

### Para todo o tipo de estabelecimentos.

- ✓ Fabricado em aço inoxidável.
- ✓ Pressão manual.
- ✓ Fácil de limpar e usar.
- ✓ Muito duradouro.

## OPCIONAL

- Coador exterior inoxidável tipo chinês.
- Jarro de aço inoxidável de 1.5 litros.

## ACESSÓRIOS

- Coador Espremedor
- Jarro Espremedor

## ESPECIFICAÇÕES

Produção laranjas pratos/hora: 200

Potência Total: 130 W

### Dimensões exteriores

- ✓ Largura: 200 mm
- ✓ Profundidade: 280 mm
- ✓ Altura: 340 mm

Nível de ruído (1 m.): 60 dB(A)

Ruído de fundo: 25 dB(A)

Peso líquido: 7 kg

Dimensões da embalagem

300 x 300 x 445 mm

Peso bruto: 9 kg



SAMMIC S.L.  
Basarte, 1 - 20720 AZKOITIA  
www.sammic.com

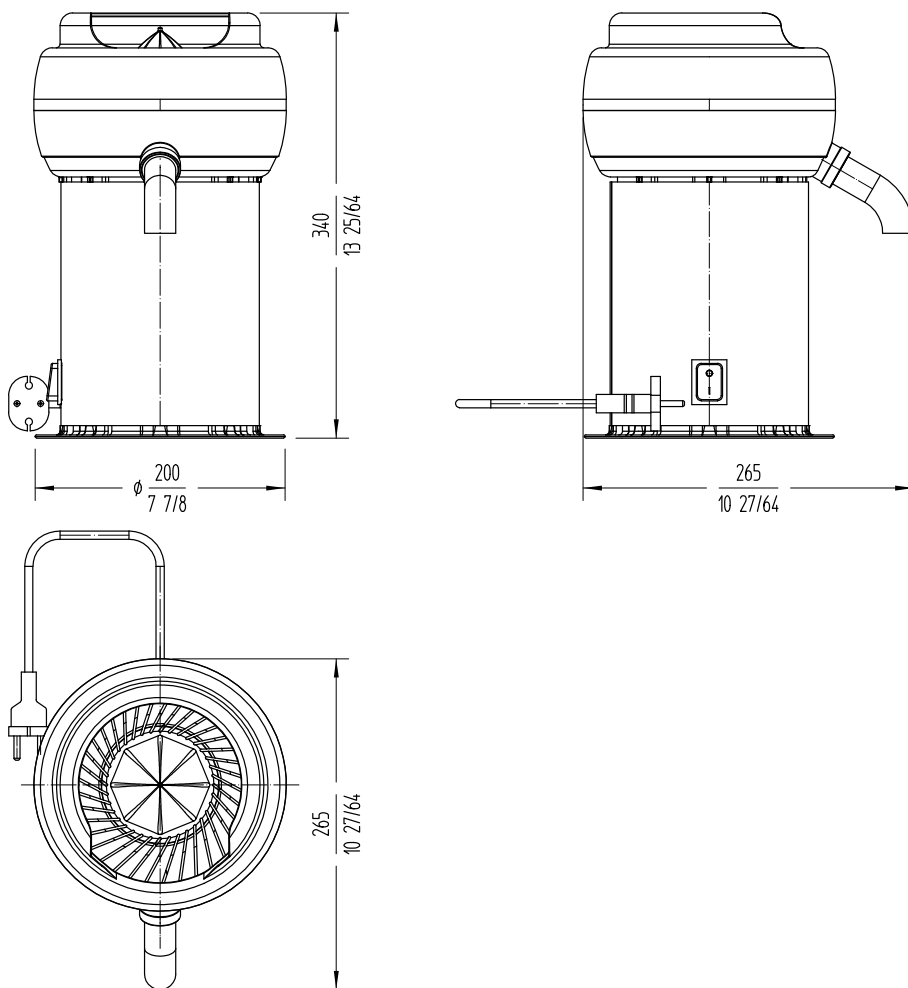


# ESPRESSOR DE CITRINOS ECM

Espressor de citrinos de pressão manual para bar ou cafeteria.



CAFETERIA-BUFFET  
ESPRESSORES DE CITRINOS



[www.sammic.pt](http://www.sammic.pt)

Fabricante de equipamentos de hotelaria  
Fontes Pereira de Melo, 24 A e B  
2795082 - Linda-a-Velha

[portugal@sammic.com](mailto:portugal@sammic.com)  
Tel.: +351 21 415 0316  
Tel.: +351 21 414 1367



Projeto	Data
Ref.	Uds.
Aprovado	

ficha do produto  
atualizada 09/01/2025