



PRESSE-AGRUMES ECM

Presse-agrumes à pression manuelle.



CAFÉTÉRIA-BUFFET
PRESSE-AGRUMES PROFESSIONNELS



MODÈLES DISPONIBLES

3420030	Presse-agrumes ECM 230/50/1
3420031	Presse-agrumes ECM 120/60/1
3420032	Presse-agrumes ECM 220/60/1
3420038	Presse-agrumes ECM 230/50/1 UK

* Nous consulter pour des versions spéciales

DESCRIPTION COMMERCIALE

Presse-agrumes à pression manuelle avec une production de 200 oranges / heure.

Indispensable dans tous les genres d'établissements.

- ✓ Corps inox.
- ✓ Pression manuelle.
- ✓ Nettoyage et maniement faciles.
- ✓ Très durable.

OPTIONS

- Passoire extérieure inox
- Pichet inox 1.5 litres

ACCESSOIRES

- Passoire presse-agrumes
- Pichet presse-agrumes

SPÉCIFICATIONS

Production oranges/heure: 200
Puissance totale: 130 W

Dimensions extérieures

- ✓ Largeur: 200 mm
- ✓ Profondeur: 280 mm
- ✓ Hauteur: 340 mm

Niveau de bruit à 1 m: 60 dB(A)

Bruit de fond: 25 dB(A)

Poids net: 7 kg

Dimensions extérieures de la machine emballée

300 x 300 x 445 mm

Poid brut: 9 kg



fiche commerciale
mise à jour 09/01/2025

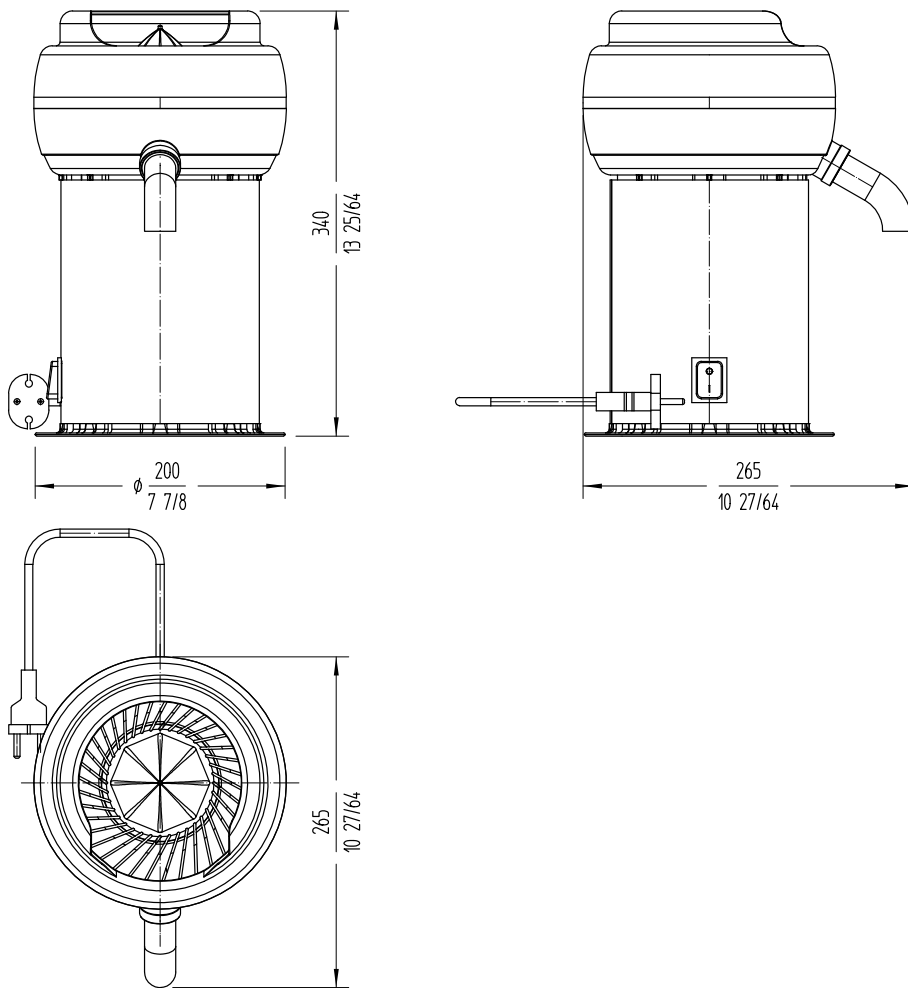


PRESSE-AGRUMES ECM

Presse-agrumes à pression manuelle.



CAFÉTÉRIA-BUFFET
PRESSE-AGRUMES PROFESSIONNELLS



FRANCE
www.sammic.fr
P.A.E. les Joncaux
Bât. des Transitaires, bureau C
64700 - Hendaye
france@sammic.com
Tel.: +33 5 59 20 99 70

EXPORT
fr.sammic.com
Basarte 1
27720 Azkoitia, Spain
sales@sammic.com
Tel.: +34 943 15 72 36



Projet	Date
Réf.	Unités.
Approuvé	

fiche commerciale
mise à jour 09/01/2025