



MARMITE À SOUPE OSI-10

Marmites à soupes et liquides chauds de 10 litres. Finition inox.



CAFÉTÉRIA-BUFFET
MARMITES À SOUPE



DESCRIPTION COMMERCIALE

- ✓ Finition inox.
- ✓ Uniquement bain-marie.

SPÉCIFICATIONS

Chaleur sèche: non

Bain-marie: oui

Capacité: 10l

Puissance totale: 450 W

Température maximale: 95°C

Alimentation électrique: 230 V // 1~

Dimensions extérieures

- ✓ Largeur: 340 mm
- ✓ Profondeur: 340 mm
- ✓ Hauteur: 340 mm

Poids net: 5.5 kg

MODÈLES DISPONIBLES

5200014 Marmite à soupe OSI-10 230/50-60/1

* Nous consulter pour des versions spéciales



fiche commerciale
mise à jour 09/01/2025

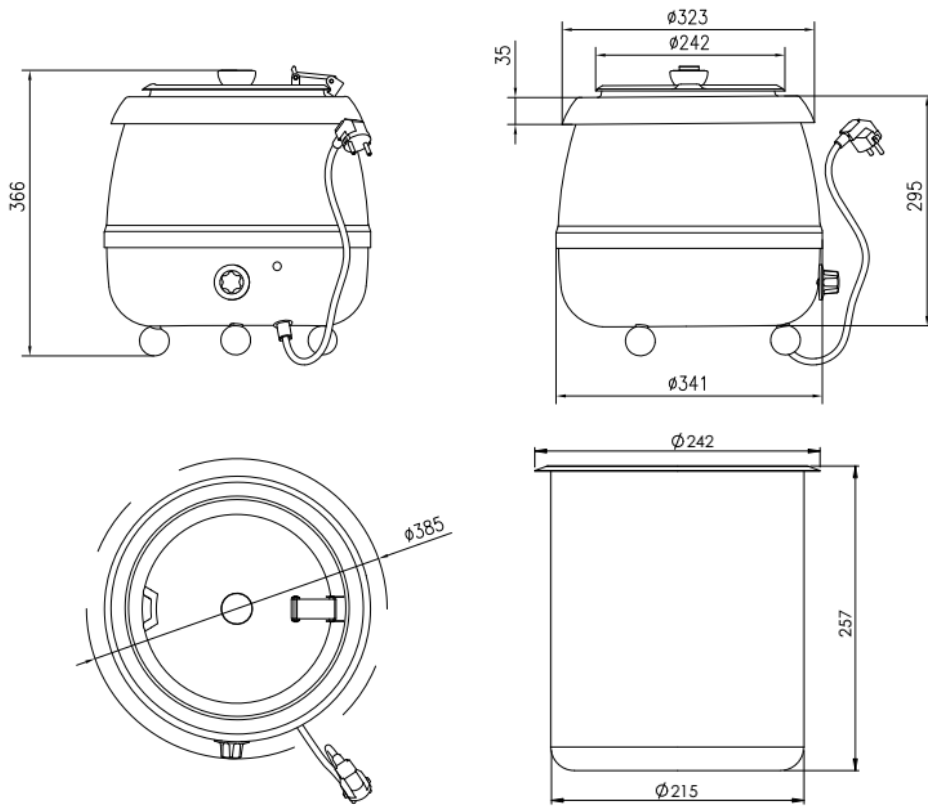


MARMITE À SOUPE OSI-10

Marmites à soupes et liquides chauds de 10 litres. Finition inox.



CAFÉTÉRIA-BUFFET
MARMITES À SOUPE



FRANCE
www.sammic.fr
P.A.E. les Joncaux
Bât. des Transitaires, bureau C
64700 - Hendaye
france@sammic.com
Tel.: +33 5 59 20 99 70

EXPORT
fr.sammic.com
Basarte 1
27720 Azkoitia, Spain
sales@sammic.com
Tel.: +34 943 15 72 36



Projet	Date
Réf.	Unités.
Approuvé	

fiche commerciale
mise à jour 09/01/2025