



PELADORA DE PATATAS PPC-12+

Producción de 12 kg en cada ciclo. Modelo con toma de accesorios en posición fija.



Potencia total: 550 W (1~) / 550 W (3~)

Dimensiones exteriores

- ✓ Ancho: 395 mm
- ✓ Fondo: 700 mm
- ✓ Alto: 517 mm

Dimensiones externas con soporte

- ✓ Ancho con soporte: 411 mm
- ✓ Fondo con soporte: 700 mm
- ✓ Alto con soporte: 1090 mm

Peso neto: 38 kg

Nivel de ruido a 1 m: 70 dB(A)

Ruido de fondo: 32 dB(A)

MODELOS DISPONIBLES

1000440	Peladora PPC-12+ 230-400/50/3 · 550 W
1000441	Peladora PPC-12+ 230/50/1 · 550W
1000442	Peladora PPC-12+ 220-380/60/3
1000443	Peladora PPC-12+ 220/60/1
1000446	Peladora PPC-12+ 440/60/3

* Consulte para versiones especiales

DESCRIPCIÓN COMERCIAL

Fabricación en aluminio altamente resistente.

Peladora de patatas fabricada en aluminio altamente resistente. Pelado por abrasión, el cual desgasta la superficie del producto por rozamiento. El abrasivo es sumamente resistente y duradero.

- ✓ Equipado con toma de accesorios en posición fija.
- ✓ Cilindro orientable.
- ✓ Abrasivo: lateral y plato.
- ✓ Cuerpo de aluminio
- ✓ Cuadro de mandos con pulsador de arranque, parada y temporizador de 0 a 6 mts.

INCLUIDO

- ✓ Toma de accesorios.

OPCIONAL

- Soporte.
- Cortadora-ralladora CR-143.
- Filtro con dispositivo anti-espuma para las peladuras.
- Prensapurés P-132.
- Picadora de carne HM-71.

ACCESORIOS

- Cortadora-ralladora CR-143
- Soporte peladoras PP / PPC
- Picadora de carne HM-71
- Filtro peladoras PP / PPC
- Prensa-purés P-132

ESPECIFICACIONES

Producción hora: 220 kg / 300 kg
 Capacidad de carga por ciclo: 12 kg
 Temporizador (min-max): 0' - 6'
 Velocidad de plato: 317 rpm



PREPARACIÓN DINÁMICA
PELADORAS DE PATATAS

ficha de producto
actualizado 04/06/2024

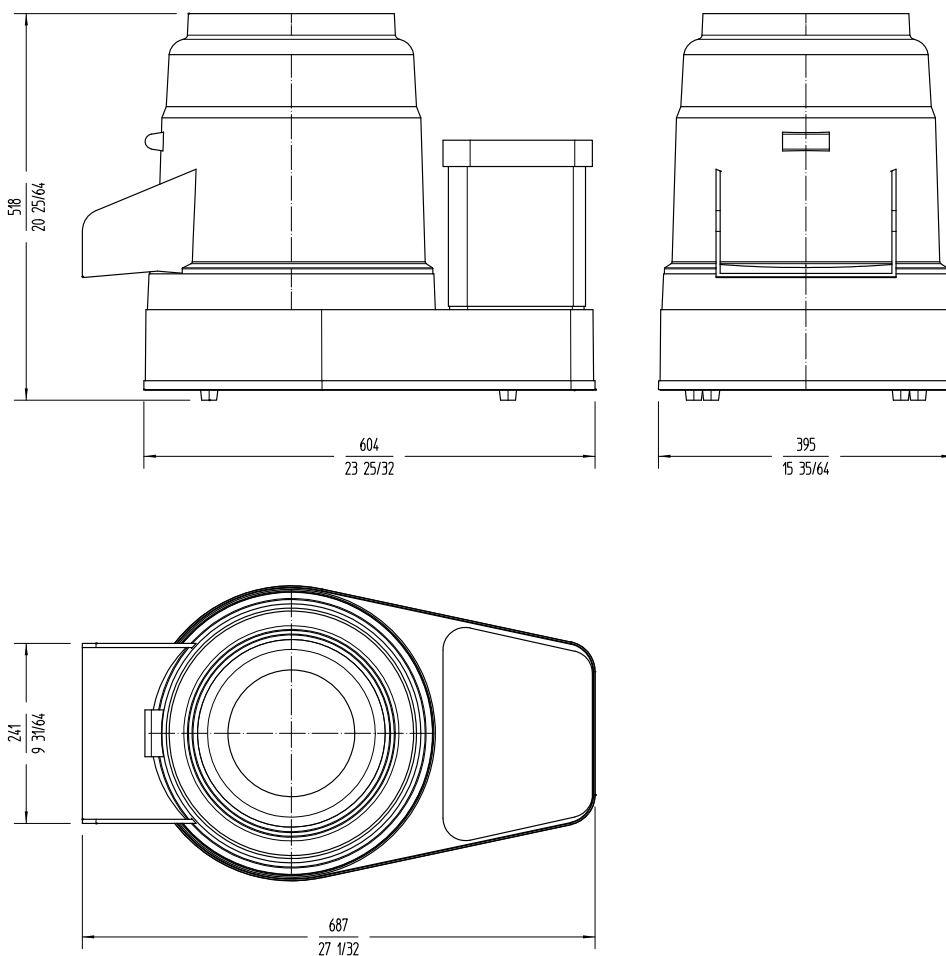


PELADORA DE PATATAS PPC-12+

Producción de 12 kg en cada ciclo. Modelo con toma de accesorios en posición fija.



PREPARACIÓN DINÁMICA
PELADORAS DE PATATAS



 Fabricante de Equipos para Hostelería ESPAÑA EXPORT www.sammic.es Basarte 1 27720 Azkoitia, Spain ventas@sammic.com Tel.: +34 943 15 70 95		Proyecto	Fecha
		Ref.	Uds.
		Aprobado	

ficha de producto
actualizado 04/06/2024