



ESCURRIDOR ES-100

6 kg de carga por ciclo.



PREPARACIÓN DINÁMICA
ESCURRIDORAS DE VERDURAS

DESCRIPCIÓN COMERCIAL

Producción 120 kg - 360 kg por hora.

Elevada producción con total garantía

- ✓ Escurren **todo tipo de verduras** en un tiempo corto.
- ✓ **Elevada velocidad** (900 rpm) y productividad.
- ✓ **Calidad** del producto garantizada.

Robustez y fiabilidad

- ✓ **Motor trifásico** alimentado con variador electrónico de gran fiabilidad. Conexión a la red mediante toma monofásica.
- ✓ Cuerpo y cesto escurridor en **acero inoxidable** de gran calidad.
- ✓ Tapa elevable altamente resistente equipado con amortiguador y provisto de sistema de seguridad.

Prestaciones avanzadas

- ✓ Cuadro de mandos electrónico, de uso muy intuitivo. Ofrece prestaciones avanzadas, incluyendo la selección de ciclos.
- ✓ Exclusivo sistema Vibration Control System. Controla automáticamente la distribución de la carga antes del inicio del ciclo, mejorando la durabilidad de la máquina.
- ✓ El freno motor posibilita paradas suaves y rápidas.
- ✓ Ruedas con freno de serie: máximo confort en el lugar de trabajo, estabilidad durante el funcionamiento y facilidad de desplazamiento.

INCLUIDO

- ✓ Cesta inox.
- ✓ Ruedas con freno.

OPCIONAL

- Cesta inox adicional.

ACCESORIOS

- Cesto acero inoxidable

ESPECIFICACIONES

Capacidad de carga por ciclo: 6 kg
Capacidad por ciclo (lechugas): 5-8
Producción hora escurridor: 120 kg - 360 kg
Temporizador (min-max): 60" - 120" - 180"
2 velocidades: (350 rpm - 900 rpm)
Velocidad motor: 900 rpm
Potencia total: 550 W

Dimensiones de cesto: 342 mm x 337 mm

Dimensiones exteriores

- ✓ Ancho: 540 mm
- ✓ Fondo: 750 mm
- ✓ Alto: 665 mm

Peso neto: 48 kg

Dimensiones del embalaje

660 x 820 x 860 mm

Peso bruto: 55 kg

MODELOS DISPONIBLES

1000700 Escurridora ES-100 230/50-60/1

1000702 Escurridora ES-100 120/50-60/1

* Consulte para versiones especiales



SAMMIC S.L.
Basarte, 1 - 20720 AZKOITIA
www.sammic.com

ficha de producto
actualizado 15/10/2024

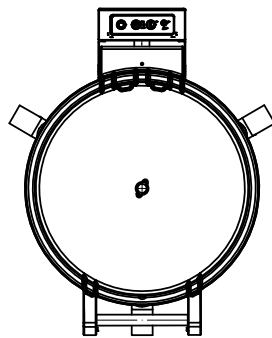
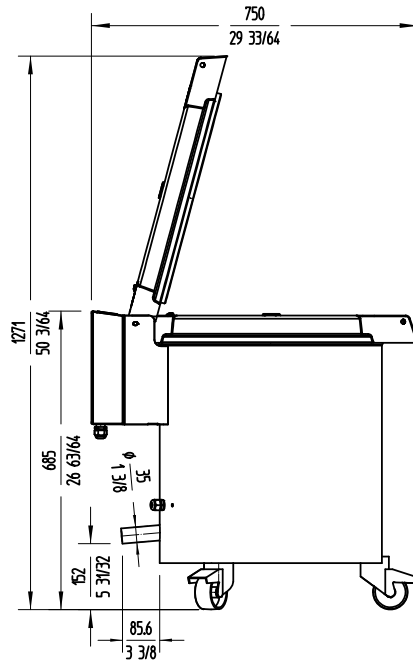
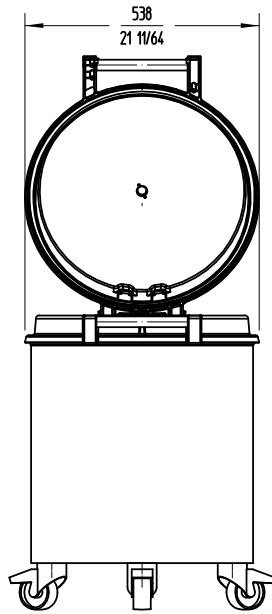


ESCURRIDOR ES-100

6 kg de carga por ciclo.



PREPARACIÓN DINÁMICA
ESCURRIDORAS DE VERDURAS



Fabricante de Equipos para Hostelería
ESPAÑA EXPORT
www.sammic.es es.sammic.com
Basarte 1 Basarte 1
27720 Azkoitia, Spain 27720 Azkoitia, Spain
ventas@sammic.com sales@sammic.com
Tel.: +34 943 15 70 95 Tel.: +34 943 15 72 36



Proyecto	Fecha
Ref.	Uds.
Aprobado	

ficha de producto
actualizado 15/10/2024