



COCEDOR SOUS-VIDE SMARTVIDE XL

Capacidad máxima: 120 litros.



- ✓ Construcción en acero inoxidable robusto y resistente para garantizar un rendimiento profesional.
- ✓ Requiere **muy poco tiempo de dedicación directa**, permitiendo hacer otras cosas mientras el producto se está cocinando. Basta con programar temperatura y tiempo, SmartVide hará el resto. La pantalla táctil interactiva a todo color ofrece **toda la información de un vistazo** y hace que el funcionamiento sea extremadamente intuitivo. Además, gracias a la conectividad, se permite un intercambio de datos importantes para mejorar el rendimiento del chef.
- ✓ SmartVide X ofrece un **menú de ajustes** completo y accesible mediante su pantalla táctil.
- ✓ **Portátil**: gracias a su **asa ergonómica** y robusta de acero inoxidable macizo, SmartVide se puede mover fácilmente de un contenedor a otro.
- ✓ **HACCP-ready**: gracias a la conectividad Bluetooth, es posible exportar o imprimir los resultados de la cocción al final de cada ciclo. Además, se puede consultar el histórico en la pantalla táctil interactiva en cualquier momento **durante** el ciclo.
- ✓ **Tu máquina, siempre actualizada**: actualización del firmware gratuito, estés donde estés, sin necesidad de dispositivos adicionales.

Sous-vide para grandes producciones

SmartVide XL + Cuba 120P

Elevada producción: hasta 200 porciones de 200 g por hora.

Diseñados para ayudar a los profesionales de la hostelería en la productividad, la versatilidad del menú y la calidad culinaria. Permiten a los operadores servir hasta 200 porciones de 200 g por hora manteniendo la misma precisión que un tanque de sous-vide de mostrador típico.

[link:landing:174/]

DESCRIPCIÓN COMERCIAL

Cocedor sous-vide profesional de gran precisión y fiabilidad, fácil de usar y portátil.

- ✓ Conectividad: Bluetooth / WIFI.
- ✓ HACCP-ready.
- ✓ Sonda al corazón opcional y control por sonda.
- ✓ Actualización continua del software.
- ✓ Pantalla a color táctil de 5".

La cocción sous-vide, una técnica con muchas ventajas

- ✓ Garantiza la cocción a una **temperatura controlada con gran precisión**, preservando las cualidades del producto y realzando su sabor y textura. SmartVide está equipado con un sistema de control de temperatura de gran precisión, obteniendo resultados altamente consistentes.
- ✓ Una **sonda al corazón opcional** permite un control aún más preciso en la estandarización de recetas, permitiendo establecer recetas y controlar el funcionamiento del SmartVide por temperatura de sonda.
- ✓ Permite cocinar productos en sus propios jugos, pudiéndose usar este jugo inmediatamente para **realzar sabores**.
- ✓ Reduce **a la mitad los tiempos** de marinado y macerado de ingredientes.
- ✓ **Infundiona y aromatiza** aceites, grasas u otros productos, aplicando la técnica de temperatura controlada.
- ✓ La posibilidad del inicio del ciclo activado por sonda es una función crucial para la **pasteurización**.
- ✓ Permite aumentar los márgenes por la ausencia de pérdidas de peso en los productos.
- ✓ La posibilidad de **conexión a cuba potenciada controlada** por SmartVide XL reduce los tiempos de calentamiento del agua. Esta función es especialmente útil cuando se trabaja con productos muy fríos o congelados.

SmartVide XL: diseñado para chefs, desarrollado con chefs

INCLUIDO

- ✓ Janby Track Mini (requiere activación).

OPCIONAL

- Sonda al corazón.
- Contenedores aislados.
- Cubas potenciadas.
- Tapas.
- Bolas antivapor.
- Janby Track (disponible a través de janby.kitchen).

ACCESORIOS

- Sonda Sous-Vide
- Membranas sous-vide
- Cuba aislada para Sous-Vide
- Tapas para SmartVide
- Bolas antivapor
- Cubas potenciadas para SmartVide X
- Cubas potenciadas para SmartVide XL
- Cestos para cuba potenciada 120P

ESPECIFICACIONES

Temperatura

Precisión display: 0.01°C

Rango: 5°C - 95°C

Temperatura ambiente permitida: 5°C - 40°C

Tiempo

Resolución: 1'

Duración ciclo(s): 1' - 99 h

Características generales

Capacidad máxima del recipiente: 120 l



CONSERVACIÓN DE ALIMENTOS Y SOUS-VIDE
COCEDORES SOUS-VIDE SMARTVIDE

ficha de producto
actualizado 07/03/2025



COCEDOR SOUS-VIDE SMARTVIDE XL

Capacidad máxima: 120 litros.



Potencia total: 2600 W

Dimensiones parte sumergible: 117 mm x 110 mm x 197 mm

Dimensiones exteriores: 125 mm x 148 mm x 435 mm

Peso neto: 4,65 kg

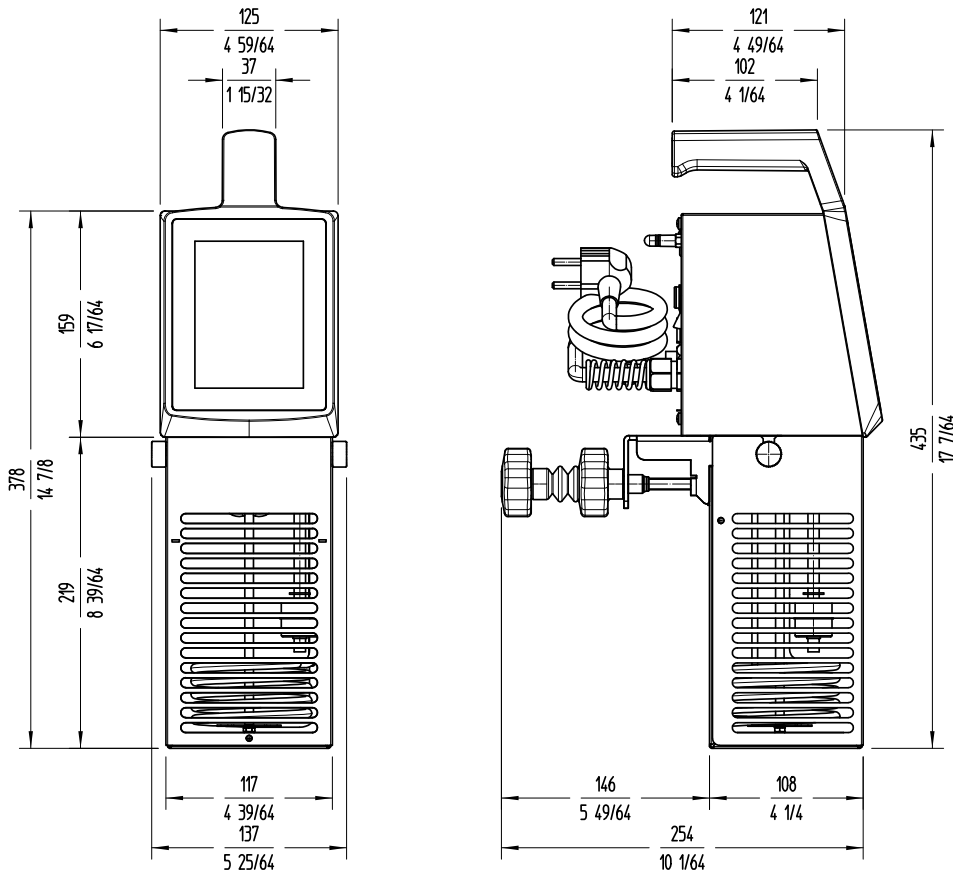
MODELOS DISPONIBLES

1180402 SmartVide XL 208-240/50-60/1

1180400 SmartVide XL 230/50-60/1

1180406 SmartVide XL 230/50-60/1 AUS

* Consulte para versiones especiales



CONSERVACIÓN DE ALIMENTOS Y SOUS-VIDE
COCEDORES SOUS-VIDE SMARTVIDE



Fabricante de Equipos para Hostelería

ESPAÑA

EXPORT

www.sammic.es

es.sammic.com

Basarte 1

Basarte 1

27720 Azkoitia, Spain

27720 Azkoitia, Spain

ventas@sammic.com

sales@sammic.com

Tel.: +34 943 15 70 95

Tel.: +34 943 15 72 36



Proyecto

Fecha

Ref.

Uds.

Aprobado

ficha de producto
actualizado 07/03/2025