



LAVASTOVIGLIE A CAPOTTINA UX-130BC DD

Cestello da 500 mm x 500 mm e altezza utile di 430 mm.



LAVAGGIO
LAVASTOVIGLIE A CAPOTTINA



- ✓ Elevata capacità di carico 43 cm: adatto per GN 1/1 ed Euronorm
- ✓ Filtri di superficie in acciaio inossidabile per una maggiore stabilità e resistenza nell'uso intensivo

Premium warewashing

- ✓ Soft start: avvio progressivo della pompa di lavaggio per proteggere gli articoli fragili.
- ✓ Pannello superiore: questo pannello consente una lettura rapida e intuitiva delle informazioni, ideale per installazioni ad angolo.
- ✓ Color LCD Display: comunicazione intuitiva dello stato della macchina tramite messaggi, codici colore e icone.
- ✓ Cicli dedicati: selezione del programma di lavaggio adatto mediante icone.
- ✓ Adattabile: permette di adattare i principali parametri della macchina alle esigenze di ogni utente.
- ✓ VISORE DI TEMPERATURA
- ✓ Funzione Wash Plus +: aumenta l'intensità del ciclo di lavaggio per una maggiore efficacia
- ✓ Pannello dei comandi con protezione anti-umidità IP65.

You will never WASH ALONE

- ✓ Tech-Services: il nostro team di tecnici ti aiuterà ad avere la tua macchina sempre pronta.
- ✓ Design Services: dicci quali sono le tue esigenze e noi ti consiglieremo.
- ✓ 60 anni di esperienza e know-how a tua disposizione.

DESCRIZIONE COMMERCIALE

Pannello superiore.
Sani-Control: disinfezione garantita
Bracci esclusivi di lavaggio Hydroblade: massima efficacia.
Sistema di filtraggio a 3 fasi.

Garanzia Sani-Control

- ✓ DISINFEZIONE GARANTITA in conformità alla norma DIN 10534.
- ✓ Funzione THERMAL LOCK: Assicura che il risciacquo venga effettuato alla temperatura ideale per disinfettare le stoviglie.
- ✓ Sistema di RISCIAQUO AD ALTA TEMPERATURA COSTANTE per una disinfezione ottimale.
- ✓ La POMPA A PRESSIONE garantisce un risciacquo efficace ad alta pressione
- ✓ Certificazione WRAS.

Nuove strutture incassate

- ✓ Design ergonomico con angoli arrotondati per evitare l'accumulo di sporco e facilitarne la pulizia.
- ✓ Volume della vasca compatto (50% di risparmio di acqua rispetto alla gamma precedente).

Bracci di lavaggio Hydroblade™

- ✓ Diffusori riprogettati per ottenere una migliore efficacia di lavaggio.
- ✓ Il design "monoblock" offre durabilità e resistenza agli urti.
- ✓ Risparmio del 30% del consumo di acqua durante il risciacquo rispetto alla gamma precedente.

Sistema di filtri a 3 fasi: superficie, vasca e aspirazione

- ✓ Mantiene l'acqua di lavaggio in condizioni ottimali per assicurare un'efficienza di lavaggio costante.

Progettato per resistere

- ✓ Meccanismo di apertura "flow": favorisce il sollevamento della cappa con minor sforzo

INCLUSO

- ✓ Pompa di scarico mediante sensore di livello. Rinnovo dell'acqua della vasca proattivo.
- ✓ Dosatore di brillantante e dosatore per il detersivo.
- ✓ 1 cestello bicchieri.
- ✓ 1 cestello misto (piatti).
- ✓ 1 cestello posate.

ACCESSORI

- Tavole per lavastoviglie a capottina
- Addolcitori manuali
- Addolcitori automatici
- Cestello 500 x 500 mm
- Inserti / Supplementi / Altro
- Tavoli centrali di sbarazzo
- Tavoli centrali di sbarazzo - doppia connessione
- Tavolo prelavaggio per lavastoviglie a capottina e lavastoviglie a traino
- Tavoli di connessione per lavastoviglie cupola e lavastoviglie a traino
- Osmotizzatori OS-140
- Dosatori per lavastoviglie a capottina AX / UX

SPECIFICHE

Dimensioni del cestello: 500 mm x 500 mm
Altezza utile: 430 mm

Cicli: 6
Durata ciclo(i): 60 / 90 / 100 / 150 / 210"
Produzione cestelli / ora: 60 / 40 / 36 / 24 / 17

Capacità della caldaia: 12 l
Capacità della vasca: 25 l

Consumi e risparmio

- ✓ Consumo acqua/ciclo: 2.8 l
- ✓ Modalità di risparmio automatico in: 25'
- ✓ Autospegnimento per inattività in: 120'



SAMMIC S.L.
Basiglio, 1 - 20129 AZCOITIA
www.sammic.com

scheda del prodotto
aggiornato 12/03/2025



LAVASTOVIGLIE A CAPOTTINA UX-130BC DD

Cestello da 500 mm x 500 mm e altezza utile di 430 mm.



Consumo energetico

Consumo acqua/ciclo (kWh): [v:cons_ciclo_kwh]

Consumo riempimento cisterna (kWh): [v:cons_riempimento_cisterna_kwh]

Potenza

- ✓ Potenza della pompa: 1000 W / 1.3 Hp
- ✓ Potenza vasca: 3000 W
- ✓ Potenza boiler: 9000 W
- ✓ Potenza totale: 10000 W

Dimensioni esterne

- ✓ Larghezza: 650 mm (Larghezza con maniglia: 725 mm)
- ✓ Profondità: 755 mm (Fondo con maniglia: 835 mm)

✓ Altezza: 2070 mm / 1600 mm

Temperatura di lavaggio: 71°C

Temperatura di risciacquo: 87°C

Livello di rumore (1 m.): <70 dB(A)

Dimensioni del pacchetto

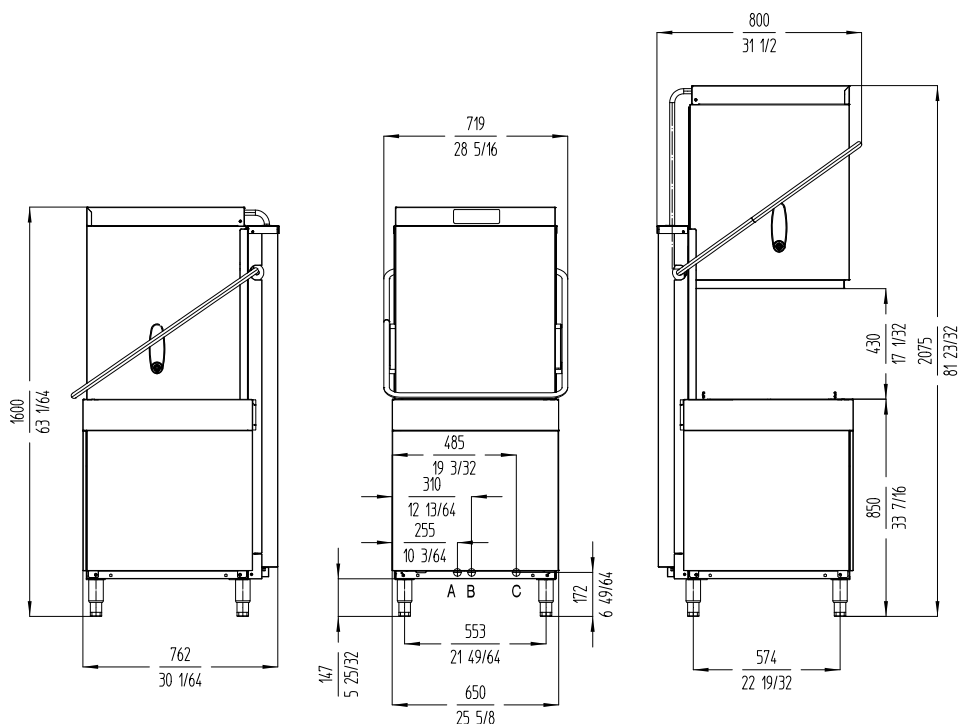
760 x 860 x 1630 mm

Peso lordo: 133 kg

MODELLI DISPONIBILI

1303430 UX-130BC 400/50/3N DD

* Consulta per versioni speciali



A: Entrada de agua 3/4" GAS
 B: Tuboi de desague
 C: Cable conexión



sammic.it

Food Service Equipment Manufacturer
 Via M. Bignamini 2/C
 24047 - Treviglio (BG)
 italia@sammic.com
 Tel.: +39 0363 1847403



Progetto

Data

Rif.

Unità

Approvato

LAVAGGIO
LAVASTOVIGLIE A CAPOTTINA

scheda del prodotto
aggiornato 12/03/2025