

Hornos pizza
Pizza oven
Four pizza
Fornos pizza

FP



1 INSTALACIÓN DEL HORNO

Desplazar el horno, con su posible soporte, hasta el local previsto para su instalación. Dejar alrededor del mismo el espacio conveniente para la ventilación y limpieza. La base del horno y los pies del armazón deben ser apoyados sobre una superficie sólida, uniforme y bien nivelada. El armazón no requiere ningún anclaje al suelo. Tras el emplazamiento, si es preciso, nivelar el aparato actuando en los tornillos M12, colocando el nivel sobre el horno primero en sentido longitudinal y después en sentido transversal. Una vez realizada la nivelación, bloquear los tornillos.

2 INFORMACION SOBRE EL EQUIPO ELÉCTRICO

El equipo eléctrico se configura de la siguiente forma:

- Interruptor general instalado en posición frontal, dotado de palanca de accionamiento, protegida contra el accionamiento accidental.
- Relés de potencia para la introducción en el circuito de las resistencias de calentamiento;
- Transformador de seguridad para la alimentación del circuito auxiliar a baja tensión;
- Celdas R/C colocadas en la alimentación del circuito de mando de los relés / contactores y del termostato, para la limitación de las sobretensiones originadas por la apertura de los circuitos de inducción y/o resistencia, según las prescripciones normativas en materia de Compatibilidad Electromagnética (EMC) para la supresión de las influencias "EMI".
- Termostato de regulación y control de la temperatura en la cámara de cocción;
- Termostato de seguridad con función de desenganchador del circuito de alimentación principal;
- Resistencias de calentamiento del tipo acorazado con tubo exterior en acero inox aisi 321 con zona neutra de 100 mm. para la reducción de la conducción del calor a los soportes. Elemento de resistencia de calentamiento en níquelcromo 80 // 20 - Aislamiento de cerámica en Mgo;
- Bornes de conexión y desviación, instalados en el interior del hueco que contiene los aparatos de mando y control;
- Lámparas - piloto de funcionamiento del termostato de regulación;
- Cableado de conexión general de los dispositivos del circuito del aparato, realizado con cables adecuados a la magnitud del uso y al límite de sobretensión.

3 CONEXIÓN CON LA RED ELÉCTRICA

La conexión con la red eléctrica y la puesta en marcha del aparato deben ser realizadas por un instalador especializado y experto, siguiendo las disposiciones técnicas y las normativas del país en el cual se instale. Preparar un tramo de línea en las proximidades del aparato, a fin de que el cable instalado pueda alcanzar la toma de corriente. Para esta conexión, no utilizar cables de prolongación.

Dicho aparato, según su acondicionamiento, está dotado de cable de alimentación tripolar o cuadripolar, con una longitud adecuada y con línea de tierra amarillo/verde, en cuya extremidad se debe instalar una toma unificada CEE, que se corresponde con la norma IEC 309-2 "Clavijas y tomas para uso industrial" del tipo adecuado a la tensión de alimentación y a la corriente nominal absorbida por el aparato, indicada en el esquema eléctrico y en la sección "Características Técnicas".

El instalador especializado deberá instalar los siguientes componentes, que se correspondan con las normativas en vigor en el país en el cual se utilice el aparato;

- un enchufe de clavija adecuado;
 - un interruptor/seccionador de línea;
 - un desenganchador térmico, además de un interruptor diferencial con características de sensibilidad en función de la corriente de fuga de las resistencias;
- El aparato debe ser conectado a tierra. Realizar la conexión según las modalidades técnicas previstas, respetando tanto la secuencia cíclica de conexión de las fases, como la codificación de colores de los conductores (Fig. 1):
- L1 - fase - L2 - fase - L3 - fase
 - N/MP -Neutro -color azul
 - PE /Tierra = conductor de protección AMARILLO/VERDE de rayas.

Al finalizar la conexión de los equipos de protección para la alimentación del horno, efectuar una prueba funcional mediante el instrumento para la prueba de eficiencia del interruptor diferencial.

Comprobar que en el interior del horno no existan ni elementos combustibles, ni objetos de ningún tipo y que el horno pueda ser activado para el ensayo previo. Comprobar que el interruptor general del aparato esté situado en O/OFF.

Girar la manopla del termostato prefijando una temperatura media de 150° C aprox.

Posicionar en I /ON la manopla del interruptor general. Comprobar la absorción de corriente y el funcionamiento correcto de todas las lámparas instaladas. Esperar la interrupción del circuito del termostato y posicionar en 0 el interruptor general. A partir de ese momento el horno

está listo para funcionar.

Figura 1.

4 DESCRIPCIÓN DEL EQUIPO

Estructura exterior de los hornos está realizada en INOX .

El frente del horno es totalmente de acero inox

- Cámara de cocción en chapa de acero inox.
 - Piso de cocción del horno, realizado con baldosas componibles de material refractario y móviles para facilitar la completa limpieza de la cámara de cocción.
 - Boca circular con un diámetro de 80 mm. para la salida de los vapores y humos de cocción, a conectar mediante un tubo idóneo (no en dotación) con el conducto de humos del local; dicha boca es específica para la salida de humos calientes y vapores de la cocina.
 - Aislamiento total de la cámara de cocción, con esterillas acolchadas con lana de roca de fibra larga; material no tóxico y no contaminante.
 - Resistencias eléctricas del tipo acorazado, realizadas según las normas técnicas CEI, con materiales finos y de larga duración.
 - Interruptor general en posición frontal.
 - Termostato para el control y regulación de la temperatura interior, que se puede ajustar y programar hasta 500 ° C, mediante la perilla graduada frontal.
 - Un termostato de seguridad específico protege el equipo de posibles temperaturas excesivas, que pudieran producirse durante el funcionamiento, por cualquier causa.
 - Interruptor de encendido de la lámpara para la iluminación interior.
 - En función de la potencia absorbida y las dimensiones, la alimentación eléctrica podrá ser de tipo monofásico a 230 volt., trifásico a 400 volt. y en corriente alterna a 50 / 60 Hz, con tolerancias según norma CEI 8-6 del 3/1990.
 - La puerta delantera está dotada de cristal termoaislante Pirex, de máxima eficacia, excepto el modelo MINI.
 - Una iluminación interior adecuada permite vigilar el ciclo de cocción.
 - La puerta de cierre del horno está instalada sobre pernos resistentes, y está dotada de cierre de gravedad, para agilizar la maniobra.
- Las manoplas de las palancas de apertura de las puertas del horno se han realizado con material termoaislante. El mando de las resistencias de calentamiento está actuado mediante un módulo electromecánico de estructura integrada, que incorpora la total

y fiable circuitación de mando ,tanto de las resistencias de calentamiento, mediante relés de potencia, como del circuito auxiliar de mando de los termostatos, de los relés y de la lámpara.

Los dispositivos de seguridad eléctrica constan de los siguientes elementos circuitales, realizados según las normas mencionadas:

- Aislamiento galvánico de la red mediante interruptor general de línea, instalado en el panel frontal de los mandos.
- Protección del circuito de alimentación de los relés de potencia, mediante fusible.
- Utilización de cables y conductores con sección adecuada, del I tipo idóneo a la tensión de alimentación y a las condiciones de empleo específicas, con revestimiento de goma tipo H05 RN-F.

NOTA: La protección contra los excesos de corriente y la protección diferencial deben ser instaladas en la parte superior de la alimentación del equipo, a cargo del usuario.

5 INDICACIONES PARA EL USO DEL APARATO

Los mandos principales, posicionados igual que en la figura 2, son los siguientes:

- A- Manopla graduada del termostato de control de la temperatura del horno (dos termostatos por cada cámara de cocción).
- B- Pilotos para indicar el encendido de las resistencias de cada hueco de cocción (un piloto por cada termostato).
- C- Interruptor de encendido de la lámpara para la iluminación del hueco de cocción.
- D- Pirómetro para el control de la temperatura en el hueco de cocción
- E- Interruptor general: posicionándolo en O/Off aísla el circuito eléctrico del horno de la red de alimentación; posicionándolo en I/ON conecta la alimentación con el circuito.
- F- Mando de evacuación de los vapores de cocción.
- G- Manilla de apertura de la puerta del hueco de cocción.
- H- Ventanilla de cristal Pirex, la cual permite el control de los alimentos durante la cocción.
- I- Boca circular, con un diámetro de 80, a conectar al exterior por medio de un tubo adecuado.
- L- Termostato de seguridad situado en la parte trasera del horno; está provisto de dispositivo de rearme de color rojo.

Figura 2.

6 PUESTA EN FUNCIONAMIENTO DEL HORNO

Antes de proceder a la utilización del horno para la cocción de los alimentos, es necesario efectuar el precalentamiento adecuado del hueco de cocción.

- Actuar en el termostato del hueco de cocción, programando una temperatura de 250° C aprox. y mantener esta temperatura durante una hora aprox.
- Durante el precalentamiento del horno se creará una emisión de vapor de agua con un olor desagradable. Dicho olor se produce por la oxidación superficial de las resistencias acorazadas.
- Terminado el primer ciclo, el metal se quedará estabilizado y ya no se producirá ningún olor desagradable. Vigilando personalmente el horno, abrir la puerta delantera y mantenerla abierta durante algunos minutos, con el fin de acelerar el recambio de aire en el horno; a continuación, cerrar la puerta.
- Tras la fase de precalentamiento, todos los componentes metálicos y refractarios del hueco de cocción habrán alcanzado la temperatura de estabilización y el horno podrá ser utilizado de la forma habitual:
- Para el uso posterior del horno, ya no será necesario efectuar el ciclo de precalentamiento que más arriba se describe:

7 UTILIZACIÓN PERIÓDICA DEL HORNO

Antes del uso, efectuar los siguientes controles y predisposiciones:

- Introducir la clavija en el enchufe situado en la caja de derivación.
- Comprobar que el interruptor general del horno esté situado en O/Off
- Comprobar que el interruptor magnetotérmico y el interruptor diferencial estén conectados
- Girar hasta I/ON el interruptor / seccionador de línea de la toma de corriente.
- Actuar en la manopla del termostato y programar la temperatura deseada.
- Girar hasta I/ON el interruptor general del horno.
- Esperar a que el horno alcance la temperatura deseada, que se indica por el apagado de la lámpara piloto.
- Una vez alcanzada la temperatura deseada, abrir la puerta para introducir las pizzas incluso directamente sobre el material refractario, sin interponer ni contenedores ni sartenes.

Los hornos están dotados de un piso de cocción de material refractario especial no tóxico, apto para entrar en contacto con

sustancias alimenticias.

La apertura de las puertas del horno provoca la salida de aire caliente, con la consiguiente bajada rápida de temperatura de las cámaras de cocción de la pizza.

Se aconseja abrir las puertas sólo el tiempo estrictamente necesario para introducir y sacar las pizzas u otros alimentos. Ello permite limitar el consumo de energía eléctrica y evitar cambios térmicos bruscos en la cámara de cocción.

Las puertas, dotadas de cristales-chivato, permiten visualizar fácilmente el estado de cocción de las pizzas y de los alimentos. Sin tener que abrir las puertas.

Al finalizar el ciclo de producción, apagar el horno girando hasta O/OFF el interruptor general del horno y a continuación situar en O/OFF también el seccionador de línea, situado en la caja de distribución.

8 MANTENIMIENTO DE LOS HORNOS

Actuar en los mandos del horno sólo en la secuencia indicada para evitar daños a los dispositivos, debido a un uso inapropiado. Para realizar la limpieza del hueco de cocción, esperar a que el horno esté completamente frío. Desconectar la clavija del enchufe y señalar dicha operación mediante un cartel. Las placas refractarias se pueden limpiar tanto con un paño resistente, ligeramente humedecido con agua o con una escobilla con cerdas de acero, excluyendo cualquier clase de detergente, disolvente o producto químico. La elevadísima temperatura alcanzada por el horno, se encarga automáticamente de la esterilización de todo lo que se encuentre en su interior.

Manchas resistentes o costras de alimentos carbonizados se pueden limpiar raspando la superficie con un utensilio adecuado, como una espátula con hoja de acero con empuñadura de seguridad, utilizando guantes de trabajo resistentes.

Las superficies exteriores del horno, se podrán limpiar con una esponja suave, ligeramente mojada en agua y detergente que contenga tensioactivos biodegradables al 90% con pH neutro y sin fosfatos de cloro.

No utilizar detergentes cremosos que contengan sustancias abrasivas, las cuales dañarían irremediablemente toda la superficie.

9 INFORMACIONES SOBRE PELIGROS DERIVADOS DE UN USO INAPROPIADO

Estos hornos, aún estando dotados de

termostato de control y seguridad, deben ser vigilados por el usuario durante la fase completa del ciclo operativo.

- Mantener en perfectas condiciones el cable y el enchufe de clavija del horno y todos los dispositivos de protección y seccionamiento de la caja de distribución de la alimentación y del mismo horno.
- Proteger de forma adecuada el cable de alimentación contra cualquier tipo de daño y hacerlo sustituir inmediatamente en caso de que presentara cualquier avería o deterioro, aunque sea superficial.
- Realizar, por lo menos cada 15 días, el control de la eficiencia del interruptor diferencial "salvavida", colocado en el circuito de alimentación del horno, actuando en el pulsador de prueba.
- No instalar el horno al aire libre, ni debajo de un cobertizo o cubiertas provisionales.
- El horno debe ser utilizado en el interior de construcciones civiles o industriales.
- No pulverizar agua o líquidos combustibles de cualquier clase, en el interior del horno.
- No limpiar estos aparatos con agua, ni al interior ni al exterior.
- Los hornos deben ser utilizados exclusivamente por personal especializado en el uso de aparatos eléctricos, el cual debe ser avisado sobre los peligros derivados de un uso inapropiado o, de todas formas, diferente de las prescripciones de este manual y la atención normal
- El usuario debe tener tanto el conocimiento previsto del aparato, como la edad mínima prevista por las leyes de cada Nación, para desempeñar su actividad laboral.
- No efectuar ningún tipo de limpieza o mantenimiento durante el funcionamiento del horno, ni durante el ciclo de enfriado.
- Cuando el usuario esté sufriendo cualquier tipo de malestar o condicionante físico desfavorable, incluso ligero, que le obligue a reducir el nivel de vigilancia, NO deberá utilizar estos hornos, ni otros aparatos.
- No utilizar este horno ni otros aparatos cuando se esté bajo la influencia del alcohol, psicofármacos o drogas.
- Antes de proceder a la limpieza del horno, situar en O/OFF el interruptor general y el seccionador de línea, quitando la clavija del enchufe e indicando dicha operación mediante un eficaz cartel : esperar a que el horno esté completamente frío: ¡ se necesitan muchas horas!
- Estos hornos se han diseñado y realizado teniendo en cuenta sólo el fin específico y

único de estar destinado fundamentalmente a la cocción de la pizza o preparados a base de harina para la alimentación humana de clase, forma y consistencia análoga como, por ejemplo, tortas, tartas, rosquillas, pan y dulces de horno, productos fermentados y no fermentados.

- Además, el horno puede realizar el calentamiento de alimentos no a granel, colocándolos dentro de un Contenedor con bordes realzados, para evitar que se derrita cualquier sustancia, cayendo al exterior y directamente sobre la placa refractaria, pudiendo provocar un incendio y generar contaminación.
- Estos aparatos, además, no deben ser utilizados con ningún otro fin, fuera de los que se indican expresamente.
- Posibles incrustaciones carbonizadas en las paredes del horno se podrán eliminar con un utensilio no cortante o con escobilla metálica, utilizando guantes de protección.
- Si las manchas en las baldosas refractarias son consistentes y difíciles de quitar con los medios normales, sustituirlos por otros más peculiares.
- El usuario no debe reparar, desmontar partes del horno, actuar en los circuitos eléctricos, ni aportar ninguna modificación al aparato. Sólo el personal técnico especializado podrá intervenir en el aparato.
- No subir ni trepar en el armazón del horno o sobre el mismo horno.
- Mantener a los niños lejos del horno, incluso cuando no esté funcionando.
- No introducir manos o brazos u otras partes del cuerpo en el interior del horno.
- No remover ninguna de las baldosas refractarias situadas en el interior del hueco de cocción; sustituir las inmediatamente en caso de que presentaran fisuras o roturas.
- Utilizar el horno exclusivamente para la cocción de la pizza u otros alimentos similares .
- Mantener el pavimento y la zona de acceso al horno limpia ; además mantener el mismo horno limpio y desalojado de objetos.
- No apoyar nunca las manos sin protección en partes calientes del horno o en proximidad de las puertas de acceso al hueco de cocción.
- Para la apertura de las puertas, utilizar las manillas de material termoaislante idóneo.
- Para introducir o retirar alimentos o bandejas que contienen alimentos ,en el interior del horno, el operador debe hacer uso de las paletas largas, con asas de material aislante destinadas

expresamente, además de guantes idóneos.

- No introducir en el horno envases de alimentos cerrados, como botes metálicos u otro material, puesto que, debido al efecto de la temperatura, podrían explotar con graves consecuencias tanto para el horno, como para el operador.

1. OVEN INSTALLATION

Carry the oven, complete with its support, if any, to the place of installation. Make sure there is enough clearance around the appliance for proper ventilation and cleaning. The oven base and frame legs must rest on a firm, uniform and flat surface. No anchoring of the frame into the ground is required. After installing the appliance, adjust its horizontality, if necessary, by turning the M12 screws: first, place the air level longitudinally and then crosswise. The oven being level, lock the adjusting screws.

2. ELECTRIC EQUIPMENT DATA

The oven electrics comprises the following devices:

- One ON/OFF lever switch protected against unintentional use on the oven front.
- Power relays in order to integrate the heating resistors into the circuit.
- A safety transformer for supplying the auxiliary circuit with low voltage power.
- RC cells fitted on the feeder of the contactor / relay and thermostat trigger circuit in order to limit surges caused by the breaking of induction and/or resistance circuits, in conformity with the Electromagnetic Compatibility (EMC) regulations for the suppression of EMI effects.
- One thermostat for controlling and regulating the temperature in the cooking chamber.
- One safety thermostat intended to disconnect the main power supply circuit, if necessary.
- Enclosed-type heating resistors, featuring AISI 321 stainless steel external tube and a 100-mm neutral area, to reduce heat transfer to the supports. Heating resistor element made of 80-20 nichrome, with MgO ceramic insulation.
- Branch and connecting terminals located inside the controls housing.
- Control thermostat pilot lamps.
- Wiring of the different electric devices of the appliance, with cables suitable for its intended duty and line surge limits.

3. MAINS CONNECTION

Connecting the appliance to the mains and its initial start-up shall be done by an expert and qualified installer according to the technical and legal regulations in force in the user's country. Lay on a line as

close to the appliance as possible, so that the fitted cord can be plugged into an outlet. To this end, do not use extension cables.

Depending on its configuration, this appliance may be supplied with either a three-pole or a four-pole power cord of appropriate length and with a yellow-green earthing line. The free end of this cord must be connected to a EEC-unified plug, consistent with the IEC 309-2 'Plugs and Sockets for Industrial Use' standard and properly sized for the supply voltage and rated input power of the appliance as shown on the wiring diagram and in the section 'Technical Data'.

The specialist installer shall install the following components as may be required to comply with the applicable norms in the user's country:

- One appropriate pin plug
- One line breaker
- One hot-wire in addition to a differential switch of adequate sensitivity for the leakage current of the resistors.

The appliance must be earthed.

Make the connection, as technically prescribed, bearing in mind both the cyclical phase connecting sequence and the colour code of the leads (Fig. 1):

- L1 = phase - L2 = phase - L3 = phase
- N/MP = Neutral - blue-coloured
- PE/Earth = GREEN/YELLOW stripe sheathed wire

After connecting the oven power supply protection systems, test for the differential switch efficiency with the instrument intended for this purpose.

Verify that there are no combustible or other objects whatsoever inside the oven and that the oven is ready for testing. Check that the ON/OFF switch of the appliance is in the 0/OFF position. Turn the knob of the thermostat to set the temperature at an average value of about 150°C. Put the ON/OFF switch lever in the I/ON position. Check for current consumption and correct operation of all the lamps installed.

Wait for the rupture of the thermostat circuit and turn the ON/OFF switch to 0/OFF.

The oven is now ready to work normally.

Figura 1.

4. DESCRIPTION OF THE APPLIANCE

The oven's external structure is of STAINLESS material.

The front of the oven is wholly made of stainless steel.

- Cooking chamber of stainless steel plate.
 - Oven's cooking sole made of movable and repairable refractory tiles allowing thorough cleaning of the cooking chamber.
 - 80-mm diameter round smoke and steam exhaust spout to be connected by means of an adequate pipe (not supplied) to the room's fume exhaust duct. This spout is special for the exhaust of hot smoke and steam developing during the cooking process.
 - Complete insulation of the cooking chamber by means of long-fibred rock wool quilted mat, a non-toxic and non-polluting material.
 - Enclosed-type heating resistors, manufactured according to the IEC technical standards, from fine and long-lasting materials.
 - ON/OFF switch on the front of the oven.
 - Thermostat for inside temperature control and regulation in a range up to 500°C programmable with the graduated knob on the front of the oven.
 - One special safety thermostat protects the appliance against overheating for any reason whatsoever during its operation.
 - Internal lighting ON/OFF switch.
 - Depending on the power demand and size of the oven, the same will be prepared for either single-phase 230V or three-phase 400V, alternating current, 50 or 60Hz supply, with tolerances as per IEC 8-6 of 3/1990.
 - The front door includes an optimally efficient, heat-insulator Pyrex pane, except on the MINI model.
 - Internal lighting permits the cooking process to be supervised.
 - The oven door swings on hard-wearing hinges with gravity closing for easier operation.
- The handle of the oven door is made of heatproof material. Control of the heating resistors is by means of an integrated-type electromechanical system that includes the complete and reliable circuitry of the heating resistors with power relays as well as the auxiliary circuit controlling the thermostats, relays and lamps. Electric safeties consist in the following circuit elements, built according to the referenced standards:
- Mains galvanic isolation by means of the ON/OFF switch on the front control

panel.

- Fuse protection of the power relay feeding circuit.
- Use of H05 RN-F type rubber covered cables and wires of sections and types suitable for the supply voltage and specific working conditions.

NOTE: Protection against overcurrent and differential protection must be installed by the user upstream of the appliance power intake.

5. INSTRUCTIONS FOR USE OF THIS APPLIANCE

With reference to Figure 2, the appliance includes the following controls:

- A- Graduated knob of the oven temperature control thermostat (two thermostats per cooking chamber).
- B- Backlit indicators of the operation of the heating resistors in each cooking chamber (one indicator per thermostat)
- C- Internal lighting ON/OFF switch.
- D- Pyrometer for measuring the temperature in the cooking chamber.
- E- ON/OFF switch: in the 0/OFF position, it isolates the electric circuit of the oven from the mains; in the I/ON position, it makes the circuit.
- F- Cooking steam exhaust control knob.
- G- Oven door handle.
- H- Pyrex pane window for supervising food during their cooking.
- I- 80-mm round exhaust spout to be connected to the outside with an adequate pipe.
- L- Safety thermostat at the back of the oven, with built-in red-coloured reset.

Figura 2.

6. OVEN START-UP

Before cooking food in the oven, it is necessary to preheat the cooking chamber adequately.

- Turn the knob of the control thermostat to set the temperature at approx. 250°C and keep the oven working at this temperature for about one hour.
- During the preheating of the oven, water steam will develop, with an unpleasant smell due to surface oxidation of the enclosed resistors.
- On completion of the first cycle, all metal will have stabilised and thereafter no unpleasant smell will develop. Once the preheating time has passed by, open the front door and keep it open for a few

minutes in order to accelerate the renewal of air inside the oven and then, close the door. During this process, do not leave the oven unattended.

- At the end of the preheating phase, all the metallic and refractory components of the oven will have reached the stabilization temperature and it will be possible to use the oven in the normal way.
- On subsequent uses of the oven, the above described preheating procedure is no longer required.

7. PERIODICAL USE OF THE OVEN

Before use, check for the following points and settings:

- Introduce the plug into the socket situated in the junction box.
- Check that the oven ON/OFF switch is in the 0/OFF position.
- Verify if the magnetothermal and differential switches are connected.
- Put the line breaker at the current outlet in the I/ON position.
- Turn the knob of the thermostat to the temperature required.
- Put the oven ON/OFF switch in the I/ON position.
- Wait until the selected oven temperature is reached (the light indicator turns off).
- When the temperature is reached, open the door and introduce the pizzas, even directly onto the refractory sole, without any container or pan.

These ovens feature a cooking sole made of special, non-toxic food-grade refractories.

The opening of the oven door results in hot air escape and the consequent quick fall of the cooking chamber temperature. It is therefore advisable to open the door only the time strictly necessary to introduce or remove the pizzas or other food products. This will save energy and prevent thermal shocks inside the cooking chamber.

Doors with inspection windows enable a visual control of the cooking of pizzas or food products, without need for opening the door.

On finishing a production cycle, turn the oven off, by putting first the ON/OFF switch and then the line breaker in their 0/OFF position.

8. MAINTENANCE OF THE OVEN

Operate the oven controls only in the specified sequence, to prevent damages to the devices due to misuse.

For cleaning the cooking chamber, wait until the oven has completely cooled down. Remove the plug from the socket and place a 'Maintenance On' placard. The refractory tiles may be cleaned with either a water-moistened strong cloth or a steel wire brush, but detergents, solvents and chemicals whatsoever are prohibited.

The very high temperature reached will automatically cause the sterilization of anything inside the oven.

Hard-to-remove stains and charred remains may be scraped off with a suitable utensil, like a steel-blade spatula with insulated handle, wearing protective gloves too.

The external surfaces of the oven may be cleaned with a soft sponge wetted in water and pH-neutral, chlorophosphate-free detergent with a 90% content of biodegradable surfactants.

Do not use creamy detergents containing abrasives that will damage any surface irremediably.

9. INFORMATION ON INCORRECT USE-RELATED HAZARDS

Although they are equipped with control and safety thermostats, these ovens must be attended by the user during the whole process cycle.

- Keep the power cord and plug of the oven in good condition, and all the safety and circuit-breaking devices in the power supply junction box and on the oven as well.
- Protect the power cord against any damage adequately and have it replaced immediately if any failure or damage, however superficial it may be, is observed.
- At least once in a fortnight, check the efficiency of the 'life-saving' differential switch situated in the oven service line, by pressing the test push-button.
- Neither install the oven in the open air nor under any canopy or provisional roof.
- The oven should be used inside civil or industrial buildings.
- Do not spray water or any combustible

- liquid in the interior of the oven.
 - Do not wash the internal or external surfaces of the appliance with water.
 - The oven may be operated only by people trained in the use of electrical appliances and informed of the hazards resulting from an incorrect use or, in any case, of any use that is not consistent with normal operation and the instructions contained in this handbook.
 - Users must be familiar with the appliance and comply with the local legal age requirements to perform their job.
 - Neither clean nor service the oven while it is functioning or cooling down.
 - A user who is suffering from any discomfort whatsoever or any unfavourable physical condition, however benign, leading to a reduction in alertness **MUST NOT** use these ovens and other appliances.
 - People under the influence of alcohol, psychotropic drugs or narcotics should not use the oven.
 - Before cleaning the oven, put the ON/OFF switch and the line breaker in the 0/OFF position, remove the plug from the socket and put a 'Maintenance On' placard, wait for the oven to be completely cold - this takes many hours!!!
 - These ovens have been designed and built, bearing in mind only their intended specific and single purpose, i.e. basically the cooking of pizza or other flour-based foods similar in nature, form and consistency such as, for instance, pies, cakes, bread and oven-baked sweets, leavened and unleavened products.
 - Additionally, this oven will warm up non-loose food placed in a high-rimmed container to prevent overflowing and spilling on the refractory plate, as well as the subsequent risk of a fire and contamination.
 - These ovens shall not be used for any purpose other than those expressly stated in this handbook.
 - Charred remains sticking to the walls of the oven may be removed with a non-cutting utensil or a steel wire brush; in this event, wear safety gloves.
 - If stains on the refractory tiles are consistent and hard-to-remove with usual means, use other more specific means.
 - Users shall neither repair or dismantle any part of the oven nor work on the electric circuit or effect any change to the appliance. Only specialist technical staff is allowed to work on the appliance.
 - Do not climb or get on the oven frame and the oven itself.
 - Keep children away from the oven, even if it is not in operation.
- Do not introduce your hands, arms or any part of your body inside the oven.
 - Do not move any of the refractory tiles situated in the cooking chamber; replace promptly any tile found cracked or broken.
 - Use the oven only for cooking pizzas and similar foods.
 - Keep the oven and its surrounding area clean and free from any objects.
 - Do not put your bare hands on any hot part of the oven, including the cooking chamber access door.
 - To open the door, use the heatproof handle.
 - In order to carry foods or trays into and out of the oven, the operator must use a baker's shovel with heatproof handle and wear safety gloves.
 - Do not introduce closed food containers, such as metal and non-metal cans, into the oven, since they might burst open, due to the high temperature, causing severe damage both to the oven and to the operator.

1. INSTALLATION DU FOUR

Transportez le four, avec son éventuel support, jusqu'au lieu d'installation prévu. Laissez autour de l'appareil un espace de dégagement suffisant pour assurer l'aération et le nettoyage. La base du four et les pieds de l'appareil doivent être appuyés sur une surface robuste, uniforme et parfaitement de niveau. L'armature de l'appareil n'a pas besoin d'être fixée au sol. Après sa mise en place, corriger, si nécessaire, la mise à niveau de l'appareil à l'aide des vis M12, en plaçant le niveau sur le four d'abord dans le sens longitudinal puis dans le sens transversal. Rebloquer les vis au terme de la mise à niveau.

2. INFORMATIONS CONCERNANT LA PARTIE ÉLECTRIQUE

La partie électrique se compose des éléments suivants :

- Interrupteur général monté sur la partie avant, doté d'un levier de commande, protégé contre tout actionnement accidentel.
- Relais de puissance pour le branchement des résistances de chauffe au circuit.
- Transformateur de sécurité pour l'alimentation du circuit auxiliaire à basse tension.
- Blocs R/C montés sur l'alimentation du circuit de commande des relais/contacteurs et du thermostat, pour la limitation des surtensions provoquées par l'ouverture des circuits d'induction et/ou résistance, conformément aux prescriptions des normes relatives à la Compatibilité Electromagnétique (EMC) pour la suppression des influences EMI.
- Thermostat de réglage et de commande de la température dans la chambre de cuisson.
- Thermostat de sécurité ayant pour fonction de couper l'alimentation du circuit d'alimentation principale.
- Résistances de chauffe de type blindé à tube extérieur en acier inox AISI 321 avec zone neutre de 100 mm pour réduire le transfert de chaleur aux supports. Élément de résistance de chauffe en nickel-chrome 80 / 20 - Isolation céramique en MgO.
- Bornes de branchement et de dérivation, montées à l'intérieur de la cavité contenant les appareils de commande et de contrôle.
- Voyants indicateurs de fonctionnement du thermostat de réglage.
- Câblage général de connexion des dispositifs du circuit de l'appareil, réalisé

avec des câbles appropriés pour l'utilisation et les limites de surtension prévues.

3. RACCORDEMENT AU RÉSEAU ÉLECTRIQUE

Le raccordement au réseau électrique et la mise en marche de l'appareil doivent être effectués par un installateur agréé et expérimenté, conformément aux prescriptions techniques et aux normes en vigueur dans le pays d'installation. Prévoir une arrivée de courant à proximité de l'appareil afin que le câble équipant l'appareil puisse être facilement branché à la prise. Ne pas utiliser de rallonges pour ce raccordement.

Cet appareil est équipé, suivant le type de branchement, d'un câble d'alimentation tripolaire ou tétrapolaire, d'une longueur appropriée et avec fil de terre vert/jaune, à l'extrémité duquel doit être montée une prise mâle unifiée CEE, conforme à la norme IEC 309-2 "Fiches et prises à usage industriel" et compatible avec la tension d'alimentation et le courant nominal absorbé par l'appareil, comme indiqué sur le schéma électrique et au chapitre "Caractéristiques Techniques".

L'installateur agréé doit monter les composants suivants qui devront être conformes aux normes en vigueur dans le pays d'utilisation de l'appareil :

- une prise de courant appropriée,
- un interrupteur / sectionneur du réseau d'alimentation,
- un disjoncteur thermique associé à un interrupteur différentiel aux caractéristiques de sensibilité adaptées au courant de fuite des résistances.

L'appareil doit être raccordé à la terre.

Effectuer le raccordement conformément aux règles de l'art, en respectant la séquence cyclique de connexion des phases ainsi que le code de couleurs des conducteurs (Fig. 1) :

- L 1 - phase - L2 - phase - L3 - phase
- N/MP - Neutre - bleu
- PE / Terre = conducteur de protection à double coloration VERT/JAUNE.

Après le raccordement des dispositifs de protection de l'alimentation du four, contrôler l'efficacité de l'interrupteur différentiel en appuyant sur le bouton de test prévu à cet effet.

Vérifier qu'il n'y a pas d'objets combustibles ni d'aucun autre type à l'intérieur du four et que le four peut être mis en marche pour un test préalable.

Vérifier que l'interrupteur général de l'appareil est sur O/OFF.

Tourner le bouton du thermostat pour fixer

une température moyenne de 150°C environ.

Mettre l'interrupteur général sur I / ON. Vérifier la mise sous tension du four et le bon fonctionnement de tous les voyants installés.

Attendre l'interruption du circuit du thermostat et remettre sur 0 l'interrupteur général. A partir de ce moment, le four est prêt à fonctionner.

Figure 1.

4. DESCRIPTION DE L'APPAREIL

La carrosserie extérieure du four est exécutée en INOX.

La partie frontale du four est entièrement en acier inox.

- Chambre de cuisson en tôle d'acier inox.
- Sole de la cavité du four exécutée à base de plaques en matériau réfractaire amovibles, afin de faciliter le nettoyage complet de la chambre de cuisson.
- Bouche circulaire d'un diamètre de 80 mm pour l'évacuation des vapeurs et des fumées de cuisson, à raccorder par un tube approprié (non fourni) au conduit de fumée du local ; cette bouche est spécifique pour l'évacuation des fumées chaudes et des vapeurs de cuisson.
- Isolation complète de la chambre de cuisson, par enveloppe calorifuge en laine de roche à fibre longue, matériau non toxique et non polluant.
- Résistances électriques de type blindé, fabriquées suivant les normes techniques CEI, avec des matériaux fins et de longue durée.
- Interrupteur général sur la partie avant.
- Thermostat pour le contrôle et le réglage de la température à l'intérieur du four, réglable et programmable jusqu'à 500°C à l'aide du bouton gradué situé sur la partie avant.
- Un thermostat de sécurité spécifique protège l'équipement contre toute éventuelle surtempérature pouvant se produire pour la raison que ce soit pendant la marche de l'appareil.
- Interrupteur d'allumage de la lampe d'éclairage de l'intérieur du four.
- En fonction de la puissance absorbée et des dimensions de l'appareil, l'alimentation électrique peut être de type monophasé à 230 V, triphasé à 400 V et en courant alternatif à 50 / 60 Hz, avec les tolérances prévues dans la norme CEI 8-6 de 3/1990.
- La porte avant est dotée, sauf sur le modèle MINI, d'un hublot thermoisolant en Pyrex très performant.
- Un éclairage intérieur approprié permet de surveiller le cycle de cuisson.

- La porte de fermeture du four est montée sur des charnières résistantes et est doté d'un système de fermeture par gravité pour faciliter la manoeuvre.

Les manettes des leviers d'ouverture des portes du four sont fabriquées en matériau thermoisolant. La commande des résistances de chauffe est actionnée par un module électromécanique à structure intégrée, incorporant le câblage complet et fiable de commande tant des résistances de chauffe, par relais de puissance, que du circuit auxiliaire de commande des thermostats, des relais et de la lampe.

Les dispositifs de protection électrique du circuit comprennent les éléments suivants, qui sont conformes aux normes mentionnées :

- Isolement galvanique du réseau par interrupteur général, monté sur le panneau de commande frontal.
- Protection du circuit d'alimentation des relais de puissance par fusible.
- Utilisation de câbles et de conducteurs de la section et du type appropriés suivant la tension d'alimentation et les conditions d'emploi spécifiées, avec gaine en caoutchouc type H05 RN-F.

NOTA : La protection contre les surintensités et la protection différentielle doivent être installées par l'utilisateur en amont de l'alimentation de l'équipement.

5. CONSIGNES D'UTILISATION DE L'APPAREIL

Les commandes principales qui sont situées comme montré sur la figure 2, sont les suivantes :

- A- Bouton gradué du thermostat de contrôle de la température du four (deux thermostats pour chaque chambre de cuisson).
- B- Voyants indicateurs d'allumage des résistances de chacune des chambres de cuisson (un voyant par thermostat).
- C- Interrupteur d'allumage de la lampe d'éclairage de l'intérieur du four.
- D- Pyromètre de contrôle de la température dans la chambre de cuisson.
- E- Interrupteur général : lorsqu'il est placé sur 0/OFF, il isole le circuit électrique du four de son réseau d'alimentation ; lorsqu'il est placé sur 1/ON, il établit l'alimentation électrique du four.
- F- Commande d'évacuation des vapeurs de cuisson.
- G- Manette d'ouverture de la porte de la chambre de cuisson.
- H- Hublot en Pyrex permettant de surveiller

- les aliments pendant la cuisson.
- I- Bouche circulaire d'un diamètre de 80 mm, à raccorder à l'extérieur à l'aide d'un tube approprié.
- L- Thermostat de sécurité situé à la partie arrière du four et doté d'un dispositif de réarmement de couleur rouge.

Figure 2.

6. MISE EN MARCHÉ DU FOUR

Avant de faire cuire des aliments pour la première fois dans le four, il est nécessaire d'effectuer un préchauffage de la chambre de cuisson.

- Régler le thermostat de la chambre de cuisson sur une température d'environ 250°C et maintenir cette température pendant environ une heure.
- Pendant le préchauffage du four, il se produit un dégagement de vapeur d'eau à l'odeur désagréable. Cette odeur est due à l'oxydation de la surface des résistances blindées.
- Au terme de ce premier cycle, le métal se sera stabilisé et il ne se produira plus d'odeur désagréable. En restant à côté du four, ouvrir la porte frontale et la maintenir ouverte quelques minutes afin d'accélérer le renouvellement de l'air à l'intérieur du four, puis refermer la porte.
- Après ce cycle de préchauffage, tous les composants métalliques et réfractaires de l'intérieur du four auront atteint leur température de stabilisation et le four pourra être utilisé de la façon habituelle.
- Pour les utilisations suivantes du four, il n'est pas nécessaire d'effectuer ce cycle de préchauffage.

7. UTILISATION HABITUELLE DU FOUR

Avant d'utiliser le four, effectuer les vérifications et les réglages suivants :

- Brancher la fiche électrique dans la prise située dans le coffret de dérivation.
- Vérifier que l'interrupteur général du four est placé sur 0/OFF.
- Vérifier que l'interrupteur magnétothermique et l'interrupteur différentiel sont connectés.
- Tourner sur 1/ON l'interrupteur/sectionneur du réseau d'alimentation électrique.
- Régler le bouton du thermostat pour programmer la température voulue.
- Tourner l'interrupteur général du four sur 1/ON.
- Attendre que le four ait atteint la température voulue. Le voyant lumineux

s'éteint lorsque la température programmée est atteinte.

- La température voulue une fois atteinte, ouvrir la porte pour mettre les pizzas dans le four directement sur le matériau réfractaire de sole, sans utiliser de récipients ni de plats.

Les fours sont dotés d'une sole en matériau réfractaire spécial non toxique, apte pour le contact alimentaire.

L'ouverture des portes entraîne une sortie d'air chaud provoquant une baisse rapide de la température à l'intérieur du four.

Il est donc conseillé de n'ouvrir les portes que le temps strictement nécessaire pour mettre et sortir les pizzas ou autres aliments. Ceci contribue à réduire la consommation d'énergie électrique et évite les changements de température brusques à l'intérieur du four.

Les portes dotées de hublot permettent de surveiller facilement la cuisson des pizzas et des aliments sans nécessité d'ouvrir les portes.

Au terme du cycle de cuisson, éteindre le four en tournant l'interrupteur général du four sur 0/OFF, puis en replaçant sur 0/OFF le sectionneur du réseau d'alimentation situé dans le coffret de dérivation.

8. ENTRETIEN DES FOURS

Actionner toujours les commandes du four en respectant la séquence indiquée afin d'éviter tout endommagement des dispositifs du fait d'une mauvaise utilisation.

Pour le nettoyage de la chambre de cuisson, attendre que l'appareil soit complètement froid. Débrancher la fiche électrique de la prise d'alimentation et signaler cette opération par un panneau indiquant "Entretien en cours". Les plaques réfractaires peuvent être nettoyées soit avec un chiffon résistant, légèrement mouillé, soit avec une brosse en acier. L'emploi de détergents, de solvants ou de produits chimiques est absolument proscrit.

La température très élevée atteinte par le four assure automatiquement la stérilisation de tout ce qui se trouve à son intérieur.

Les taches résistantes ou les croûtes d'aliments carbonisés peuvent être nettoyées en râclant la surface à l'aide d'un instrument approprié, tel qu'une raclette à lame en acier et poignée de sécurité, en utilisant des gants de travail résistants.

Les parois extérieures du four peuvent être

nettoyées avec une éponge douce légèrement imbibée d'eau et de détergent contenant des tensioactifs biodégradables à 90 %, à pH neutre et sans phosphates de chlore.

Ne pas utiliser de détergents en crème contenant des substances abrasives qui endommageraient irrémédiablement toute la surface.

9. INFORMATIONS CONCERNANT LES RISQUES DÉRIVÉS D'UNE UTILISATION INAPPROPRIÉE

Ces fours, bien que dotés d'un thermostat de contrôle et de sécurité, doivent être surveillés par l'utilisateur pendant tout le cycle de cuisson.

- Maintenir en parfait état le câble et la fiche d'alimentation du four, ainsi que tous les dispositifs de protection et de sectionnement du coffret de distribution de l'alimentation et du four lui-même.
- Protéger convenablement le câble d'alimentation contre tout type d'endommagement. Le remplacer immédiatement s'il est endommagé ou détérioré, même superficiellement.
- Contrôler au moins une fois tous les 15 jours le bon fonctionnement de l'interrupteur différentiel de protection, installé sur le circuit d'alimentation du four, en appuyant sur le bouton poussoir de test.
- Ne pas installer le four à l'air libre, ni sous un auvent ou des toitures provisoires.
- Le four doit être utilisé à l'intérieur de bâtiments civils ou industriels.
- Ne pulvériser aucun type d'eau ou de liquides combustibles à l'intérieur du four.
- Ne pas nettoyer ni l'intérieur ni l'extérieur de ces appareils avec de l'eau.
- Ces fours doivent être exclusivement utilisés par des personnes formées pour l'utilisation d'appareils électriques. Ces personnes doivent être averties des dangers dérivés d'une utilisation inappropriée ou, en tout cas, différente de celle décrite dans la présente notice et d'un usage normal.
- L'utilisateur doit avoir pris connaissance de l'appareil avant de commencer à l'utiliser. Il doit avoir l'âge minimum prévu dans le droit du travail du pays d'installation pour pouvoir exercer son activité professionnelle.
- Ne jamais effectuer aucun type de nettoyage ou d'entretien pendant le fonctionnement du four ni pendant le cycle de refroidissement.
- Lorsque l'utilisateur n'est pas en parfaites conditions physiques ou a n'importe quel

type de malaise, même léger, l'obligeant à relâcher son niveau de vigilance, il NE devra PAS utiliser ces fours ni d'autres appareils.

- Ne pas utiliser ce four ni d'autres appareils lorsqu'on est sous l'influence de l'alcool, de médicaments psychotropes ou de drogues.
- Avant tout nettoyage, mettre le four hors tension en mettant sur 0/OFF l'interrupteur général et le sectionneur du réseau d'alimentation et en débranchant la fiche électrique de la prise de courant. Signaler par un panneau la consigne de sécurité : "Attendre que le four soit complètement froid ! Il faut du temps !".
- Ces fours ont été conçus et fabriqués pour l'usage spécifique et exclusif auquel ils sont destinés, c'est-à-dire essentiellement la cuisson de pizzas et de mets à base de farine pour l'alimentation humaine de nature, forme et consistance analogues, comme par exemple les tourtes, tartes, quiches, pain et gâteaux à cuire au four, produits fermentés et non fermentés.
- Par ailleurs, le four peut être utilisé pour réchauffer des aliments placés dans des récipients à bords rehaussés afin d'éviter le débordement de toute substance directement sur la plaque réfractaire de sole, pouvant engendrer des risques d'incendie et de pollution.
- Ces appareils ne doivent, en outre, être utilisés pour aucun autre usage que ceux expressément indiqués.
- Les éventuels dépôts carbonisés pouvant se former sur les parois du four peuvent être éliminés à l'aide d'un instrument non coupant ou d'une brosse métallique, en utilisant des gants de protection.
- Si les taches sur les plaques réfractaires sont persistantes et difficiles à éliminer par des moyens normaux, utiliser d'autres moyens plus spécifiques.
- L'utilisateur ne doit en aucun cas réparer, démonter les parties du four, agir sur les circuits électriques, ni faire aucune modification sur l'appareil. Seul le personnel technique agréé est habilité pour intervenir sur l'appareil.
- Ne pas monter ou grimper sur la carcasse du four ou sur le four lui-même.
- Tenir les enfants éloignés du four, même lorsque celui-ci n'est pas en marche.
- Ne pas introduire les mains ou les bras ou d'autres parties du corps à l'intérieur du four.
- Ne jamais enlever aucune des plaques réfractaires situées à l'intérieur du four. Ces plaques doivent être immédiatement remplacées lorsqu'elles sont fissurées ou cassées.
- Utiliser exclusivement le four pour la

cuisson des pizzas ou autres aliments similaires.

- Maintenir le plancher et la zone d'accès au four en bon état de propreté. Maintenir également le four propre et sans objets à l'intérieur.
- Ne jamais appuyer les mains sans protection sur les parties chaudes du four ou à proximité des portes d'accès à la chambre de cuisson.
- Pour l'ouverture des portes, utiliser les manettes en matériau thermoisolant qui sont prévues.
- Pour mettre ou enlever du four les aliments ou les récipients contenant les aliments, l'opérateur doit utiliser des pelles longues ayant des poignées en matériau isolant spécialement prévu à cet usage ainsi que des gants de protection.
- Ne jamais introduire dans le four des aliments dans des récipients fermés, tels que boîtes métalliques ou autres, ceux-ci risquant d'exploser du fait des très hautes températures, ce qui pourrait avoir de graves conséquences tant pour l'opérateur que pour le four.

1. INSTALAÇÃO DO FORNO

Transportar o forno e o eventual suporte até ao local previsto para a sua instalação. Deixar à volta do forno o espaço necessário para a ventilação e para a limpeza. A base do forno e os pés do aparelho devem estar apoiados numa superfície sólida, uniforme e bem nivelada. A armação do aparelho não exige qualquer tipo de fixação ao solo. Após a colocação, e se for necessário, nivelar o aparelho com um nível a colocar sobre o forno, primeiro em sentido longitudinal e depois em sentido transversal, regulando os parafusos M12. Terminada a nivelção, bloquear os parafusos.

2. INFORMAÇÃO SOBRE O EQUIPAMENTO ELÉCTRICO

O equipamento eléctrico configura-se da seguinte maneira:

- Interruptor geral instalado na posição frontal, dotado de uma alavanca de accionamento com protecção face a eventuais accionamentos acidentais.
- Relés de potência para a ligação das resistências de aquecimento no circuito.
- Transformador de segurança para a alimentação do circuito auxiliar a baixa tensão.
- Células R/C colocadas na alimentação do circuito de comando dos relés/contactores e do termóstato, para a limitação das sobretensões originadas pela abertura dos circuitos de indução e/ou resistência, de acordo com as prescrições normativas em termos de Compatibilidade Electromagnética (EMC) para a supressão das influências "EMI".
- Termóstato de regulação e controle da temperatura na câmara de cozedura.
- Termóstato de segurança com a função de cortar a alimentação do circuito de alimentação principal.
- Resistências de aquecimento de tipo blindado com tubo exterior em aço inox AISI 321 com zona neutra de 100 mm. para a redução da condução de calor aos suportes. Elemento de resistência de aquecimento em níquel-crómio 80//20 - Isolamento de cerâmica em MgO.
- Terminais de ligação e desvio instalados no interior da cavidade que contém os aparelhos de comando e controle.
- Indicadores luminosos de funcionamento do termóstato de regulação.
- Cablagem de ligação geral dos dispositivos do circuito do aparelho realizada com cabos adequados à magnitude do uso e ao limite de sobretensão.

3. LIGAÇÃO À REDE ELÉCTRICA

A ligação à rede eléctrica e a entrada em funcionamento do aparelho devem ser levadas a cabo por um instalador especializado e experiente, respeitando as disposições técnicas e as normativas do país de instalação. Preparar uma entrada de corrente eléctrica nas proximidades do aparelho a fim de que o cabo instalado chegue facilmente à tomada. Não utilizar cabos de prolongamento nesta ligação. Este aparelho, consoante o seu acondicionamento, está equipado com um cabo de alimentação tripolar ou quadripolar, com uma longitude adequada e com fio de terra amarelo/verde em cuja extremidade se deve instalar uma tomada unificada CEE que corresponde à norma IEC 309-2 "Fichas e tomadas para uso industrial" compatível com a tensão de alimentação e a corrente nominal absorvida pelo aparelho, tal como indica o esquema eléctrico no capítulo "Características técnicas". O instalador especializado deverá instalar os seguintes componentes, que correspondem às normativas em vigor no país de instalação do aparelho:

- uma tomada de corrente adequada;
- um interruptor/seccionador de linha;
- um disjuntor térmico associado a um interruptor diferencial com características de sensibilidade em função da corrente de fuga das resistências;

O aparelho deve ser ligado a terra. Fazer a ligação consoante as modalidades técnicas previstas, respeitando quer a sequência cíclica de ligação das fases quer a codificação de cores dos condutores (Fig. 1):

- L1- fase - L2 - fase - L3 - fase
- N/MP - Neutro -cor azul
- PE /Terra = condutor de protecção AMARELO/VERDE.

Ao terminar a ligação dos equipamentos de protecção para a alimentação do forno, realizar uma prova funcional através do instrumento para o teste de eficiência do interruptor diferencial.

Certificar-se de que no interior do forno não se encontram elementos combustíveis nem objectos de qualquer tipo antes de activar o forno para o teste prévio.

Comprovar se o interruptor geral do aparelho está situado em O/OFF.

Rodar o botão do termóstato seleccionando uma temperatura intermédia de aproximadamente 150° C. Posicionar o interruptor geral em I /ON. Comprovar a absorção de corrente e o bom funcionamento de todas as luzes instaladas.

Esperar a interrupção do circuito do termóstato e posicionar em 0 o interruptor geral. A partir desse momento o forno está pronto a funcionar.

Figura 1.

4. DESCRIÇÃO DO EQUIPAMENTO

A estrutura exterior dos fornos está realizada em INOX.

A parte frontal do forno é totalmente em aço inoxidável.

- Câmara de cozedura em chapa de aço inoxidável.
 - Solo da cavidade do forno executado à base de placas em material refractário móveis para facilitar a limpeza completa da câmara de cozedura.
 - Boca circular com um diâmetro de 80 mm. para a evacuação dos vapores e fumos de cozedura, a ligar através de um tubo apropriado (não fornecido) ao conduto de fumos do local; essa boca é específica para a saída de fumos quentes e vapores da cozinha.
 - Isolamento total da câmara da cozedura, com esteiras acolchoadas com lã de rocha de fibra comprida: material não tóxico e não contaminante.
 - Resistências eléctricas de tipo blindado, fabricadas de acordo com as normas técnicas CEI, com materiais finos e de longa duração.
 - Interruptor geral em posição frontal.
 - Termóstato para o controle e regulação da temperatura interior que pode ser ajustada e programada até 500° C no botão graduado situado na parte frontal.
 - Um termóstato de segurança específico que protege o equipamento de eventuais temperaturas excessivas durante o seu funcionamento, por uma qualquer causa.
 - Interruptor da luz para a iluminação interior.
 - Em função da potência absorvida e das dimensões do aparelho, a alimentação eléctrica poderá ser de tipo monofásico a 230 V, trifásico a 400 V e em corrente alterna a 50 / 60 Hz, com tolerâncias previstas na norma CEI 8-8 de 3/1990.
 - A porta dianteira está equipada com vidro termo-isolador Pirex de máxima eficácia, excepto no modelo MINI.
 - Uma iluminação interior adequada permite vigiar o ciclo de cozedura.
 - A porta de fecho do forno está instalada sobre charneiras resistentes e incorpora um sistema de fecho por gravidade para agilizá-la a manobra.
- As manetes das alavancas de abertura das portas do forno estão realizadas com material termo-isolador. O comando das resistências de aquecimento funciona

mediante um módulo electromecânico de estrutura integrada, que incorpora a cablagem completa de comando quer das resistências de aquecimento, através de relés de potência, quer do circuito auxiliar de comando dos termóstatos, dos relés e da lâmpada.

Os dispositivos de segurança eléctrica do circuito, realizados de acordo com as normas mencionadas, constam dos seguintes elementos:

- Isolamento galvânico da rede através do interruptor geral de linha instalado no painel frontal dos comandos.
- Protecção do circuito de alimentação dos relés de potência mediante fusível.
- Utilização de cabos e condutores com secção adequada, de tipo apropriado à tensão de alimentação e às condições de emprego específicas, com revestimento de borracha H05 RN-F.

Nota: A protecção contra os excessos de corrente e a protecção diferencial devem ser instaladas na parte superior da alimentação do equipamento, a cargo do utilizador.

5. INDICAÇÕES PARA O USO DO APARELHO

Os comandos principais, cujo posicionamento se mostra na figura 2, são os seguintes:

- A- Botão graduado do termóstato de controle da temperatura do forno (dois termóstatos por cada câmara de cozedura).
- B- Pilotos que indicam que as resistências de cada espaço de cozedura (um piloto por cada termóstato) estão acesas.
- C- Interruptor de iluminação da lâmpada do interior do forno.
- D- Pirómetro de controle da temperatura na câmara de cozedura.
- E- Interruptor geral: posicionando-o em O/OFF isola o circuito eléctrico do forno da rede eléctrica; posicionando-o em I/ON liga a alimentação ao circuito.
- F- Comando de evacuação dos vapores de cozedura.
- G- Manete de abertura da porta da câmara de cozedura.
- H- Janela em Pirex que permite controlar os alimentos durante a cozedura.
- I- Bocal circular com um diâmetro de 80, a ligar ao exterior através de um tubo adequado.
- L- Termóstato de segurança situado na parte posterior do forno; dispõe de um dispositivo de rearme de cor vermelha.

Figura 2.

6. ENTRADA EM FUNCIONAMENTO DO FORNO

Antes de utilizar o forno para a cozedura de alimentos pela primeira vez, é necessário proceder a um pré-aquecimento adequado.

- Programar o termóstato da câmara de cozedura a uma temperatura de aproximadamente 250°C durante cerca de uma hora.
- Durante o pré-aquecimento do forno produz-se uma emissão de vapor de água com um cheiro desagradável que se deve à oxidação da superfície das resistências blindadas.
- Finalizado o primeiro ciclo, o metal estabiliza-se e o cheiro desagradável desaparece. Abrir então a porta dianteira e mantê-la aberta durante alguns momentos com o fim de acelerar o processo de renovação de ar. Por fim, fechar a porta.
- Após a fase de pré-aquecimento, todos os componentes metálicos e refractários do interior do forno terão alcançado uma temperatura estável pelo que o forno pode ser utilizado da forma habitual.
- Para o uso posterior do forno já não é necessário realizar o ciclo de pré-aquecimento anteriormente mencionado.

7. UTILIZAÇÃO HABITUAL DO FORNO

Antes de utilizar o forno, efectuar os seguintes controlos e disposições:

- Introduzir a ficha na tomada situada na caixa de derivação.
- Comprovar se o interruptor geral do forno está em O/OFF.
- Comprovar se o interruptor magnetotérmico e o interruptor diferencial estão ligados.
- Girar até I/ON o interruptor/seccionador da rede de alimentação eléctrica.
- Programar a temperatura desejada no botão do termóstato.
- Girar até I/ON o interruptor geral do forno.
- Aguardar que o forno alcance a temperatura desejada. O piloto luminoso apaga-se assim que se atinge a temperatura programada.
- Atingida a temperatura desejada, abrir a porta para introduzir as pizzas directamente sobre o material refractário, sem utilizar recipientes.

Os fornos estão dotados de um piso de material refractário especial não tóxico, apto para o contacto com produtos alimentares.

A abertura das portas do forno provoca a saída de ar quente e por conseguinte uma rápida descida de temperatura no interior do forno.

É aconselhável, portanto, abrir apenas as portas o tempo estritamente necessário para introduzir e retirar as pizzas ou outros alimentos. Isso permite reduzir o consumo de energia eléctrica e evita variações de temperatura bruscas no interior do forno.

As portas dotadas de visor permitem visualizar facilmente a cozedura das pizzas e outros alimentos sem necessidade de abrir as portas.

Ao terminar o ciclo de cozedura, apagar o forno girando a O/OFF o interruptor geral e seguidamente situar em O/OFF o seccionador de linha situado na caixa de distribuição.

8. MANUTENÇÃO DOS FORNOS

Accionar sempre os comandos do forno respeitando a sequência indicada a fim de evitar danos nos dispositivos por uso indevido.

Para proceder à limpeza da câmara de cozedura, esperar que o forno esteja completamente frio. Retirar a ficha da tomada e assinalar esta operação através de um cartaz indicando o trabalho em curso. As placas refractárias podem ser limpas quer com um pano resistente ligeiramente humedecido em água quer com uma escova de aço. A utilização de detergentes, dissolventes ou produtos químicos está absolutamente proibida.

A temperatura extremamente elevada que o forno atinge assegura automaticamente a esterilização de tudo o que se encontra no seu interior.

As manchas resistentes ou as crostas de alimentos carbonizados podem ser limpas raspando a superfície com um utensílio adequado nomeadamente uma espátula com lâmina em aço e punho de segurança, utilizando sempre luvas de trabalho resistentes.

As superfícies exteriores do forno podem ser limpas com uma esponja suave, ligeiramente embebida em água e detergente que contenha tensioactivos biodegradáveis a 90% com pH neutro e sem fosfatos de cloro.

Não utilizar detergentes cremosos que contenham substâncias abrasivas que danificariam irremediavelmente toda a superfície.

9. INFORMAÇÕES SOBRE OS PERIGOS DECORRENTES DE UM USO INAPROPRIADO

Apesar de estes fornos estarem dotados de um termóstato de controle e de segurança, devem ser vigiados pelo utilizador durante todo o ciclo de cozedura.

- Manter o cabo e a tomada de alimentação do forno em perfeito estado assim como todos os dispositivos de protecção e de seccionamento da caixa de distribuição de alimentação e do próprio forno.
- Proteger de forma adequada o cabo de alimentação contra qualquer tipo de dano. Proceder à sua substituição imediata em caso de dano ou deterioração mesmo que superficial.
- Controlar pelo menos de 15 em 15 dias o bom funcionamento do interruptor diferencial de protecção, instalado no circuito de alimentação do forno, premindo o botão de teste.
- Não instalar o forno ao ar livre, nem em alpendres ou coberturas provisórias.
- O forno deve ser utilizado no interior de construções civis ou industriais.
- Não pulverizar qualquer tipo de água ou de líquidos combustíveis no interior do forno.
- Não limpar nem o interior nem o exterior destes aparelhos com água.
- Os fornos devem ser exclusivamente utilizados por pessoal especializado no uso de aparelhos eléctricos. Esse pessoal deve ser avisado sobre os perigos derivados de uma utilização indevida ou, em todo o caso, diferente das prescrições deste manual ou de uso normal.
- O utilizador deve ter um conhecimento prévio do aparelho antes de o utilizar. Deve ter igualmente a idade mínima prevista pela lei vigente do país de instalação para poder exercer a sua actividade profissional.
- Não efectuar qualquer tipo de limpeza ou de manutenção durante o funcionamento do forno nem durante o ciclo de arrefecimento.
- Se o utilizador sentir algum tipo de mal estar ou qualquer outro condicionalismo físico desfavorável, inclusive ligeiro, que o obrigue a reduzir o nível de vigilância, NÃO deverá utilizar estes fornos nem outros aparelhos.
- Não utilizar este forno nem outros aparelhos quando se está sob a influência de álcool, de psicofármacos ou de drogas.
- Antes de proceder à limpeza do forno,

situar em O/OFF o interruptor geral e o seccionador da rede de alimentação, retirando a ficha da tomada de corrente. Assinalar num cartaz a seguinte medida de segurança: "Esperar que o forno arrefeça completamente! Demora muitas horas!"

- Estes fornos foram concebidos e fabricados para um uso específico e exclusivo, isto é, destina-se fundamentalmente à cozedura de pizzas ou outros alimentos à base de farinha para a alimentação humana de classe, forma e consistência análoga, nomeadamente tortas, empadas, tartes, pão e doces de forno, produtos fermentados e não fermentados.
- Para além disso, o forno pode ser utilizado para aquecer alimentos colocados em recipientes com bordas elevadas a fim de evitar o derrame de qualquer substância directamente na placa refractária, o que poderia provocar um incêndio e poluição.
- Estes aparelhos não devem além disso ser utilizados para outros fins que os já expressamente assinalados.
- Eventuais restos carbonizados nas paredes do forno podem ser eliminados com um utensílio não cortante ou com uma escova metálica, utilizando sempre luvas de protecção.
- Se as manchas nas placas refractárias forem persistentes e difíceis de retirar pelos meios mais habituais, recorrer a outros mais específicos.
- O utilizador não deve reparar, desmontar partes do forno, intervir nos circuitos eléctricos ou fazer qualquer modificação no aparelho. Só o pessoal técnico especializado poderá intervir no aparelho.
- Não subir à armação do forno nem ao próprio forno.
- Manter as crianças afastadas do forno mesmo quando não está em funcionamento.
- Não introduzir as mãos nem os braços ou outras partes do corpo no interior do forno.
- Nunca deslocar nenhuma das placas refractárias situadas no interior do forno. Estas placas devem ser imediatamente substituídas se apresentarem fissuras ou ruptura.
- Utilizar o forno exclusivamente para a cozedura de pizzas ou outros alimentos similares.
- Manter o pavimento e a zona de acesso ao forno em bom estado de limpeza. Manter igualmente o forno limpo e sem objectos no interior.
- Nunca apoiar as mãos sem protecção nas partes quentes do forno ou nas

proximidades das portas de acesso à câmara de cozedura.

- Para a abertura das portas, utilizar as manetes de material termo-isolante idóneo.
- Para introduzir ou retirar do forno os alimentos ou recipientes que contêm alimentos, o operador deve utilizar umas pás compridas com punhos de material isolante expressamente previstas para esse fim assim como luvas de protecção.
- Não introduzir no forno alimentos em recipientes fechados tais como caixas metálicas ou de outro material visto que as altas temperaturas poderiam provocar a explosão das mesmas, com graves consequências para o operador e para o forno.

FIG. 1

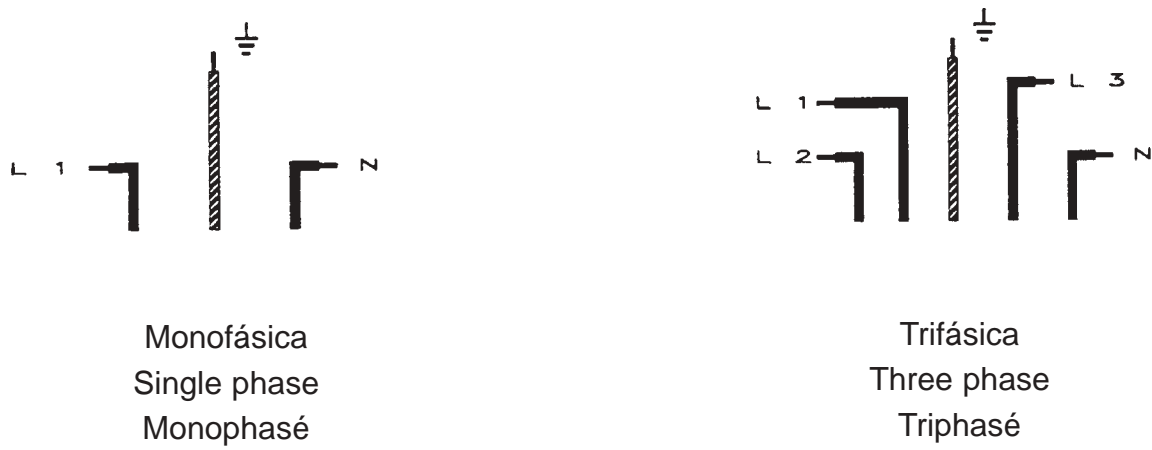
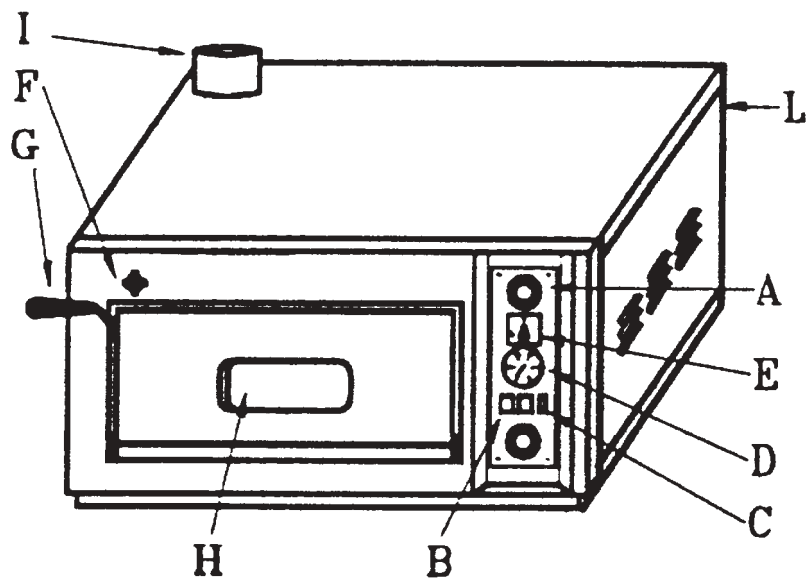


FIG. 2



| CARACTERISTICAS | SPECIFICATIONS | MINI | FP-4 | FP-6 | FP-4+4 | FP-6+6 |
|------------------------------|--------------------------|--------------------|------------------|------------------|--------------------|--------------------|
| TERMOSTATO REGULABLE | ADJUSTABLE THERMOSTAT | 60-500°C | 60-500°C | 60-500°C | 60-500°C | 60-500°C |
| Nº PIZZAS | Nº PIZZAS | 4 de/of Ø25mm | 4 de/of Ø30mm | 6 de/of Ø30mm | 8 de/of Ø30mm | 12 de/of Ø30mm |
| POTENCIA | LOADING | 2 x 3.000 W | 4.400 W | 6.600 W | 2 x 4.400 W | 2 x 6.600 W |
| DIMENSIONES CÁMARA (MM) | DIMENSIONS CHAMBER (MM) | 2 cámaras/chambers | 1 cámara/chamber | 1 cámara/chamber | 2 cámaras/chambers | 2 cámaras/chambers |
| - Ancho | - Width | 505 | 610 | 610 | 610 | 610 |
| - Fondo | - Depth | 530 | 610 | 910 | 610 | 910 |
| - Alto | - Height | 115 | 160 | 160 | 160 | 160 |
| DIMENSIONES EXTERIORES (MM) | EXTERNAL DIMENSIONS (MM) | | | | | |
| - Ancho | - Width | 785 | 900 | 900 | 900 | 900 |
| - Fondo | - Depth | 720 | 880 | 1.180 | 880 | 1.180 |
| - Alto | - Height | 520 | 460 | 460 | 770 | 770 |
| PESO NETO | NET WEIGHT | 80 kg | 80 kg | 100 kg | 140 kg | 190 kg |
| DIMENSIONES DEL SOPORTE (MM) | SUPPORT DIMENSIONS (MM) | | | | | |
| - Ancho | - Width | 770 | 890 | 890 | 900 | 900 |
| - Fondo | - Depth | 650 | 780 | 1.100 | 810 | 1.140 |
| - Alto | - Height | 1.000 | 1.000 | 1.000 | 850 | 850 |

| CARACTERISTIQUES | CARACTERÍSTICAS | MINI | FP-4 | FP-6 | FP-4+4 | FP-6+6 |
|-----------------------------|---------------------------|--------------------|------------------|------------------|--------------------|--------------------|
| THERMOSTAT VARIABLE | TERMOSTATO REGULÁVEL | 60-500°C | 60-500°C | 60-500°C | 60-500°C | 60-500°C |
| NBRE PIZZAS | Nº PIZZAS | 4 de Ø25mm | 4 de Ø30mm | 6 de Ø30mm | 8 de Ø30mm | 12 de Ø30mm |
| PUISSANCE | POTÊNCIA | 2 x 3.000 W | 4.400 W | 6.600 W | 2 x 4.400 W | 2 x 6.600 W |
| DIMENSIONS CHAMBRE (MM) | DIMENSÕES CÁMARA (MM) | 2 chambres/cámaras | 1 chambre/cámara | 1 chambre/cámara | 2 chambres/cámaras | 2 chambres/cámaras |
| - Largeur | - Largura | 505 | 610 | 610 | 610 | 610 |
| - Profondeur | - Fundo | 530 | 610 | 910 | 610 | 910 |
| - Hauteur | - Altura | 115 | 160 | 160 | 160 | 160 |
| DIMENSIONS EXTÉRIEURES (MM) | DIMENSÕES EXTERIORES (MM) | | | | | |
| - Largeur | - Largura | 785 | 900 | 900 | 900 | 900 |
| - Profondeur | - Fundo | 720 | 880 | 1.180 | 880 | 1.180 |
| - Hauteur | - Altura | 520 | 460 | 460 | 770 | 770 |
| POIDS NET | PESO LÍQUIDO | 80 kg | 80 kg | 100 kg | 140 kg | 190 kg |
| SUPPORT DIMENSIONS (MM) | DIMENSÕES SUPORTE (MM) | | | | | |
| - Largeur | - Largura | 770 | 890 | 890 | 900 | 900 |
| - Profondeur | - Fundo | 650 | 780 | 1.100 | 810 | 1.140 |
| - Hauteur | - Altura | 1.000 | 1.000 | 1.000 | 850 | 850 |



UNE-EN ISO 9001