



TS-150

Termoselladora

Heat sealer

Verschweissgerät

Thermocelleuse

Termosigillatrice

Máquina de selar térmica

MANUAL DE INSTRUCCIONES **ES**

USERS MANUAL **EN**

GEBRAUCHSANWEISUNG **DE**

MODE D'EMPLOI **FR**

ISTRUZIONI PER L'USO **IT**

MANUAL DE INSTRUÇÕES **PT**

INSTRUKCJA OBSŁUGI **PL**



FIG. A / ZCHNG. A / RYS. A

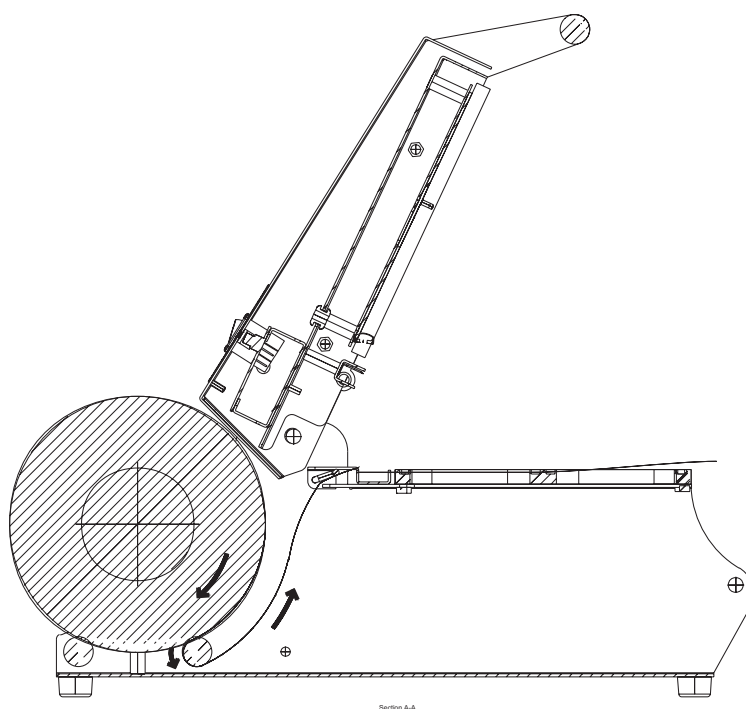
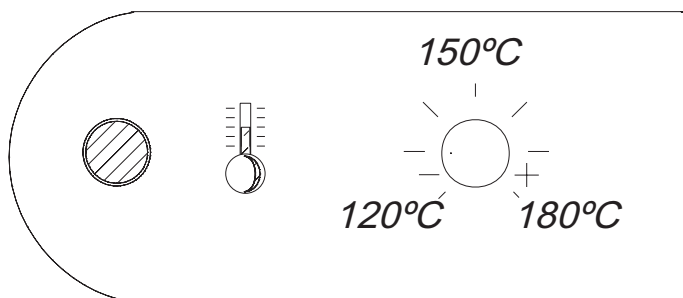
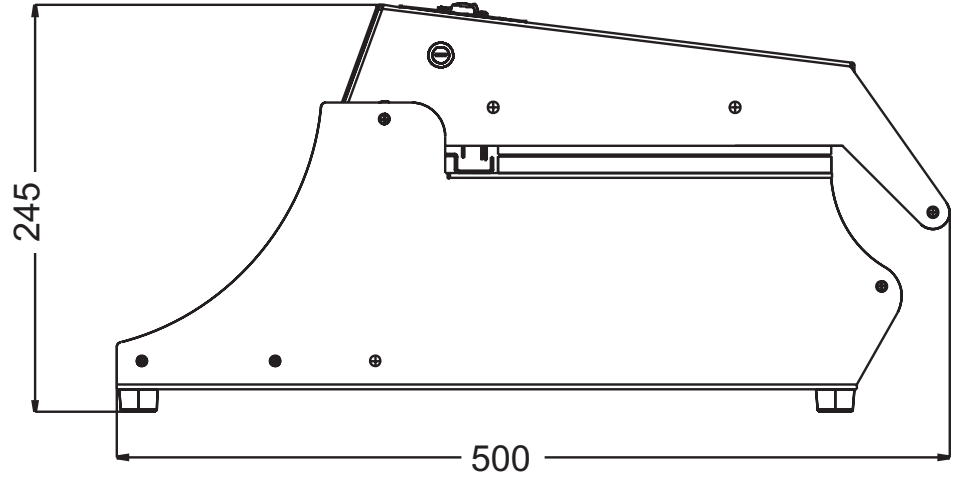
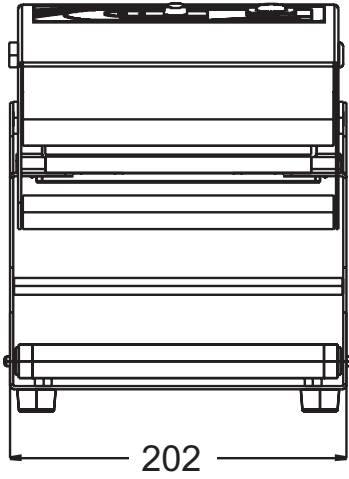


FIG. A / ZCHNG. B / RYS. B





TS-150





Indicaciones para el marcado CE

Cada máquina lleva las siguientes indicadores:

- Nombre y dirección del fabricante: SAMMIC, S.L. Basarte 1, Azkoitia Gipuzkoa (SPAIN)
- Marca "CE"
- Se indica el modelo de máquina en el apartado siguiente.
- Todo número de serie se indica en la hoja de garantía y en la declaración de conformidad.

MODELOS

Este manual describe la instalación, funcionamiento y mantenimiento de la termoselladora TS-150.

La referencia del modelo y sus características se indican en la placa de identificación colocada en la máquina.

Este aparato está diseñado y fabricado de acuerdo a las siguientes directivas europeas 98/37/CEE, 73/23/CEE y la norma EN 60335.2.45.

INSTALACIÓN

Para conseguir las mejores prestaciones, así como una buena conservación de la máquina hay que seguir las instrucciones contenidas en este manual.

EMPLAZAMIENTO

Colocar la máquina de tal manera que quede debidamente nivelada.

CONEXIÓN ELÉCTRICA

1-CARACTERÍSTICAS DE LA MÁQUINA

La termoselladora se suministra para tensión monofásica de 230V 50/60 Hz.

Antes de conectar la termoselladora a la red, comprobar que la máquina está preparada para el mismo voltaje que el de la red.

2-CARACTERÍSTICAS DEL CABLE

La termoselladora TS-150 se suministra con un cable eléctrico de 1,5 m de largo, con recubrimiento termoplástico.

Para conectar la máquina, preparar una toma de corriente mural 2P+T de 20 A. ES OBLIGATORIA LA CONEXIÓN CON TIERRA.

PUESTA EN MARCHA

Colocar la bobina de film tal como se indica en la figura A.

Accionar el interruptor general, su indicador luminoso se encenderá.

Esperar entre 5 y 10 minutos para que la máquina alcance la temperatura de funcionamiento. Cuando la máquina este preparada para su uso se encenderá el led que se encuentra en la parte superior de la tapa.

FUNCIONAMIENTO

ATENCIÓN: No tocar la placa de soldadura. Peligro de quemaduras.

- Seleccionar el soporte correspondiente al formato de barqueta a sellar y encajarlo en la carrocería.
- Colocar la barqueta en su soporte.
- Tirar suavemente del film hasta cubrir la barqueta.
- Bajar la placa de soldadura
- Presionar durante 2 seg aproximadamente para realizar el sellado y corte del film.
- Extraer la barqueta introduciendo la mano por la parte inferior y esperar unos segundos que se enfríe el sellado de la barqueta.

REGLAJE DE LA TEMPERATURA DE SOLDADURA

ATENCIÓN: Para efectuar cualquier reglaje de la temperatura de soldadura la máquina debe estar apagada.

La máquina está regulada por defecto para el sellado de barquetas de Polipropileno a 140°C. En el caso de emplear otro material y tener que ajustar al temperatura de soldadura, hay que seguir los siguientes pasos.

- Apagar la máquina.
- Quitar el capuchón de plástico situado en la parte superior de la máquina.
- Quitar el tornillo situado debajo del capuchón .
- A través del agujero de la tapa con un destornillador ajustar la temperatura deseada. La escala de temperatura se indica en la figura B.

MANTENIMIENTO

- En caso de deterioro del cable de alimentación, su sustitución deberá ser realizada por un servicio técnico autorizado por SAMMIC, S.L.
- Antes de cualquier intervención para la limpieza, revisión o reparación de la máquina, es obligatorio desconectar la máquina de la red.
- El exterior de la máquina no se debe limpiar con un chorro directo de agua.
- Limpiar el exterior de la máquina y la placa de soldadura con un paño húmedo. Nunca usar productos abrasivos para la limpieza de la placa de soldadura. En el caso de que haya algún resto pegado en la placa de soldadura que no se pueda eliminar con un paño húmedo utilizar una rasqueta de plástico, nunca de metal.

DETECCIÓN FALLOS

La placa electrónica dispone de un led que indica cuando está enviando señal a la resistencia para que caliente, este led nos permite detectar 3 modos de fallo:

- Termopar en cortocircuito.
- Termopar estropeado.
- Resistencia estropeada.

Si se produce alguno de estos fallos, al cabo de 2 min aproximadamente la placa detectará el fallo y se apagará el led que indica que está alimentando a la resistencia.

CARACTERÍSTICAS	TS-150
ANCHO BOBINA	150 mm
ALIMENTACIÓN	230V / 50-60 Hz / 1~
POTENCIA ÚTIL	450 W
DIMENSIONES	
Ancho	202 mm
Fondo	500 mm
Alto	245 mm
PESO NETO	9,5 Kg



Indications for CE marking

Each machine is identified as follows:

- Name and address of the manufacturer: SAMMIC, S.L., Basarte 1, Azkoitia, Gipuzkoa (SPAIN)
- "CE" mark
- The machine model according to the next paragraph.
- The serial number is printed on the Guarantee Card and in the Conformity Declaration.

MODELS

This manual describes the installation, operation and maintenance of the TS-150 Heat Sealer.

The model reference and its specifications are shown on the nameplate affixed to the machine.

This appliance has been designed and manufactured in accordance with the following European Directives 98/37/EEC, 73/23/EEC and to the EN 60335.2.45 standard.

INSTALLATION

For optimum performance and long service life of the machine, follow the instructions contained in this manual rigorously.

LOCATION

Place the appliance in such a way that it is perfectly levelled.

ELECTRICAL CONNECTION

1- MACHINE CHARACTERISTICS

The heat sealer is supplied to operate on a single-phase 230V, 50/60Hz current.

Before plugging the heat sealer into a mains outlet, check for a match between the mains voltage and the appliance voltage as specified on the nameplate.

2- CABLE CHARACTERISTICS

Each TS-150 heat sealer comes complete with a 1.5m long thermoplastic-sheathed electric cable.

For connecting this machine, prepare a 20A, 2P+T wall outlet. EARTHING IS OBLIGATORY.

DIRECTIONS FOR USE

Place the film roll as shown on Figure A.

Turn the main switch on, its pilot lamp will light. Wait for 5 to 10 minutes, until the machine operating temperature is reached. When the sealer is ready to operate, the led on the upper part of the cover will turn on.

OPERATION

WARNING: Do not touch the welding plate. Danger of burns.

- Select the adequate support for the type of tray to be sealed and insert it into the casing.
- Put the tray on its support.
- Smoothly pull the film over the whole tray.
- Lower the welding plate.
- Press for about 2 seconds, to have the film sealed and cut.

- Remove the tray, by introducing your hand under it. Allow the seal to cool down for a few seconds.

SETTING OF THE WELDING TEMPERATURE

WARNING: Before adjusting the welding temperature, make sure the machine has been switched off.

By default, the machine is set for sealing polypropylene trays ^a140°C. If you are using a different material and need to adjust the welding temperature, proceed as follows:

- Switch the machine off.
- Remove the plastic cap from the top of the machine.
- Remove the screw that was protected by the plastic cap.
- With a screwdriver introduced into the orifice of the cover, set the desired temperature. Figure B shows the temperature scale.

MAINTENANCE

- If the power cord gets damaged and must be replaced, such a change may only be done by a SAMMIC-approved technical assistance service.
- Before cleaning, servicing or repairing this appliance, it is absolutely necessary to unplug it from the mains.
- Do not clean the outside of the machine under a direct jet of water.
- Wipe the external surface of the machine and the welding plate with a damp cloth. Never use abrasive products for cleaning the welding plate. In the event of residues sticking on the welding plate, which will not come off with a damp cloth, remove them with a plastic scraper; never with a metal one.

TROUBLESHOOTING

The electronic board includes a led indicating when a signal is transmitted to the heating resistor. This led permits 3 fault modes to be detected:

- Short-circuited thermocouple.
- Broken thermocouple.
- Damaged resistor.

If any of the above faults ever occurs, it will be detected by the electronic board within 2 minutes approximately and the 'resistor energised' indicator led will turn off.

SPECIFICATIONS	TS-150
WIDTH OF FILM	150 mm
ELECTRICAL SUPPLY	230V / 50-60 Hz / 1~
LOADING	450 W
DIMENSIONS	
Width	202 mm
Depth	500 mm
Height	245 mm
NET WEIGHT	9,5 Kg



Hinweise für die CE-Kennzeichnung

- Jedes Gerät ist mit folgenden Angaben gekennzeichnet:
- Name und Anschrift des Herstellers: SAMMIC, S.L. Basarte 1, Azkoitia Gipuzkoa (Spanien)
 - "CE"-Zeichen
 - Modellangabe im folgenden Abschnitt.
 - Die Serien-Nr. ist auf dem Garantieschein und in der Konformitätserklärung angegeben.

MODELLE

Dieses Handbuch enthält die Beschreibung für die Aufstellung, den Betrieb und die Wartung des Verschweißgerätes TS-150. Die Referenz des Modells und seine Merkmale sind auf dem Typenschild des Gerätes angegeben. Dieses Gerät ist in Übereinstimmung mit den nachstehend aufgeführten europäischen Richtlinien konstruiert und hergestellt worden: 98/37/CEE, 73/23/CEE und die Norm EN 60335.2.45.

INSTALLATION

Im Interesse einer langen Lebensdauer und Erzielung bester Leistungen des Gerätes befolgen Sie bitte die Hinweise dieses Handbuches.

AUFSTELLUNG

Stellen Sie das Gerät bitte so auf, dass es einwandfrei nivelliert ist.

ELEKTRISCHER ANSCHLUSS

1-MERKMALE DES GERÄTES
 Das Verschweißgerät wird für 230V 50/60 Hz Einphasenspannung geliefert. Bevor Sie das Verschweißgerät an die Netzleitung anschliessen stellen Sie bitte sicher, dass die Netzspannung mit der auf dem Typenschild des Gerätes angegebenen Spannung übereinstimmt.

2-MERKMALE DES KABELS
 Das Verschweißgerät TS-150 ist mit einem 1,5 m langen thermoplastbeschichteten Kabel bestückt. Zum Anschliessen des Gerätes benötigen Sie einen Wandstecker 2P+T für 20 A. DER ERDANSCHLUSS IST PFLICHT.

INBETRIEBNAHME

Filmrolle so einlegen wie auf der Abbildung A zu sehen ist. Hauptschalter betätigen. Die Kontrolllampe geht an. 5 bis 10 Minuten warten, damit das Gerät sich bis zur Betriebstemperatur aufheizen kann. Das Gerät ist betriebsbereit, wenn die LED auf dem Deckel aufleuchtet.

BETRIEBSWEISE

- ACHTUNG: Schweißplatte nicht berühren. Verbrennungsgefahr.
- Halterung für das zu verschweißende Schalenformat auswählen und ins Gehäuse einlegen.
 - Schale in die Halterung legen.
 - Vorsichtig den Film herausziehen bis die Schale bedeckt ist.
 - Schweißplatte herabsenken.
 - Etwa 2 Sek. lang zudrücken, um die Schale zu verschweissen und den

- Film abzutrennen.
- Durch Unterlegen der Hand die Schale herausnehmen und ein paar Sekunden warten, bis die Schweißstelle an der Schale abgekühlt ist.

EINSTELLEN DER VERSCHWEISSTEMPERATUR

- ACHTUNG: Zum Einstellen der Verschweißtemperatur muss das Gerät ausgeschaltet sein. Das Gerät ist vom Werk aus zum Verschweissen von Schalen aus Polypropylen bei 140°C eingestellt. Kommt ein anderes Material zur Anwendung und muss die Verschweißtemperatur verändert werden, so sind folgende Schritte zu befolgen:
- Gerät ausschalten.
 - Plastikhaube von der Oberseite des Gerätes abnehmen.
 - Schraube unter der Haube abnehmen.
 - Durch das Loch im Deckel kann man mit Hilfe eines Schraubenziehers die gewünschte Temperatur einstellen. Die Temperaturskala ist auf der Abbildung B zu sehen.

WARTUNG

- Sollte das Zuleitungskabel schadhaf werden, so muss es von einer von SAMMIC, S.L. anerkannten Technischen Dienststelle ausgetauscht werden.
- Das Gerät muss vor jedem Eingriff zwecks Reinigung, Überprüfung oder Reparatur unbedingt von der Netzleitung getrennt werden.
- Das Gerät darf von aussen nicht mit einem direkten Wasserstrahl gereinigt werden.
- Das Geräteäussere und die Verschweißplatte werden mit einem feuchten Tuch gereinigt. Zum Reinigen der Verschweißplatte darf niemals ein kratzendes Produkt verwendet werden. Bei fest anhaftenden Resten, die sich nicht mit dem feuchten Tuch ablösen lassen, ist ein Kratzer aus Plastik, niemals aus Metall, zu verwenden.

FEHLERSUCHE

- Die Elektronikplatte enthält eine LED die anzeigt, wann ein Signal an den Widerstand zum Aufheizen gesandt wird. Über diese LED lassen sich 3 Fehlerarten auffinden:
- Thermopaar kurzgeschlossen.
 - Thermopaar beschädigt.
 - Widerstand beschädigt.

Wenn einer dieser Fehler vorliegt, so findet die Platte diesen nach etwa 2 Minuten auf und die LED, die die Versorgung des Widerstands anzeigt, erlischt.

CARACTERÍSTICAS	TS-150
FOLIENBREITE	150 mm
BESCHICKUNG	230V / 50-60 Hz / 1~
LEISTUNG	450 W
ABMESSUGEN	
Breite	202 mm
Tiefe	500 mm
Höhe	245 mm
NETTOGEWICHT	9,5 Kg

**Indications pour le marquage CE**

Chaque machine est identifiée par les indications suivantes:

- Le nom et l'adresse du fabricant : SAMMIC, S.L., Basarte 1, Azkoitia, Gipuzkoa (ESPAGNE).
- Le marquage "CE".
- Le modèle de machine, qui est indiqué au paragraphe suivant.
- Le numéro de série de la machine, qui est indiqué sur le bon de garantie et sur la déclaration de conformité.

MODÈLES

La présente notice décrit l'installation, le fonctionnement et l'entretien de la thermosoudeuse TS-150.

La référence et les caractéristiques du modèle sont indiquées sur la plaque signalétique apposée sur la machine.

Cet appareil est conçu et fabriqué conformément aux directives européennes 98/37/CEE, 73/23/CEE et à la norme EN 60335.2.45.

INSTALLATION

Afin d'obtenir les performances optimales et assurer une bonne conservation de la machine, il est important de suivre soigneusement les instructions de mise en service contenues dans cette notice.

EMPLACEMENT

Poser la machine de façon à ce qu'elle soit parfaitement de niveau.

BRANCHEMENT ÉLECTRIQUE**1- CARACTÉRISTIQUES DE LA MACHINE**

La thermosoudeuse est prévue pour fonctionner sur tension monophasée de 230V 50/60 Hz.

Avant de brancher la thermosoudeuse, vérifier que la tension d'alimentation de l'appareil correspond bien à celle de votre installation électrique.

2- CARACTÉRISTIQUES DU CÂBLE

La thermosoudeuse TS-150 est livrée équipée d'un cordon électrique de 1,5 m de longueur, à gainage thermoplastique.

Prévoir une prise de courant murale 2P+T de 20 A pour le branchement de la machine. LA MISE À LA TERRE EST OBLIGATOIRE.

MISE EN MARCHÉ

Mettre en place le rouleau de film comme indiqué sur la figure A.

Basculer l'interrupteur général sur 'Marché'. Le voyant lumineux associé s'allume. Attendre 5 à 10 minutes pour que la machine atteigne sa température de fonctionnement. La led située sur la partie du haut du couvercle s'allume lorsque la machine est prête à marcher.

FONCTIONNEMENT

ATTENTION : Ne pas toucher la plaque de soudure. Risques de brûlures.

- Choisir le support correspondant au format de barquette à souder et l'emboîter dans la carrosserie.
- Mettre la barquette sur son support.
- Tirer doucement pour dévider un peu de film de façon à couvrir la barquette.
- Baisser la plaque de soudure.
- Faire pression pendant environ 2 secondes pour réaliser la soudure et la découpe du film.
- Enlever la barquette en introduisant la main dans la partie du bas et

attendre quelques secondes jusqu'au refroidissement de la soudure de la barquette.

RÉGLAGE DE LA TEMPÉRATURE DE SOUDAGE

ATTENTION : Avant tout réglage de la température de soudage, la machine doit être éteinte.

La machine est réglée par défaut pour le thermosoudage de barquettes en Polypropylène 140°C. En cas d'utilisation d'un autre type de matière, il faut procéder au réglage de la température de soudage comme suit :

- Eteindre la machine.
- Enlever le capuchon en plastique situé sur le haut de la machine.
- Enlever la vis située sous ce capuchon.
- En introduisant un tournevis dans le trou du couvercle, régler à la température voulue. La plage de température est montrée sur la figure B.

ENTRETIEN

- Si le cordon d'alimentation est endommagé, son remplacement doit être impérativement effectué par un service technique agréé par SAMMIC S.L.

- Avant toute intervention pour le nettoyage, la révision ou la réparation de la machine, il est impératif de débrancher la prise de courant.

- La carrosserie de la machine ne doit pas être lavée au jet d'eau.

- Nettoyer la carrosserie de la machine et la plaque de soudure à l'aide d'une éponge ou un torchon humide. Ne jamais utiliser de produits abrasifs pour nettoyer la plaque de soudure. S'il y a des restes collés sur la plaque de soudage ne pouvant pas être éliminés avec un torchon humide, utiliser une raclette en plastique, jamais en métal.

DÉTECTION DÉFAUTS

La plaque électronique est équipée d'une led qui s'allume pour indiquer qu'un signal a été envoyé pour le chauffage de la résistance. Cette led permet de détecter 3 types de défauts :

- Thermocouple en court-circuit.
- Thermocouple défectueux.
- Résistance défectueuse.

En cas de présence de l'un de ces défauts, la plaque détecte le défaut au bout d'environ 2 minutes et la led indiquant que la résistance est alimentée s'éteint.

CARACTÉRISTIQUES	TS-150
LARGEUR BOBINE DE FILM	150 mm
ALIMENTATION	230V / 50-60 Hz / 1~
PUISSANCE	450 W
DIMENSIONS	
Largeur	202 mm
Profondeur	500 mm
Hauteur	245 mm
POIDS NET	9,5 Kg



Indicazioni per il marchio CE

Ogni macchina è dotata dei seguenti indicatori:

- Nome e indirizzo del fabbricante: SAMMIC, S.L. Basarte 1, Azkoitia, Gipuzkoa (SPAIN)
- Marchio "CE"
- Si indica il modello della macchina nel seguente paragrafo.
- Ogni numero di serie si indica sul foglio di garanzia e sulla dichiarazione di conformità.

MODELLI

Questo manuale descrive l'installazione, il funzionamento e la manutenzione della termosigillatrice TS-150.

Il riferimento del modello e le sue caratteristiche vengono indicate sulla piastra di identificazione che si trova sulla macchina.

Questa apparecchiatura è stata disegnata e fabbricata d'accordo alle seguenti direttive europee 98/37/CEE, 73/23/CEE e alla norma EN 60335.2.45.

INSTALLAZIONE

Per ottenere le migliori prestazioni, come pure una buona conservazione della macchina, si devono seguire le istruzioni contenute in questo manuale.

UBICAZIONE

Collocare la macchina in modo che rimanga debitamente livellata.

COLLEGAMENTO ELETTRICO

1-CARATTERISTICHE DELLA MACCHINA

La termosigillatrice si fornisce per tensione monofase di 230V 50/60 Hz. Prima di collegare la termosigillatrice alla rete, verificare che la macchina sia preparata per lo stesso voltaggio della rete.

2-CARATTERISTICHE DEL CAVO

La termosigillatrice TS-150 si fornisce con un cavo elettrico di 1,5 m di lunghezza, con rivestimento termoplastico. Per collegare la macchina, preparare una presa di corrente murale 2P+T de 20 A. È OBBLIGATORIO IL COLLEGAMENTO A TERRA.

MESSA IN FUNZIONAMENTO

Collocare la bobina del film come si indica nella figura A. Azionare l'interruttore generale, si accenderà il suo indicatore luminoso. Aspettare dai 5 ai 10 minuti affinché la macchina raggiunga la temperatura di funzionamento. Quando la macchina sarà pronta per l'uso, si accenderà il led che si trova sulla parte superiore del coperchio.

FUNZIONAMENTO

ATTENZIONE: Non toccare la piastra di saldatura. Pericolo di scottature.

- Selezionare il supporto corrispondente al formato di barchetta da sigillare e incassarlo sulla carrozzeria.
- Collocare la barchetta nel suo supporto.
- Tirare leggermente dal film fino a coprire la barchetta.
- Abbassare la piastra di saldatura.
- Premere per 2 sec. circa per realizzare la sigillatura ed il taglio del film.
- Estrarre la barchetta introducendo la mano dalla parte inferiore e attendere qualche secondo fino a che si raffreddi la sigillatura della barchetta.

REGOLAZIONE DELLA TEMPERATURA DI SALDATURA

ATTENZIONE: Per effettuare qualsiasi regolazione della temperatura di saldatura, la macchina deve essere spenta.

La macchina è regolata per difetto per la sigillatura di barchette di Polipropilene 140°C. Nel caso in cui si utilizzi un altro materiale e dover regolare la temperatura di saldatura, si devono seguire i passi qui di seguito indicati.

- Spegnere la macchina.
- Togliere il cappuccio di plastica situato sulla parte superiore della macchina.
- Togliere la vite situata sotto il cappuccio.
- Attraverso il foro del coperchio, con un cacciavite regolare la temperatura desiderata. La scala della temperatura si indica nella figura B.

MANUTENZIONE

- Nel caso di deterioro del cavo di alimentazione, la sua sostituzione dovrà essere realizzata da un servizio tecnico autorizzato dalla SAMMIC, S.L.
- Prima di qualsiasi intervento per la pulizia, revisione o riparazione della macchina, è obbligatorio disinserire la macchina dalla rete.
- L'esterno della macchina non si deve pulire con un getto di acqua diretto.
- Pulire l'esterno della macchina e la piastra di saldatura con un panno umido. Non utilizzare mai prodotti abrasivi per la pulizia della piastra di saldatura. Nel caso in cui vi fosse qualche residuo aderito sulla piastra di saldatura, che non si potesse eliminare con un panno umido, utilizzare un raschietto di plastica, mai di metallo.

RILEVAMENTO DI ERRORI

La piastra elettronica dispone di un led che indica quando sta inviando segnali alla resistenza affinché riscaldi, questo led ci permette di rilevare 3 modi di errore:

- Termocoppia nel cortocircuito.
- Termocoppia guasto.
- Resistenza guasta.

Se si produce qualcuno di questi errori, dopo 2 min. approssimativamente la piastra lo rileverà e si spegnerà il led che indica che si sta alimentando la resistenza.

CARATTERISTICHE	TS-150
LARGHEZZA FILM	150 mm
ALIMENTAZIONE	230V / 50-60 Hz / 1~
POTENZA	450 W
DIMENSIONI	
Larghezza	202 mm
Fondo	500 mm
Altezza	245 mm
PESO NETTO	9,5 Kg



Indicações para a marcação CE

Cada máquina inclui as seguintes indicações:

- Nome e morada do fabricante: SAMMIC, S.L. Basarte 1, Azkoitia, Gipuzkoa (SPAIN)
- Marca "CE"
- Indica-se o modelo de máquina na alínea seguinte.
- O número de série vem indicado no certificado de garantia e na declaração de conformidade.

MODELOS

Este manual descreve a instalação, funcionamento e manutenção da máquina de selar térmica TS-150.

A referência do modelo e as respectivas características estão indicadas na placa de identificação colocada na máquina.

Este aparelho foi desenhado e fabricado de acordo com as directivas europeias 98/37/CEE, 73/23/CEE e a norma EN 60335.2.45.

INSTALAÇÃO

Para obter as melhores prestações e assegurar uma boa conservação da máquina deve seguir as instruções contidas neste manual.

COLOCAÇÃO

Colocar a máquina de modo que esta fique devidamente nivelada.

LIGAÇÃO ELÉCTRICA

1-CARACTERÍSTICAS DA MÁQUINA

A máquina de selar térmica é fornecida para tensão monofásica de 230V 50/60 Hz.

Antes de ligar a máquina à rede eléctrica verifique se a máquina está preparada para a mesma voltagem que a da rede.

2-CARACTERÍSTICAS DO CABO

A máquina de selar térmica TS-150 é fornecida com um cabo eléctrico de 1,5 m de comprimento, com revestimento termoplástico.

Para ligar a máquina, preparar uma tomada de corrente de parede 2P+T de 20 A. É OBRIGATORIO A LIGAÇÃO COM TERRA.

ENTRADA EM FUNCIONAMENTO

Colocar a bobina de película tal como se indica na figura A.

Activar o interruptor geral: o seu indicador luminoso acender-se-á. Aguardar entre 5 e 10 minutos para que a máquina atinja a temperatura de funcionamento. Quando a máquina está preparada para ser utilizada, acende-se o led que se encontra na parte superior da tampa.

FUNCIONAMENTO

ATENÇÃO: Não tocar a placa de soldadura. Perigo de queimaduras.

- Seleccionar o suporte correspondente ao formato da cuvete a selar e encaixá-lo na carroçaria.
- Colocar a cuvete no seu suporte.
- Puxar suavemente pela película até cobrir a cuvete.
- Descer a placa de soldadura.
- Pressionar aproximadamente durante 2 seg. para proceder à selagem e corte da película.
- Extraír a cuvete introduzindo a mão pela parte inferior e esperar durante alguns segundos que a selagem da cuvete arrefeça.

REGULAÇÃO DA TEMPERATURA DE SOLDADURA

ATENÇÃO: Para efectuar qualquer regulação da temperatura de soldadura a máquina deve estar apagada.

A máquina está regulada por defeito para selagem de cusetes de Polipropileno 140°C. No caso de empregar outro material e tiver que ajustar a temperatura de soldadura, proceder da seguinte maneira:

- Apagar a máquina.
- Tirar o tampão de plástico situada na parte superior da máquina.
- Retirar o parafuso situado debaixo do tampão.
- Através do orifício da tampa, ajustar a temperatura desejada com uma chave de fendas. A escala de temperatura está indicada na figura B.

MANUTENÇÃO

-Em caso de deterioro do cabo de alimentação, a sua substituição só deverá ser levada a cabo por um serviço técnico autorizado por SAMMIC, S.L.

-Antes de proceder a qualquer intervenção de limpeza, revisão ou reparação da máquina, É obrigatório desligar a máquina da rede eléctrica.

- O exterior da máquina não deve ser limpo com jacto directo de água.
- Limpar o exterior da máquina e a placa de soldadura com um pano húmido. Nunca usar produtos abrasivos para a limpeza da placa de soldadura. Se persistirem restos aderidos na placa de soldadura que não se possam eliminar com um pano húmido, utilizar uma raspadeira de plástico (nunca de metal).

DETECÇÃO

A placa electrónica dispõe de um led que indica quando está a enviar sinal à resistência para que aqueça. Este led permite detectar 3 hipóteses de avaria:

- Termopar em curto-circuito.
- Termopar avariado.
- Resistência avariada.

Se ocorrer alguma destas avarias, a placa detectá-lo-á aproximadamente 2 min. mais tarde apagando-se o led que indica que está a alimentar a resistência.

CARACTERÍSTICAS	TS-150
LARGURA DE BOBINA	150 mm
ALIMENTAÇÃO	230V / 50-60 Hz / 1~
POTÊNCIA	450 W
DIMENSÕES	
Largura	202 mm
Fundo	500 mm
Altura	245 mm
PESO LÍQUIDO	9,5 Kg

Wskazania dotyczące oznakowania CE

Każde urządzenie oznakowane jest w następujący sposób:

- Nazwa i adres producenta: SAMMIC S.A. C/ Atxubiaga 14, Azpeitia, Gipuzkoa (HISZPANIA).
- Oznakowanie CE.
- Model urządzenia określony w paragrafie poniżej.
- Numer seryjny urządzenia wydrukowany jest na Karcie Gwarancyjnej oraz na Deklaracji Zgodności.

MODELE

Niniejsza instrukcja opisuje sposób montażu, eksploatacji i konserwacji zgrzewarki - model TS-150.

Numer referencyjny oraz dane techniczne podane są na tabliczce znamionowej umieszczonej na każdym urządzeniu.

Opisane w niniejszej instrukcji urządzenie zostało zaprojektowane i wyprodukowane zgodnie z następującymi dyrektywami europejskimi 98/37/EWG, 73/23/EWG oraz normą EN 60335.2.45.

MONTAŻ

W celu uzyskania optymalnej wydajności urządzenia oraz jego długotrwałego użytkowania, należy ściśle przestrzegać zaleceń zawartych w niniejszej instrukcji.

MIEJSCE UŻYTKOWANIA

Urządzenie ustawić w taki sposób, aby było idealnie wypoziomowane.

POŁĄCZENIE ELEKTRYCZNE

1 - SPECYFIKACJA TECHNICZNA URZĄDZENIA

Zgrzewarka jest zasilana prądem jednofazowym 230 V, 50/60 Hz.

Przed podłączeniem urządzenia do gniazdka zasilającego upewnić się, czy napięcie urządzenia podane na tabliczce znamionowej jest zgodne z napięciem w sieci.

2 - SPECYFIKACJA TECHNICZNA PRZEWODU ZASILAJĄCEGO

Każda zgrzewarka TS-150 dostarczana jest w komplecie z przewodem elektrycznym o długości 1,5 m w izolacji termoplastycznej.

Urządzenie należy podłączyć do gniazda ściennego 20A, 2P+T. URZĄDZENIE MUSI BYĆ UZIEMIONE.

WSKAZÓWKI DOTYCZĄCE KORZYSTANIA Z URZĄDZENIA

Umieścić rolkę folii w sposób przedstawiony na Rysunku A. Włączyć przełącznik główny - zaświeci się lampka kontrolna. Odczekać 5 do 10 minut, aż urządzenie nagrzej się do temperatury roboczej. Gdy zgrzewarka jest gotowa do pracy, zapala się dioda LED w górnej części pokrywy.

EKSPLOATACJA

UWAGA: Nie dotykać płytki zgrzewającej. Niebezpieczeństwo poparzenia!

- Wybrać odpowiedni wspornik dla rodzaju tacki, która ma być zgrzewana i włożyć w obudowę.
- Umieścić tackę na wsporniku.
- Płynnie przeciągnąć folię umieszczając ją na całej tacy.
- Opuścić płytkę zgrzewającą.
- Nacisnąć i przytrzymać przez około 2 sekundy, aby zgrzać i odciąć folię.
- Wyjąć tackę, wkładając pod nią rękę. Pozostawić zgrzewarkę na kilka sekund celem ostygnięcia.

USTAWIANIE TEMPERATURY ZGRZEWANIA

UWAGA: Przed ustawieniem temperatury zgrzewania upewnić się, czy urządzenie zostało wyłączone.

Domyślnie maszyna jest ustawiona na zgrzewanie tacek polipropylenowych w temperaturze 140°C. Jeśli stosowany jest inny materiał i konieczne jest ustawienie temperatury zgrzewania, należy postępować w następujący sposób:

- Wyłączyć urządzenie.
- Zdjąć plastikową zaślepkę z górnej części urządzenia.
- Wyjąć śrubę zabezpieczoną plastikową zaślepką.
- Za pomocą śrubokrętu wprowadzonego do otworu w pokrywie ustawić żadaną temperaturę. Rysunek B przedstawia skalę i zakres temperatury.

KONSERWACJA

- Jeżeli przewód zasilający ulegnie uszkodzeniu i wymaga wymiany, może ona zostać przeprowadzona wyłącznie przez autoryzowany serwis SAMMIC.

- Przed przystąpieniem do czynności związanych z czyszczeniem, konserwacją bądź naprawą zgrzewarki należy bezwzględnie odłączyć ją od źródła zasilania.

- Nie czyść części zewnętrznych urządzenia za pomocą bezpośredniego strumienia wody.

- Przetrzeć zewnętrzną powierzchnię i płytkę zgrzewającą wilgotną ściereczką. Do czyszczenia płytki zgrzewającej nie używać środków ściernych. Pozostałości przyklejone do płytki zgrzewającej, których nie można usunąć wilgotną ściereczką, należy usunąć za pomocą skrobaka z tworzywa sztucznego; nigdy nie usuwać pozostałości za pomocą skrobaka metalowego.

WYSZUKIWANIE I USUWANIE USTEREK

Płytkę elektroniczną zawiera diodę wskazującą, kiedy sygnał jest przesyłany do rezystora grzewczego. Dioda ta umożliwia wykrywanie 3 trybów błędów:

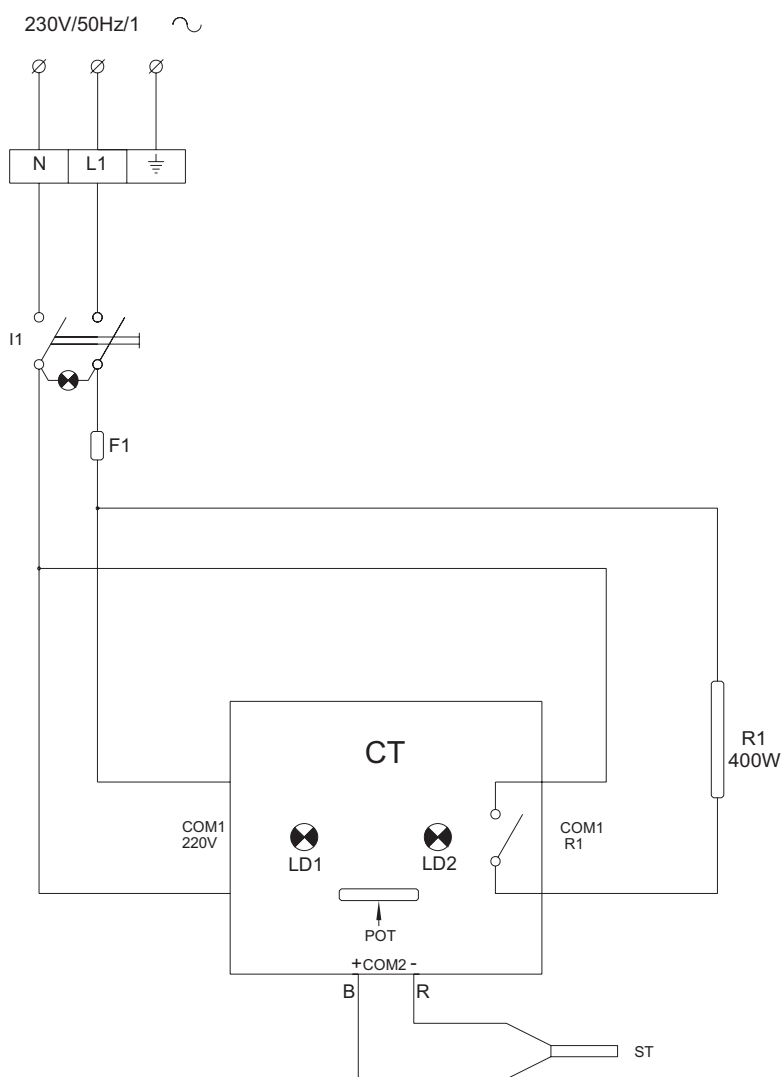
- Zwarcie w termoparze.
- Uszkodzona termopara.
- Uszkodzony rezystor.

Jeżeli wystąpi którakolwiek z powyższych usterek, zostanie ona wykryta przez płytkę elektroniczną w ciągu około 2 minut i zgaśnie dioda sygnalizująca „rezystor pod napięciem”.

DANE TECHNICZNE	TS-150
SZEROKOŚĆ KRĘGU	150 mm
ZASILANIE ELEKTRYCZNE	230V / 50-60 Hz / 1~
OBCIĄŻENIE ELEKTRYCZNE	450 W
WYMIARY	
Szerokość	202 mm
Głębokość	500 mm
Wysokość	245 mm
WAGA NETTO	9,5 Kg



	Denominación	Description	D'Enomination
I1	Interruptor general luminoso	Luminous Main switch	Interrupteur général lumineux
R1	Resistencia calentamiento	Heating element	Résistance de chauffe
ST	Sonda de temperatura (termopar)	Temperature probe (thermocouple)	Sonde de température (thermo-couple)
LD1	Piloto indicador de temperatura correcta	Correct temperature pilot lamp	Voyant indicateur de température correcte
LD2	Piloto resistencia alimentada	Element feed pilot lamp	Voyant résistance alimentée
POT	Potenciómetro elección temperatura	Temperature selection potentiometer	Potentiomètre choix de température
CT	Controlador de temperatura	Temperature controller	Contrôle température
F1	Fusible 6.3A	Fuse 6.3A	Fusible 6.3 A
B	Cable blanco termopar	Thermocouple white wire	Câble blanc thermo-couple
R	Cable rojo termopar	Thermocouple red wire	Câble rouge thermo-couple
N	Neutro (azul)	Neutral (blue)	Neutre (bleu)
L1	Línea (marrón)	Line (brown)	Phase (marron)





UNE-EN ISO 9001

SAMMIC, S.L. Basarte, 1 - 20720 AZKOITIA - www.sammic.com

09-01-2150008/0