



MACHINE À EMBALLER SOUS-VIDE SU-806

Modèle sur pieds. 63 m³/h. 530 + 848 mm.



DESCRIPTION COMMERCIALE

Deux barres de soudure de 530 + 848 mm.
Équipée avec pompe Busch de 63 m³/h.
Vide contrôlé par capteur.

- ✓ Powered by Busch.
- ✓ Vide contrôlé par capteur de grande précision.
- ✓ Vide plus.
- ✓ Écran LCD en couleurs de 3,9" avec visualisation immédiate de toutes les informations.
- ✓ Clavier tactile rétroéclairé.
- ✓ Programmable. Mémoire de 99 programmes avec option de verrouillage.
- ✓ Touche « pause » pour mariner les aliments dans la chambre.
- ✓ Programme de vide par étapes.
- ✓ Détection de l'évaporation de liquides.
- ✓ Double soudure.
- ✓ Barre de soudure sans câbles.
- ✓ Programme de soudure de sachets.
- ✓ Décompression progressive.
- ✓ Vac-Norm ready avec décompression automatique.
- ✓ Carrosserie et cuve en acier inoxydable.
- ✓ Couvercle amorti transparent.
- ✓ Programme dry-oil pour le séchage de la pompe.
- ✓ Compteur d'heures pour le remplacement de l'huile.
- ✓ Système de sécurité avec protections sur la durée maximale de fonctionnement ou le défaut de vide.
- ✓ Modèle homologué par NSF.

INCLUS

- ✓ Plaque de niveau.
- ✓ Connectivité Bluetooth.

OPTIONS

- Entrée de gaz inerte.
- Imprimante.
- Sachets pour emballer sous-vide.
- Kit de vide extérieur Vac-Norm, récipients et accessoires.
- Kit de découpe de sachet.
- Support pour conditionner les liquides.
- Plaques de niveau supplémentaires.

ACCESSOIRES

- Kit pré-découpe de poche sous-vide
- Ensemble plaque de niveau
- Support pour liquides
- Kit de vide extérieur Vac-Norm
- Bacs Vac-norm
- Poches lisses pour l'emballage
- Etiquettes thermiques pour imprimante CG2 / RB
- Imprimante RB pour machine à emballer sous-vide SU
- Etiquettes « ribbon » pour imprimante RB

SPÉCIFICATIONS

Capacité de la pompe: 63 m³/h
Capacité de la pompe (60 Hz): 75 m³/h
Longueur de la barre: 530 mm
Puissance totale: 1500 W
Pression vide (maximale): 0.5 mbar

Dimensions intérieures

- ✓ Largeur: 864 mm
- ✓ Profondeur: 603 mm
- ✓ Hauteur: 215 mm

Dimensions extérieures

- ✓ Largeur: 960 mm
- ✓ Profondeur: 757 mm
- ✓ Hauteur: 998 mm (230V) / (120V)

Niveau de bruit à 1 m: 75 dB(A)
Bruit de fond: 32 dB(A)

Dimensions extérieures de la machine emballée
840 x 1060 x 1200 mm

MODÈLES DISPONIBLES

1140884 SU-806P 230-400/50/3N

1140885 SU-806GP 230-400/50/3N

1140899 SU-806 208-240/60/3

1140901 SU-806G 208-240/60/3

1140902 SU-806P 208-240/60/3

1140903 SU-806GP 208-240/60/3

1140922 SU-806GP 220/60/1

* Nous consulter pour des versions spéciales



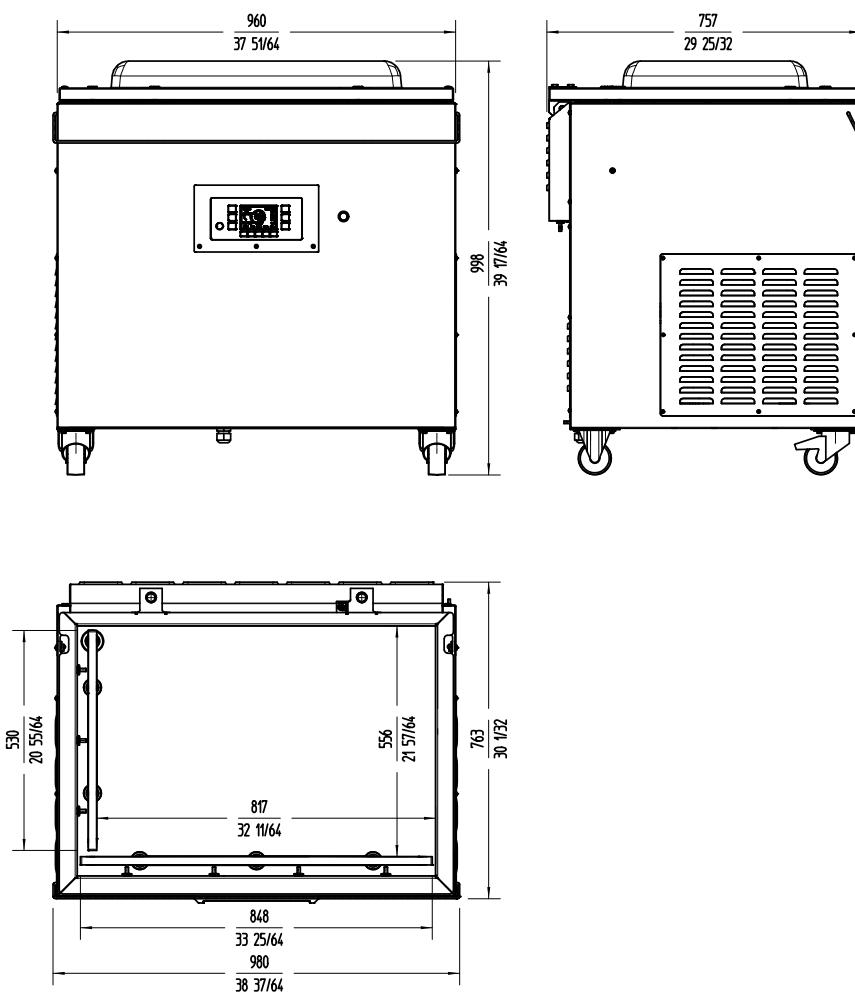


MACHINE À EMBALLER SOUS-VIDE SU-806

Modèle sur pieds. 63 m³/h. 530 + 848 mm.



CONSERVATION DES ALIMENTS ET SOUS-VIDE
MACHINES À EMBALLER SOUS-VIDE



FRANCE
www.sammic.fr
 P.A.E. les Joncaux
 Bât. des Transitaires, bureau C
 64700 - Hendaye
france@sammic.com
 Tel.: +33 5 59 20 99 70

EXPORT
fr.sammic.com
 Basarte 1
 27720 Azkoitia, Spain
sales@sammic.com
 Tel.: +34 943 15 72 36



Projet	Date
Réf.	Unités.
Approuvé	

fiche commerciale
 mise à jour 28/10/2024