



CORTADORA DE LEGUMES CA-3V

Cortadora de legumes. Produção até 500 kg.



PREPARAÇÃO DINÂMICA
CORTADORAS DE LEGUMES

DESCRIÇÃO COMERCIAL

Bloco de motor de velocidade variável + cabeçal universal.
Equipado com tecnologia “brushless”.

Equipado com tecnologia “brushless”: motores potentes e eficientes.

- ✓ Máxima eficiência: mantêm o torque em toda a gama de velocidades.
- ✓ Exclusivo “force control system”: garantia de corte uniforme e de grande qualidade.
- ✓ Desenho leve e compacto: pesam menos, ocupam menos espaço.
- ✓ Estanqueidade melhorada por não necessitar de ventilação.
- ✓ Geram menor ruído: melhora o ambiente no local de trabalho.

Um corte perfeito

- ✓ Ajustes de grande precisão para obter um corte uniforme e de excelente qualidade.
- ✓ Pode dotar-se de uma ampla gama de discos e grelhas da mais alta qualidade de corte. Combinando estes acessórios entre si, é possível obter mais de 70 tipos de cortes e ralados diferentes.
- ✓ Exclusivo “Force Control System” para otimizar e padronizar o corte de cada produto: aviso sonoro quando o motor excede a força predefinida.

Built to last

- ✓ Fabrico em aço inoxidável e materiais alimentares da mais alta qualidade: bloco de motor em aço inoxidável e cabeçal de alumínio alimentar.

Máxima comodidade para o utilizador

- ✓ Desenho ergonómico: permite cortar o produto num único movimento.
- ✓ Saída do produto lateral: requer menos profundidade na mesa de trabalho e direciona o produto evitando salpicos.
- ✓ Painel de comandos avançado de utilização muito intuitiva que oferece toda a informação num relance.

Manutenção, segurança, higiene

- ✓ Pisador e tampa facilmente desmontáveis para limpeza.
- ✓ Combinação de sistemas de segurança: cabeça, tampa, corte de corrente.
- ✓ Aparelho certificado pela NSF Internacional (norma de higiene, limpeza e materiais aptos para contacto com alimentos).
- ✓ 100% testado.

INCLUI

- ✓ Bloco de motor de velocidade variável.
- ✓ Cabeçal universal.
- ✓ Limpa-grelhas universal QC-U.

OPCIONAL

- Cabeçal de tubos para produtos de forma alongada.
- Discos e grelhas.
- Suporte-carro.
- Kit limpeza de grelhas.

ACESSÓRIOS

- Disco FCC
- Disco FCO
- Grelha para palitos FFC
- Grelha para cubos FMC
- Disco FCE
- Cabeçal de tubos
- Packs de discos e grelhas - Heavy Duty
- Suporte para discos e grelhas
- Suporte-carro
- Quick Cleaner: limpa grelhas
- Disco FC-D
- Discos raladores SH
- Kit de corte Déli-cut - Heavy Duty
- Limpa-grelhas universal QC-U

ESPECIFICAÇÕES

Produção hora: 500 kg

Dimensões boca (cortadora): 136 cm²

Diâmetro de disco: 205 mm

Velocidade cortadora: 300 rpm - 1000 rpm

Potência Total: 1500 W

Dimensões exteriores

Largura: 391 mm

Profundidade: 409 mm

Altura: 552 mm

Peso líquido: 24 kg

Nível de ruído (1 m.): <70 dB(A)

Ruído de fundo: 32 dB(A)

Dimensões da embalagem

435 x 430 x 600 mm

Volume embalado: 0.11 m³

Peso bruto: 28 kg

MODELOS DISPONÍVEIS

1050784 Cortadora CA-3V 230/50-60/1

1050787 Cortadora CA-3V 120/50-60/1

* Consulte para versões especiais



ficha do produto
atualizada 27/02/2025

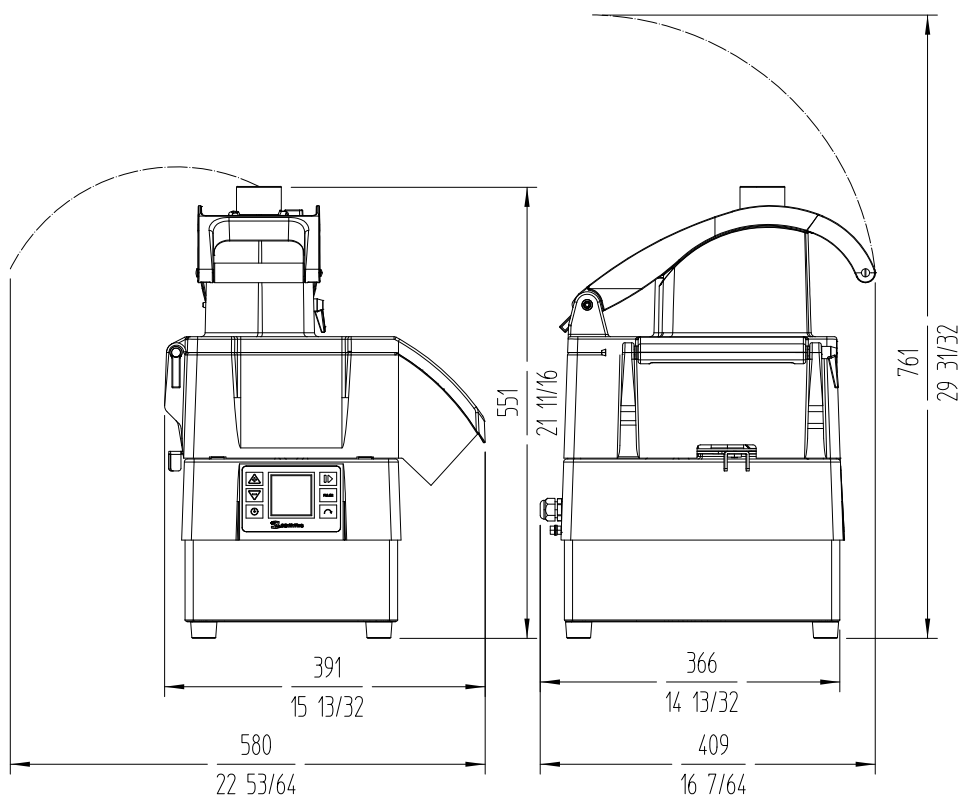


CORTADORA DE LEGUMES CA-3V

Cortadora de legumes. Produção até 500 kg.



PREPARAÇÃO DINÂMICA
CORTADORAS DE LEGUMES



www.sammic.pt

Fabricante de equipamentos de hotelaria
Fontes Pereira de Melo, 24 A e B
2795082 - Linda-a-Velha

portugal@sammic.com
Tel.: +351 21 415 0316
Tel.: +351 21 414 1367



Projeto

Data

Ref.

Uds.

Aprovado

ficha do produto
atualizada 27/02/2025