



MACHINE À EMBALLER SOUS-VIDE SU-316

Modèle à poser sur table. 16 m³/h. 320 mm.



DESCRIPTION COMMERCIALE

Longueur barre de soudure 320 mm.
Equipée avec pompe Busch de 16 m³/h.
Vide contrôlé par capteur.

- ✓ Powered by Busch.
- ✓ Vide contrôlé par capteur de grande précision.
- ✓ Vide plus.
- ✓ Écran LCD en couleurs de 3,9" avec visualisation immédiate de toutes les informations.
- ✓ Clavier tactile rétroéclairé.
- ✓ Programmable. Mémoire de 99 programmes avec option de verrouillage.
- ✓ Touche « pause » pour mariner les aliments dans la chambre.
- ✓ Programme de vide par étapes.
- ✓ Détection de l'évaporation de liquides.
- ✓ Double soudure.
- ✓ Barre de soudure sans câbles.
- ✓ Programme de soudure de sachets.
- ✓ Décompression progressive.
- ✓ Vac-Norm ready avec décompression automatique.
- ✓ Carrosserie et cuve en acier inoxydable. Cuve emboutie.
- ✓ Couvercle amorti transparent.
- ✓ Programme dry-oil pour le séchage de la pompe.
- ✓ Compteur d'heures pour le remplacement de l'huile.
- ✓ Système de sécurité avec protections sur la durée maximale de fonctionnement ou le défaut de vide.
- ✓ Modèle homologué par NSF.

INCLUS

- ✓ Plaque de niveau.
- ✓ Connectivité Bluetooth.

OPTIONS

- Entrée de gaz inerte.
- Soudure plus.
- Imprimante.
- Sachets pour emballer sous-vide.
- Kit de vide extérieur Vac-Norm, récipients et accessoires.
- Support pour conditionner les liquides.
- Plaques de niveau supplémentaires.

ACCESSOIRES

- Ensemble plaque de niveau emballer sous-vide
- Support pour liquides
- Kit de vide extérieur Vac-Norm
- Bacs Vac-norm
- Poches lisses pour l'emballage sous-vide
- Chariot-socle pour machines à emballer sous-vide
- Etiquettes thermiques pour imprimante CG2 / RB
- Imprimante RB pour machine à emballer sous-vide SU
- Etiquettes « ribbon » pour imprimante RB

SPÉCIFICATIONS

Capacité de la pompe: 16 m³/h
 Capacité de la pompe (60 Hz): 19 m³/h
 Longueur de la barre: 320 mm
 Pression vide (maximale): 2 mbar

Dimensions intérieures

- ✓ Largeur: 330 mm
- ✓ Profondeur: 360 mm
- ✓ Hauteur: 155 mm

Dimensions extérieures

- ✓ Largeur: 384 mm
- ✓ Profondeur: 465 mm
- ✓ Hauteur: 403 mm

Niveau de bruit à 1 m: 75 dB(A)

Bruit de fond: 32 dB(A)

MODÈLES DISPONIBLES

1140744 SU-316P 230/50-60/1

1140746 SU-316P+ 230/50-60/1

1140747 SU-316GP 230/50-60/1

1140749 SU-316GP+ 230/50-60/1

1140755 SU-316P+ 120/50-60/1

1140758 SU-316GP+ 120/50-60/1

* Nous consulter pour des versions spéciales

CONSERVATION DES ALIMENTS ET SOUS-VIDE
MACHINES À EMBALLER SOUS-VIDE

fiche commerciale
mise à jour 28/10/2024



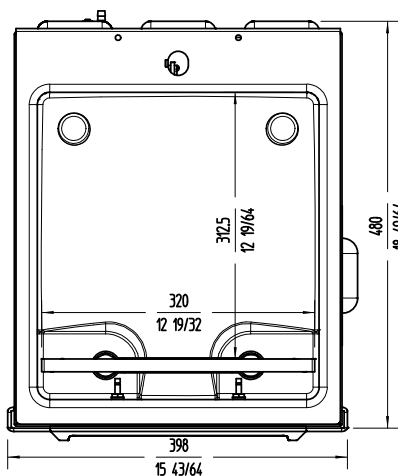
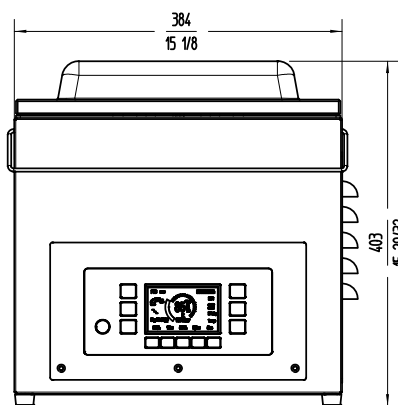
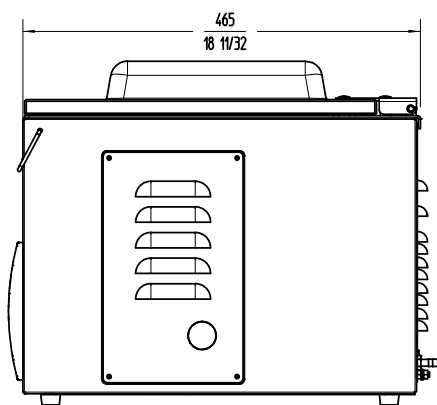


MACHINE À EMBALLER SOUS-VIDE SU-316

Modèle à poser sur table. 16 m³/h. 320 mm.



CONSERVATION DES ALIMENTS ET SOUS-VIDE
MACHINES À EMBALLER SOUS-VIDE



FRANCE
www.sammic.fr
P.A.E. les Joncaux
Bât. des Transitaires, bureau C
64700 - Hendaye
france@sammic.com
Tel.: +33 5 59 20 99 70

EXPORT
fr.sammic.com
Basarte 1
27720 Azkoitia, Spain
sales@sammic.com
Tel.: +34 943 15 72 36



Projet	Date
Réf.	Unités.
Approuvé	

fiche commerciale
mise à jour 28/10/2024