

PO-4 / PO-4+4
PO-6 / PO-6+6
PO-6W / PO-6+6W
PO-9 / PO-9+9



Hornos Pizza
Pizza Ovens
Pizzaöfen
Fours à Pizzas
Forni per pizza
Fornos De Pizza

MANUAL DE INSTRUCCIONES **ES**

USERS MANUAL **EN**

GEBRAUCHSANWEISUNG **DE**

MODE D'EMPLOI **FR**

ISTRUZIONI PER L'USO **IT**

MANUAL DE INSTRUÇÕES **PT**





¡ATENCIÓN!

ANTES DE PONER EN MARCHA EL HORNO, LEVANTAR CON CUIDADO LAS PIEDRAS, QUITAR EL POLIESTIRENO QUE SE ENCUENTRA DEBAJO DE ESTAS, MANIPULAR LAS PIEDRAS CON CUIDADO Y TRAS HABER QUITADO EL POLIESTERENO VOLVER A RECOLOCARLAS EN EL INTERIOR DE LA CÁMARA.

WARNING!

BEFORE SWITCHING ON THE OVEN: REMOVE THE REFRACTORY STONES CAREFULLY, REMOVE THE POLYSTYRENE UNDER ALL THE STONES, AND THEN PUT AGAIN THE STONES INSIDE THE ROOM OF THE OVEN.

ACHTUNG!

UNTER DEN STEINEN BEFINDET SICH EINE SCHICHT AUS POLYSTYROL, BITTE DIESES POLYSTYROL VOR DEM EINSCHALTEN DES OFENS ENTFERNEN. BEHANDLE DIE STEINE SORGFÄLTIG UND, NACH DEM ENTFERNEN DES POLYSTYROLS, LEGEN SIE DIE STEINE WIEDER IN DEN KAMMERN

ATTENTION!

AVANT D'ALLUMER LE FOUR, ENLEVER LES PIERRE SOIGNEUSEMENT, ENLEVER LE POLYSTYRENE QUI SE TROUVE DESSOUS TOUTES LES PIERRES ET, SEULEMENT APRES AVOIR FAIT CA, REMETTRE LES PIERRE DANS LE FOUR.

ATTENZIONE!

PRIMA DI METTERE IN FUNZIONE IL FORNO SOLLEVARE CON CAUTELA LE PIETRE, TOGLIERE IL POLISTIROLO DA SOTTO TUTTE LE PIETRE PRESENTI, MANEGGIARE LE PIETRE CON CURA E DOPO AVER RIMOSSO IL POLISTIROLO RIMETTERE LE PIETRE ALL'INTERNO DELLA CAMERA.

ATENDIMENTO!

ANTES DE PÔR EM FUNCIONAMEINTO O FORNO , LEVANTAR COM CUIDADO AS PEDRAS, TIRAR O POLIESTIRENO PRESENTE EMBAIXO DAS PEDRAS, MANIPULAR COM CUIDADO AS PEDRAS E DEPOIS DE TER TIRADO O POLIETIRENO VOLTAR A COLOCAR AS PEDRAS DENTRO DA CÂMARA.



INFORMACIÓN GENERAL

Antes de utilizar el horno en cuestión, es obligatorio leer y comprender este manual en su totalidad.

Este manual debe estar siempre a disposición de los "operadores autorizados" y encontrarse cerca del horno, bien guardado y conservado.

La empresa fabricante declina toda responsabilidad por posibles daños a personas, animales o cosas debidos al incumplimiento de las normas descritas en este manual.

Este manual es parte integrante del horno y debe conservarse hasta la eliminación final de este.

Los "operadores autorizados" deben realizar en el horno únicamente las operaciones de su competencia específica.

ESTADO "HORNO PAGADO"

Antes de realizar cualquier operación de mantenimiento y/o regulación en el horno, es obligatorio desconectar la fuente de alimentación eléctrica, extrayendo el enchufe de la toma de red, asegurándose de que el horno esté efectivamente apagado y frío.



LAS MANIPULACIONES Y/O LA SUSTITUCIÓN DE PIEZAS CON RECAMBIOS NO ORIGINALES ANULAN LA GARANTÍA Y EXIMEN AL FABRICANTE DE TODA RESPONSABILIDAD.

DESTINO DE USO

Para el que se ha diseñado y fabricado el horno es el siguiente:

USO PREVISTO: COCCIÓN DE PIZZAS, GRATINADO DE PRODUCTOS GASTRONÓMICOS Y CALENTAMIENTO DE PLATOS EN BANDEJA.

EL HORNO SOLAMENTE PUEDE SER UTILIZADO POR UN OPERADOR ENCARGADO (USUARIO).

ESTE APARATO NO ESTÁ DESTINADO A SER UTILIZADO POR PERSONAS (NIÑOS INCLUIDOS) CON CAPACIDADES FÍSICAS, SENSORIALES O MENTALES DISMINUIDAS O QUE CAREZCAN DE LA EXPERIENCIA O LOS CONOCIMIENTOS NECESARIOS, A NO SER QUE UNA PERSONA RESPONSABLE DE SU SEGURIDAD LES FACILITE ASISTENCIA O INSTRUCCIONES PARA EL USO DEL APARATO.

ES NECESARIO SUPERVISAR A LOS NIÑOS PARA IMPEDIR QUE JUEGUEN CON EL APARATO.

LÍMITES DE USO

El horno en cuestión ha sido diseñado y fabricado únicamente para el destino de uso descrito, por lo que se prohíbe terminantemente cualquier otro tipo de uso, para garantizar en todo momento la seguridad de los operadores autorizados y la eficiencia del horno.

INSTALACIÓN

DISPOSICIONES A CARGO DEL USUARIO

El lugar en el que se instala el horno debe presentar las siguientes características ambientales:

- estar seco
- fuentes de agua a una distancia adecuada
- ventilación e iluminación adecuadas conforme a las normas higiénicas y de seguridad establecidas por la legislación vigente.



NODEBE INSTALARSE EL HORNO CERCA DE MATERIALES INFLAMABLES (MADERA, PLÁSTICO, COMBUSTIBLES, GAS, ETC.). EVITE A TODA COSTA EL CONTACTO DE OBJETOS INFLAMABLES CON LAS SUPERFICIES CALIENTES DEL HORNO. GARANTICE SIEMPRE LAS CONDICIONES DE SEGURIDAD ANTIINCENDIO. DEJE UN ESPACIO LIBRE DE AL MENOS 30 CM ALREDEDOR DEL HORNO.

Compruebe que la tensión de alimentación, la frecuencia y la potencia de la instalación sean compatibles con los valores indicados en las características técnicas y en la placa situada en la parte trasera del horno. Las características de la toma de alimentación eléctrica deben ser compatibles con el enchufe instalado en el cable.

CONEXIÓN ELÉCTRICA



LA CONEXIÓN ELÉCTRICA DEL HORNO A LA RED DE ALIMENTACIÓN DEBE SER REALIZADA ÚNICAMENTE POR UN TÉCNICO AUTORIZADO (ELECTRICISTA) QUE POSEA LOS REQUISITOS TÉCNICO-PROFESIONALES EXIGIDOS POR LAS NORMAS VIGENTES EN EL PAÍS DE USO DEL HORNO, Y QUE DEBERÁ EXPEDIR UNA DECLARACIÓN DE CONFORMIDAD DE LA INTERVENCIÓN REALIZADA.

PARA LA CONEXIÓN DIRECTA A LA RED DEBE INSTALARSE UN DISPOSITIVO CON UNA SEPARACIÓN DE CONTACTOS QUE GARANTICE LA DESCONEXIÓN COMPLETA EN LAS CONDICIONES DE LA CATEGORÍA III DE SOBRETENSIÓN, CONFORME A LAS REGLAS DE INSTALACIÓN.

Para conectar la máquina a la red eléctrica es indispensable seguir estos pasos:

1. Conecte al bornero (FIG. A) los conductores L1—L2—L3—N — de un cable de alimentación de tipo H07RNF 3G X "x" mm² desvainado con terminales.
2. Monte en el otro extremo del cable un enchufe normalizado y polarizado (la distinción entre fase y neutro inequívoca).
3. Para conectar el horno a 230V MONOFÁSICOS basta hacer un puente entre L1-L2-L3 con las placas previstas, incluidas en la caja del bornero

| | |
|----|------------|
| L1 | Borne N. 1 |
| L2 | Borne N. 2 |
| L3 | Borne N. 3 |
| N | Borne N. 5 |
| | Borne N. 6 |

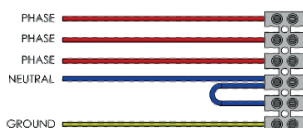


UNA VEZ FINALIZADA LA CONEXIÓN ELÉCTRICA, EL TÉCNICO AUTORIZADO (ELECTRICISTA) DEBE EXPEDIR UNA DECLARACIÓN QUE CERTIFIQUE LA MEDICIÓN DE CONTINUIDAD DEL CIRCUITO DE PROTECCIÓN EQUIPOTENCIAL.

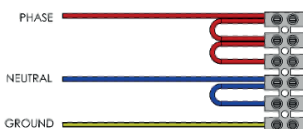
EL EQUIPO DEBE CONECTARSE MEDIANTE UN INTERRUPTOR DIFERENCIAL (RCD) CON CORRIENTE MÍNIMA NOMINAL DE DISPARO NO SUPERIOR A LOS 30 MA.

BORNERO

400 V
3 PH



230 V
1 PH



230 V
3 PH



El bornero está situado en la parte trasera del horno por fuera.

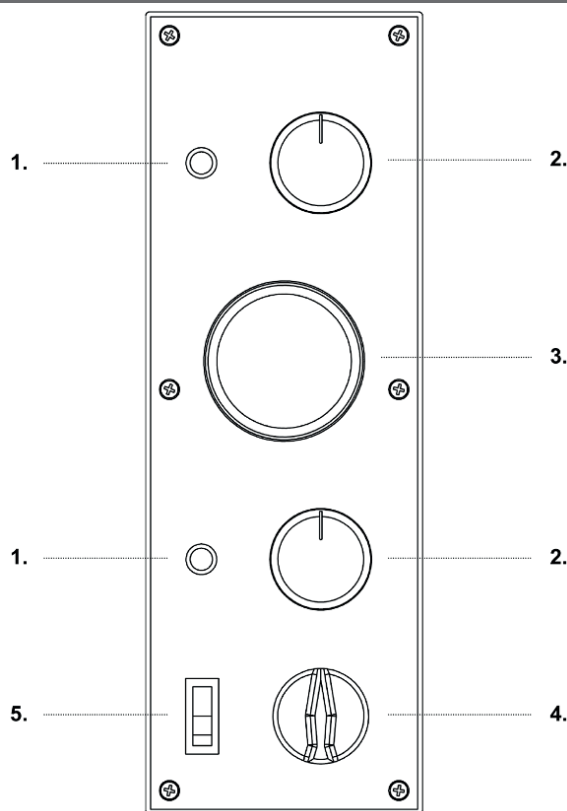
| Tipo de horno | Numero de cables | Sección (mm ²) |
|--|------------------|----------------------------|
| Monofásico, una cámara | 3 | 4 |
| Monofásico, dos cámaras y versiones 9 monofásico | 3 | 6 |
| Trifásico, una cámara y dos cámaras | 5 | 4 |
| Trifásico de las versiones 9 | 5 | 6 |

SISTEMA EQUIPOTENCIAL

El equipo debe ser integrado en un sistema equipotencial. El borne de conexión se encuentra cerca del bornero de alimentación del horno. El conductor equipotencial debe tener una sección mínima de 10 mm².

USO Y FUNCIONAMIENTO

PANEL DE MANDOS



| RIF. | DENOMINACIÓN | FUNCIÓN |
|------|------------------------------------|--|
| 1 | Piloto luminoso | Su encendido indica el funcionamiento de la resistencia usada. |
| 2 | Termostato | <ul style="list-style-type: none"> • Pos. 0: Desactiva el funcionamiento de la resistencia; • Pos. 45-455°C: Activa el funcionamiento de la resistencia y ajusta la temperatura deseada. |
| 3 | Termómetro | Indica la temperatura de la cámara del horno. |
| 4 | Interruptor resistencia | <ul style="list-style-type: none"> • Pos. I: Activa el funcionamiento de la resistencia; • Pos. 0: Desactiva el funcionamiento de la resistencia. |
| 5 | Interruptor de la luz de la cámara | <ul style="list-style-type: none"> • Pos. I: Enciende la luz en la cámara del horno; • Pos. 0: Apaga la luz en la cámara del horno. |

PRIMERA PUESTA EN SERVICIO

Antes de encender el horno, retire la película de protección sin utilizar herramientas que puedan dañar las superficies.



INDEPENDIEMENTE DE LAS POTENCIAS TÉRMICAS OFRECIDAS POR EL HORNO, POR MOTIVOS DE SEGURIDAD, LA TEMPERATURA MÁXIMA PERMITIDA QUE SE PUEDE SELECCIONAR MEDIANTE LOS TERMOSTATOS ES DE 455°C. LA PUESTA EN SERVICIO DEL HORNO SOLAMENTE SE PUEDE

REALIZAR UNA VEZ COMPLETADA LA INSTALACIÓN, CON LA EXPEDICIÓN DE LA DECLARACIÓN DE CONFORMIDAD DE LA CONEXIÓN ELÉCTRICA POR PARTE DE LOS TÉCNICOS AUTORIZADOS.

La primera puesta en servicio debe realizarse siguiendo estos pasos:

1. Limpie el frontal del horno con un paño seco y suave para eliminar los posibles residuos;
2. Conecte el enchufe del cable de alimentación a la toma de alimentación eléctrica;
3. Ponga el interruptor de las resistencias en la pos. "I";
4. Active el funcionamiento de las resistencias poniendo los termostatos, a la temperatura de 150°C.
5. Deje el horno funcionando durante aproximadamente 1 h;
6. Desactive el funcionamiento de las resistencias poniendo los termostatos en la pos. "0";
7. Abra la puerta del horno durante unos 15 min para evacuar los posibles vapores y olores;
8. Vuelva a cerrar la puerta y repita la operación descrita en el punto 4) poniendo los termostatos a la temperatura de 400°C;
9. Deje el horno funcionando durante aproximadamente 1 h;
10. Desactive el funcionamiento de las resistencias poniendo los termostatos en la pos. "0";

ENCENDIDO DEL HORNO

1. Conecte el enchufe del cable de alimentación a la toma de alimentación eléctrica;
2. Ponga el interruptor de las resistencias en la pos. "I";
3. Active el funcionamiento de las resistencias poniendo los termostatos a la temperatura deseada; se encenderán los pilotos luminosos correspondientes, que indican el funcionamiento de las resistencias usadas;
4. Una vez que el horno ha alcanzado la temperatura deseada (véase el punto 9) de este apartado), visible en el termómetro, se puede introducir en el horno la pizza para su cocción;
5. Abra manualmente la puerta del horno mediante las asas previstas;
6. Para iluminar el interior de la cámara de cocción pulse el interruptor de la lámpara del horno;
7. Introduzca en el horno la pizza o pizzas que desee cocinar, empleando instrumentos adecuados para tal fin. Es importante no dejar la puerta abierta durante demasiado tiempo, ya que la salida de calor reduce la temperatura del horno;
8. Vuelva a cerrar la puerta y supervise la cocción a través del visor de inspección;
9. La temperatura de cocción de la pizza varía dependiendo de si se coloca directamente sobre la piedra refractaria o en una bandeja. En el primer caso, se recomienda ajustar la temperatura de cocción a 280 °C para la solera y 320 °C para el techo; en cambio, en el segundo caso, 320 °C para la solera y 280 °C para el techo;
10. Una vez finalizada la cocción, abra la puerta, saque la pizza o pizzas y vuelva a cerrar la puerta.

APAGADO DEL HORNO

Cuando acabe de utilizar el horno, siga estos pasos:
Apague el horno poniendo en la pos. "0" los interruptores.

MANTENIMIENTO



ANTES DE REALIZAR CUALQUIER TIPO DE OPERACIÓN DE MANTENIMIENTO, ES OBLIGATORIO DESCONECTAR EL ENCHUFE DEL HORNO DE LA TOMA DE ALIMENTACIÓN ELÉCTRICA.

LIMPIEZA

La limpieza debe realizarse después de cada uso cumpliendo las normas higiénicas y de protección del funcionamiento del horno.

Limpieza de la solera refractaria: esta operación debe realizarse con el horno caliente.

Una vez alcanzada una temperatura de aproximadamente 350°C, apague el horno, abra la puerta y limpie la solera refractaria con un cepillo de fibra vegetal o metal blando dotado de mango largo para evitar el contacto con las partes calientes del horno.

Limpieza externa del horno: (superficies de acero inoxidable, visor de inspección y panel de mandos): esta operación debe realizarse con el horno frío.



EL OPERADOR ENCARGADO DEBE UTILIZAR GANTES Y PRENDAS ADECUADOS PARA EVITAR QUEMADURAS. PARA LA LIMPIEZA SE PROHÍBE EL USO DE: CHORROS DE AGUA, POLVOS ABRASIVOS, SUSTANCIAS CORROSIVAS Y TODO AQUELLO QUE PUEDA CAUSAR DAÑOS A LOS COMPONENTES Y COMPROMETER LA SEGURIDAD EN GENERAL, Y EN PARTICULAR DESDE UN PUNTO DE VISTA HIGIÉNICO.

Para cualquier operación de mantenimiento extraordinario, reparación y/o sustitución, acuda únicamente al distribuidor autorizado en el que se compró el horno o a un técnico autorizado que posea los requisitos técnico-profesionales exigidos por las normas vigentes.

DESGUACE

ADVERTENCIAS GENERALES

En el momento del desguace del horno, cíñase estrictamente a las disposiciones de las normas vigentes. Separe las piezas que componen el horno según los distintos tipos de materiales de fabricación (plástico, cobre, hierro, etc.).

| | PO-4 | PO-4+4 | PO-6 | PO-6+6 | PO-6W | PO-6+6+W | PO-9 | PO-9+9 |
|---|--------------------|---------------------|---------------------|---------------------|---------------------|---------------------|----------------------|----------------------|
| Temperatura | 45-455 °C | | | | | | | |
| Dimensiones exteriores cm | 97,5x92,5x 41,3 | 97,5x 92,5x 74,5 | 97,5x121,5x 41,3 | 97,5x121,5x 74,5 | 130,5x92,5x 41,3 | 130,5x92,5x 74,5 | 136,0x131,5x 41,3 | 136,0x131,5x 74,5 |
| Dimensiones de cámara cm | 66x66x14 | 66x66x14 | 66x99x14 | 66x99x14 | 99x66x14 | 99x66x14 | 108x108x14 | 108x108x14 |
| Cámaras | 1 | 2 | 1 | 1 | 1 | 2 | 1 | 2 |
| Alimentación | 400/230V 50/60 Hz | | | | | | | |
| Potencia total | 4,7 Kw | 9,4 Kw | 7,2 Kw | 14,4 Kw | 7,2 Kw | 14,4 Kw | 13,2 Kw | 26,4 Kw |
| Potencia de la resistencia superior e inferior | 2350 W x2 | 2350 W x4 | 1200 W x6 | 1200 W x12 | 1200 W x6 | 1200 W x12 | 2200 W x6 | 2200 W x12 |



GENERAL INFORMATION

Before using the concerned oven, it is compulsory to read and understand this manual in all its parts.

This manual must always be available for the “authorized operators” and has to be placed and preserved close to the oven.

The manufacturer declines all liability for eventual damages to persons, animals, and things caused by the inobservance of the regulations described in this manual.

This manual is an integral part of the oven and must be preserved until its final dismantling.

The “authorized operators” must perform on the oven exclusively interventions for which they are specifically competent.

STATUS OF “TURNED OFF OVEN”

Before performing any type of maintenance and/or adjustment intervention, it is compulsory to disconnect the power supply source, disconnecting the power supply plug from the mains outlet verifying that the oven is effectively turned off and cooled.



THE TAMPERING AND/OR REPLACEMENT OF PARTS WITH NON ORIGINAL SPARE PARTS CAUSE THE DECAY OF THE WARRANTY AND RELEASE THE MANUFACTURER FROM ANY LIABILITY.

DESTINATION OF USE

The foreseen use for which this oven has been designed and produced is the following:

FORESEEN USE: PIZZA BAKING, GRATINATING OF GASTRONOMY PRODUCTS AND HEATING OF FOODSTUFF IN BAKING PANS.

THE OVEN CAN BE USED EXCLUSIVELY BY AN AUTHORIZED OPERATOR (USER).

THIS APPLIANCE IS NOT INTENDED FOR USE BY PERSONS (INCLUDING CHILDREN) WITH REDUCED PHYSICAL, SENSORY OR MENTAL CAPABILITIES, OR LACK OF EXPERIENCE AND KNOWLEDGE, UNLESS THEY HAVE BEEN GIVEN SUPERVISION OR INSTRUCTION CONCERNING USE OF THE APPLIANCE BY A PERSON RESPONSIBLE FOR THEIR SAFETY.

CHILDREN SHOULD BE SUPERVISED TO ENSURE THAT THEY DO NOT PLAY WITH THE APPLIANCE

LIMITS OF USE

This oven has been designed and manufactured exclusively for the destination of use described above, therefore, any other type of use is strictly forbidden in order to assure, at any time, the safety of the authorized operators, as well as the efficiency of the oven itself.

INSTALLATION

INSTRUCTIONS FOR THE USER

The place where the oven is installed must have the following environmental characteristics:

- To be dry;
- Water sources at safe distance;
- Adequate ventilation and lighting corresponding to hygiene and security rules following the existing laws.



THE OVEN MUST NOT BE INSTALLED IN PROXIMITY OF THE INFLAMMABLE MATERIALS (WOODS, PLASTIC, COMBUSTIBLE, GAS, ETC.). AVOID THE CONTACT OF INFLAMMABLE OBJECTS WITH THE HOT SURFACES OF THE OVEN. ALWAYS ASSURE THE SAFETY FIREPROOF CONDITIONS. MAINTAIN A FREE SPACE AROUND THE OVEN OF AT LEAST 30 CM.

Verify that the electrical set-up corresponds with the numbers of the technical characteristics on the small plate at the back of the oven. The characteristics of the electric socket must be compatible with the plug installed on the cable.

ELECTRIC CONNECTION



THE ELECTRIC CONNECTION OF THE OVEN TO THE MAINS MUST BE COMPULSORILY AND EXCLUSIVELY PERFORMED BY AN AUTHORIZED TECHNICIAN (ELECTRICIAN) SATISFYING THE TECHNICAL AND PROFESSIONAL REQUIREMENTS STATED BY THE REGULATIONS IN FORCE IN THE COUNTRY OF USE OF THE OVEN, WHO MUST ISSUE A DECLARATION OF CONFORMITY FOR THE INTERVENTION PERFORMED.

THE ELECTRIC CONNECTION OF THE OVEN TO THE MAINS MUST BE COMPULSORILY AND EXCLUSIVELY PERFORMED BY AN AUTHORIZED TECHNICIAN (ELECTRICIAN) SATISFYING THE TECHNICAL AND PROFESSIONAL REQUIREMENTS STATED BY THE REGULATIONS IN FORCE IN THE COUNTRY OF USE OF THE OVEN, WHO MUST ISSUE A DECLARATION OF CONFORMITY FOR THE INTERVENTION PERFORMED.

To connect the machine to the electric network it is necessary to proceed as follows:

1. Connect to the wires to the terminals L1—L2—L3—N — of power cord type H07RNF 3G X “x” mm² unsheathed with ferule;
2. Put together the other end of the cable and a plug, which is normalised and polarised (the distinction between phase and neutral must be unequivocal).
3. To connect the oven to 230 V single phase is sufficient to make a bridge between L1-L2-L3 with the special plates present in the terminal box.

| | |
|----|------------|
| L1 | Clamp N. 1 |
| L2 | Clamp N. 2 |
| L3 | Clamp N. 3 |
| N | Clamp N. 5 |
| | Clamp N. 6 |

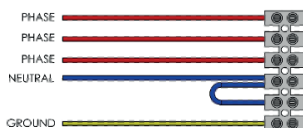


ONCE THE ELECTRIC CONNECTION HAS BEEN PERFORMED, THE AUTHORIZED TECHNICIAN (ELECTRICIAN) MUST ISSUE A DECLARATION CERTIFYING THE MEASUREMENT OF THE CONTINUITY OF THE EQUIPOTENTIAL PROTECTION CIRCUIT.

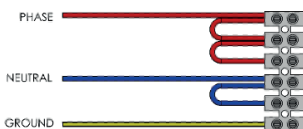
THE APPLIANCE IS TO BE SUPPLIED THROUGH A RESIBASIC CURRENT DEVICE (RCD) HAVING A RATED RESIBASIC OPERATING CURRENT NOT EXCEEDING 30 MA

TERMINAL BOX

400 V
3 PH



230 V
1 PH



230 V
3 PH



The terminal box is placed externally on the back of the oven.

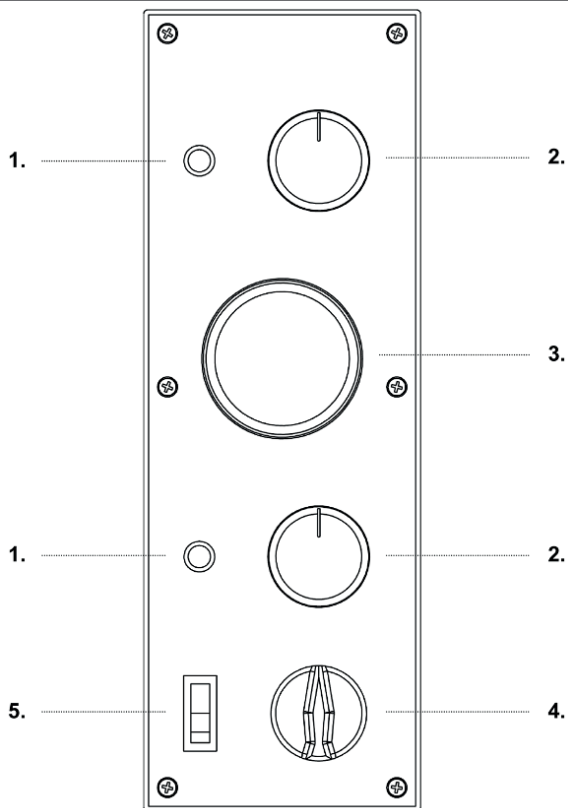
| Oven type | N. of cables | Section (mm ²) |
|--|--------------|----------------------------|
| Single phase, one chamber | 3 | 4 |
| Single phase, two chambers and versions 9 single phase | 3 | 6 |
| Three phase one chamber and two chambers | 5 | 4 |
| Three phase from versions 9 and up | 5 | 6 |

EQUIPOTENTIAL

The equipment must be connected with an equi-potential system . the connection terminal is located near the terminal box. The bonding wire must have a minimal section of 10 mm².

USE AND FUNCTIONING

CONTROL PANEL



| REF. | DENOMINATION | FUNCTION |
|------|------------------------|---|
| 1 | Warning light | If lighted, it signals the operation of the resistor in use. |
| 2 | Thermostat | <ul style="list-style-type: none"> • Pos.0:it disables the operation of the resistor; • Pos. 45-455°C: it enables the operation of the resistor and sets the wished temperature |
| 3 | Thermometer | Indicates the temperature in the baking chamber. |
| 4 | Switch heating element | <ul style="list-style-type: none"> • Pos. I: It enables the operation of the resistor; • Pos. 0: It disables the operation of the resistor. |
| 5 | Chamber lamp switch | <ul style="list-style-type: none"> • Pos. I: It switches on the light in the oven chamber; • Pos. 0: It switches off the light in the oven chamber. |

FIRST COMMISSIONING

Remove the polystyrene underneath the refractory stones and the protective film avoiding using tools that can damage the surfaces.



FOR THE SAFETY REASONS, THE MAXIMUM TEMPERATURE ALLOWED TO BE SET IS 455°C.

THE FIRST COMMISSIONING CAN BE CARRIED OUT ONLY AFTER AN INSTALLATION CARRIED OUT BY AUTHORIZED PERSONEL WHO WILL ISSUE A DECLARATION OF CONFORMITY.

The first commissioning must be carried out as follows:

1. Clean the front of the oven with a dry, soft cloth to remove any residue;
2. Connect the plug to the socket;
3. Push "ON/OFF" button;
4. Set the oven temperature to 150°C
5. Let the oven work for about 1 h.
6. Turn the oven off by pressing ON/OFF button;
7. Open the door for about 15 min in order to let eventual vapors and smell go out;
8. Close the door and repeat the process described in Section 4) at the temperature of 300°C;
9. Let the oven work for about 1 h;
10. Switch the heating elements off by putting "ON/OFF" button in off position.

TURNING ON OVEN

1. Connect the plug to the socket;
2. Push the "ON/OFF" button;
3. Set the oven temperature to desired
4. Once the oven has reached the desired temperature, it is possible to insert the pizza in the oven for the backing;
5. Open the oven manually using the suitable handles;
6. To switch the light on, press the oven lamp button;
7. Insert the pizza and/or the pizzas to be backed using suitable devices.
It is important to avoid leaving the door open for too long, since the temperature drops down.
8. Close the door again and check the backing through the glass door;
9. The baking temperature varies if it is positioned directly on the refractory stone or on a baking pan. In the first case, it is suggested to set the backing temperature at 280 °C for the bottom and 320 °C for the ceiling; in the second case, set 320 °C for the bottom and 280 °C for the ceiling;
10. When the baking process is over, open the door extract the pizza (or pizzas) and close the door again.

TURNING OFF THE OVEN

Once the use of the oven has ended, proceed as follows:

For turning off the oven press the ON/OFF button.

MAINTENANCE



BEFORE PERFORMING ANY TYPE OF MAINTENANCE INTERVENTION, IT IS COMPULSORY TO DISCONNECT THE PLUG OF THE OVEN FROM THE POWER SUPPLY OUTLET.

The clearing must be done every time the oven has been used following all the rules to prevent malfunctioning of the oven and for hygienic purpose.

Cleaning of the refractory surface: this operation has to be performed with hot oven.

Once the temperature of about 350°C has been reached, turn off the oven, open the door and clean the surface using a brush in vegetable fiber equipped with a long handle in order to avoid the contact with the oven hot parts.

External clearing of the oven: (surfaces in stainless steel, inspection WIDE and control panel):

this operation has to be performed with cold oven.



IT IS RECOMMENDED TO THE OPERATOR IN CHARGE TO USE PROPER GLOVES AND SUITABLE CLOTHING TO AVOID BURNINGS.

IT IS FORBIDDEN TO USE THROWS OR DRIPS OF WATER, ABRASIVE OR CORROSIVE SUBSTANCES, AND ANYTHING ELSE THAT CAN DAMAGE THE COMPONENTS, COMPROMISE THE SAFETY, AND BE DANGEROUS FROM AN HYGIENIC POINT OF VIEW.

For any intervention of supplementary maintenance, repairing and/or replacement refer exclusively to the authorized dealer where the oven has been purchased and/or to an authorized technician satisfying the technical and professional requirements stated by the regulations in force.

DEMOLITION

GENERAL WARNINGS

When dismantling the oven, compulsorily observe the provisions of the regulations in force. Differentiate the parts making up the oven according to different types of construction materials (plastic, copper, iron, etc.).

| | PO-4 | PO-4+4 | PO-6 | PO-6+6 | PO-6W | PO-6+6+W | PO-9 | PO-9+9 |
|--|--------------------|---------------------|---------------------|---------------------|---------------------|---------------------|----------------------|----------------------|
| Temperature control | 45-455 °C | | | | | | | |
| External dimensions cm | 97,5x92,5x 41,3 | 97,5x 92,5x 74,5 | 97,5x121,5x 41,3 | 97,5x121,5x 74,5 | 130,5x92,5x 41,3 | 130,5x92,5x 74,5 | 136,0x131,5x 41,3 | 136,0x131,5x 74,5 |
| Chamber dimensions cm | 66x66x14 | 66x66x14 | 66x99x14 | 66x99x14 | 99x66x14 | 99x66x14 | 108x108x14 | 108x108x14 |
| Chambers | 1 | 2 | 1 | 1 | 1 | 2 | 1 | 2 |
| Electrical supply | 400/230V 50/60 Hz | | | | | | | |
| Total power | 4,7 Kw | 9,4 Kw | 7,2 Kw | 14,4 Kw | 7,2 Kw | 14,4 Kw | 13,2 Kw | 26,4 Kw |
| Power of top and bottom element | 2350 W x2 | 2350 W x4 | 1200 W x6 | 1200 W x12 | 1200 W x6 | 1200 W x12 | 2200 W x6 | 2200 W x12 |



ALLGEMEINE INFORMATIONEN

- VOR NUTZUNG DES BACKOFENS IST DAS LESEN UND VERSTEHEN DER VORLIEGENDEN ANLEITUNG IN ALL IHREN TEILEN PFLICHT.
- DIE VORLIEGENDE ANLEITUNG MUSS DEM "AUTORISIERTEN BETRIEBSPERSONAL" STETS ZUR VERFÜGUNG STEHEN UND SORGFÄLTIG IN DER NÄHE DES BACKOFENS VERWAHRT WERDEN.
- DIE HERSTELLERFIRMA WEIST JEDGLICHE VERANTWORTUNG FÜR EVENTUELLE SCHÄDEN AN PERSONEN, TIEREN UND SACHEN VON SICH, DIE DURCH DIE NICHTBEACHTUNG DER IN DER VORLIEGENDEN ANLEITUNG BESCHRIEBENEN VORSCHRIFTEN VERURSACHT WERDEN.
- DIE VORLIEGENDE ANLEITUNG STELLT EINEN WESENTLICHEN BESTANDTEIL DES BACKOFENS DAR UND MUSS BIS ZU DESSEN ENDGÜLTIGER ENTSORGUNG AUFBEWAHRT WERDEN.
- DAS "AUTORISIERTE BETRIEBSPERSONAL" DARF AM BACKOFEN AUSSCHLIEßLICH DIE ARBEITEN DURCHFÜHREN, DIE EINDEUTIG IN SEINEN JEWELIGEN KOMPETENZBEREICH FALLEN.

DER STATUS "OFEN AUS"

Vor Durchführung jeglicher Wartungs- und/oder Einstellarbeiten am Backofen muss unbedingt die Stromzufuhr unterbrochen werden; ziehen Sie dazu den Netzstecker aus der Netzsteckdose und gehen Sie anschließend immer sicher, dass der Backofen tatsächlich aus und kalt ist.



AM GERÄT VORGENOMMENE ÄNDERUNGEN/ BESCHÄDIGUNGEN UND/ODER DER ERSATZ MIT NICHT ORIGINALEN ERSATZTEILEN FÜHREN ZU EINEM SOFORTIGEN VERFALL DER GARANTIE UND ENTBINDEN DEN HERSTELLER VON JEDGLICHER HAFTUNG.

BESTIMMUNGSZWECK

Die bestimmungsgemäße Verwendung, für die der Backofen geplant und gebaut wurde, ist die folgende:

- BESTIMMUNGSGEMÄSSE VERWENDUNG: BACKEN VON PIZZA, ÜBERBACKEN GASTRONOMISCHER PRODUKTE UND AUFWÄRMEN VON SPEISEN IN EINER OFENFESTEN FORM BZW. AUF EINEM BACKBLECH.
- DER BACKOFEN DARF AUSSCHLIEßLICH DURCH DAS ZUSTÄNDIGE BETRIEBSPERSONAL (NUTZER) GENUTZT WERDEN.
- DIESER APPARAT IST NICHT FÜR DEN GEBRAUCH DURCH PERSONEN (KINDER EINGESCHLOSSEN) MIT EINGESCHRÄNKTEN KÖRPERLICHEN, SENSORISCHEN ODER GEISTIGEN FÄHIGKEITEN ODER ABER MANGELNDER ERFAHRUNG BZW. WISSEN BESTIMMT, ES SEI DENN, SIE WERDEN ENTSPRECHEND DURCH EINE PERSON, DIE FÜR IHRE SICHERHEIT VERANTWORTLICH IST, BEI DER BETRIEBUNG DES APPARATS BETREUT ODER DAFÜR GESCHULT.
- KINDER MÜSSEN STETS BEAUF SICHTIGT WERDEN, UM ZU VERHINDERN, DASS SIE MIT DEM APPARAT SPIELEN.

NUTZUNGSBESCHRÄNKUNGEN

Der Backofen, der Gegenstand der vorliegenden Anleitung ist, wurde ausschließlich für den beschriebenen Bestimmungszweck geplant und konstruiert und jede andere Nutzung ist daher absolut verboten, um die Sicherheit des autorisierten Bedienungspersonals und die Funktionstüchtigkeit des Ofens zu jedem Zeitpunkt gewährleisten zu können.

INSTALLATION

PFLICHTEN DES NUTZERS

Der Ort, an dem der Backofen aufgestellt wird, muss folgende Bedingungen erfüllen:

- er muss trocken sein;
- Wasserquellen müssen ausreichend entfernt sein;
- er muss angemessen belüftet und beleuchtet sein und die Hygiene- und Sicherheitsbestimmungen der geltenden Vorschriften erfüllen.



DER BACKOFEN DARF NICHT IN DER NÄHE VON BRENNBAREN MATERIALIEN INSTALLIERT WERDEN (HOLZ, KUNSTSTOFF, BRENNSTOFFE, GAS, ETC.). DIE DIREKTE BERÜHRUNG DER HEIßEN OBERFLÄCHEN DES BACKOFENS MIT ENTZÜNDLICHEN GEGENSTÄNDEN MUSS UNBEDINGT VERMIEDEN WERDEN. GEWÄHRLEISTEN SIE ZUDEM STETS DIE EINHALTUNG DER BRANDSCHUTZBEDINGUNGEN. UM DEN BACKOFEN HERUM MINDESTENS 30 CM PLATZ LASSEN.

Überprüfen, dass die Versorgungsspannung, die Frequenz und die Leistung der Anlage mit den Werten kompatibel sind, die Sie sowohl in den technischen Eigenschaften als auch auf dem entsprechenden Etikett an der Rückseite des Backofens finden. Die Charakteristika der Versorgungssteckdose müssen mit denen des am Kabel angebrachten Steckers kompatibel sein.

ELEKTRISCHER ANSCHLUSS



DER ELEKTRISCHE ANSCHLUSS DES BACKOFENS AN DAS STROMNETZ DARF AUSSCHLIEßLICH DURCH EINEN AUTORISIERTEN TECHNIKER (ELEKTRIKER) DURCHFÜHRT WERDEN, DER ÜBER DIE TECHNISCHEN UND BERUFlichen VORAUSSETZUNGEN VERFÜGT, DIE VON DEN GELTENDEN BESTIMMUNGEN DES LANDES GEFORDERT WERDEN, IN DEM DER OFEN GENUTZT WIRD. DARÜBER HINAUS MUSS EINE KONFORMITÄTSEKTLÄRUNG FÜR DEN DURCHFÜHRTEN EINGRIFF VERLANGT WERDEN.

FÜR DEN DIREKTEN ANSCHLUSS AN DAS STROMNETZ IST ES ERFORDERLICH, EINE VORRICHTUNG MIT EINER ÖFFNUNG ZWISCHEN DEN KONTAKTEN VORZUSEHEN, DAMIT BEAUF TRETEN DER BEDINGUNGEN DER ÜBERSPANNUNGSKATEGORIE III DIE KOMPLETTE UNTERBRECHUNG GARANTIERT WERDEN KANN, IN ÜBERENISTIMMUNG MIT DEN REGELN DER INSTALLATION.

Für den Anschluss der Maschine an das Stromnetz ist die folgende Vorgehensweise unbedingt einzuhalten:

1. An das Klemmenbrett (ABB. A) die Leiter L1—L2—L3—N — eines abisolierten Versorgungskabels vom Typ H07RNF 3G X "x" mm² mit Aderendhülse anschließen.
2. Am anderen Ende des Kabels einen genormten und polarisierten Stecker anbringen (die Unterscheidung zwischen Phasen- und Nullleiter muss eindeutig sein).
3. Um den Backofen an 230V EINPHASIG anzuschließen, reicht es aus, zwischen L1-L2-L3 mit den entsprechenden Plättchen im Gehäuse des Klemmenbretts eine Überbrückung herzustellen

| | |
|----|-------------|
| L1 | Klemme N. 1 |
| L2 | Klemme N. 2 |
| L3 | Klemme N. 3 |
| N | Klemme N. 5 |
| | Klemme N. 6 |

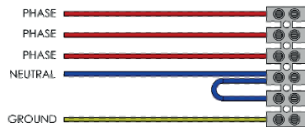


NACH ABSCHLUSS DES ELEKTRISCHEN ANSCHLUSSES MUSS DER AUTORISIERTE TECHNIKER (ELEKTRIKER) EINE ERKLÄRUNG AUSSTELLEN, DIE DIE DURCHGANGSPRÜFUNG DES POTENTIALAUSGLEICHS BESCHEINIGT.

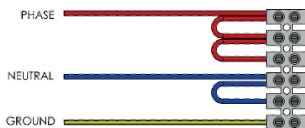
DER APPARAT MUSS MITTELS EINES FEHLERSTROMSCHUTZSCHALTERS (RCD) MIT EINEM MINIMALEN AUSLÖSENENNSTROM VON HÖCHSTENS 30 MA ANGESCHLOSSEN SEIN.

KLEMMENBRETT

400 V
3 PH



230 V
1 PH



230 V
3 PH



Das Klemmenbrett befindet sich außen an der Rückseite des Backofens.

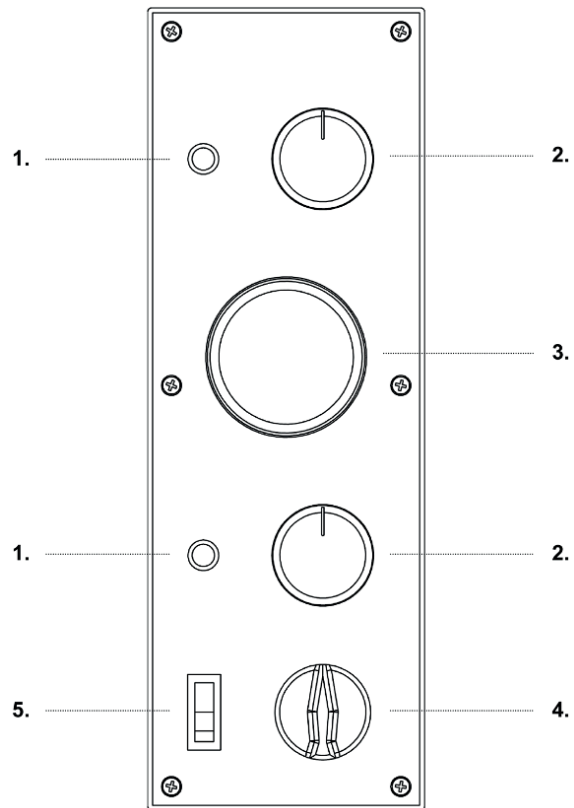
| Art des Ofens | Anzahl der Kabel | Abschnitt (mm ²) |
|---|------------------|------------------------------|
| Einphasig, eine Kammer | 3 | 4 |
| Einphasig, zwei Kammern und Versionen 9 einphasig | 3 | 6 |
| Dreiphasen-Einkammer und Zweikammer | 5 | 4 |
| Dreiphasig ab Version 9 | 5 | 6 |

POTENTIALAUSGLEICH

Der Apparat muss in ein Potentialausgleichssystem integriert werden. Die Anschlussklemme befindet sich in der Nähe des Versorgungsklemmenbretts des Backofens. Das Potentialausgleichskabel muss einen Querschnitt von mindestens 10 mm² aufweisen.

GEBRAUCH UND BETRIEB

BEDIENFELD



| REF. | BEZEICHNUNG | FUNKTION |
|------|----------------------|---|
| 1 | Kontrollleuchte | An: zeigt an, dass der Widerstand in Betrieb ist. |
| 2 | Temperaturregler | <ul style="list-style-type: none"> • Pos. 0: Deaktiviert den Betrieb des Widerstandes; • Pos. 45-455°C: Aktiviert den Betrieb des Widerstandes und stellt die gewünschte Temperatur ein |
| 3 | Thermometer | Zeigt die Temperatur im Backofen-Innenraum an. |
| 4 | Schalter Widerstand | <ul style="list-style-type: none"> • Pos. I: Aktiviert den Betrieb des Widerstandes; • Pos. 0: Deaktiviert den Betrieb des Widerstandes |
| 5 | Kammerlampenschalter | <ul style="list-style-type: none"> • Pos. I: Schaltet die Beleuchtung im Backofen-Innenraum ein; • Pos. 0: Schaltet die Beleuchtung im Backofen-Innenraum aus; |

ERSTINBETRIEBNAHME

Vor Einschalten des Backofens die Schutzfolie entfernen; dabei möglichst keine spitzen Gegenstände benutzen, die die Oberflächen beschädigen können.



UNGEACHTET DER THERMISCHEN LEISTUNGEN, DIE DER BACKOFEN BIETET, SOLLTE DIE ZULÄSSIGE, MIT DEM TEMPERATURREGLER WÄHLBARE HÖCHSTTEMPERATUR AUS SICHERHEITSGRÜNDEN 455°C BETRAGEN.

DIE INBETRIEBNAHME DES BACKOFENS DARF ERST NACH ABGESCHLOSSENER INSTALLATION UND AUSSTELLUNG DER

KONFORMITÄTSERKLÄRUNG FÜR DEN ELEKTRISCHEN ANSCHLUSS DURCH DEN AUTORISIERTEN TECHNIKER VORGENOMMEN WERDEN.

Bei der Erstinbetriebnahme wie folgt vorgehen:

1. Reinigen Sie die Backofenfront mit einem weichen, trockenen Tuch, um eventuelle Rückstände zu entfernen;
2. Den Stecker des Stromkabels an die Steckdose anschließen;
3. Den Schalter der Widerstände (Ref.4) auf die Pos."I" stellen;
4. Den Betrieb der Widerstände aktivieren, dazu die Temperaturregler (Ref.2) auf eine Temperatur von 150°C einstellen, die auf dem Drehknopf angegeben ist; die entsprechenden Kontrollleuchten leuchten auf und zeigen den Betrieb der aktiven Widerstände an;
5. Den Backofen für etwa 1 h laufen lassen;
6. Den Betrieb der Widerstände deaktivieren, dazu die Temperaturregler (Ref.2) auf die Pos."0" stellen; die zugehörigen Kontrollleuchten gehen aus;
7. Die Backofentür für etwa 15 Min. öffnen, um eventuelle Dämpfe und Gerüche austreten zu lassen;
8. Die Tür wieder schließen und den unter Punkt 4) beschriebenen Vorgang wiederholen; diesmal die Temperaturregler (Ref.2) entsprechend der Angaben auf dem Drehknopf auf eine Temperatur von 400°C stellen.
9. Den Backofen für etwa 1 h laufen lassen;
10. Den Betrieb der Widerstände deaktivieren, dazu die Temperaturregler (Ref.2) auf die Pos. "0" stellen; die zugehörigen Kontrollleuchten gehen aus;
11. Den Backofen ausschalten.

EINSCHALTEN DES OFENS

1. Den Stecker des Stromkabels an die Steckdose anschließen;
2. Den Schalter der Widerstände (Ref.4) auf die Pos."I" stellen;
3. Den Betrieb der Widerstände aktivieren, dazu die Temperaturregler(Ref.2) auf die gewünschte Temperatur stellen, es schalten sich die Kontrollleuchten ein und zeigen den Betrieb der aktiven Widerstände an;
4. Wenn der Backofen die gewünschte Temperatur erreicht hat (siehe Punkt 9 dieses Abschnitts), welche auf dem Thermometer (Rif.3) ablesbar ist, können die zu backenden Pizzen in den Backofen gegeben werden;
5. Die Ofentür manuell mit den dafür vorgesehenen Griffen öffnen;
6. Um den Innenraum des Backofens zu beleuchten den Schalter der Backofenlampe drücken (Ref.5);
7. Die zu backende(n) Pizza/Pizzen mithilfe geeigneter Utensilien in den Backofen geben. Es ist wichtig, die Tür dabei nicht zu lange geöffnet zu lassen, da die austretende Hitze die Backofentemperatur absenkt;
8. Die Tür wieder schließen und den Garvorgang über das Sichtfenster kontrollieren;
9. Die Gartemperatur der Pizza variiert je nachdem, ob sie direkt auf die Steinbackfläche oder auf ein Backblech gegeben wird. Im ersten Fall empfehlen wir, die Unterhitze auf 280°C und die Oberhitze auf 320°C einzustellen; im zweiten Fall hingegen die Unterhitze auf 320°C und die Oberhitze auf 280°C;
10. Nach dem Garen die Pizza herausnehmen

AUSSCHALTEN DES OFENS

Den Ofen ausschalten, dazu die Schalter, die die Widerstände (Ref.4) aktivieren, sowie die Temperaturregler (Ref.2) auf die Pos. "0" stellen.

INSTANDHALTUNG



VOR DER DURCHFÜHRUNG JEGLICHER INSTANDHALTUNGSARBEITEN MUSS DER STECKER DES BACKOFENS AUS DER NETZSTECKDOSE GEZOGEN WERDEN.

REINIGUNG

Die Reinigung muss am Ende eines jeden Gebrauchs unter Beachtung der Hygienevorschriften und des Schutzes der Funktionstüchtigkeit des Backofens durchgeführt werden.

Reinigung der Steinbackfläche: diese Arbeit muss bei heißem Ofen erledigt werden.

Wenn der Ofen eine Temperatur von etwa 350°C erreicht hat, schalten Sie ihn aus, öffnen Sie die Tür und reinigen Sie die Fläche mithilfe einer Bürste mit Borsten aus Pflanzenfasern oder weichem Metall und einem langen Stiel, um die Berührung der heißen Teile zu vermeiden.

Äußere Reinigung des Backofens: (Edelstahloberfläche, Sichtfenster und Bedienfelder): diese Arbeit muss bei kaltem Ofen erledigt werden.



WIR EMPFEHLEN DEM BEDIENUNGSPERSONAL, ENTSPRECHENDE SCHUTZHANDSCHUHE UND KLEIDUNG ZU TRAGEN, UM VERBRENNUNGEN ZU VERMEIDEN.

FÜR DIE REINIGUNG DÜRFEN NICHT BENUTZT WERDEN: STRALHWASSER, SCHLEIFMITTEL, ÄTZENDE SUBSTANZEN UND ALLES ANDERE, DAS DIE KOMPONENTEN BESCHÄDIGEN BZW. DIE SICHERHEIT IM ALLGEMEINEN UND VOR ALLEM DIE HYGIENISCHEN BEDINGUNGEN BEEINTRÄCHTIGEN KANN.

Wenden Sie sich für jeden außerordentlichen Wartungseingriff, jede Reparatur und/oder den Ersatz von Komponenten ausschließlich an den autorisierten Händler, bei dem Sie den Backofen gekauft haben, bzw. an einen autorisierten Techniker, der die technischen und beruflichen Anforderungen erfüllt, die von den geltenden Bestimmungen gefordert werden.

VERSCHROTTUNG

ALLGEMEINE HINWEISE

Halten Sie sich bei der Verschrottung des Backofens unbedingt an die Vorschriften der geltenden Richtlinien. Zerlegen Sie den Backofen und sortieren Sie die einzelnen Teile nach Materialart (Kunststoff, Kupfer, Eisen, etc.).

| | PO-4 | PO-4+4 | PO-6 | PO-6+6 | PO-6W | PO-6+6+W | PO-9 | PO-9+9 |
|--------------------------------------|--------------------|---------------------|---------------------|---------------------|---------------------|---------------------|----------------------|----------------------|
| Temperaturkontrolle | 45-455 °C | | | | | | | |
| Außenmaße cm | 97,5x92,5x 41,3 | 97,5x 92,5x 74,5 | 97,5x121,5x 41,3 | 97,5x121,5x 74,5 | 130,5x92,5x 41,3 | 130,5x92,5x 74,5 | 136,0x131,5x 41,3 | 136,0x131,5x 74,5 |
| Kammerabmessungen cm | 66x66x14 | 66x66x14 | 66x99x14 | 66x99x14 | 99x66x14 | 99x66x14 | 108x108x14 | 108x108x14 |
| Kameras | 1 | 2 | 1 | 1 | 1 | 2 | 1 | 2 |
| Stromversorgung | 400/230V 50/60 Hz | | | | | | | |
| Totale Kraft | 4,7 Kw | 9,4 Kw | 7,2 Kw | 14,4 Kw | 7,2 Kw | 14,4 Kw | 13,2 Kw | 26,4 Kw |
| Oberer und unterer Widerstand | 2350 W x2 | 2350 W x4 | 1200 W x6 | 1200 W x12 | 1200 W x6 | 1200 W x12 | 2200 W x6 | 2200 W x12 |

INFORMATIONS GÉNÉRALES

- AVANT D'UTILISER LE FOUR EN OBJET, IL EST OBLIGATOIRE DE LIRE ET DE COMPRENDRE CE MANUEL DANS TOUTES SES PARTIES.

- CE MANUEL DOIT TOUJOURS ÊTRE À LA DISPOSITION DES "OPÉRATEURS AUTORISÉS" ET SE TROUVER EN PROXIMITÉ DU FOUR BIEN GARDÉ ET CONSERVÉ.

- LE FABRICANT DÉCLINE TOUTE RESPONSABILITÉ EN CAS DE DOMMAGES AUX PERSONNES, AUX ANIMAUX OU AUX BIENS CAUSÉS PAR LA NON-OBSERVANCE DES NORMES DÉCRITES DANS CE MANUEL.

- CE MANUEL CONSTITUE UNE PARTIE INTÉGRANTE DU FOUR ET DOIT ÊTRE CONSERVÉ JUSQU'À SON ÉLIMINATION FINALE.

- LES "OPÉRATEURS AUTORISÉS" NE DOIVENT EFFECTUER, SUR LE FOUR, QUE LES INTERVENTIONS RENTRANT DANS LE CADRE DE LEUR COMPÉTENCE SPÉCIFIQUE.

ÉTAT "FOUR ÉTEINT"

Avant d'effectuer tout type d'intervention de maintenance et/ou de réglage sur le four, il est obligatoire de le débrancher de toute source d'alimentation électrique, en enlevant la fiche d'alimentation de la prise du réseau et après s'être assuré que le four est bien éteint et froid.



LES FALSIFICATIONS ET/OU LE REMPLACEMENT DE PIÈCES AVEC DES PIÈCES DE RECHANGES NON ORIGINALES, FONT DÉCHOIR LA GARANTIE, ET DÉGAGE LE FABRICANT DE TOUTE RESPONSABILITÉ.

DESTINATION D'UTILISATION

L'utilisation prévue pour laquelle le four a été conçu et réalisé est la suivante:

- UTILISATION PRÉVUE: CUISSON DE PIZZA, GRATINAGE DE PRODUITS GASTRONOMIQUES ET RÉCHAUFFEMENT D'ALIMENTS EN PLATS.

- LE FOUR DOIT ÊTRE EXCLUSIVEMENT UTILISÉ PAR UN OPÉRATEUR QUALIFIÉ (UTILISATEUR).

- CET APPAREIL N'EST PAS DESTINÉ À ÊTRE UTILISÉ PAR DES PERSONNES (ENFANTS COMPRIS) AYANT DES CAPACITÉS PHYSIQUES, SENSORIELLES OU MENTALES RÉDUITES, OU SANS EXPÉRIENCE ET CONNAISSANCE, À MOINS QU'ILS N'AIENT REÇU UNE ASSISTANCE OU DES INSTRUCTIONS RELATIVES À L'UTILISATION DE L'APPAREIL DE LA PART D'UNE PERSONNE RESPONSABLE DE LEUR SÉCURITÉ.

- IL FAUT SURVEILLER LES ENFANTS QUI NE DOIVENT PAS JOUER AVEC L'APPAREIL.

LIMITES D'UTILISATION

Le four en objet a été conçu et réalisé exclusivement pour sa destination d'utilisation décrite, tout autre type d'emploi et d'utilisation est donc absolument interdite afin de garantir, à tout moment, la sécurité des opérateurs autorisés et l'efficacité du four même.

INSTALLATION

PRESCRPTIONS À LA CHARGE DE L'UTILISATEUR

Le lieu d'installation du four doit posséder les caractéristiques environnementales suivantes:

- être sec
- éloigné de toute source hydrique
- être pourvu d'aération et d'illumination appropriées et conformes aux normes hygiéniques prévues par les lois en vigueur.



LE FOUR NE DOIT PAS ÊTRE INSTALLÉ EN PROXIMITÉ DE MATÉRIAUX INFLAMMABLES (BOIS, PLASTIQUE, COMBUSTIBLES, GAZ, ETC.). ÉVITER ABSOLUMENT LE CONTACT DE PRODUITS INFLAMMABLES AVEC LES SURFACES CHAUDES DU FOUR. ASSURER TOUJOURS LES CONDITIONS DE SÉCURITÉ ANTI-INCENDIE. GARDER UN ESPACE LIBRE AUTOUR DU FOUR D'UN MINIMUM DE 30 CM.

Vérifier que la tension d'alimentation, la fréquence et la puissance de l'installation sont compatibles avec les valeurs indiquées soit dans les caractéristiques techniques (3.1) que sur la plaque située à l'arrière du four. Les caractéristiques de la prise d'alimentation électrique doivent être compatibles avec la fiche installée sur le câble.

RACCORDEMENT ÉLECTRIQUE




LE RACCORDEMENT ÉLECTRIQUE DU FOUR AU RÉSEAU D'ALIMENTATION DOIT ÊTRE EFFECTUÉ OBLIGATOIREMENT ET EXCLUSIVEMENT PAR UN TECHNICIEN AGRÉÉ (ÉLECTRICIEN) EN POSSESSION DES EXIGENCES TECHNIQUES ET PROFESSIONNELLES REQUISES PAR LES NORMES EN VIGUEUR DANS LE PAYS D'UTILISATION DU FOUR; EXIGER LA DÉLIVRANCE D'UNE DÉCLARATION DE CONFORMITÉ RELATIVEMENT À L'INTERVENTION EFFECTUÉE.

POUR LE RACCORDEMENT DIRECT AU RÉSEAU, IL EST NÉCESSAIRE DE PRÉVOIR UN DISPOSITIF POURVU D'OUVERTURE ENTRE LES CONTACTS QUI ASSURERA LA DÉCONNEXION COMPLÈTE SELON LES CONDITIONS DE LA CATÉGORIE DE SURTENSION III, CONFORMÉMENT AUX RÈGLES D'INSTALLATION.

Pour relier la machine au réseau électrique, il est indispensable de procéder ainsi:

1. Retirez le panneau droit du four.
2. connecter au bornier (FIG. A/B) les conducteurs L1—L2—L3—N — d'un câble d'alimentation de type H07RNF 3G X "x" mm² dénudé avec embouts.
3. Assembler une fiche normalisée et polarisée à l'autre extrémité du câble (la distinction entre phase et neutre doit être sans équivoque).
4. Pour raccorder le four à 230V MONOPHASÉ, il suffit de faire un pont entre L1-L2-L3 avec les plaques spéciales présentes dans la boîte du bornier.

| | |
|---|------------|
| L1 | Borne N.1 |
| L2 | Borne N.2 |
| L3 | Borne N. 3 |
| N | Borne N. 5 |
|  | Borne N. 6 |

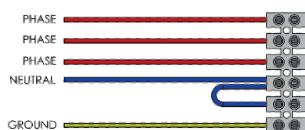


LORSQUE LE RACCORDEMENT ÉLECTRIQUE EST TERMINÉ, LE TECHNICIEN AGRÉÉ (ÉLECTRICIEN) DOIT DÉLIVRER UNE DÉCLARATION QUI ATTESTE DU MESURAGE DE CONTINUITÉ DU CIRCUIT DE PROTECTION ÉQUIPOTENTIELLE.

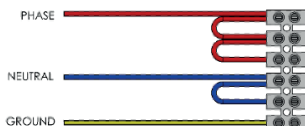
L'APPAREILLAGE DOIT ÊTRE RELIÉ AVEC UN INTERRUPTEUR DIFFÉRENTIEL (RCD) AYANT UN COURANT MINIMAL NOMINAL D'INTERVENTION NON SUPÉRIEUR À 30 MA.

TERMINAL

400 V
3 PH



230 V
1 PH



230 V
3 PH



Le bornier est placé à l'intérieur du four.

| Type de four | Nombre de câbles | Section (mm ²) |
|--|------------------|----------------------------|
| Chambre unique monophasée | 3 | 4 |
| Bicamera monophasé et 9 versions monophasées | 3 | 6 |
| Triphasé à une chambre et à deux chambres | 5 | 4 |
| Triphasé à partir des versions 9 jusqu'à | 5 | 6 |

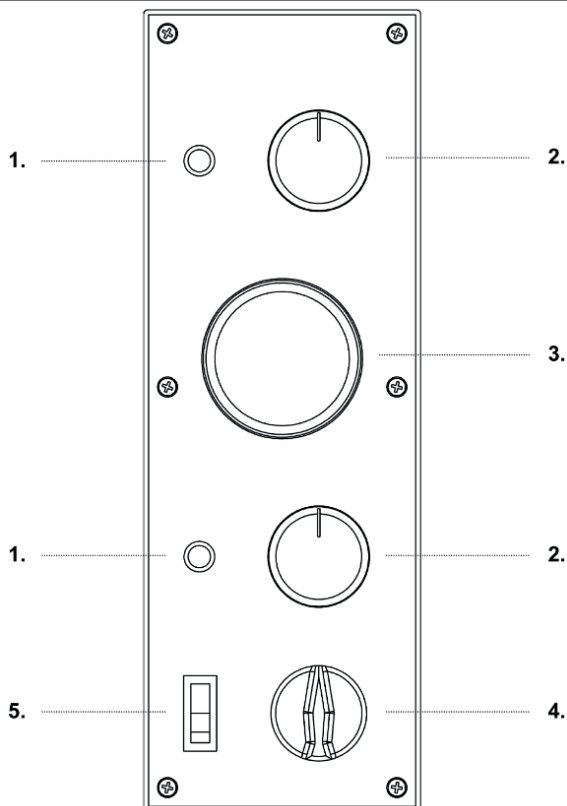
ÉQUIPOTENTIEL

L'appareil doit être inséré dans un système équipotentiel. La borne de connexion est située à proximité du terminal du four.

Le fil du circuit équipotentiel doit avoir une section minimale de 10 mm.

UTILISATION ET FONCTIONNEMENT

PANNEAU DE COMMANDES



| RÉF. | DESCRIPTION | FONCTION |
|------|-------------------------|--|
| 1 | Voyant lumineux | Allumé, il signale le fonctionnement de la résistance en cours d'utilisation. |
| 2 | Thermostat | <ul style="list-style-type: none"> • Pos. 0: Désactive le fonctionnement de la résistance • Pos. 45-455°C : Active le fonctionnement de la résistance et établit la température désirée. |
| 3 | Thermomètre | Indique la température de la chambre du four. |
| 4 | Interrupteur résistance | <ul style="list-style-type: none"> • Pos. I: Active le fonctionnement de la résistance; • Pos. 0: Désactive le fonctionnement de la résistance |
| 5 | Interrupteur lampe four | <ul style="list-style-type: none"> • Pos. I: Allume la lumière de la chambre; • Pos. 0: Éteint la lumière dans la chambre du four. |

PREMIÈRE MISE EN FONCTION

Avant d'allumer le four, ôter la pellicule de protection en évitant d'utiliser tout ustensile susceptible d'endommager les surfaces.



MALGRÉ LES POTENTIALITÉS THERMIQUES OFFERTES PAR LE FOUR ET POUR DES RAISONS DE SÉCURITÉ, LA TEMPÉRATURE MAXIMALE AUTORISÉE POUVANT ÊTRE SÉLECTIONNÉE À L'AIDE DES THERMOSTATS EST DE 455°

LA MISE EN SERVICE DU FOUR NE PEUT ÊTRE EFFECTUÉE QUE LORSQUE L'INSTALLATION EST COMPLÈTE ET APRÈS DÉLIVRANCE

DE LA DÉCLARATION DE CONFORMITÉ DU RACCORDEMENT ÉLECTRIQUE DE LA PART DE TECHNICIENS AGRÉÉS.

La première mise en fonction doit être effectuée en procédant ainsi:

1. Nettoyer le devant du four avec un chiffon sec et doux afin d'éliminer d'éventuels résidus;
2. Connecter la fiche du câble d'alimentation à la prise d'alimentation électrique;
3. Placer l'interrupteur des résistances (Réf.4) en pos."I";
4. Activer le fonctionnement des résistances en portant les thermostats (Réf.2), à la température de 150°C indiquée sur la poignée, leurs voyants lumineux correspondants (Réf.1) s'allumeront pour signaler le fonctionnement des résistances en cours d'utilisation;
5. Laisser le four en marche pendant 1 h environ;
6. Désactiver le fonctionnement des résistances en plaçant les thermostats (Réf.2) en pos."0" et leurs voyants lumineux correspondants s'éteindront;
7. Ouvrir la porte du four pendant 15 min environ afin d'évacuer toutes vapeurs ou odeurs possibles;
8. Refermer la porte et répéter l'opération décrite au point 4) en portant les thermostats (Réf.2) à la température de 400°C indiquée sur la poignée;
9. Laisser le four en marche pendant 1 h environ;
10. Désactiver le fonctionnement des résistances en plaçant les thermostats (Réf.2) en pos. "0", les voyants lumineux correspondants s'éteindront;
11. Éteindre le four.

ALLUMAGE DU FOUR

1. Connecter la fiche du câble d'alimentation à la prise d'alimentation électrique;
2. Placer l'interrupteur des résistances (Réf.4) en pos."I";
3. Activer le fonctionnement des résistances en portant les thermostats (Réf.2), à la température désirée, leurs voyants lumineux correspondants s'allumeront pour signaler le fonctionnement des résistances en cours d'utilisation;
4. Une fois que le four a atteint la température désirée (voir point 9 de ce paragraphe), visible sur le thermomètre (Réf.3) il est possible d'enfourner la pizza pour la cuisson;
5. Ouvrir manuellement la porte du four à l'aide des poignées prévues à cet effet;
6. Pour illuminer l'intérieur de la chambre de cuisson, appuyer sur l'interrupteur lampe four (Réf.5);
7. Enfourner la pizza et/ou les pizzas à cuire à l'aide d'instruments appropriés pour ce type d'emploi: Il est important d'éviter de laisser la porte du four trop longtemps ouverte car la chaleur qui en sort abaisse la température du four;
8. Refermer la porte et contrôler la cuisson à travers la vitre d'inspection;
9. La température de cuisson de la pizza varie selon qu'elle a été placée directement sur la pierre réfractaire ou sur un plat à four. Dans le premier cas, on conseille de régler la température de cuisson à 280°C pour la sole et 320°C pour le ciel; dans le deuxième cas, ce sera, 320°C pour la sole et 280°C pour le ciel;
10. Lorsque la cuisson est terminée, ouvrir la porte et extraire la pizza et/ou les pizzas et refermer la porte.

EXTINCTION DU FOUR

Une fois l'utilisation du four terminée, procéder ainsi:

Éteindre le four en plaçant en pos. "0" les interrupteurs mettant les résistances en fonction (Réf.4) et les poignées qui règlent les thermostats (Réf.2).

MAINTENANCE



AVANT D'EFFECTUER TOUT TYPE D'INTERVENTION DE MAINTENANCE, IL EST OBLIGATOIRE DE DÉBRANCHER LA FICHE DE LA PRISE D'ALIMENTATION ÉLECTRIQUE.

NETTOYAGE

Le nettoyage doit être effectué à la fin de chaque utilisation en observance des normes hygiéniques mais aussi pour la préservation de la fonctionnalité du four.

Nettoyage du plan réfractaire: cette opération doit être effectuée lorsque le four est chaud.

Une fois la température d'environ 350°C atteinte, éteindre le four, ouvrir la porte et nettoyer le plan à l'aide d'une brosse en fibre végétale ou en métal doux pourvue d'un manche assez long pour éviter tout contact avec les parties chaudes du four.

Nettoyage externe du four: (surfaces en acier inox, vitre d'inspection et panneau de commandes): cette opération doit être effectuée lorsque le four est froid.



NOUS CONSEILLONS À L'OPÉRATEUR EN CHARGE D'UTILISER DES GANTS SPÉCIAUX ET DES VÊTEMENTS APPROPRIÉS POUR ÉVITER TOUT RISQUE DE BRÛLURES.

LORS DU NETTOYAGE, L'UTILISATION DE: JETS D'EAU, POUDRES ABRASIVES, SUBSTANCES CORROSIVES OU AUTRES, SUSCEPTIBLES D'ENDOMMAGER LES COMPOSANTS ET DE COMPROMETTRE LA SÉCURITÉ EN GÉNÉRAL EST INTERDITE MAIS AUSSI SOUS UN PROFIL HYGIÉNIQUE.

Pour toute intervention de maintenance extraordinaire, réparation, et/ou remplacement, s'adresser exclusivement au revendeur agréé auprès duquel le four a été acheté et/ou à un technicien agréé, en possession des exigences techniques et professionnelles requises par la réglementation en vigueur.

DÉMOLITION

AVERTISSEMENTS GÉNÉRAUX

Au moment de la démolition du four, se conformer obligatoirement aux prescriptions des réglementations en vigueur. Procéder à la différenciation des parties qui constituent le four en fonction des différents types de matériaux de construction (plastique, cuivre, fer, etc....).

| | PO-4 | PO-4+4 | PO-6 | PO-6+6 | PO-6W | PO-6+6+W | PO-9 | PO-9+9 |
|---|-------------------|-----------------|-----------------|-----------------|-----------------|-----------------|------------------|------------------|
| Contrôle de la température | 45-455 °C | | | | | | | |
| Dimensions extérieures cm | 97,5x92,5x41,3 | 97,5x 92,5x74,5 | 97,5x121,5x41,3 | 97,5x121,5x74,5 | 130,5x92,5x41,3 | 130,5x92,5x74,5 | 136,0x131,5x41,3 | 136,0x131,5x74,5 |
| Dimensions de la chambre cm | 66x66x14 | 66x66x14 | 66x99x14 | 66x99x14 | 99x66x14 | 99x66x14 | 108x108x14 | 108x108x14 |
| Chambres | 1 | 2 | 1 | 1 | 1 | 2 | 1 | 2 |
| Alimentation électrique | 400/230V 50/60 Hz | | | | | | | |
| Puissance totale | 4,7 Kw | 9,4 Kw | 7,2 Kw | 14,4 Kw | 7,2 Kw | 14,4 Kw | 13,2 Kw | 26,4 Kw |
| Puissance de résistance supérieure et inférieure | 2350 W x2 | 2350 W x4 | 1200 W x6 | 1200 W x12 | 1200 W x6 | 1200 W x12 | 2200 W x6 | 2200 W x12 |



INFORMAZIONI GENERALI

Prima di utilizzare il forno in oggetto è obbligatorio leggere e comprendere in tutte le sue parti il presente manuale.

Il presente manuale deve sempre essere a disposizione degli "operatori autorizzati" e trovarsi vicino al forno bene custodito e conservato.

La ditta costruttrice declina ogni responsabilità per eventuali danni a persone, animali e cose, causati dall'inosservanza delle norme descritte nel presente manuale.

Il presente manuale è parte integrante del forno e deve essere conservato fino allo smaltimento finale dello stesso.

Gli "operatori autorizzati" devono eseguire sul forno esclusivamente gli interventi di loro specifica competenza.

STATO "FORNO SPENTO"

Prima di eseguire qualsiasi tipo di intervento manutentivo e/o regolazione sul forno è obbligatorio sezionare la fonte di alimentazione elettrica, togliendo la spina di alimentazione dalla presa di rete, assicurandosi che il forno sia effettivamente spento e raffreddato.



LE MANOMISSIONI E/O LA SOSTITUZIONE DI PEZZI CON RICAMBI NON ORIGINALI, FANNO DECADERE LA GARANZIA, ED ESONERANO IL FABBRICANTE DA OGNI RESPONSABILITÀ.

DESTINAZIONE D'USO

L'uso previsto per cui è stata progettato e realizzato il forno è il seguente:
USO PREVISTO: COTTURA DELLA PIZZA, PANE, FOCACCE, GRATINATURA DI PRODOTTI GASTRONOMICI E RISCALDAMENTO DI VIVANDE SU TEGLIA.

IL FORNO PUÒ ESSERE UTILIZZATO ESCLUSIVAMENTE DA UN OPERATORE ADDETTO (UTILIZZATORE).

QUESTO APPARECCHIO NON È DESTINATO AD ESSERE UTILIZZATO DA PERSONE (BAMBINI COMPRESI) CON CAPACITÀ FISICHE, SENSORIALI O MENTALI RIDOTTE, O CON MANCANZA DI ESPERIENZA E CONOSCENZA, A MENO CHE NON ABBIANO RICEVUTO ASSISTENZA O ISTRUZIONI ALL'USO DELL'APPARECCHIO DA UNA PERSONA RESPONSABILE DELLA LORO SICUREZZA.

I BAMBINI DEVONO ESSERE SORVEGLIATI PER EVITARE CHE GIOCHINO CON L'APPARECCHIO.

LIMITI D'USO

Il forno in oggetto è stato progettato e realizzato esclusivamente per la destinazione d'uso descritta al paragrafo precedente e pertanto è assolutamente vietato qualsiasi altro tipo d'impiego e utilizzo al fine di garantire, in ogni momento, la sicurezza degli operatori autorizzati e l'efficienza del forno stesso.

INSTALLAZIONE

PRESCRIZIONI A CARICO DELL'UTENTE

Il luogo dove viene installato il forno deve avere le seguenti caratteristiche ambientali:

- essere asciutto, la temperatura e l'umidità relativa del locale nel quale deve essere installato non devono superare i valori indicati nella tabella dei dati tecnici;
- fonti idriche adeguatamente distanti;
- ventilazione ed illuminazione idonee e rispondenti alle norme igieniche e di sicurezza previste dalle leggi vigenti.



IL FORNO NON DEVE ESSERE INSTALLATO IN PROSSIMITÀ DI MATERIALI INFIAMMABILI (LEGNO, PLASTICA, COMBUSTIBILI, GAS, ETC.). EVITARE NEL MODO PIU' ASSOLUTO IL CONTATTO D'OGGETTI INFIAMMABILI CON LE SUPERFICI CALDE DEL FORNO. ASSICURARE SEMPRE LE CONDIZIONI DI SICUREZZA ANTINCENDIO. MANTENERE UNO SPAZIO LIBERO ATTORNO AL FORNO DI ALMENO 30 CM.

Verificare che la tensione d'alimentazione, la frequenza e la potenza dell'impianto siano compatibili con i valori riportati sia nelle caratteristiche tecniche che nella targhetta apposta sul retro del forno.

Le caratteristiche della presa d'alimentazione elettrica devono essere compatibili con la spina installata sul cavo.

COLLEGAMENTO ELETTRICO



IL COLLEGAMENTO ELETTRICO DEL FORNO ALLA RETE DI ALIMENTAZIONE ELETTRICA DEVE ESSERE ESEGUITO OBBLIGATORIAMENTE ED ESCLUSIVAMENTE DA UN TECNICO AUTORIZZATO (ELETTRICISTA) IN POSSESSO DEI REQUISITI TECNICO-PROFESSIONALI RICHIESTI DALLE NORME VIGENTI NEL PAESE DI UTILIZZO DEL FORNO, CHEDERE DI RILASCIARE UNA DICHIARAZIONE DI CONFORMITÀ DELL'INTERVENTO ESEGUITO. PER IL COLLEGAMENTO DIRETTO ALLA RETE È NECESSARIO PREVEDERE UN DISPOSITIVO AVENTE APERTURA TRA I CONTATTI TALE DA ASSICURARE LA DISCONNESSIONE COMPLETA NELLE CONDIZIONI DELLA CATEGORIA DI SOVRATENSIONE III, CONFORMEMENTE ALLE REGOLE DI INSTALLAZIONE.

Per collegare la macchina alla rete elettrica è indispensabile procedere nel modo seguente:

1. Smontare il pannello destro del forno.
 2. Collegare alla morsetteria (FIG. A/B) i conduttori L1—L2—L3—N — di un cavo di alimentazione tipo H07RNF 3G X "x" mm² sguainato con puntalini.
 3. Assemblare all'altra estremità del cavo una spina normalizzata e polarizzata (la distinzione tra fase e neutro deve essere inequivocabile).
- Per collegare il forno a 230V MONOFASE è sufficiente fare un ponte tra L1-L2-L3 con le apposite piastrine presenti inserite nella morsetteria.

| | |
|----|---------------|
| L1 | Morsetto N. 1 |
| L2 | Morsetto N. 2 |
| L3 | Morsetto N. 3 |
| N | Morsetto N. 5 |
| | Morsetto N. 6 |

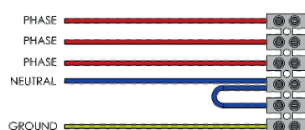


A COLLEGAMENTO ELETTRICO ULTIMATO, IL TECNICO AUTORIZZATO (ELETTRICISTA) DEVE RILASCIARE UNA DICHIARAZIONE CHE ATTESTI LA MISURAZIONE DI CONTINUITÀ DEL CIRCUITO DI PROTEZIONE EQUIPOTENZIALE.

L'APPARECCHIATURA DEVE ESSERE COLLEGATA TRAMITE UN INTERRUTTORE DIFFERENZIALE (RCD) AVENTE CORRENTE MINIMA NOMINALE D'INTERVENTO NON SUPERIORE AI 30 MA.

MORSETTIERA

400 V
3 PH



230 V
1 PH



230 V
3 PH



La morsettiere è posta internamente al forno.

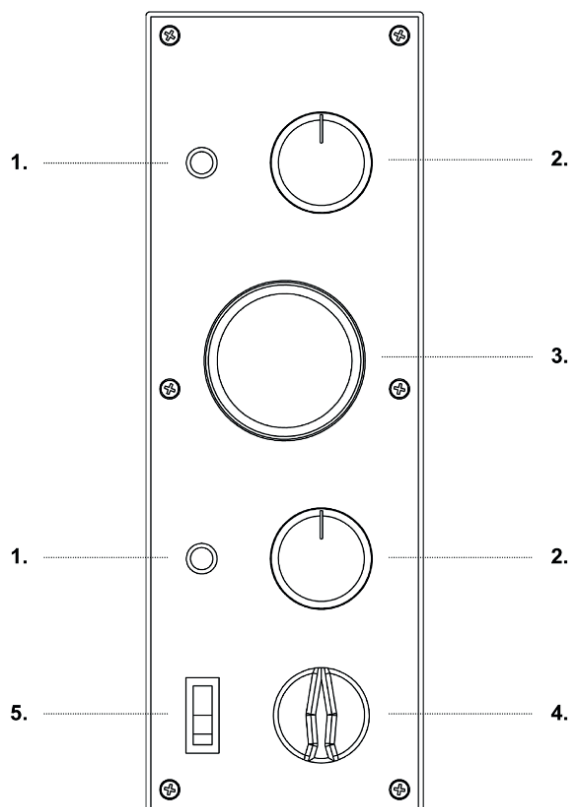
| Tipologia forno | N. di cavi | Sezione (mm ²) |
|---|------------|----------------------------|
| Monofase monocamera | 3 | 4 |
| Monofase bicamera e versioni 9 monofase | 3 | 6 |
| Trifase monocamera e bicamera | 5 | 4 |
| Trifase dalle versioni 9 in su | 5 | 6 |

EQUIPOTENZIALE

L'apparecchiatura deve essere inserita in un sistema equipotenziale. Il morsetto di collegamento si trova in prossimità della morsettiere di alimentazione del forno. Il filo equipotenziale deve avere una sezione minima di 10 mm².

USO E FUNZIONAMENTO

PANNELLO COMANDI



| RIF. | DENOMINAZIONE | FUNZIONE |
|------|--------------------------|---|
| 1 | Spia luminosa | Accesa segnala il funzionamento della resistenza in uso. |
| 2 | Termostato | <ul style="list-style-type: none"> • Pos. 0: Disattiva il funzionamento della resistenza • Pos. 45-455°C : Attiva il funzionamento della resistenza ed imposta la temperatura desiderata. |
| 3 | Termometro | Indica la temperatura della camera nel forno. |
| 4 | Interruttore resistenza | <ul style="list-style-type: none"> • Pos. I: Attiva il funzionamento della resistenza; • Pos. 0: Disattiva il funzionamento della resistenza |
| 5 | Interruttore luce camera | <ul style="list-style-type: none"> • Pos. I: Accende la luce nella camera del forno; • Pos. 0: Spegne la luce nella camera del forno. |

PRIMA MESSA IN FUNZIONE

Prima di accendere il forno togliere il polistirolo da sotto le pietre e asportare il film protettivo evitando di usare utensili che possano danneggiare le superfici.



NONOSTANTE LE POTENZIALITÀ TERMICHE OFFERTE DAL FORNO, PER MOTIVI DI SICUREZZA, LA TEMPERATURA MASSIMA CONSENTITA SELEZIONABILE CON L'AUSILIO DEI TERMOSTATI È 455°C

LA MESSA IN SERVIZIO DEL FORNO PUÒ ESSERE EFFETTUATA SOLO AD INSTALLAZIONE COMPLETA CON RILASCIO DA PARTE DEI TECNICI AUTORIZZATI DELLA DICHIARAZIONE DI CONFORMITÀ PER IL COLLEGAMENTO ELETTRICO.

La prima messa in funzione deve essere effettuata procedendo come segue:

1. Pulire il frontale del forno con un panno asciutto e morbido in modo da rimuovere eventuali residui;
2. Collegare la spina del cavo di alimentazione alla presa di alimentazione elettrica;
3. Portare l'interruttore del forno "ON/OFF" in pos."ON";
4. Impostare la temperatura del forno a 150°C
5. Lasciare in funzione il forno per circa 1 h;
6. Spegnerne il forno portando il pulsante "ON/OFF" in pos."OFF";
7. Aprire la porta del forno per 15 min circa in modo da lasciare evacuare eventuali vapori e odori;
8. Richiudere la porta e ripetere l'operazione portando il valore della temperatura interna della camera a 300°C;
9. Lasciare in funzione il forno per circa 1 h;
10. Disattivare il funzionamento delle resistenze tramite il tasto "ON/OFF" in pos. "OFF";

ACCENSIONE DEL FORNO

1. Collegare la spina del cavo di alimentazione alla presa di alimentazione elettrica;
2. Portare il pulsante del forno "ON/OFF" in pos."ON";
3. Impostare i gradi (°C) di lavoro desiderati
4. Una volta che il forno ha raggiunto la temperatura desiderata, visibile nel display, è possibile inserire nel forno la pizza per la cottura;
5. Aprire manualmente la porta del forno tramite le apposite maniglie;
6. Per illuminare l'interno della camera cottura premere l'interruttore lampada forno;
7. Inserire all'interno del forno la pizza e/o le pizze da cuocere servendosi di strumenti idonei a questo tipo d'impiego. È importante evitare di lasciare troppo a lungo aperta la porta in quanto il calore fuoriuscito abbassa la temperatura del forno;
8. Richiudere la porta e controllare la cottura attraverso il vetro d'ispezione;
9. La temperatura di cottura della pizza varia a seconda che la stessa sia posta direttamente sulla pietra refrattaria o su una teglia. Nel primo caso si consiglia di impostare la temperatura di cottura a 280°C per la platea e 320°C per il cielo; nel secondo caso, invece, 320°C per la platea e 280°C per il cielo;
10. A cottura ultimata aprire la porta, estrarre la pizza e/o le pizze e richiudere la porta.

SPEGNIMENTO DEL FORNO

Una volta terminato l'utilizzo del forno procedere come segue:
Spegnerne il forno portando in posizione "OFF" l'interruttore "ON/OFF".



PRIMA DI ESEGUIRE QUALSIASI TIPO DI INTERVENTO MANUTENTIVO È OBBLIGATORIO DISINSERIRE LA SPINA DEL FORNO DALLA PRESA DI ALIMENTAZIONE ELETTRICA.

PULIZIA

La pulizia deve essere eseguita alla fine di ogni utilizzo in osservanza delle norme igieniche e a tutela della funzionalità del forno.

Pulizia del piano refrattario: questa operazione va effettuata con il forno caldo.

Una volta raggiunta la temperatura di circa 350°C, spegnere il forno, aprire la porta e pulire il piano mediante una spazzola in fibra vegetale o metallo morbido dotata di manico lungo tale da evitare il contatto con parti calde del forno.

Pulizia esterna del forno: (superfici in acciaio inox, vetro d'ispezione e pannello comandi): questa operazione va effettuata a forno freddo.



SI RACCOMANDA ALL'OPERATORE ADDETTO DI UTILIZZARE APPOSITI GUANTI E INDUMENTI IDONEI PER EVITARE SCOTTATURE.

PER LA PULIZIA È VIETATO L'USO DI: GETTI D'ACQUA, POLVERI ABRASIVE, SOSTANZE CORROSIVE O QUANTO ALTRO CHE POSSA DANNEGGIARE I COMPONENTI E COMPROMETTERE LA SICUREZZA IN GENERALE, ED IN PARTICOLARE SOTTO IL PROFILO IGIENICO.

Per ogni intervento di manutenzione straordinaria, riparazione e/o sostituzione rivolgersi esclusivamente al rivenditore autorizzato da cui si è acquistato il forno e/o ad un tecnico autorizzato in possesso dei requisiti tecnico-professionali richiesti dalle normative vigenti.

DEMOLIZIONE

AVVERTENZE GENERALI

All'atto della demolizione del forno, attenersi obbligatoriamente alle prescrizioni delle normative vigenti. Procedere alla differenziazione delle parti che costituiscono il forno secondo i diversi tipi di materiali di costruzione (Plastica, rame, ferro, ecc...).

| | PO-4 | PO-4+4 | PO-6 | PO-6+6 | PO-6W | PO-6+6+W | PO-9 | PO-9+9 |
|--|--------------------|---------------------|---------------------|---------------------|---------------------|---------------------|----------------------|----------------------|
| Controllo della temperatura | 45-455 °C | | | | | | | |
| Dimensioni esterne cm | 97,5x92,5x 41,3 | 97,5x 92,5x 74,5 | 97,5x121,5x 41,3 | 97,5x121,5x 74,5 | 130,5x92,5x 41,3 | 130,5x92,5x 74,5 | 136,0x131,5x 41,3 | 136,0x131,5x 74,5 |
| Dimensioni camera cm | 66x66x14 | 66x66x14 | 66x99x14 | 66x99x14 | 99x66x14 | 99x66x14 | 108x108x14 | 108x108x14 |
| Camera | 1 | 2 | 1 | 1 | 1 | 2 | 1 | 2 |
| Alimentazione elettrica | 400/230V 50/60 Hz | | | | | | | |
| Potenza totale | 4,7 Kw | 9,4 Kw | 7,2 Kw | 14,4 Kw | 7,2 Kw | 14,4 Kw | 13,2 Kw | 26,4 Kw |
| Potenza di resistenza superiore e inferiore | 2350 W x2 | 2350 W x4 | 1200 W x6 | 1200 W x12 | 1200 W x6 | 1200 W x12 | 2200 W x6 | 2200 W x12 |

INFORMAÇÕES GERAIS

Este manual deve ser obrigatoriamente lido e compreendido em todas as suas partes antes de utilizar o forno em questão.

Este manual deve estar sempre disponível para os “operadores autorizados” e estar perto do forno bem protegido e conservado.

A empresa fabricante declina toda a responsabilidade por quaisquer danos a pessoas, animais e materiais causados pelo incumprimento das normas descritas neste manual.

Este manual é parte integrante do forno e deve ser armazenado até à sua eliminação final.

Os “operadores autorizados” devem efetuar no forno apenas as intervenções da sua competência específica.

ESTADO “FORNO APAGADO”

Antes de realizar qualquer tipo de manutenção e/ou ajuste no forno, é obrigatório desconectar a fonte de alimentação elétrica, retirando a ficha de alimentação da tomada, certificando-se de que o forno está realmente apagado e arrefecido.



AS ADULTEIRAÇÕES E/OU A SUBSTITUIÇÃO DE PEÇAS POR SOBRESSALENTES NÃO ORIGINAIS ANULAM A GARANTIA E ISENTAM O FABRICANTE DE QUALQUER RESPONSABILIDADE.

FINALIDADE DE UTILIZAÇÃO

A utilização prevista para a qual o forno foi concebido e fabricado é a seguinte:



UTILIZAÇÃO PREVISTA: COZER PIZZAS, PÃES, GRATINAR PRODUTOS GASTRONÓMICOS E AQUECER COMIDAS EM TABULEIRO.

O FORNO PODE SER UTILIZADO EM EXCLUSIVO POR UM OPERADOR CAPACITADO (UTILIZADOR).

ESTE APARELHO NÃO SE DESTINA A SER UTILIZADO POR PESSOAS (INCLUINDO CRIANÇAS) COM CAPACIDADES FÍSICAS, SENSORIAIS OU MENTAIS REDUZIDAS, OU COM FALTA DE EXPERIÊNCIA E CONHECIMENTO, A MENOS QUE TENHAM RECEBIDO ASSISTÊNCIA OU INSTRUÇÕES DE UTILIZAÇÃO DO APARELHO POR UMA PESSOA RESPONSÁVEL PELA SUA SEGURANÇA.

AS CRIANÇAS DEVEM SER VIGIADAS PARA EVITAR QUE BRINQUEM COM O APARELHO.

LIMITES DE UTILIZAÇÃO

O forno em questão foi concebido e fabricado exclusivamente para a finalidade de utilização descrita no parágrafo anterior e, por conseguinte, qualquer outro tipo de emprego e utilização é absolutamente proibido, a fim de garantir sempre a segurança dos operadores autorizados e a eficiência do próprio forno.

INSTALAÇÃO

REQUISITOS A CARGO DO UTILIZADOR

O local onde o forno for instalado deve possuir as seguintes características ambientais:

- Estar seco, a temperatura e a humidade relativa do local onde vai ser instalado não devem exceder os valores indicados no quadro de dados técnicos;
- Fontes de água localizadas a uma distância adequada;
- Ventilação e iluminação adequadas e em correspondência com as normas de higiene e segurança previstas na legislação em vigor.



O FORNO NÃO DEVE SER INSTALADO PERTO DE MATERIAIS INFLAMÁVEIS (MADEIRA, PLÁSTICO, COMBUSTÍVEIS, GÁS, ETC.). EVITE TOTALMENTE O CONTACTO DE OBJECTOS INFLAMÁVEIS COM AS SUPERFÍCIES QUENTES DO FORNO. GARANTA SEMPRE AS CONDIÇÕES DE SEGURANÇA CONTRA-INCÊNDIO. MANTENHA UM ESPAÇO LIVRE EM TORNO DO FORNO DE PELO MENOS 30 CM. Verifique se a tensão de alimentação, frequência e potência do sistema são compatíveis com os valores inscritos tanto nas características técnicas quanto na placa afixada na parte de trás do forno.

As características da tomada elétrica devem ser compatíveis com a ficha instalada no cabo.

LIGAÇÃO ELÉCTRICA



A LIGAÇÃO ELÉCTRICA DO FORNO À REDE ELÉCTRICA DEVE SER EFETUADA OBRIGATÓRIA E EXCLUSIVAMENTE POR UM TÉCNICO AUTORIZADO (ELETRICISTA) QUE POSSUA OS REQUISITOS TÉCNICO-PROFISSIONAIS EXIGIDOS PELAS NORMAS EM VIGOR NO PAÍS DE UTILIZAÇÃO DO FORNO, SOLICITE A EMISSÃO DE UMA DECLARAÇÃO DE CONFORMIDADE DA INTERVENÇÃO REALIZADA.

PARA A LIGAÇÃO DIRETA À REDE ELÉCTRICA, É NECESSÁRIO PREPARAR UM DISPOSITIVO COM UMA ABERTURA ENTRE OS CONTACTOS DE MODO A GARANTIR A DESCONEXÃO COMPLETA NAS CONDIÇÕES DE SOBRETENSÃO DA CATEGORIA III, DE ACORDO COM AS REGRAS DE INSTALAÇÃO.

Para ligar a máquina à rede elétrica, é indispensável proceder da seguinte forma:

1. Desmonte o painel direito do forno.
2. Ligue o bloco de terminais (FIG. A/B) os condutores L1—L2—L3—N - de um cabo de alimentação tipo H07RNF 3G X “x” mm² descarnado e com ponteiros.
3. Monte uma ficha normalizada e polarizada na outra extremidade do cabo (a distinção entre a fase e o neutro deve ser inconfundível).

Para ligar o forno a 230 V em MONOFÁSICO, basta fazer uma ponte entre L1-L2-L3 com as placas existentes apropriadas inseridas no bloco de terminais.

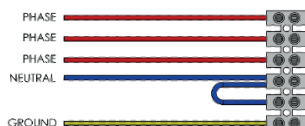
| | |
|----|----------------|
| L1 | Terminal N.º 1 |
| L2 | Terminal N.º 2 |
| L3 | Terminal N.º 3 |
| N | Terminal N.º 5 |
| | Terminal N.º 6 |

APÓS A CONCLUSÃO DA LIGAÇÃO ELÉTRICA, O TÉCNICO AUTORIZADO (ELETRICISTA) DEVE EMITIR UMA DECLARAÇÃO QUE CERTIFIQUE A MEDIÇÃO DE CONTINUIDADE DO CIRCUITO DE PROTEÇÃO EQUIPOTENCIAL.

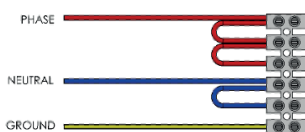
O APARELHO DEVE SER LIGADO POR UM DISJUNTOR DIFERENCIAL (RCD) TENDO UMA CORRENTE NOMINAL MÍNIMA DE OPERAÇÃO NÃO SUPERIOR A 30, mA.

BLOCO DE TERMINAIS

400 V
3 PH



230 V
1 PH



230 V
3 PH



O bloco de terminais está colocado dentro do forno.

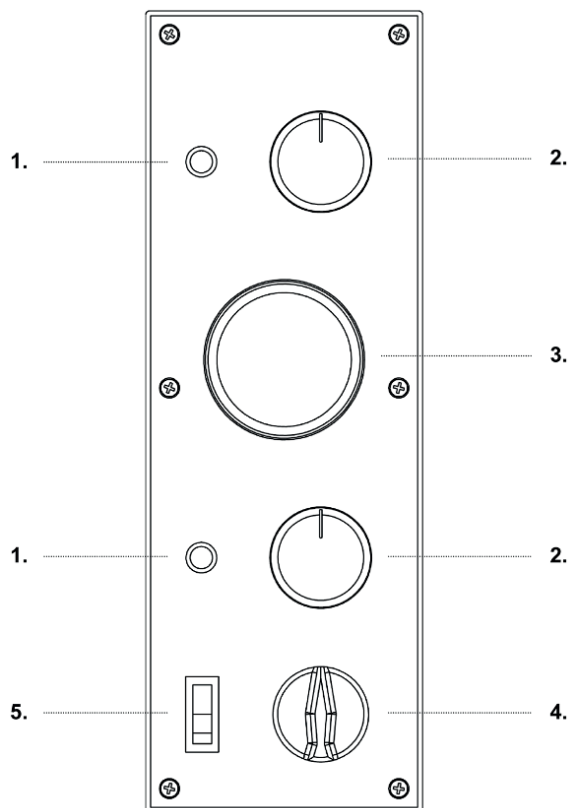
| Tipo de forno | N.º de cabos | Secção (mm ²) |
|---|--------------|---------------------------|
| Monofásico de câmara única | 3 | 4 |
| Monofásico de duas câmaras e versões 9 monofásico | 3 | 6 |
| Trifásico de câmara única e de duas câmaras | 5 | 4 |
| Trifásico a partir das versões 9 para cima | 5 | 6 |

EQUIPOTENCIAL

O aparelho deve ser inserido num sistema equipotencial. O terminal de ligação está localizado perto do bloco de terminais de alimentação do forno. O fio equipotencial deve ter uma secção mínima de 10 mm².

UTILIZAÇÃO E FUNCIONAMENTO

PAINEL DE COMANDOS



| REF. ^a | DENOMINAÇÃO | FUNÇÃO |
|-------------------|------------------------------|--|
| 1 | Luz piloto | Acesa indica o funcionamento da resistência em uso. |
| 2 | Termóstato | <ul style="list-style-type: none"> • Pos. 0: Desativa o funcionamento da resistência • Pos. 45-455 °C: Ativa o funcionamento da resistência e define a temperatura desejada. |
| 3 | Termómetro | Indica a temperatura da câmara do forno. |
| 4 | Interruptor de resistência | <ul style="list-style-type: none"> • Pos. I: Ativa o funcionamento da resistência; • Pos. 0: Desativa o funcionamento da resistência |
| 5 | Interruptor da luz da câmara | <ul style="list-style-type: none"> • Pos. I: Acende a luz na câmara do forno; • Pos. 0: Apaga a luz da câmara do forno. |

PRIMEIRA COLOCAÇÃO AO SERVIÇO

Antes de acender o forno, retire o poliestireno debaixo das pedras e retire a película protetora, evitando o uso de ferramentas que possam danificar as superfícies.



APESAR DO POTENCIAL TÉRMICO OFERECIDO PELO FORNO, POR RAZÕES DE SEGURANÇA, A TEMPERATURA MÁXIMA

PERMITIDA SELECIONÁVEL COM O AUXÍLIO DOS TERMÓSTATOS É DE 455 °C

A COLOCAÇÃO DO FORNO AO SERVIÇO SÓ PODE SER REALIZADA APÓS A INSTALAÇÃO COMPLETA COM A EMISSÃO, PELOS TÉCNICOS AUTORIZADOS, DA DECLARAÇÃO DE CONFORMIDADE PARA A LIGAÇÃO ELÉTRICA.

A primeira colocação ao serviço deve ser realizada da seguinte forma:

1. Limpe a frente do forno com um pano seco e macio para remover eventuais resíduos;
2. Ligue a ficha do cabo de alimentação à tomada;
3. Coloque o interruptor do forno "ON/OFF" na pos. "ON";
4. Defina a temperatura do forno para 150 °C
5. Deixe o forno ligado por cerca de 1 h;
6. Apague o forno colocando o botão "ON/OFF" na pos. "OFF";
7. Abra a porta do forno por cerca de 15 minutos para deixar evacuar quaisquer vapores e odores;
8. Feche a porta e repita a operação ajustando o valor da temperatura interna da câmara para 300 °C;
9. Deixe o forno ligado por cerca de 1 h;
10. Desative o funcionamento das resistências através do botão "ON/OFF" na pos. "OFF";

ACENDER O FORNO

1. Ligue a ficha do cabo de alimentação à tomada;
2. Coloque o botão do forno "ON/OFF" na pos. "ON";
3. Defina os graus (°C) de trabalho desejados
4. Uma vez que o forno tenha atingido a temperatura desejada, visível no visor, é possível inserir a pizza para cozinhar no forno;
5. Abra manualmente a porta do forno usando os puxadores apropriados;
6. Para iluminar o interior da câmara de cozedura, prima o interruptor da lâmpada do forno;
7. Insira a/s pizza/s para cozinhar dentro do forno usando os acessórios adequados para este tipo de atividade. É importante evitar que a porta fique aberta por muito tempo, uma vez que o calor disperso abaixa a temperatura do forno;
8. Feche a porta e verifique a cozedura através do vidro de inspeção;
9. A temperatura de cozedura da pizza varia dependendo se é colocada diretamente na pedra refratária ou num tabuleiro. No primeiro caso, é aconselhável definir a temperatura de cozedura para 280 °C para a base e 320 °C para o topo; no segundo caso, por sua vez, 320 °C para a base e 280 °C para o topo;
10. Quando terminar de cozinhar abra a porta e retire a/s pizza/s e feche a porta.

APAGAR O FORNO

Uma vez terminada a utilização do forno, proceda da seguinte forma: Apague o forno colocando o interruptor "ON/OFF" para a posição "OFF".

MANUTENÇÃO



ANTES DE REALIZAR QUALQUER TIPO DE MANUTENÇÃO, É OBRIGATÓRIO RETIRAR DA TOMADA A FICHA DE ALIMENTAÇÃO ELÉTRICA DO FORNO.

LIMPEZA

A limpeza deve ser realizada no final de cada utilização em cumprimento com as regras de higiene e para proteção da funcionalidade do forno.

Limpeza da placa refratária: esta operação deve ser realizada com o forno quente.

Uma vez atingida a temperatura de cerca 350 °C, apague o forno, abra a porta e limpe a placa com uma escova de fibra vegetal ou de metal macio com um cabo comprido para evitar o contacto com as partes quentes do forno.

Limpeza externa do forno: (superfícies de aço inoxidável, vidro de inspeção e painel de comandos): esta operação deve ser realizada com o forno frio, em vigor.



RECOMENDA-SE AO OPERADOR EMPREGADO QUE USE LUVAS E ROUPAS ADEQUADAS PARA EVITAR QUEIMADURAS. PARA A LIMPEZA É PROIBIDO O USO DE: JATOS DE ÁGUA, POEIRAS ABRASIVAS, SUBSTÂNCIAS CORROSIVAS OU QUALQUER OUTRA COISA QUE POSSA DANIFICAR OS COMPONENTES E COMPROMETER A SEGURANÇA EM GERAL E, EM PARTICULAR, NO ÂMBITO HIGIÊNICO.

Para qualquer manutenção extraordinária, reparação e/ou substituição, entre em contacto exclusivamente com o revendedor autorizado ao qual adquiriu o forno e/ou com um técnico autorizado que possua os requisitos técnico-profissionais exigidos pela regulamentação em vigor.

DESMANTELAMENTO

ADVERTÊNCIAS GERAIS

Ao desmantelar o forno, respeite obrigatoriamente as prescrições da regulamentação em vigor. Diferencie as peças que compõem o forno de acordo com os diferentes tipos de materiais de fabrico (Plástico, cobre, ferro, etc.).

| | PO-4 | PO-4+4 | PO-6 | PO-6+6 | PO-6W | PO-6+6+W | PO-9 | PO-9+9 |
|---|--------------------|---------------------|---------------------|---------------------|---------------------|---------------------|----------------------|----------------------|
| Controlo de temperatura | 45-455 °C | | | | | | | |
| Dimensões externas | 97,5x92,5x 41,3 | 97,5x 92,5x 74,5 | 97,5x121,5x 41,3 | 97,5x121,5x 74,5 | 130,5x92,5x 41,3 | 130,5x92,5x 74,5 | 136,0x131,5x 41,3 | 136,0x131,5x 74,5 |
| Dimensões da câmara | 66x66x14 | 66x66x14 | 66x99x14 | 66x99x14 | 99x66x14 | 99x66x14 | 108x108x14 | 108x108x14 |
| Câmaras | 1 | 2 | 1 | 1 | 1 | 2 | 1 | 2 |
| Potência eléctrica | 400/230V 50/60 Hz | | | | | | | |
| Potência total | 4,7 Kw | 9,4 Kw | 7,2 Kw | 14,4 Kw | 7,2 Kw | 14,4 Kw | 13,2 Kw | 26,4 Kw |
| Potência do elemento de aquecimento do topo e base | 2350 W x2 | 2350 W x4 | 1200 W x6 | 1200 W x12 | 1200 W x6 | 1200 W x12 | 2200 W x6 | 2200 W x12 |









UNE-EN ISO 9001