



MIXEUR XM-52

Mixeur professionnel. 570 W.



PRÉPARATION DYNAMIQUE
MIXEURS PLONGEANTS PROFESSIONNELS

DESCRIPTION COMMERCIALE

- ✓ Bloc moteur à vitesse fixe.
- ✓ Bras démontable de 525 mm.
- ✓ Conçu pour une utilisation en continue dans des récipients d'une capacité maximale de 120 l.

All-in-one

- ✓ Mixeur professionnel conçu pour réaliser différentes préparations sans outils-accessoires.
- ✓ Lame Y-blade professionnelle en acier trempé et fil de longue durée.
- ✓ Vitesse fixe.
- ✓ Conçu pour travailler dans des récipients d'une capacité allant jusqu'à 120 l.

Système exclusif TiltStop

- ✓ Votre mixeur plongeant s'arrêtera en cas de chute ou d'inclinaison excessive par rapport à la position verticale.
- ✓ De plus, il ne s'activera pas s'il n'est pas dans la bonne position d'utilisation.
- ✓ Cela assure un fonctionnement optimal et augmente la sécurité de l'opérateur sur le lieu de travail.

Confort maximum pour l'utilisateur

- ✓ Conception compacte : taille logique et maniable.
- ✓ Ergo-design & bi-mat grip : boîtier externe fabriqué en deux matériaux pour une prise ergonomique. Grip antidérapant. Inclinaison optimale du manche pour minimiser la fatigue.
- ✓ Click-on-arm : bras démontable avec fermeture rapide et sécurisée.
- ✓ Cloche conçue pour éviter les éclaboussures.
- ✓ Utilisation intuitive : très facile à manipuler. Voyant qui indique que la machine est sous-tension.
- ✓ Possibilité de fonctionnement en continu.

Fabriqué pour durer

- ✓ Performance professionnelle : capable de travailler en continu sans

- surchauffer le bloc moteur
- ✓ Life-plus : équipé d'un moteur ayant passé avec succès les test d'utilisation les plus exigeants.
- ✓ Design étudié : bloc moteur conçu pour ne pas rouler et tomber.
- ✓ Bras ultra-résistant conçu pour résister à des températures élevées en fonctionnement.
- ✓ Nettoyage facile : bras démontable lavable au robinet ou dans le lave-vaisselle.
- ✓ Homologué par la NSF : garantie de sécurité et d'hygiène.

INCLUS

- ✓ Bloc moteur à vitesse fixe.
- ✓ Support mural.
- ✓ Bras mixeur MA-52.

OPTIONS

- Bras mixeur MA-51.
- Support-marmite.
- Support mixeur "quick fix".

ACCESSOIRES

- Support-marmite pour mixeurs
- Bras-mixeurs MA-50
- Bloc-moteur MM-50
- Support mixeur Quick-Fix pour marmites

SPÉCIFICATIONS

Puissance totale: 570 W
 Capacité maximale du récipient: 120 l
 Profondeur de travail maximale: 350 mm
 Vitesse moteur: 12000 rpm
 Diamètre de lame: 60 mm
 Diamètre cuivre- lame: 101 mm

Longueur

Longueur bras broyeur: 525 mm
 Longueur totale: 865 mm
 Poids net: 4.85 kg
 Niveau de bruit à 1 m: <80 dB(A)

Dimensions extérieures de la machine emballée
 575 x 455 x 130 mm
 Poids brut: 6.37 kg

MODÈLES DISPONIBLES

3030690 Mixeur XM-52 230/50-60/1

* Nous consulter pour des versions spéciales



fiche commerciale
mise à jour 03/02/2025

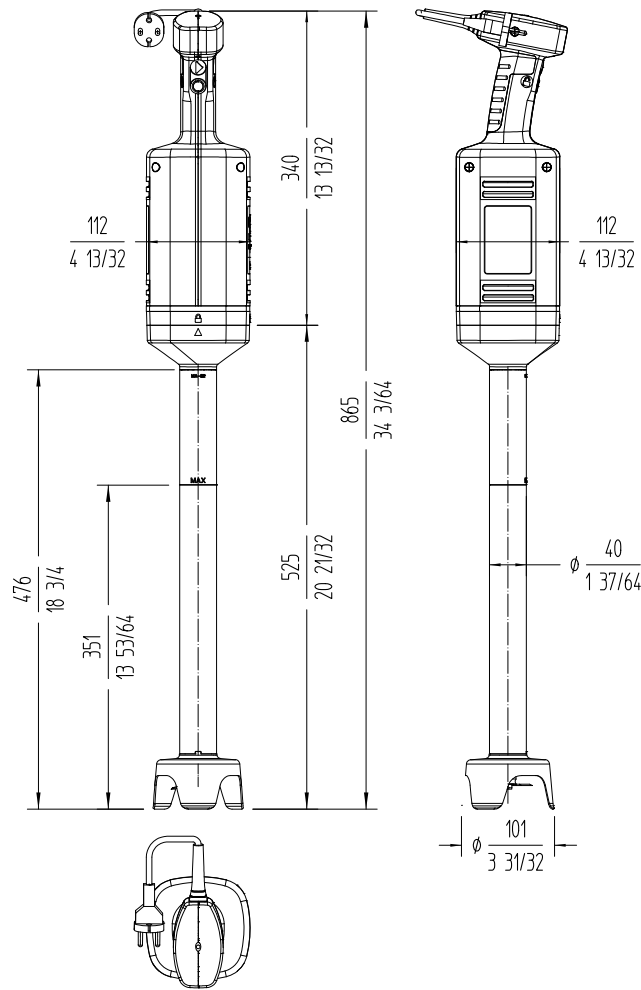


MIXEUR XM-52

Mixeur professionnel. 570 W.



PRÉPARATION DYNAMIQUE
MIXEURS PLONGEANTS PROFESSIONNELS



FRANCE
www.sammic.fr
P.A.E. les Joncaux
Bât. des Transitaires, bureau C
64700 - Hendaye
france@sammic.com
Tel.: +33 5 59 20 99 70

EXPORT
fr.sammic.com
Basarte 1
27720 Azkoitia, Spain
sales@sammic.com
Tel.: +34 943 15 72 36



Projet	Date
Réf.	Unités.
Approuvé	

fiche commerciale
mise à jour 03/02/2025