



MACHINE À EMBALLER SOUS-VIDE SE-810

Modèle sur pieds. 100m³/h. 530+848 mm.



DESCRIPTION COMMERCIALE

Deux barres de soudure longueur 530mm et 848mm.
Equipé avec pompe Busch de 100 m³/h.

Prolonge la durée de conservation des aliments crus ou cuisis, sans perte de poids.

Conçue pour emballer des aliments crus ou secs, pour le conditionnement de produits cuisinés de manière traditionnelle, pour la cuisson sous-vide, pour conditionner des produits à congeler par la suite, ou pour un usage extra alimentaire ou "non-food".

Panneau de commandes numérique avec écran indiquant le pourcentage exact de vide.
"Powered by Busch".

Vide contrôlé par capteur de grande précision : résultats précis et constants à tout moment. Option Vide plus une fois atteint 99 % du vide.

Touche « pause » pour mariner les aliments dans la chambre.
Sécurité dans le conditionnement de liquides grâce au contrôle par capteur.

Double soudure.

Barre de soudure sans câbles : cuve sans obstacle pour faciliter son nettoyage et son entretien.

Barres de soudures munies de résistances courbes permettant d'éliminer les restes de produit et assurant ainsi l'étanchéité de la soudure.

Programme de soudure de sachets qui règle un vide plus faible au moment de programmer le vide.

La décompression contrôlée à impulsions évite d'endommager le produit et des ruptures dans le sachet.

Vac-Norm ready : préparation pour le vide extérieur dans des contenants "Vac-Norm" contrôlée par capteur. Décompression automatique pour retirer le tuyau en fin de cycle.

Fabrication en acier inoxydable haute qualité.

Cuve en acier inoxydable.

Couvercle amorti transparent, à longue durée de vie utile.

Programme Dry-oil pour le séchage de la pompe, afin de prolonger sa durée de vie utile.

Compteur d'heures pour le remplacement de l'huile.

Système de sécurité avec protections sur la durée maximale de fonctionnement ou le défaut de vide.

Modèle homologué par NSF : garantie de sécurité et hygiène.

INCLUS

✓ Plaque de niveau

OPTIONS

- Sachets pour emballer sous-vide
- Kit de vide extérieur Vac-Norm, récipients et accessoires
- Kit de découpe de sachet
- Support pour conditionner les liquides
- Plaques de niveau supplémentaires

ACCESSOIRES

- Kit pré-découpe de poche
- Ensemble plaque de niveau
- Support pour liquides
- Kit de vide extérieur Vac-Norm
- Bacs Vac-norm
- Poches lisses pour l'emballage sous-vide

SPÉCIFICATIONS

Capacité de la pompe: 100 m³/h

Capacité de la pompe (60 Hz): 120 m³/h

Longueur de la barre: 530 mm

Puissance totale: 2200 W

Pression vide (maximale): 0.5 mbar

Dimensions intérieures

✓ Largeur: 864 mm

✓ Profondeur: 603 mm

✓ Hauteur: 215 mm

Dimensions extérieures

✓ Largeur: 960 mm

✓ Profondeur: 757 mm

✓ Hauteur: 998 mm (230V) / (120V)

Poids net: 250 kg

Niveau de bruit à 1 m: 75 dB(A)

Bruit de fond: 32 dB(A)

Dimensions extérieures de la machine emballée

840 x 1060 x 1200 mm

Poid brut: 291 kg

MODÈLES DISPONIBLES

1140696 SE-810 400/50-60/3N

1140704 SE-810 208-240V/60/3

1140720 SE-810 220/50-60/3

* Nous consulter pour des versions spéciales



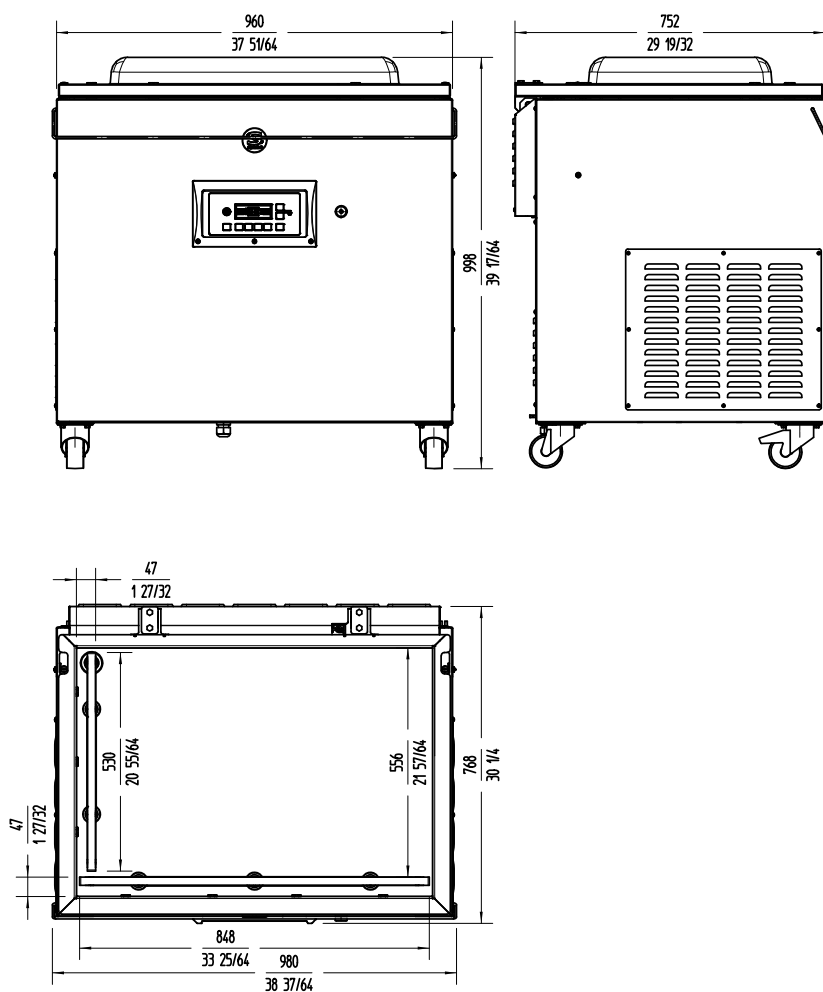


MACHINE À EMBALLER SOUS-VIDE SE-810

Modèle sur pieds. 100m³/h. 530+848 mm.



CONSERVATION DES ALIMENTS ET SOUS-VIDE
MACHINES À EMBALLER SOUS-VIDE • GAMME SENSOR



FRANCE
www.sammic.fr
 P.A.E. les Joncaux
 Bât. des Transitaires, bureau C
 64700 - Hendaye
france@sammic.com
 Tel.: +33 5 59 20 99 70

EXPORT
fr.sammic.com
 Basarte 1
 27720 Azkoitia, Spain
sales@sammic.com
 Tel.: +34 943 15 72 36



Projet	Date
Réf.	Unités.
Approuvé	

fiche commerciale
 mise à jour 02/10/2024