



PELADORA DE PATATAS PP-6+

Producción de 6 kg en cada ciclo.



- ✓ Ancho con soporte: 411 mm
 - ✓ Fondo con soporte: 700 mm
 - ✓ Alto con soporte: 1020 mm
- Peso neto: 37 kg

Nivel de ruido a 1 m: 70 dB(A)

Ruido de fondo: 32 dB(A)

MODELOS DISPONIBLES

1000410 Peladora PP-6+ 230-400/50/3 · 370 W

1000411 Peladora PP-6+ 230/50/1 · 400 W

1000412 Peladora PP-6+ 220-380/60/3

1000413 Peladora PP-6+ 220/60/1

1000414 Peladora PP-6+ 120/60/1

1000417 Peladora PP-6+ 440/60/3

* Consulte para versiones especiales

DESCRIPCIÓN COMERCIAL

Fabricado en aluminio altamente resistente.

Peladora de patatas fabricada en aluminio altamente resistente. Pelado por abrasión, el cual desgasta la superficie del producto por rozamiento. El abrasivo es sumamente resistente y duradero.

- ✓ Cilindro orientable.
- ✓ Abrasivo: lateral y plato.
- ✓ Cuerpo de aluminio
- ✓ Cuadro de mandos con pulsador de arranque, parada y temporizador de 0 a 6 minutos.

OPCIONAL

- Soporte.
- Filtro con dispositivo anti-espuma para las peladuras.

ACCESORIOS

- Soporte peladoras PP / PPC
- Filtro peladoras PP / PPC

ESPECIFICACIONES

Producción hora: 120 kg / 150 kg
Capacidad de carga por ciclo: 6 kg
Temporizador (min-max): 0' - 6'
Velocidad de plato: 317 rpm
Potencia total: 400 W (1~) / 370 W (3~)

Dimensiones exteriores

- ✓ Ancho: 395 mm
- ✓ Fondo: 700 mm
- ✓ Alto: 447 mm

Dimensiones externas con soporte



SAMMIC S.L.
Basarte, 1 - 20720 AZKOITIA
www.sammic.com

PREPARACIÓN DINÁMICA
PELADORAS DE PATATAS

ficha de producto
actualizado 08/04/2024

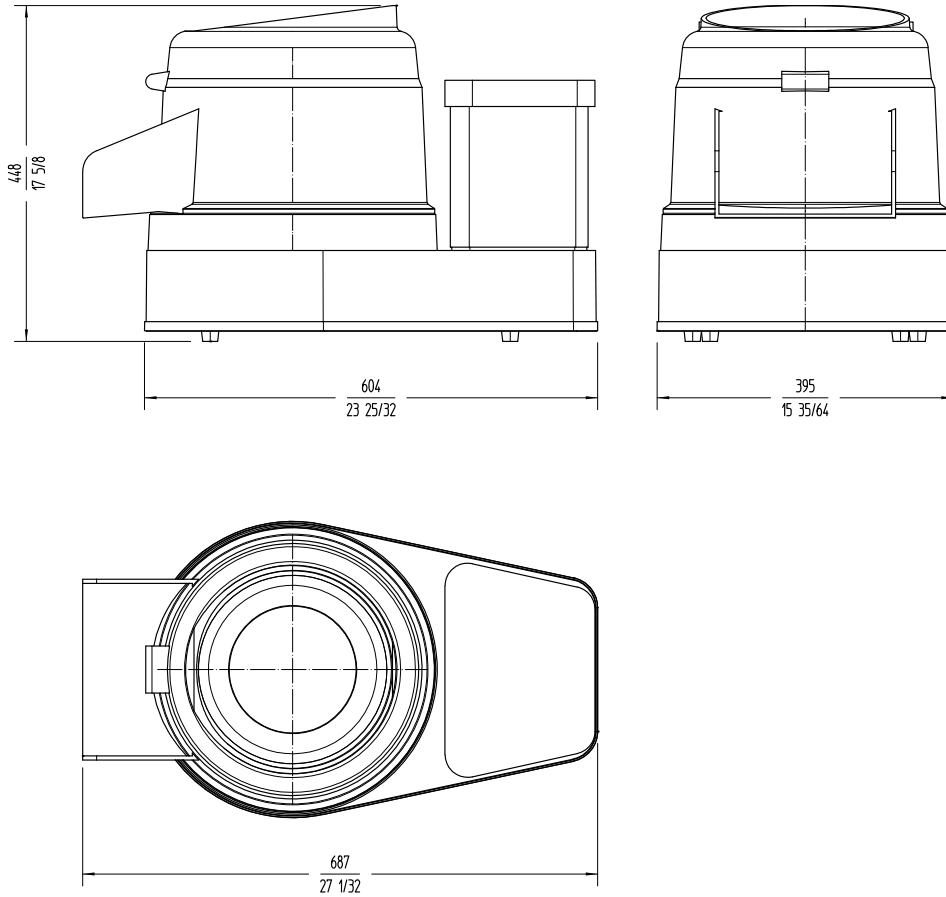


PELADORA DE PATATAS PP-6+

Producción de 6 kg en cada ciclo.



PREPARACIÓN DINÁMICA
PELADORAS DE PATATAS



sammic
Fabricante de Equipos para Hostelería
ESPAÑA EXPORT
www.sammic.es es.sammic.com
Basarte 1 Basarte 1
27720 Azkoitia, Spain 27720 Azkoitia, Spain
ventas@sammic.com sales@sammic.com
Tel.: +34 943 15 70 95 Tel.: +34 943 15 72 36



Proyecto	Fecha
Ref.	Uds.
Aprobado	

ficha de producto
actualizado 08/04/2024