



CORTADORA DE PAN CP-250

Producción de 8.400 / 16.800 rebanadas/hora dependiendo si introducimos una o dos barras de pan.



- ✓ Ancho: 410 mm
- ✓ Fondo: 524 mm
- ✓ Alto: 910 mm

Dimensiones externas con soporte

- ✓ Ancho con soporte: 494 mm
- ✓ Fondo con soporte: 567 mm
- ✓ Alto con soporte: 1530 mm

Peso neto: 28.2 kg

Nivel de ruido a 1 m: <75 dB(A)

Dimensiones del embalaje

440 x 560 x 600 mm

Peso bruto: 31.6 kg

MODELOS DISPONIBLES

1050225 Cortadora pan CP-250 230/50/1

1050228 Cortadora pan CP-250 220/60/1

1050250 Cortadora pan CP-250 120/60/1

* Consulte para versiones especiales

DESCRIPCIÓN COMERCIAL

El espesor de las rebanadas puede ser entre 20 y 90 mm.

Versatilidad y eficiencia de corte

- ✓ Rebanadora de barras de pan en rodajas de espesor regulable.
- ✓ Boca de entrada con capacidad para una o dos barras.
- ✓ Ideal para restaurantes y grandes colectividades.

Calidad, higiene y seguridad

- ✓ Economía: rapidez de trabajo, corte uniforme y máximo aprovechamiento.
- ✓ Fabricado en acero inoxidable.
- ✓ Higiene, al suponer menor manipulación del pan.
- ✓ Fácil de limpiar.
- ✓ Cuchilla extraíble.
- ✓ Sistema de seguridad en tapa y rejilla protectora de manos en la boca de salida.

OPCIONAL

- Soporte en acero inoxidable.

ESPECIFICACIONES

Producción rebanada: 8400 / 16800

Espesor rebanada: 20 mm - 90 mm

Potencia total: 250 W

Dimensiones boca: 115 mm x 135 mm

Alimentación eléctrica: 230 V // 1~

Dimensiones exteriores



SAMMIC S.L.
Basarte, 1 - 20720 AZKOITIA
www.sammic.com

PREPARACIÓN DINÁMICA
CORTADORA DE PAN

ficha de producto
actualizado 16/10/2024

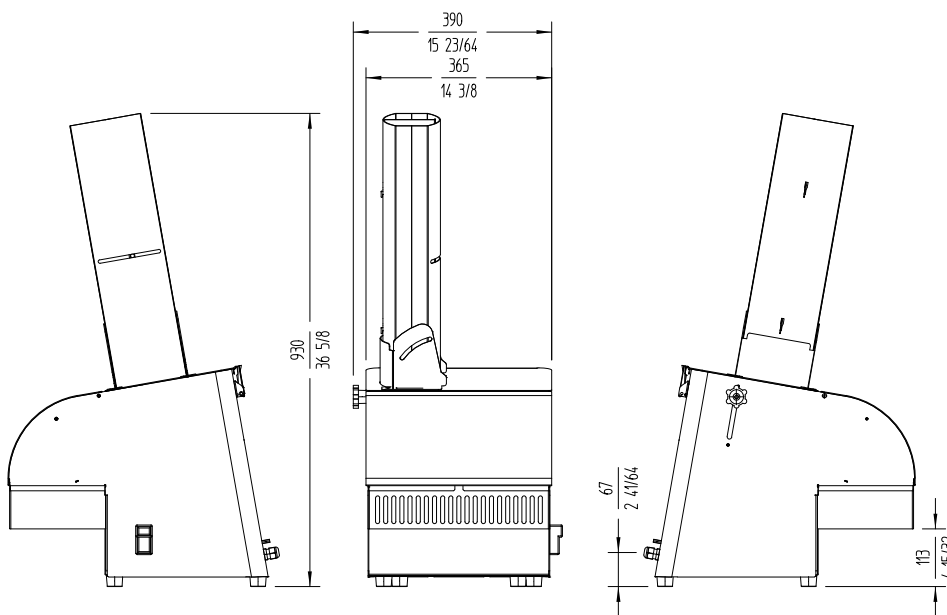


CORTADORA DE PAN CP-250

Producción de 8.400 / 16.800 rebanadas/hora dependiendo si introducimos una o dos barras de pan.



PREPARACIÓN DINÁMICA
CORTADORA DE PAN



Fabricante de Equipos para Hostelería
ESPAÑA EXPORT
www.sammic.es es.sammic.com
Basarte 1 Basarte 1
27720 Azkoitia, Spain 27720 Azkoitia, Spain
ventas@sammic.com sales@sammic.com
Tel.: +34 943 15 70 95 Tel.: +34 943 15 72 36



Proyecto	Fecha
Ref.	Uds.

Aprobado

ficha de producto
actualizado 16/10/2024