

Calentadores de leche

Milk heaters

Milcherhitzer

Laitières

Riscaldalatte

Aquecedores de leite

TM-5 / TM-10



GUÍA DE FUNCIONAMIENTO

1. Coloque el cierre de forma que el panel muestre "open" (abierto) y retire el depósito de leche. Limpie los depósitos de agua y de leche usando el dispositivo de limpieza.
2. Llene con agua el depósito de agua.
3. Vuelva a colocar el depósito de leche en el depósito interno de agua, y gírelo hasta que se muestre "close" (cerrado) en el panel.
Durante estas operaciones, en el depósito de leche entrará un poco de agua del depósito interno de agua. Retire todo este agua usando el grifo de leche antes de llenar el depósito de leche con leche. Gracias a que el depósito de leche dispone de una junta tórica alrededor del conector para prevenir fugas, en el depósito de leche no entrará más agua procedente del depósito interno de agua una vez retirada este agua.
Coloque el depósito de leche en su sitio y bloquéelo rápidamente para evitar que entre más agua en el depósito.
4. Llene el depósito de leche con leche y coloque la tapa.
5. Encienda la máquina. Coloque el interruptor en "1". El indicador se iluminará y la máquina comenzará a funcionar. Cuando la temperatura alcance 60-65°C, la alimentación se desactivará automáticamente. Si la temperatura desciende hasta 50-55°C, la alimentación se activará automáticamente. La máquina está controlada por un termostato para mantener la leche a una temperatura de entre 55 y 65°C.
6. Coloque la taza sobre la bandeja de recogida y extraiga la leche por medio de la válvula de leche.
7. Asegúrese de que el interruptor esté colocado en "0" y desconecte la máquina si no la va a utilizar durante un largo periodo de tiempo.

ADVERTENCIAS

1. Consulte estas instrucciones antes de usar la máquina. Esta máquina debe conectarse a una fuente de alimentación adecuada y debe estar conectada a tierra.
2. Coloque la máquina sobre una superficie plana y estable en una zona bien ventilada. Evite colocar la máquina cerca de productos inflamables y explosivos.
3. Precaución: el depósito interno debe llenarse con agua antes de poner en marcha la máquina. El nivel de agua debe estar 5 cm por encima del calentador. Si la máquina se utiliza durante un periodo de tiempo prolongado, deberá añadirse agua.
4. El depósito de leche debe colocarse y bloquearse conforme a los símbolos mostrados en el panel. En caso contrario, el depósito no quedará bien ajustado y entrará agua en el depósito de leche.
5. Asegúrese de que se ha retirado toda la leche del depósito antes de limpiar y mover el depósito. En caso contrario, la leche residual entrará en el depósito de agua durante la retirada del depósito de leche.
6. Para proteger la unidad y evitar lesiones, asegúrese de no mojar en exceso el depósito durante su limpieza. Puede limpiarlo con un paño de algodón humedecido en agua con detergente, y secarlo con un paño limpio.
7. Para evitar lesiones, el cable de alimentación dañado debe ser sustituido por el fabricante o por un técnico de mantenimiento autorizado.
8. Son pocos los accesorios que pueden ser directamente sustituidos por el usuario. Si hay algún problema con ellos, póngase en contacto con el fabricante y/o con un técnico de mantenimiento autorizado.
9. Este aparato ha sido diseñado para uso comercial y debe ser utilizado únicamente en interiores.
10. El aparato es termopositivo durante el funcionamiento, especialmente la carcasa metálica. Mantenga alejados del aparato a los niños y ancianos y tenga cuidado de no tocar la carcasa cuando el aparato esté en funcionamiento.
11. Coloque el interruptor nuevamente en "0", corte el suministro eléctrico, asegúrese de que no queda leche y limpie el depósito y la bandeja de descongelación. Realice estas operaciones después de cada uso de la máquina.
12. Este aparato no está destinado para ser usado por personas (incluido niños) cuyas capacidades físicas, sensoriales o mentales estén reducidas, o carezcan de experiencia o conocimiento, salvo si han tenido supervisión o instrucciones relativas al uso del aparato por una persona responsable de su seguridad
13. Si el cable de alimentación se deteriora y es preciso instalar uno nuevo, dicho recambio sólo podrá ser realizado por un servicio técnico reconocido por SAMMIC.
14. PRECAUCIÓN: Con el fin de evitar un riesgo debido a un reinicio involuntario del fusible térmico, la alimentación a este aparato no debe suministrarse a través de un dispositivo de conmutación externo, como un temporizador, ni debe conectarse el aparato a un circuito que sea activado y desactivado regularmente por el sistema.

CARACTERÍSTICAS	TM-5	TM-10
CAPACIDAD (litros)	5	10
ALIMENTACIÓN	230 V / 50Hz / 1~	
POTENCIA	1000 W	1500 W
DIMENSIONES		
- Ancho	240 mm	310 mm
- Fondo	270 mm	340 mm
- Alto	510 mm	510 mm
PESO NETO	8.5 Kg	12 Kg

OPERATION GUIDE

1. Turn-on the lock catch to “open” shown on the panel, and remove the milk tank. Clean the milk and water tanks before using the appliance.
2. Fill the water tank with water.
3. Put the milk tank back into the internal water tank, and turn it to “close” shown on the panel.

During these operations, a little water in the internal water tank will leak into the milk tank.

Let all this water out using the milk tap before filling the milk tank with milk. Since there is an “O”-ring around the connector of the milk tank for preventing leakage, no more water will flow into the milk tank from the internal water tank after this water is out.

Put the milk tank back and lock it quickly in order not to let more water leak into the tank.

4. Fill the milk tank with milk and fix the lid.
5. Turn on the machine. Start the switch on “1”. The indicator lights up and the machine starts working. When the temperature reaches 60-65°C the power automatically cut off. When the temperature drops to 50-55°C, the power will automatically turn on. The machine is thermostatically controlled to keep the milk temperature between 55-65°C.
6. Put the cup on the splash tray and get the milk using the milk valve.
7. Make sure the switch is at “0” and unplug the machine if it will not be used for a long time.

WARNINGS

1. Refer to these instructions before using this machine. This machine must be connected with the suitable power supply and the earth wire.
2. Place the machine on a flat, stable surface in

a well ventilated area. Avoid placing your machine near inflammable products and explosives.

3. Caution: the internal tank must be filled with water before turning the machine on. The water level must be 5cm above the heater. If the machine is used for a long time, water must be added.
4. The milk tank must be settled and locked as the symbols show on the panel. Otherwise, the tank will not be well fitted and the water will leak into the milk tank.
5. Make sure all the milk in the tank has flowed out before cleaning and moving the tank. Otherwise, the residual milk will leak into the water tank as the milk tank is removed.
6. To protect the unit and prevent injuries, be careful not to soak the barrel. You may clean it using a cotton cloth soaked in detergent and water, and wipe it over with a clean cloth.
7. To prevent injuries, the damaged power cord should be replaced by the manufactured or by an authorized service engineer.
8. A few accessories can be replaced directly by the user. If there is something wrong with them, please contact the manufacturer and/or an authorized service engineer.
9. This appliance is designed for commercial use and is for indoor-use only.
10. The appliance will be thermopositive then working, specially the metal shell. Keep children and elder back, and be careful not to touch the shell when working.
11. Set the switch back at “0”, cut the power off, make sure no more milk remains, and clean the tank and the defrosting tray. Do these after using the machine every time.
12. This appliance is not intended for use by persons (including children) with reduced physical, sensory or mental capabilities, or lack of experience and knowledge, unless

they have been given supervision or instruction concerning use of the appliance by a person responsible for their safety.

Children should be supervised to ensure that they do not play with the appliance.

13. If the supply cord is damaged, it must be replaced by the manufacturer, its service agent or similarly qualified persons in order to avoid a hazard.
14. CAUTION: In order to avoid a hazard due to inadvertent resetting of the thermal cutout, this appliance must not be supplied through an external switching device, such as a timer, or connected to a circuit that is regularly switched on and off by the utility.

SPECIFICATIONS	TM-5	TM-10
CAPACITY (litres)	5	10
ELECTRICAL SUPPLY	230 V / 50Hz / 1~	
LOADING	1000 W	1500 W
DIMENSIONS		
- Width	240 mm	310 mm
- Depth	270 mm	340 mm
- Height	510 mm	510 mm
NET WEIGHT	8.5 Kg	12 Kg

BETRIEBSANLEITUNG

1. Die Verriegelung auf die Position "open" (siehe Symbol auf dem Paneel) stellen und den Milchtank entfernen. Milch- und Wassertank vor der Verwendung des Gerätes reinigen.
2. Wassertank mit Wasser füllen.
3. Milchtank wieder in den internen Wassertank einführen und auf die Position "close" (siehe Symbol auf dem Paneel) stellen.
Bei der Ausführung dieser Schritte tritt eine kleine Wassermenge aus dem internen Wassertank in den Milchtank. Vor der Befüllung des Milchtanks mit Milch ist dieses Wasser vollständig über den Milchhahn abzulassen. Nach dem Entfernen des Wassers kann kein weiteres Wasser aus dem internen Wassertank in den Milchtank fließen, da ein O-Ring am Anschluss des Milchtanks die Leckage verhindert.
Den Milchtank wieder einführen und schnell verschließen, um zu verhindern, dass weiteres Wasser in den Tank entweicht.
4. Den Milchtank mit Milch füllen und den Deckel schließen.
5. Die Maschine einschalten. Den Schalter auf "1" stellen. Die Betriebsanzeige leuchtet und die Maschine beginnt den Betrieb. Sobald die Temperatur 60-65°C erreicht wird die Stromversorgung automatisch unterbrochen. Sobald die Temperatur unter 50-55°C fällt schaltet sich die Stromversorgung automatisch an. Die Maschine ist thermostat geregelt, um die Milch auf einer Temperatur von 55-65°C zu halten.
6. Die Tasse auf die Abtropffläche stellen und die Milch aus dem Milchventil zuführen.
7. Wenn die Maschine über einen längeren Zeitraum nicht benutzt wird, den Schalter auf "0" stellen und das Netzanschlusskabel der Maschine entfernen.

SICHERHEITSHINWEISE

1. Vor der Verwendung der Maschine die vorliegenden Anweisungen beachten. Diese Maschine muss an eine geeignete Stromversorgung und ein Erdungskabel angeschlossen sein.
2. Die Maschine auf einer ebenen, stabilen Oberfläche in einem gut belüfteten Bereich aufstellen. Die Maschine nicht in der Nähe entzündbarer oder explosiver Produkte aufstellen.
3. Achtung: der interne Tank muss vor dem Einschalten der Maschine mit Wasser gefüllt sein. Der Wasserstand muss 5 cm oberhalb des Erhitzers liegen. Wird die Maschine über einen langen Zeitraum benutzt, muss Wasser hinzugefügt werden.
4. Der Milchtank ist entsprechend der auf dem Paneel angezeigten Symbole einzuführen und zu verriegeln. Andernfalls ist die Einbaulage des Tanks nicht korrekt, was dazu führt, dass Wasser in den Milchtank entweicht.
5. Vor dem Reinigen und Bewegen des Milchtanks sicherstellen, dass die Milch vollständig entleert wurde. Andernfalls fließt die verbleibende Milch beim Entfernen des Milchtanks in den Wassertank.
6. Um Schäden an der Einheit und Verletzungen zu vermeiden, darauf achten, den Milchtank nicht in Flüssigkeit einzutauchen. Mit einem in Reinigungsmittel und Wasser getränkten Baumwolltuch reinigen und mit einem sauberen Tuch trocken wischen.
7. Um Verletzungen zu vermeiden, beschädigte Stromkabel vom Hersteller oder von einem autorisierten Wartungsingenieur austauschen lassen.
8. Bestimmte Zubehörteile können direkt vom Nutzer ausgetauscht werden. Falls diese feh-

lerhaft sein sollten, bitte den Hersteller bzw. einen autorisierten Wartungsingenieur kontaktieren.

9. Dieses Gerät ist ausschließlich für den gewerblichen Gebrauch und die Verwendung im Innenbereich bestimmt.
10. Das Gerät, insbesondere das Metallgehäuse, erhitzt sich im eingeschalteten Zustand. Kinder und ältere Menschen fernhalten und das Gehäuse im eingeschalteten Zustand nicht berühren.
11. Den Schalter zurück auf "0" stellen, die Stromversorgung unterbrechen, sicherstellen, dass die Milch vollständig entfernt wurde und den Tank sowie die Abtauschale reinigen. Diese Schritte nach jeder Verwendung der Maschine vornehmen.
12. Dieses Gerät darf nicht von Personen (einschl. Kindern) benutzt werden, die in ihren körperlichen, sensorischen oder geistigen Fähigkeiten behindert sind oder nicht über die erforderliche Erfahrung und Kenntnis verfügen, es sei denn sie sind von einer für ihre Sicherheit verantwortliche Person in den Gebrauch des Gerätes eingewiesen oder dabei überwacht worden.
13. Wenn das Zuleitungskabel schadhaft wird und ersetzt werden muss, so wenden Sie sich hierzu bitte an eine von SAMMIC anerkannte Technischen Dienststelle.
14. ACHTUNG: Um Gefahr durch ein unerwünschtes Zurücksetzen des Überhitzungsschutzes zu verhindern, darf diese Einheit nicht durch ein externes Schaltgerät (z.B. einen Zeitschalter) mit Strom versorgt oder an einen Schaltkreis angeschlossen werden, der vom System regelmäßig ein- und ausgeschaltet wird.

EIGENSCHAFTEN	TM-5	TM-10
FASSUNGSVERMÖGEN (liter)	5	10
ELEKTROANSCHLUß	230 V / 50Hz / 1~	
ANSCHLUßWERT	1000 W	1500 W
AUßENABMESSUGEN		
- Breite	240 mm	310 mm
- Tiefe	270 mm	340 mm
- Höhe	510 mm	510 mm
NETTOGEWICHT	8.5 Kg	12 Kg

MANUEL D'UTILISATION

1. Mettez le verrouillage en position "open" (ouvert) indiquée sur le panneau et retirez le tank à lait. Nettoyez le tank à eau et le tank à lait avant d'utiliser l'appareil.

2. Remplissez le tank à eau avec de l'eau.

3. Remettez le tank à lait dans le tank interne à eau, et mettez-le en position "close" (fermé) indiqué sur le panneau.

Pendant ces opérations, une petite quantité d'eau s'échappe du tank interne à eau et entre dans le tank à lait. Évacuez toute cette eau en utilisant le robinet à lait avant de remplir le tank à lait avec du lait. Étant donné qu'il y a un joint torique autour du connecteur du tank à lait qui sert à prévenir les fuites, il n'y aura plus d'écoulement d'eau dans le tank à lait provenant du tank à eau une fois que cette eau est évacuée.

Remettez le tank à lait à sa place et verrouillez-le rapidement pour éviter les fuites d'eau à dans le tank.

4. Remplissez le tank à lait avec du lait et fixez le couvercle.

5. Allumez la machine. Mettez l'interrupteur en position "1". L'indicateur s'allume et la machine se met en marche. Lorsque la température atteint 60-65°C le courant se coupe automatiquement. Lorsque la température tombe à 50-55°C, le courant s'active automatiquement. La machine est thermostatiquement contrôlée pour garder la température du lait entre 55-65°C.

6. Mettez la tasse sur le plateau anti-éclaboussures et obtenez du lait en utilisant la vanne à lait.

7. Assurez-vous que l'interrupteur est en position "0" et débranchez la machine si elle ne va pas être utilisée pendant une longue période.

AVERTISSEMENT

1. Reportez-vous à ces instructions avant d'utiliser la machine. Cette machine doit être connectée à une alimentation électrique convenable avec un câble à terre.

2. Placez la machine sur une surface plate et stable dans un endroit bien aéré. Évitez de placer votre machine tout près des produits inflammables et explosifs.

3. Précaution: Le tank interne doit être rempli avec de l'eau avant de mettre en marche la machine. Le niveau de l'eau doit être 5cm au-dessus de l'appareil de chauffage. Il faut ajouter de l'eau si l'appareil est utilisé pendant une longue période.

4. Le tank à lait doit être réglé et verrouillé comme l'indique les symboles sur le panneau. Autrement, le tank ne sera pas ajusté et il y aura des fuites d'eau dans le tank à lait.

5. Assurez-vous que tout le lait est évacué avant de nettoyer et de retirer le tank. Autrement, le lait résiduel fuira dans le tank à eau pendant le retrait du tank à lait.

6. Pour protéger l'unité et prévenir des blessures, faites attention à ne pas tremper le tank. Vous devez le nettoyer en utilisant un chiffon en coton trempé dans du détergent et dans de l'eau, et essuyez-le avec un chiffon propre.

7. Pour prévenir des blessures, le cordon d'alimentation endommagé doit être remplacé par le fabricant ou par un ingénieur de soutien technique spécialisé.

8. Quelques accessoires peuvent être remplacés par l'utilisateur. S'ils présentent des dysfonctionnements, veuillez contacter le fabricant et/ou un ingénieur de soutien technique spécialisé.

9. Cet appareil est conçu uniquement pour une utilisation commerciale et pour une utilisation

à l'intérieur.

10. L'appareil est thermopositif lors du fonctionnement, tout particulièrement la carcasse métallique. Gardez loin de la portée des enfants et des personnes âgées, et faites attention à ne pas toucher la carcasse lors du fonctionnement.

11. Remettez l'interrupteur à "0", coupez le courant, assurez-vous qu'il ne reste plus de lait, et nettoyez le tank et le plateau de dégivrage. Faites cela après chaque utilisation de la machine.

12. Cet appareil n'est pas destiné à être utilisé par des personnes (y compris des enfants) dont les capacités physiques, sensorielles ou mentales sont diminuées, ou qui ne disposent pas des connaissances ou de l'expérience nécessaires, à moins qu'elles n'aient été formées et encadrées pour l'utilisation de cet appareil par une personne responsable de leur sécurité.

13. Si le câble d'alimentation se détériore, il faut le remplacer par un neuf; cependant, cette réparation devra être effectuée par un technicien agréé par SAMMIC.

14. ATTENTION : Pour éviter tout risque dû à une éventuelle réinitialisation involontaire du rupteur thermique, cet appareil ne doit être alimenté par aucun dispositif de commutation externe tel qu'un programmeur ni branché sur un circuit fréquemment allumé et éteint par le dispositif.

CARACTÉRISTIQUES	TM-5	TM-10
CAPACITÉ (litres)	5	10
ALIMENTATION ÉLECTRIQUE	230 V / 50Hz / 1~	
PUISSANCE	1000 W	1500 W
DIMENSIONS EXTÉRIEURES		
- Largeur	240 mm	310 mm
- Profondeur	270 mm	340 mm
- Hauteur	510 mm	510 mm
POIDS NET	8.5 Kg	12 Kg

GUIDA ALLE OPERAZIONI

1. Sbloccare il lucchetto che appare sul display portandolo su "open" (aperto) e rimuovere il serbatoio del latte. Pulire i serbatoi del latte e dell'acqua prima di utilizzare l'apparato.

2. Riempire il serbatoio d'acqua.

3. Riposizionare il serbatoio del latte nel serbatoio d'acqua interno e portarlo su "close" (chiuso) (sul display).

Durante queste operazioni si registrerà una lieve perdita d'acqua dal serbatoio d'acqua interno al serbatoio del latte. Far uscire tutta quest'acqua usando il rubinetto del latte prima di riempire di latte il serbatoio corrispondente. Grazie all'O-ring posto attorno al connettore del serbatoio del latte per prevenire le perdite, una volta uscita, l'acqua non fluirà più dal serbatoio d'acqua interno al serbatoio del latte.

Ricollocare il serbatoio del latte e chiuderlo velocemente al fine di arrestare l'ingresso dell'acqua nel serbatoio.

4. Riempire di latte il serbatoio corrispondente e fissare il coperchio.

5. Accendere la macchina. Portare l'interruttore su "1". L'indicatore si accende e la macchina inizia a funzionare. Quando la temperatura raggiunge 60-65°C, la tensione si interrompe automaticamente. Quando la temperatura scende a 50-55°C, la tensione riprende automaticamente. La macchina è controllata termostaticamente per mantenere la temperatura tra 55 e 65°C.

6. Mettere la coppa sul vassoio raccogli-schizzi e far uscire il latte usando l'apposita valvola.

7. Controllare che l'interruttore sia su "0" e scollegare la macchina se non si prevede di usarla per molto tempo.

ATTENZIONE

1. Leggere le istruzioni prima di usare la macchina. Questa macchina deve essere collegata a un'alimentazione di potenza adatta e deve essere messa a terra.

2. Posizionare la macchina su una superficie piana e stabile in un ambiente ben ventilato. Evitare di collocarla in prossimità di prodotti infiammabili ed esplosivi.

3. Precauzione: il serbatoio interno deve essere riempito d'acqua prima di accendere la macchina. Il livello dell'acqua deve superare di 5 cm quello del riscaldatore. Se la macchina viene usata per un periodo di tempo prolungato, è necessario aggiungere acqua.

4. Il serbatoio del latte deve essere posizionato e bloccato come illustrano i simboli che appaiono sul display. Altrimenti il serbatoio non sarà posizionato correttamente e l'acqua continuerà a perdere nel serbatoio del latte.

5. Verificare che tutto il latte sia fuoriuscito prima di pulire e spostare il serbatoio. Altrimenti il latte residuo entrerà nel serbatoio dell'acqua con la rimozione del serbatoio del latte.

6. Per proteggere l'unità ed evitare lesioni, fare attenzione a non sommergere il serbatoio. Pulirlo usando un panno di cotone imbevuto di detergente e acqua e asciugarlo con un panno pulito.

7. Per evitare lesioni, il cavo elettrico danneggiato deve essere sostituito dal fabbricante o dal servizio tecnico autorizzato.

8. Alcuni accessori devono essere sostituiti direttamente dall'utente. Se non funzionano, contattare il fabbricante e/o il servizio tecnico autorizzato.

9. Questo apparato è stato disegnato per uso commerciale e solo per uso interno.

10. L'apparato è positivo al calore durante il

funzionamento, soprattutto la carcassa metallica. Tenere lontano bambini e anziani e fare attenzione a non toccare la carcassa durante il funzionamento.

11. Reimpostare l'interruttore sullo "0", interrompere l'alimentazione, eliminare tutti i resti di latte, pulire il serbatoio e il vassoio di sbrinamento. Ripetere queste operazioni dopo ogni utilizzo della macchina.

12. Quest'apparecchiatura non è destinata per essere usata da persone (compresi i bambini) le cui capacità fisiche, sensoriali o mentali siano ridotte, o siano prive di esperienza o conoscenza, tranne il caso in cui sia intervenuta la supervisione o siano state impartite le istruzioni relative all'uso dell'apparecchiatura da una persona responsabile della sua sicurezza.

13. Se il cavo di alimentazione si deteriora e si rendesse necessario installarne uno nuovo, tale ricambio potrà essere effettuato solo da un servizio tecnico riconosciuto dalla SAMMIC.

14. AVVERTENZA: onde evitare pericoli dovuti al resettaggio involontario dell'interruttore a relè termico, questo apparecchio non deve essere alimentato attraverso un dispositivo di commutazione esterno, come un temporizzatore, né collegato ad un circuito che viene regolarmente acceso e spento dal sistema.

CARATTERISTICHE	TM-5	TM-10
CAPACITÀ (litri)	5	10
ALIMENTAZIONE ELETTRICA	230 V / 50Hz / 1~	
POTENZA	1000 W	1500 W
DIMENSIONI ESTERNE		
- Larghezza	240 mm	310 mm
- Profondità	270 mm	340 mm
- Altezza	510 mm	510 mm
PESO NETTO	8.5 Kg	12 Kg

GUIA DE FUNCIONAMENTO

1. Rode o fecho para "open" (abrir) como mostrado no painel e retire o depósito do leite. Limpe os depósitos do leite e da água antes de utilizar o aparelho.
2. Encha o depósito da água com água.
3. Volte a colocar o depósito do leite no depósito interno da água e rode-o para "close" (fechar) como mostrado no painel.
Durante estas operações, haverá uma pequena fuga de água do depósito interno de água para o depósito do leite. Deixe toda esta água sair utilizando a torneira do leite antes de encher o depósito de leite. Como existe uma junta tórica à volta do conector do depósito de leite para evitar fugas, não haverá mais fugas de água para o depósito do leite a partir do depósito interno da água depois da saída desta água.
Volte a colocar o depósito de leite e feche-o rapidamente para não permitir a entrada de mais água no depósito.
4. Encha o depósito de leite e encaixe a tampa.
5. Ligue a máquina. Coloque o selector na posição "1". O indicador acende-se e a máquina começa a funcionar. Quando a temperatura atingir 60-65°C, a corrente eléctrica é automaticamente desligada. Quando a temperatura desce para 50-55°C, a corrente eléctrica é ligada automaticamente. A máquina é controlada por um termóstato de forma a manter a temperatura do leite entre 55 e 65°C.
6. Coloque o copo no tabuleiro anti-salpicos e retire o leite utilizando a válvula do leite.
7. Certifique-se de que o selector está na posição "0" e desligue a máquina da rede eléctrica se não a for utilizar durante um período prolongado.

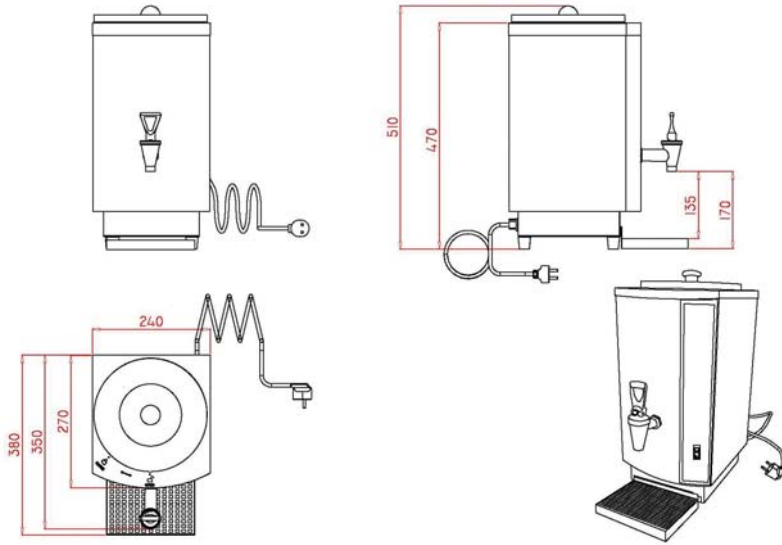
AVISOS

1. Consulte estas instruções antes de utilizar a máquina. Esta máquina tem de ser ligada com a alimentação eléctrica adequada e com um fio de terra.
2. Coloque a máquina numa superfície plana e estável, numa área bem ventilada. Evite colocar a máquina perto de produtos inflamáveis e explosivos.
3. Cuidado: o depósito interno deve ser enchido com água antes de ligar a máquina. O nível da água deve estar 5 cm acima do aquecedor. Se a máquina for utilizada durante períodos prolongados, é necessário adicionar água.
4. O depósito de leite deve ser colocado e bloqueado como mostra o símbolo do painel. Caso contrário, o depósito não ficará bem encaixado, podendo ocorrer fugas de água para o depósito do leite.
5. Certifique-se de que todo o leite do depósito foi escoado antes de limpar ou deslocar o depósito. Caso contrário, pode ocorrer uma fuga dos resíduos de leite para o depósito da água quando retirar o depósito do leite.
6. Para proteger o aparelho e evitar ferimentos, tenha cuidado para não ensopar o depósito. Pode limpá-lo utilizando um pano de algodão embebido em detergente e água e limpá-lo com um pano limpo.
7. Para evitar ferimentos, se o cabo de alimentação se danificar, tem de ser substituído pelo fabricante ou por um técnico de assistência autorizado.
8. Alguns acessórios podem ser substituídos directamente pelo utilizador. Se tiverem algum problema, contacte o fabricante e/ou um técnico de assistência autorizado.
9. Este aparelho destina-se apenas a uso comercial e a utilização em interiores.

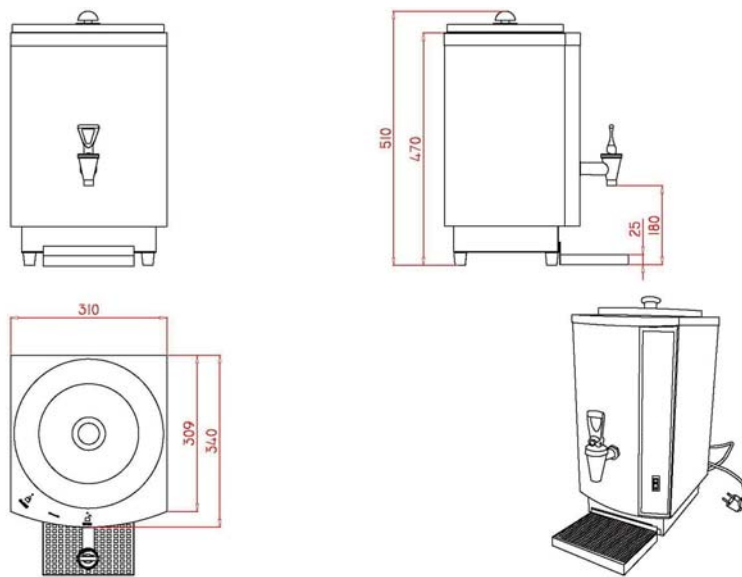
10. O aparelho será termopositivo quando estiver em funcionamento, especialmente a cobertura de metal. Mantenha as crianças e os idosos afastados do aparelho e certifique-se de que não tocam na cobertura quando estiver em funcionamento.
11. Coloque o selector na posição "0", desligue a corrente eléctrica, certifique-se de que não existem resíduos de leite e limpe o depósito e o tabuleiro de descongelamento. Efectue estas operações sempre depois de cada utilização da máquina.
12. Este aparelho não se destina a ser utilizado por pessoas (incluindo crianças) com capacidades físicas, sensoriais ou mentais reduzidas, ou com uma experiência e conhecimentos insuficientes, a menos que sejam vigiadas ou ensinadas por alguém responsável pela sua segurança.
13. Se o cabo de alimentação se deteriorar, e for necessário instalar um novo, esta substituição só poderá ser realizada por um serviço técnico reconhecido por SAMMIC.
14. PRECAUÇÃO: De forma a evitar o perigo de reposição acidental do disjuntor térmico, este aparelho não pode receber alimentação através de um dispositivo de comutação externo, tal como um temporizador, nem pode estar ligado a um circuito que seja frequentemente ligado e desligado pelo sistema.

CARACTERÍSTICAS	TM-5	TM-10
CAPACIDADE (litros)	5	10
ALIMENTAÇÃO ELÉCTRICA	230 V / 50Hz / 1~	
POTÊNCIA	1000 W	1500 W
DIMENSÕES EXTERIORES		
- Largura	240 mm	310 mm
- Profundidade	270 mm	340 mm
- Altura	510 mm	510 mm
PESO LÍQUIDO	8.5 Kg	12 Kg

TM-5



TM-10



UNE-EN ISO 9001