



COUPE-LÉGUMES CA-41

Coupe-légumes de grande production, jusqu'à 650 kg.



PRÉPARATION DYNAMIQUE
COUPE-LÉGUMES

DESCRIPTION COMMERCIALE

Bloc moteur à 1 vitesse + tête de grande capacité.

Une coupe parfaite

- ✓ Réglages d'une grande précision afin d'obtenir une coupe uniforme et à la qualité excellente.
- ✓ Il est équipé d'une large gamme de disques et de grilles de la plus haute qualité de coupe. La combinaison de tous les accessoires permet d'obtenir plus de 70 types de coupes différentes.
- ✓ Trémie avec couteau sur le côté : permettant de couper et diriger les produits vers les disques de coupe afin d'avoir un meilleur résultat, même sur des légumes entiers comme le chou.
- ✓ Tête munie d'un éjecteur haut : elle permet de déplacer plus de quantité de produit.

Built to last

- ✓ Fabrication en acier inoxydable et matériaux alimentaires de la plus haute qualité : bloc moteur en acier inoxydable et tête en aluminium universelle.
- ✓ Moteur asynchrone de grande puissance.

Confort maximum pour l'utilisateur

- ✓ Conception ergonomique. Confort maximum pour l'utilisateur.
- ✓ Sortie latérale du produit : nécessite moins de profondeur sur la table de travail et dirige le produit empêchant les éclaboussures.
- ✓ Tableau électronique de commandes très intuitif.

Maintenance, sécurité, hygiène

- ✓ Serre-flan et couvercle facilement démontables pour leur nettoyage.
- ✓ Combinaison des systèmes de sécurité : tête, couvercle, coupure de courant.
- ✓ Appareil certifié par NSF International (norme sur l'hygiène, le nettoyage et les matériaux adaptés au contact avec des aliments).
- ✓ 100 % testé.

INCLUS

- ✓ Bloc moteur à 1 vitesse.
- ✓ Tête de grande contenance.
- ✓ Nettoyeur grille macédoine universel QC-U.

OPTIONS

- Goulotte cylindrique.
- Trémie semi-automatique de grande production.
- Support de chariot.
- Disques et grilles.
- Kit nettoyeur de grilles.

ACCESSOIRES

- Disques FCC
- Disques FCO
- Grille à frites FFC
- Grilles à macédoine FMC
- Disques FCE
- Goulotte à tubes
- Kit de disques et grilles - Heavy Duty
- Porte-disques/grilles
- Socle-chariot
- Trémie semi-automatique
- Quick Cleaner : nettoyeur grille à macédoine
- Disques FC-D
- Disques râpeurs SH
- Kit de coupe Déli-cut - Heavy Duty
- Nettoyeur grilles universel QC-U

SPÉCIFICATIONS

Production/heure: 200 kg - 650 kg

Dimensions bouche: 286 cm²

Diamètre de disque: 205 mm

Vitesse moteur tr/mn: 365 rpm

Puissance: 550 W

Connexion électrique: [v:cable_manguera]

Niveau de bruit à 1 m: <70 dB(A)

Bruit de fond: 32 dB(A)

Dimensions extérieures

Largeur: 391 mm

Profondeur: 396 mm

Hauteur: 652 mm

Poids net: 24 kg

Dimensions extérieures de la machine emballée

440 x 430 x 700 mm

Volume emballé: 0.13 m³

Poid brut: 28.5 / 29 kg

MODÈLES DISPONIBLES

1050721 Coupe-légumes CA-41 230-400/50/3N (TRIPHASÉ)

1050719 Coupe-légumes CA-41 230/50/1 (MONOPHASÉ)

1050720 Coupe-légumes CA-41 120/60/1

1050725 Coupe-légumes CA-41 220/60/1

1050726 Coupe-légumes CA-41 220-380/60/3N

1050731 Coupe-légumes CA-41 230/50/1 UK

* Nous consulter pour des versions spéciales



SAMMIC S.L.
Basile, 1 - 20720 AZZOGNIA
www.sammic.com

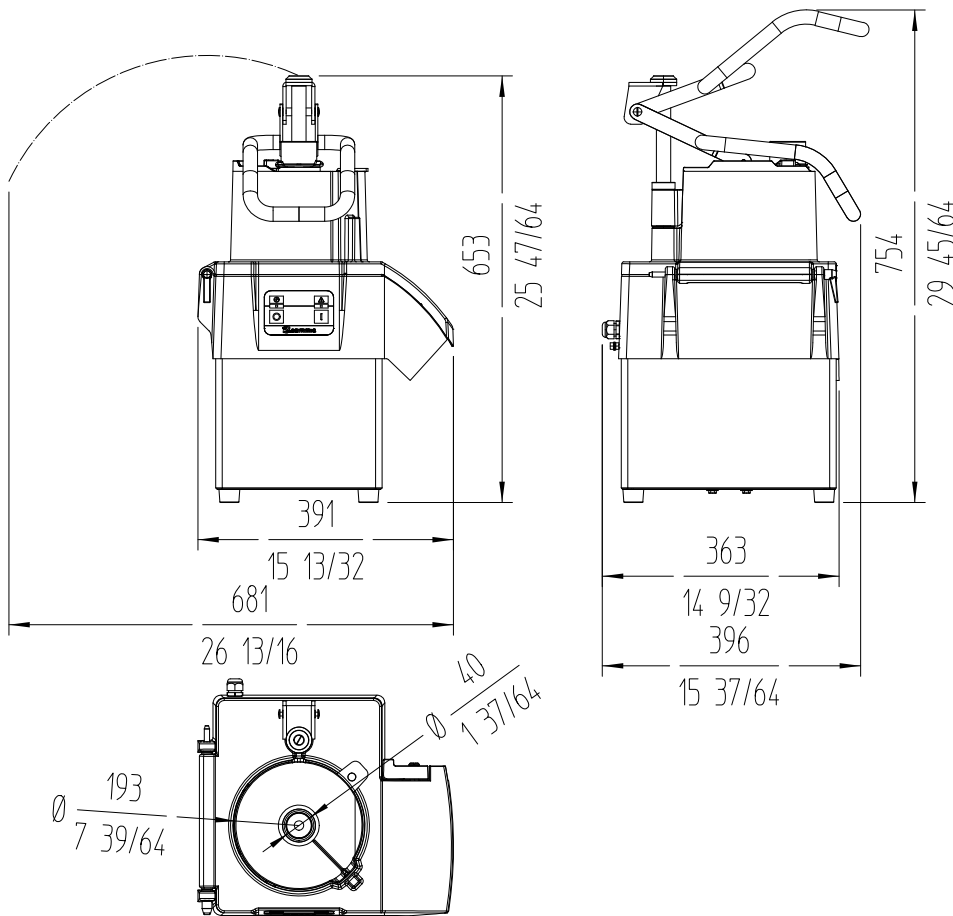


COUPE-LÉGUMES CA-41

Coupe-légumes de grande production, jusqu'à 650 kg.



PRÉPARATION DYNAMIQUE
COUPE-LÉGUMES



| | | | | |
|---|--|--|--------|---------|
| <p>FRANCE www.sammic.fr P.A.E. les Joncaux Bât. des Transitaires, bureau C 64700 - Hendaye france@sammic.com Tel.: +33 5 59 20 99 70</p> | <p>EXPORT fr.sammic.com Basarte 1 27720 Azkoitia, Spain sales@sammic.com Tel.: +34 943 15 72 36</p> | | Projet | Date |
| | | | Réf. | Unités. |
| Approuvé | | | | |

fiche commerciale
mise à jour 27/02/2025