



DESCASCADORA DE BATATAS PP-12+

Produção de 12 kg em cada ciclo.



- ✓ Largura com suporte: 411 mm
 - ✓ Profundidade com suporte: 700 mm
 - ✓ Altura com suporte: 1090 mm
- Peso líquido: 38 kg

Nível de ruído (1 m.): 70 dB(A)

Ruído de fundo: 32 dB(A)

MODELOS DISPONÍVEIS

1000420 Descascadora PP-12+ 230-400/50/3 · 370 W

1000421 Descascadora PP-12+ 230/50/1 · 400 W

1000422 Descascadora PP-12+ 220-380/60/3

1000423 Descascadora PP-12+ 220/60/1

1000426 Descascadora PP-12+ 440/60/3

1000427 Descascadora PP-12+ 120/60/1

* Consulte para versões especiais

DESCRIÇÃO COMERCIAL

Fabricado em alumínio altamente resistente.

Construção em alumínio altamente resistente. Descasca por abrasão, o qual desgasta a superfície do produto por fricção. O abrasivo é bastante resistente e duradouro.

- ✓ Cilindro orientável.
- ✓ Abrasivo: lateral e prato.
- ✓ Corpo de alumínio.
- ✓ Painel de comandos com pulsador de arranque, paragem e temporizador de 0 a 6 min.

OPCIONAL

- Suporte.
- Filtro anti-espuma.

ACESSÓRIOS

- Suporte para descascadora PP / PPC
- Filtro para descascadoras PP / PPC

ESPECIFICAÇÕES

Produção hora: 220 kg / 300 kg

Capacidade de carga por ciclo: 12 kg

Temporizador (min-max): 0' - 6'

Velocidade de prato: 317 rpm

Potência Total: 400 W (1~) / 370 W (3~)

Dimensões exteriores

- ✓ Largura: 395 mm
- ✓ Profundidade: 700 mm
- ✓ Altura: 517 mm

Dimensões externas com suporte



PREPARAÇÃO DINÂMICA
DESCASCADORAS DE BATATAS

ficha do produto
atualizada 22/05/2025

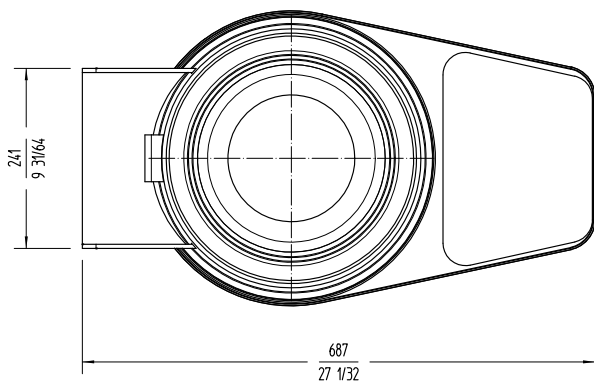
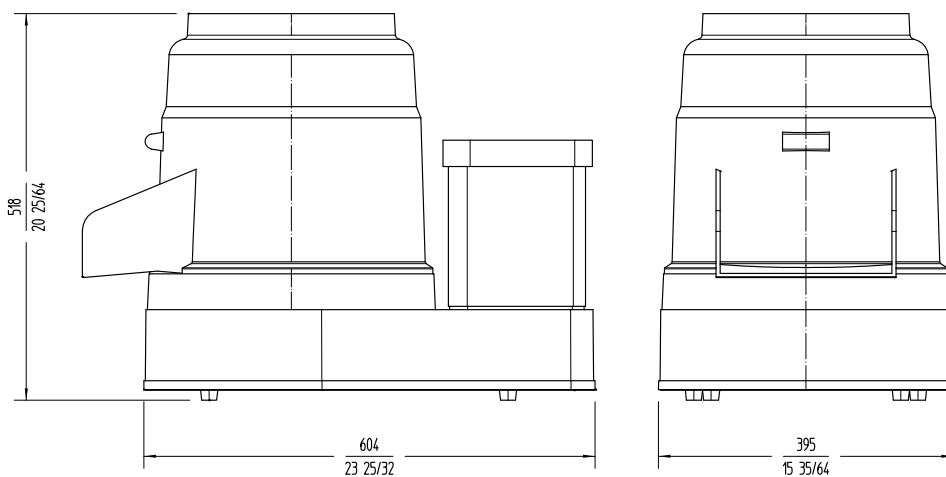


DESCASCADORA DE BATATAS PP-12+

Produção de 12 kg em cada ciclo.



PREPARAÇÃO DINÂMICA
DESCASCADORAS DE BATATAS



sammic.pt

Fabricante de equipamentos de hotelaria

Fontes Pereira de Melo, 24 A e B

2795082 - Linda-a-Velha

portugal@sammic.com

Tel.: +351 21 415 0316

Tel.: +351 21 414 1367



Projeto

Data

Ref.

Uds.

Aprovado

ficha do produto
atualizada 22/05/2025