



# TRITURADOR XM-12

Triturador profissional compacto. 240 W.



## DESCRIÇÃO COMERCIAL

- ✓ Triturados, espumas, emulsões, etc. sem ferramentas acessórias.
- ✓ Desenhado para um uso contínuo.
- ✓ Ideal para mise en place.
- ✓ Máxima comodidade em recipientes de até 10 l.

### All-in-one

- ✓ Versatilidade sem necessidade de ferramentas acessórias.
- ✓ Lâmina tri-blade profissional de aço temperado e fio de longa duração.
- ✓ Vario-speed: velocidade variável.
- ✓ Sistema SmoothControl: o novo sistema de controlo de velocidade proporciona uma reação mais rápida e melhora a estabilidade à máquina. Para além disso, melhora o arranque em carga e limita a sobreaceleração ao extrair a máquina e em situações sem carga.
- ✓ Ideal para mise en place e apoio no serviço.
- ✓ Desenhado para trabalhar em recipientes de até 10 l de capacidade.
- ✓ Opção: braço triturador MA-11, mais curto.

### Máxima comodidade para o utilizador

- ✓ Desenho compacto: tamanho lógico e maneável.
- ✓ Ergo-design & bi-mat-grip: carcaça externa feita em dois materiais para uma utilização ergonómica. Grip antideslizante. Inclinação óptima do punho que minimiza o cansaço.
- ✓ Click-on-arm: braço desmontável com fecho rápido e seguro.
- ✓ Campanula desenhada para evitar salpicos.
- ✓ Uso intuitivo: muito simples de utilizar. Indicador luminoso quando ligado à rede elétrica.

### Designed to last

- ✓ Rendimento profissional: é capaz de realizar trabalhos de longa duração sem sobreaquecer a carcaça.
- ✓ Life-plus: equipados com um motor que superou as provas de utili-

zação mais exigentes.

- ✓ Geometria estudada: carcaça desenhada para evitar que rode e caia.
- ✓ Braços ultra resistentes projetados para suportar altas temperaturas em trabalho.
- ✓ Fácil limpeza: braço lavável na torneira ou na máquina de lavar loiça.
- ✓ Homologado por NSF: garantia de segurança e higiene.

## INCLUI

- ✓ Bloco motor de velocidade variável.
- ✓ Braço triturador MA-12.

## OPCIONAL

- Braço triturador MA-11.
- Emulsionizer PRO 1.0.

## ACESSÓRIOS

- Bloco motor MM-10V
- Emulsionizer PRO 1.0
- Braços trituradores MA-10

## ESPECIFICAÇÕES

Potência Total: 240 W  
Capacidade máxima de recipiente: 10 l  
Profundidade máxima de trabalho: 148.6 mm  
Velocidade motor: 1500 - 15000 rpm  
Diâmetro de lâmina: 44 mm  
Diâmetro cobre-lâmina: 65 mm

### Comprimento

Comprimento braço triturador: 223 mm  
Comprimento total: 448 mm

Peso líquido: 1.51 kg  
Nível de ruído (1 m.): <80 dB(A)

Dimensões da embalagem  
496 x 80 x 180 mm  
Peso bruto: 1.94 kg

## MODELOS DISPONÍVEIS

3030618 Triturador XM-12 230/50-60/1

\* Consulte para versões especiais

PREPARAÇÃO DINÂMICA  
TRITURADORES-BATEDEIRAS PROFISSIONAIS



ficha do produto  
atualizada 03/02/2025

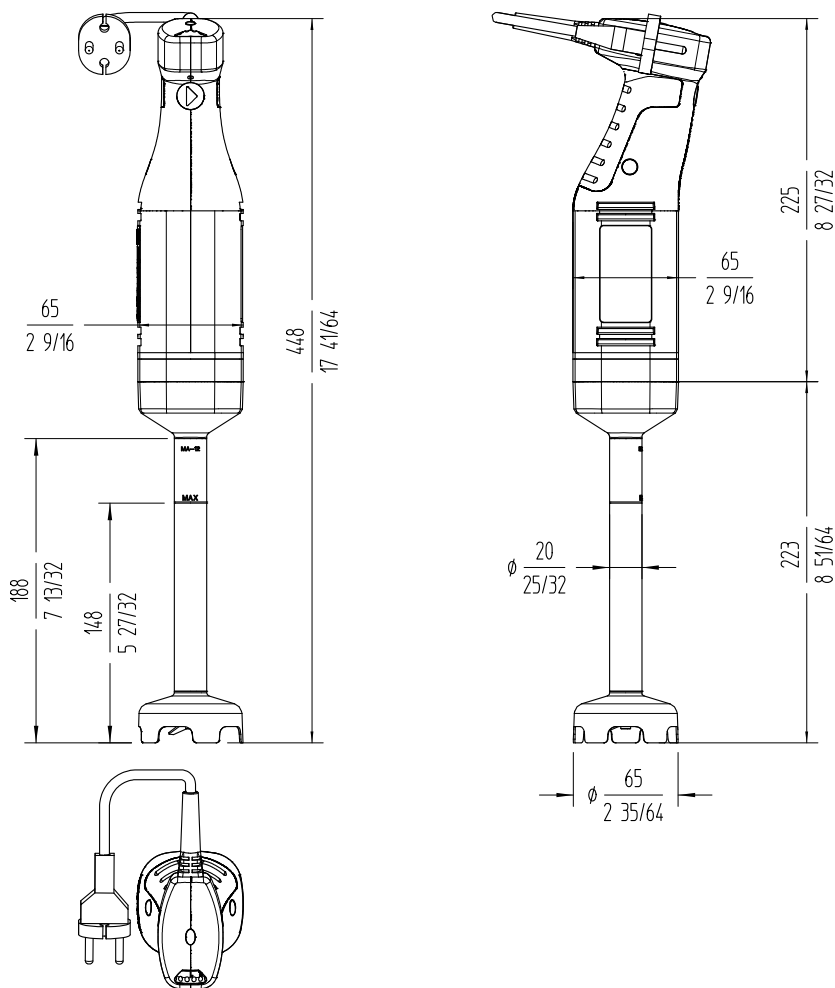


# TRITURADOR XM-12

Triturador profissional compacto. 240 W.



PREPARAÇÃO DINÂMICA  
TRITURADORES-BATEDEIRAS PROFISSIONAIS



[www.sammic.pt](http://www.sammic.pt)

Fabricante de equipamentos de hotelaria  
Fontes Pereira de Melo, 24 A e B  
2795082 - Linda-a-Velha

[portugal@sammic.com](mailto:portugal@sammic.com)  
Tel.: +351 21 415 0316  
Tel.: +351 21 414 1367



Projeto	Data
Ref.	Uds.
Aprovado	

ficha do produto  
atualizada 03/02/2025