



SMARTVIDE 9 230/50-60/1

Capacité maxi du récipient : 56 litres.



1180140



DESCRIPTION COMMERCIALE

Thermo-plongeur professionnel pour cuisson de poches sous-vide à basse température, de grande précision et fiabilité, facile à utiliser et à transporter.

- ✓ Connectivité Bluetooth.
- ✓ HACCP-ready.
- ✓ Sonde à coeur en option.
- ✓ Actualisation du software en continue.
- ✓ Programmable : possibilité de stocker 20 programmes de cuisson.

La cuisson sous-vide, une technique avec de nombreux avantages

- ✓ Garantit la cuisson à une **température contrôlée avec une grande précision**, en préservant les qualités du produit et en rehaussant sa saveur et sa texture. SmartVide 9 est équipé avec un système de contrôle de température de grande précision, grâce auquel on obtient des résultats très homogènes.
- ✓ Une **sonde au coeur optionnelle** permet un contrôle encore plus précis dans la standardisation des recettes.
- ✓ Permet de cuisiner les produits dans leur propre jus, jus que l'on peut utiliser immédiatement pour **rehausser les saveurs**.
- ✓ Réduit **de moitié les temps** de marinade et de macération des ingrédients.
- ✓ **Infusione et aromatisent** les huiles, graisses et autres produits, en appliquant la technique de la basse température contrôlée.
- ✓ Permet d'augmenter les bénéfices du fait de l'**absence de pertes de poids** des produits.

SmartVide 9 : conçu pour les chefs et développé avec des chefs

- ✓ Fabrication en acier inox robuste et résistant afin de garantir un rendement professionnel.
- ✓ Demande **très peu de temps de manipulation**, permettant ainsi de se consacrer à d'autres tâches pendant que le produit est en train de

cuire. Il suffit de programmer la température et le temps, SmartVide5 fera le reste.

- ✓ 4 touches, et un écran TFT couleur qui offre **toute les informations d'un seul coup d'oeil**, apportent un fonctionnement simple et intuitif.
- ✓ SmartVide5 est facilement **transportable**: grâce à sa **poignée**, SmartVide5 peut facilement passer d'un récipient à un autre. Le **sac de transport**, en option, permet au Chef de l'emmener avec lui où qu'il aille.
- ✓ **HACCP-ready** : grâce à la connectivité Bluetooth, il est possible d'exporter ou d'imprimer les résultats de la cuisson à la fin de chaque cycle.
- ✓ **Votre machine est toujours actualisée** : actualisation du firmware gratuitement, où que vous soyez.

INCLUS

- ✓ Sac de transport.

OPTIONS

- Sonde à coeur.
- Bacs.
- Couvercles.
- Boules anti-vapeur.
- Janby Track (disponible à travers de janby.kitchen).

ACCESSOIRES

- Sonde à coeur pour sous-vide
- Membrane pour sonde sous-vide
- Bac isolé pour sous-vide
- Couvercles pour SmartVide
- Boules anti-vapeur
- Sac de transport SmartVide
- Poches lisses pour la cuisson sous-vide
- Séparateurs de cuve

SPÉCIFICATIONS

Température

Précision display: 0.01°C

Rang: 5°C - 95°C

Température ambiante admissible: 5°C - 40°C

Temps

Resolution: 1'

Durée cycle(s): 1' - 99 h

Caractéristiques générales

Capacité maximale du récipient: 56 l

Puissance totale: 2000 W

Alimentation électrique: 230 V / 50-60 Hz / 1~

Fiche: EU (SCHUKO 2P+G)

Dimensions part submersible: 117 mm x 110 mm x 147 mm

Dimensions extérieures: 124 mm x 140 mm x 360 mm

Poids net: 4.2 kg

Dimensions extérieures de la machine emballée

440 x 190 x 310 mm

Poid brut: 5.8 kg





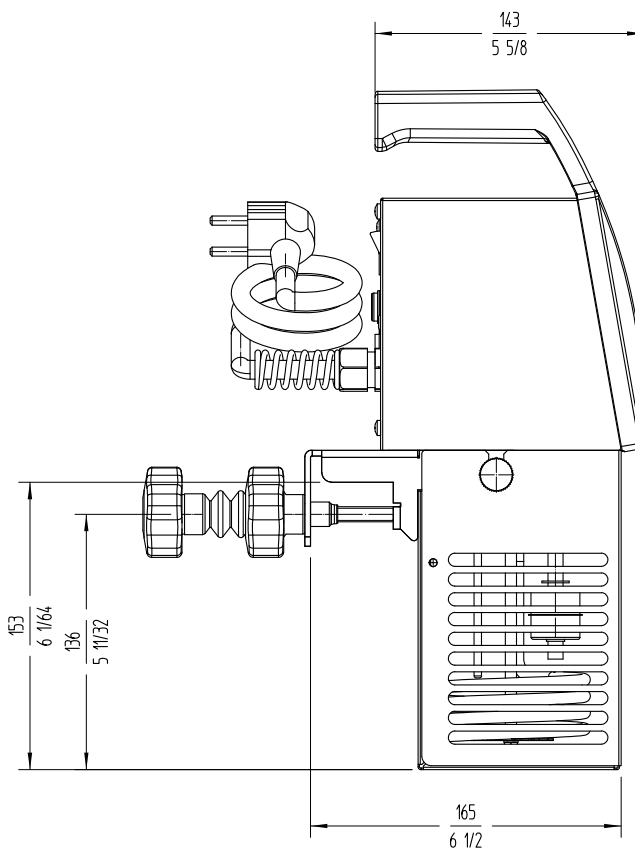
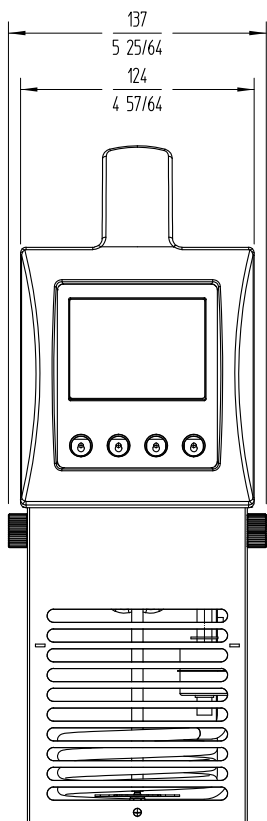
SMARTVIDE 9 230/50-60/1

Capacité maxi du récipient : 56 litres.



1180140

CONSERVATION DES ALIMENTS ET SOUS-VIDE
CUISEURS SOUS-VIDE SMARTVIDE



FRANCE
www.sammic.fr
P.A.E. les Joncaux
Bât. des Transitaires, bureau C
64700 - Hendaye
france@sammic.com
Tel.: +33 5 59 20 99 70

EXPORT
fr.sammic.com
Basarte 1
27720 Azkoitia, Spain
sales@sammic.com
Tel.: +34 943 15 72 36



| | |
|----------|---------|
| Projet | Date |
| Réf. | Unités. |
| Approuvé | |

fiche commerciale
mise à jour 27/02/2025