



# MACHINE À EMBALLER SOUS-VIDE SE-606

Modèle sur pieds. 63 m<sup>3</sup>/h. 413+656 mm.



## DESCRIPTION COMMERCIALE

Deux barres de soudure longueur 413 mm et 656 mm.  
Equipé avec pompe Busch de 63 m<sup>3</sup>/h.

Prolonge la durée de conservation des aliments crus ou cuisinés, sans perte de poids.

Conçue pour emballer des aliments crus ou secs, pour le conditionnement de produits cuisinés de manière traditionnelle, pour la cuisson sous-vide, pour conditionner des produits à congeler par la suite, ou pour un usage extra alimentaire ou "non-food".

Panneau de commandes numérique avec écran indiquant le pourcentage exact de vide.  
"Powered by Busch".

Vide contrôlé par capteur de grande précision : résultats précis et consistants à tout moment. Option Vide plus une fois atteint 99 % du vide.

Touche « pause » pour mariner les aliments dans la chambre.  
Sécurité dans le conditionnement de liquides grâce au contrôle par capteur.

Double soudure.

Barre de soudure sans câbles : cuve sans obstacle pour faciliter son nettoyage et son entretien.

Barres de soudures munies de résistances courbes permettant d'éliminer les restes de produit et assurant ainsi l'étanchéité de la soudure.

Programme de soudure de sachets qui règle un vide plus faible au moment de programmer le vide.

La décompression contrôlée à impulsions évite d'endommager le produit et des ruptures dans le sachet.

Vac-Norm ready : préparation pour le vide extérieur dans des contenants "Vac-Norm" contrôlée par capteur. Décompression automatique pour retirer le tuyau en fin de cycle.

Fabrication en acier inoxydable haute qualité.

Cuve en acier inoxydable.

Couvercle amorti transparent, à longue durée de vie utile.

Programme Dry-oil pour le séchage de la pompe, afin de prolonger sa durée de vie utile.

Compteur d'heures pour le remplacement de l'huile.

Système de sécurité avec protections sur la durée maximale de fonctionnement ou le défaut de vide.

Modèle homologué par NSF : garantie de sécurité et hygiène.

## INCLUS

✓ Plaque de niveau

## OPTIONS

- Sachets pour emballer sous-vide
- Kit de vide extérieur Vac-Norm, récipients et accessoires
- Kit de découpe de sachet
- Support pour conditionner les liquides
- Plaques de niveau supplémentaires

## ACCESSOIRES

- Kit pré-découpe de poche
- Ensemble plaque de niveau
- Support pour liquides
- Kit de vide extérieur Vac-Norm
- Bacs Vac-norm
- Poches lisses pour l'emballage sous-vide

## SPÉCIFICATIONS

Capacité de la pompe: 63 m<sup>3</sup>/h  
Capacité de la pompe (60 Hz): 75 m<sup>3</sup>/h  
Longueur de la barre: 413 mm  
Puissance totale: 1500 W  
Pression vide (maximale): 0.5 mbar

### Dimensions intérieures

- ✓ Largeur: 672 mm
- ✓ Profondeur: 481 mm
- ✓ Hauteur: 200 mm

### Dimensions extérieures

- ✓ Largeur: 740 mm
- ✓ Profondeur: 566 mm
- ✓ Hauteur: 997 mm (230V) / (120V)

Poids net: 159 kg

Niveau de bruit à 1 m: 75 dB(A)  
Bruit de fond: 32 dB(A)

### Dimensions extérieures de la machine emballée

670 x 830 x 1200 mm  
Poid brut: 196.8 kg

## MODÈLES DISPONIBLES

1140662 SE-606 230-400/50/3N

1140668 SE-606 208-240V/60/3

1140674 SE-606 230V/50/1

1140666 SE-606 380/60/3N

\* Nous consulter pour des versions spéciales



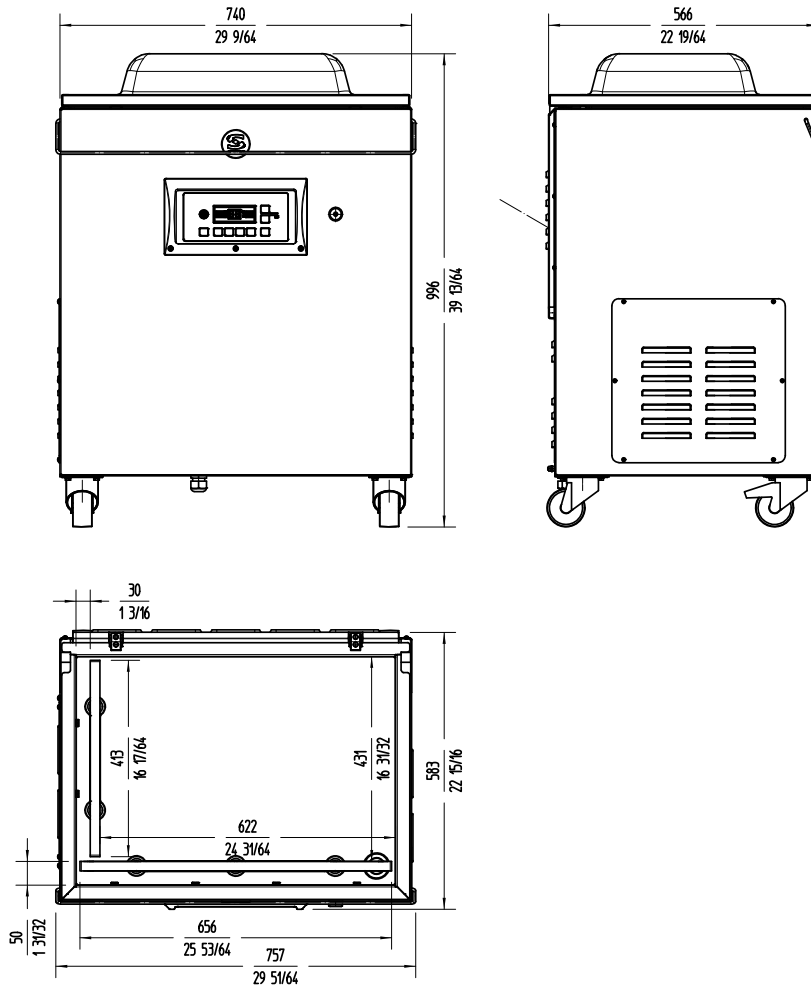


# MACHINE À EMBALLER SOUS-VIDE SE-606

Modèle sur pieds. 63 m³/h. 413+656 mm.



CONSERVATION DES ALIMENTS ET SOUS-VIDE  
MACHINES À EMBALLER SOUS-VIDE • GAMME SENSOR



**FRANCE**  
[www.sammic.fr](http://www.sammic.fr)  
 P.A.E. les Joncaux  
 Bât. des Transitaires, bureau C  
 64700 - Hendaye  
[france@sammic.com](mailto:france@sammic.com)  
 Tel.: +33 5 59 20 99 70

**EXPORT**  
[fr.sammic.com](http://fr.sammic.com)  
 Basarte 1  
 27720 Azkoitia, Spain  
[sales@sammic.com](mailto:sales@sammic.com)  
 Tel.: +34 943 15 72 36



Projet	Date
Réf.	Unités.
Approuvé	

fiche commerciale  
 mise à jour 02/10/2024