



# ESCURRIDOR ES-200

12 kg de carga por ciclo.



## ESPECIFICACIONES

Capacidad de carga por ciclo: 12 kg  
Capacidad por ciclo (lechugas): 10-15  
Producción hora escurridor: 240 kg - 720 kg  
Temporizador (min-max): 60" - 120" - 180"  
2 velocidades: (350 rpm - 900 rpm)  
Velocidad motor: 900 rpm  
Potencia total: 550 W

**Dimensiones de cesto:** 372 mm x 465 mm

### Dimensiones exteriores

- ✓ Ancho: 540 mm
  - ✓ Fondo: 750 mm
  - ✓ Alto: 815 mm
- Peso neto: 52 kg

## MODELOS DISPONIBLES

1000710 Escurridora ES-200 230/50-60/1

1000712 Escurridora ES-200 120/50-60/1

\* Consulte para versiones especiales

## DESCRIPCIÓN COMERCIAL

Producción 240 kg - 720 kg por hora.

### Elevada producción con total garantía

- ✓ Escurren **todo tipo de verduras** en un tiempo corto.
- ✓ **Elevada velocidad** (900 rpm) y productividad.
- ✓ **Calidad** del producto garantizada.

### Robustez y fiabilidad

- ✓ **Motor trifásico** alimentado con variador electrónico de gran fiabilidad. Conexión a la red mediante toma monofásica.
- ✓ Cuerpo y cesto escurridor en **acero inoxidable** de gran calidad.
- ✓ Tapa elevable fabricada con material altamente resistente y BPA-free, equipada con amortiguador y provista de sistema de seguridad.

### Prestaciones avanzadas

- ✓ Cuadro de mandos electrónico, de uso muy intuitivo. Ofrece prestaciones avanzadas, incluyendo la selección de ciclos.
- ✓ Exclusivo sistema Vibration Control System. Controla automáticamente la distribución de la carga antes del inicio del ciclo, mejorando la durabilidad de la máquina.
- ✓ El freno motor posibilita paradas suaves y rápidas.
- ✓ Ruedas con freno de serie: máximo confort en el lugar de trabajo, estabilidad durante el funcionamiento y facilidad de desplazamiento.

## INCLUIDO

- ✓ Cesta inox.
- ✓ Ruedas con freno.

## OPCIONAL

- Cesta inox adicional.

## ACCESORIOS

- Cesto acero inoxidable



SAMMIC S.L.  
Basarte, 1 - 20720 AZKOITIA  
www.sammic.com

PREPARACIÓN DINÁMICA  
ESCURRIDORAS DE VERDURAS

ficha de producto  
actualizado 12/02/2025

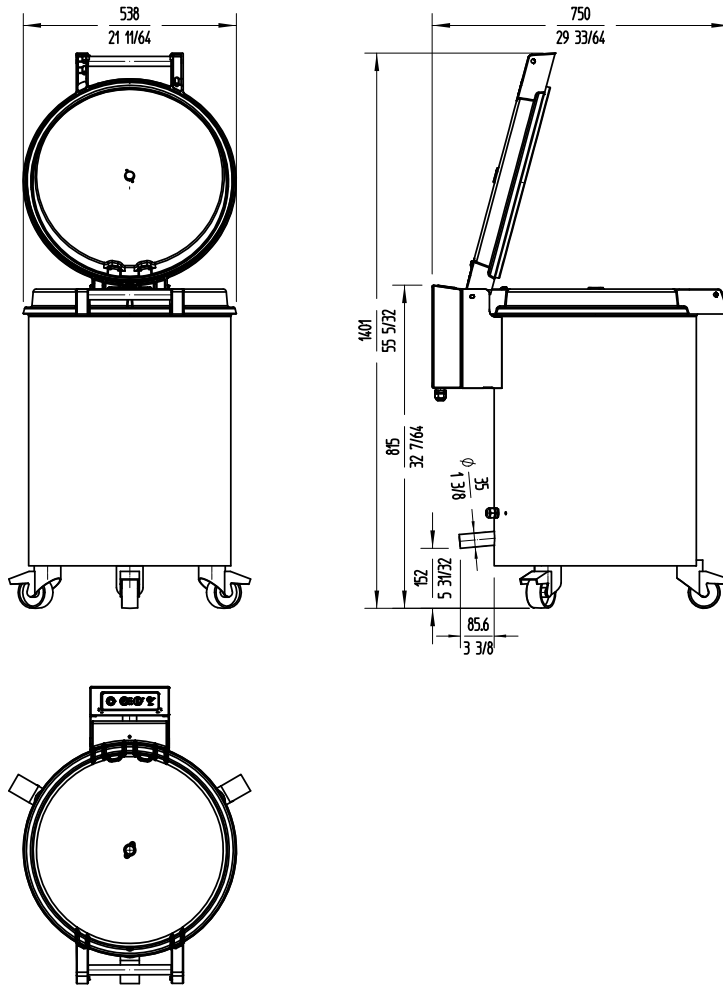


# ESCURRIDOR ES-200

12 kg de carga por ciclo.



PREPARACIÓN DINÁMICA  
ESCURRIDORAS DE VERDURAS



Fabricante de Equipos para Hostelería  
**ESPAÑA**  
www.sammic.es  
Basarte 1  
27720 Azkoitia, Spain  
ventas@sammic.com  
Tel.: +34 943 15 70 95

**EXPORT**  
es.sammic.com  
Basarte 1  
27720 Azkoitia, Spain  
sales@sammic.com  
Tel.: +34 943 15 72 36



Proyecto	Fecha
Ref.	Uds.
Aprobado	

ficha de producto  
actualizado 12/02/2025