



ENVASADORA AL VACÍO SU-604CC

Modelo de pie. 40 m³/h. 465+465 mm.



DESCRIPCIÓN COMERCIAL

Dos barras de soldadura doble de 465+465 mm.
Equipada con bomba Busch de 40 m³/h.
Control de vacío por sensor.

- ✓ Powered by Busch.
- ✓ Control del vacío por sensor.
- ✓ Vacío plus.
- ✓ Pantalla LCD color: toda la información de un vistazo.
- ✓ Teclado táctil retroiluminado.
- ✓ Programable. Memoria de 25 programas. Opción de bloqueo.
- ✓ Pulsador "pausa" para el marinado de alimentos.
- ✓ Programa de vacío por etapas.
- ✓ Detección de la evaporación de líquidos.
- ✓ Doble soldadura.
- ✓ Barra de soldadura sin cables.
- ✓ Programa de sellado de bolsas.
- ✓ Descompresión progresiva.
- ✓ Vac-Norm ready con descompresión automática.
- ✓ Carrocería y cuba de acero inox.
- ✓ Tapa amortiguada transparente.
- ✓ Programa dry-oil para el secado de la bomba
- ✓ Contador de horas para cambio de aceite.
- ✓ Sistema de seguridad con protecciones por fallo de vacío.
- ✓ Homologado por NSF.

INCLUIDO

- ✓ Plancha de relleno
- ✓ Conectividad Wireless

OPCIONAL

- Gas inerte
- Impresora
- Bolsas para envasar al vacío
- Kit de vacío exterior Vac-Norm, recipientes y accesorios
- Kit de corte de bolsa
- Soporte para envasar líquidos
- Planchas de relleno adicionales

ACCESORIOS

- Kit corte de bolsa
- Conjunto plancha relleno
- Soporte líquidos
- Kit Vac-Norm
- Recipientes Vac-Norm
- Bolsas lisas para envasar al vacío
- Etiquetas térmicas para impresora CG2 / RB
- Impresora RB para envasadora SU
- Etiquetas de transferencia térmica para impresora RB

ESPECIFICACIONES

Capacidad de la bomba: 40 m³/h
 Capacidad de la bomba (60 Hz): 48 m³/h
 Longitud barra de soldadura: 465 mm + 465 mm
 Potencia total: 1100 W
 Presión vacío (máxima): 0.5 mbar

Dimensiones internas

- ✓ Ancho: 672 mm
- ✓ Fondo: 481 mm
- ✓ Alto: 200 mm

Dimensiones exteriores

- ✓ Ancho: 740 mm
- ✓ Fondo: 566 mm
- ✓ Alto: 997 mm

Ruido de fondo: 32 dB(A)

Dimensiones del embalaje

670 x 830 x 1200 mm

MODELOS DISPONIBLES

1140820 SU-604P CC 230-400/50/3N

1140821 SU-604GP CC 230-400/50/3N

1140833 SU-604GP CC 208-240/60/3

* Consulte para versiones especiales

CONSERVACIÓN DE ALIMENTOS Y SOUS-VIDE
ENVASADORAS AL VACÍO INDUSTRIALES · GAMA SENSOR ULTRA

ficha de producto
actualizado 23/05/2024



SAMMIC S.L.
Basarte, 1 - 20720 AZKOITIA
www.sammic.com

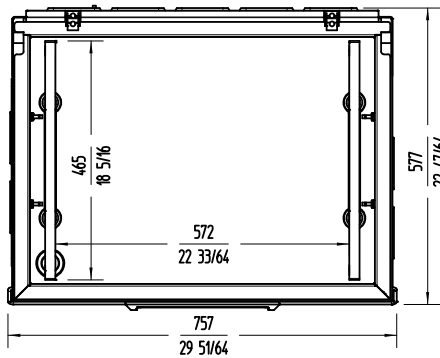
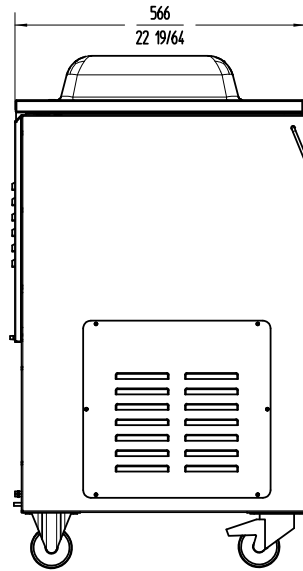
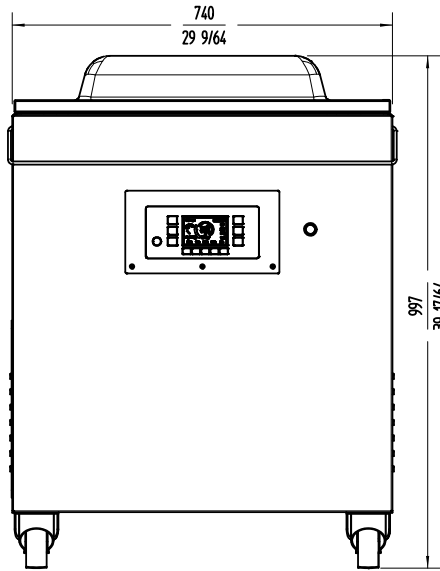


ENVASADORA AL VACÍO SU-604CC

Modelo de pie. 40 m³/h. 465+465 mm.



CONSERVACIÓN DE ALIMENTOS Y SOUS-VIDE
ENVASADORAS AL VACÍO INDUSTRIALES · GAMA SENSOR ULTRA



Fabricante de Equipos para Hostelería
ESPAÑA EXPORT
www.sammic.es es.sammic.com
Basarte 1 Basarte 1
27720 Azkoitia, Spain 27720 Azkoitia, Spain
ventas@sammic.com sales@sammic.com
Tel.: +34 943 15 70 95 Tel.: +34 943 15 72 36



| | |
|----------|-------|
| Proyecto | Fecha |
| Ref. | Uds. |
| Aprobado | |

ficha de producto
actualizado 23/05/2024