



# FRANTUMATORE XM-33

Tritatutto professionale. 400 W.



## DESCRIZIONE COMMERCIALE

- ✓ Blocco motore a velocità fissa.
- ✓ Braccio estraibile di 420 mm.
- ✓ Progettato per un uso continuo in contenitori fino a 60 l.

### All-in-one

- ✓ Tritatutto professionale progettato per effettuare diverse preparazioni senza la necessità di utensili accessori.
- ✓ Lama professionale a Y in acciaio temprato e affilatura di lunga durata.
- ✓ Velocità fissa.
- ✓ Progettato per lavorare in contenitori fino a 60 l di capacità.

### Sistema esclusivo TiltStop

- ✓ Grazie al sistema TiltStop unico, il tuo tritatore si fermerà in caso di caduta o inclinazione eccessiva rispetto alla posizione verticale.
- ✓ Inoltre, non si attiverà a meno che non sia nella posizione corretta di utilizzo.
- ✓ Questo garantisce un funzionamento ottimale e aumenta la sicurezza dell'operatore sul luogo di lavoro.

### Massima comodità per l'utente

- ✓ Design compatto: dimensioni logiche e maneggevoli.
- ✓ Ergo-design & bi-mat-grip: corpo esterno, realizzato in due materiali, per una presa ergonomica. Impugnatura antiscivolo. Inclinazione ottimale della maniglia per ridurre al minimo la fatica.
- ✓ Click-on-arm: braccio rimovibile con chiusura rapida e sicura.
- ✓ Coperchio progettato per evitare spruzzi.
- ✓ Uso intuitivo: funzionamento molto semplice. Spia luminosa a led a due colori per informare dello stato della macchina.
- ✓ Possibilità di funzionamento continuo.

### Built to last

- ✓ Resa professionale: è in grado di eseguire lavori di lunga durata

- senza surriscaldare il corpo.
- ✓ Life-plus: dotato di un motore che ha superato le prove d'uso più impegnative.
- ✓ Geometria studiata: corpo progettato per evitare che rotoli e cada.
- ✓ Bracci ultra-resistenti progettati per resistere ad alte temperature in funzionamento.
- ✓ Facile da pulire: braccio rimovibile lavabile sotto il rubinetto o in lavastoviglie.
- ✓ Omologato da NSF: garanzia di sicurezza e igiene.

## INCLUSO

- ✓ Blocco motore a velocità fissa.
- ✓ Supporto a parete.
- ✓ Braccio tritatore MA-33.

## OPZIONALE

- Braccio tritatore MA-31.
- Supporto "quick fix".
- Braccio tritatore MA-32.
- Supporto tritatore.

## ACCESSORI

- Supporto scorrevole
- Bracci tritatore MA-30
- Blocco motore MM-30
- Supporto Quick-Fix per recipienti

## SPECIFICHE

Potenza Totale: 400 W  
 Capacità massima recipiente: 60 l  
 Massima profondità di lavoro: 283.3 mm  
 Velocità motore: 12000 rpm  
 Diametro lama: 55 mm  
 Diametro coprilama: 92.2 mm

### Lunghezza

Lunghezza braccio tritatore: 420 mm  
 Lunghezza totale: 728 mm  
 Peso netto: 3.74 kg  
 Livello di rumore (1 m.): <80 dB(A)  
 Dimensioni del pacchetto  
 455 x 475 x 117 mm  
 Peso lordo: 4.73 kg

## MODELLI DISPONIBILI

3030675 Frantumatore XM-33 230/50-60/1

\* Consulta per versioni speciali

PREPARAZIONE DINAMICA  
 TRITURATORI-FRANTUMATORI PROFESSIONALI

scheda del prodotto  
 aggiornato 03/02/2025



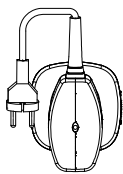
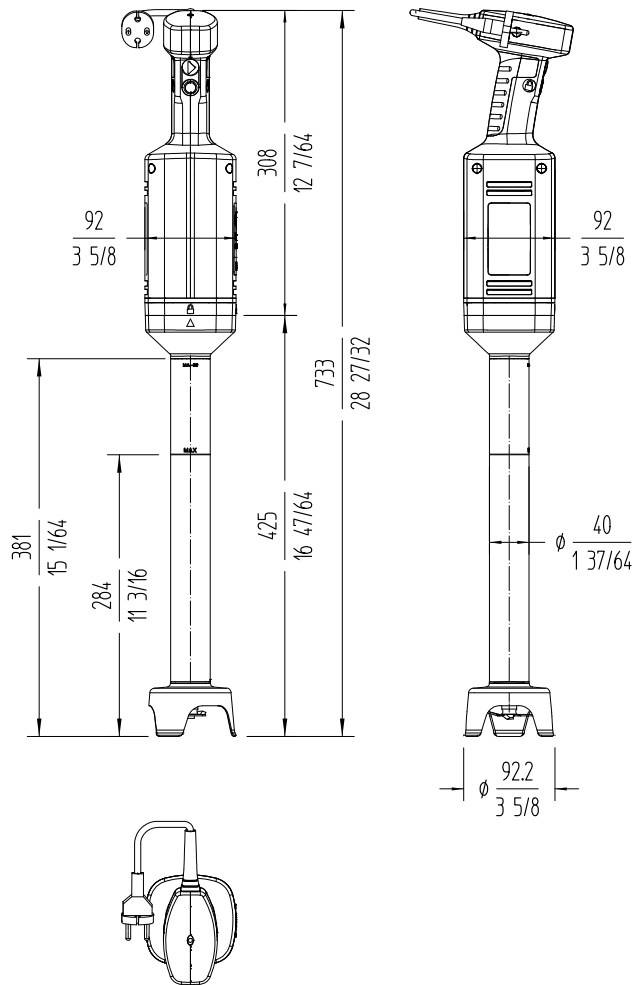


# FRANTUMATORE XM-33

Tritatutto professionale. 400 W.



PREPARAZIONE DINAMICA  
TRITURATORI-FRANTUMATORI PROFESSIONALI



[www.sammic.it](http://www.sammic.it)

Food Service Equipment Manufacturer  
Via M. Bignamini 2/C  
24047 - Treviglio (BG)  
italia@sammic.com  
Tel.: +39 0363 1847403



Progetto	Data
Rif.	Unità
Approvato	

scheda del prodotto  
aggiornato 03/02/2025