



ENVASADORA AL VACÍO SE-604

Modelo de pie. 40 m³/h. 413 + 656 mm.



CONSERVACIÓN DE ALIMENTOS Y SOUS-VIDE
ENVASADORAS AL VACÍO INDUSTRIALES · GAMA SENSOR



DESCRIPCIÓN COMERCIAL

Dos barras de soldadura doble de 413 + 656 mm.
Equipada con bomba Busch de 40 m³/h.
Control de vacío por sensor.

- ✓ Powered by Busch.
- ✓ Control del vacío por sensor.
- ✓ Vacío plus.
- ✓ Panel de mandos digital.
- ✓ Panel equipado con display que indica el porcentaje exacto de vacío.
- ✓ Pulsador "pausa" para el marinado de alimentos.
- ✓ Seguridad en el envasado de líquidos gracias al control por sensor.
- ✓ Doble soldadura.
- ✓ Barra de soldadura sin cables.
- ✓ Programa de sellado de bolsas.
- ✓ Descompresión controlada a impulsos.
- ✓ Vac-Norm ready con descompresión automática.
- ✓ Carrocería y cuba de acero inox.
- ✓ Tapa amortiguada transparente.
- ✓ Programa dry-oil para el secado de la bomba
- ✓ Contador de horas para cambio de aceite.
- ✓ Sistema de seguridad con protecciones por fallo de vacío.
- ✓ Homologado por NSF.

INCLUIDO

- ✓ Plancha de relleno.

OPCIONAL

- Bolsas para envasar al vacío.
- Soporte para envasar líquidos.
- Kit de vacío exterior Vac-Norm, recipientes y accesorios.
- Planchas de relleno adicionales.
- Kit de corte de bolsa.

ACCESORIOS

- Kit corte de bolsa
- Kit Vac-Norm
- Conjunto plancha relleno
- Recipientes Vac-Norm
- Soporte líquidos
- Bolsas lisas para envasar al vacío

ESPECIFICACIONES

Capacidad de la bomba: 40 m³/h
Capacidad de la bomba (60 Hz): 48 m³/h
Longitud barra de soldadura: 413 mm
Potencia total: 1100 W
Presión vacío (máxima): 0.5 mbar

Dimensiones internas

- ✓ Ancho: 672 mm
- ✓ Fondo: 481 mm
- ✓ Alto: 200 mm

Dimensiones exteriores

- ✓ Ancho: 740 mm
- ✓ Fondo: 566 mm
- ✓ Alto: 997 mm (230V) / (120V)

Peso neto: 145 kg

Nivel de ruido a 1 m: 75 dB(A)
Ruido de fondo: 32 dB(A)

Dimensiones del embalaje

670 x 830 x 1200 mm
Peso bruto: 182.8 kg

MODELOS DISPONIBLES

1140650 SE-604 230-400/50/3N

1140656 SE-604 208-240V/60/3

1140660 SE-604 380/60/3N

* Consulte para versiones especiales



ficha de producto
actualizado 02/10/2024

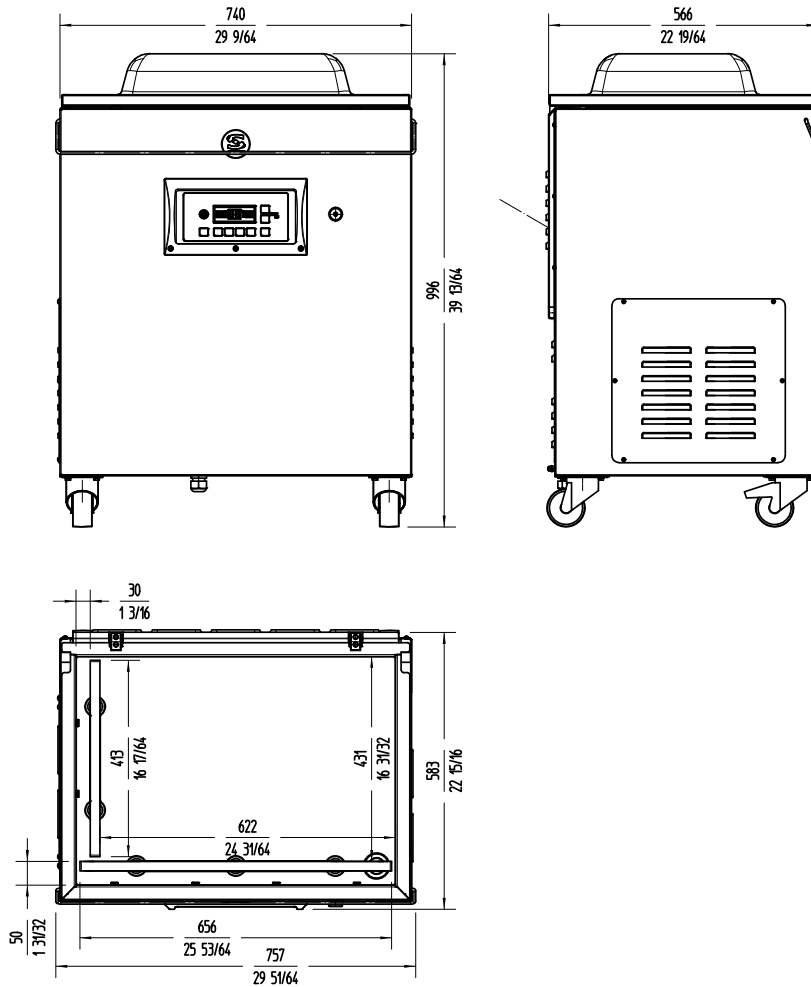


ENVASADORA AL VACÍO SE-604

Modelo de pie. 40 m³/h. 413 + 656 mm.



CONSERVACIÓN DE ALIMENTOS Y SOUS-VIDE
ENVASADORAS AL VACÍO INDUSTRIALES · GAMA SENSOR



Fabricante de Equipos para Hostelería
ESPAÑA EXPORT
 www.sammic.es es.sammic.com
 Basarte 1 Basarte 1
 27720 Azkoitia, Spain 27720 Azkoitia, Spain
 ventas@sammic.com sales@sammic.com
 Tel.: +34 943 15 70 95 Tel.: +34 943 15 72 36



Proyecto	Fecha
Ref.	Uds.
Aprobado	

ficha de producto
actualizado 02/10/2024