



PELATATE-CENTRIFUGHE PES-20

2 in 1: pelapatate + centrifuga per insalata.



- ✓ Dotazione piatto abrasivo: 1

Funzione sgocciolatoio

- ✓ Produzione ora sgocciolatoio: 20 kg
- ✓ Produzione/ora (sgocciolatoio): 19.5 l
- ✓ Dotazione cestello sgocciolatoio: 1

Caratteristiche generali

- ✓ Temporizzatore (min-max): 0' - 6'
- ✓ Potenza Totale: 550 W

Dimensioni esterne

- ✓ Larghezza: 433 mm
- ✓ Profondità: 635 mm
- ✓ Altezza: 786 mm

Dimensioni esterne con supporto

- ✓ Larghezza con supporto: 433 mm
- ✓ Profondità con supporto: 638 mm
- ✓ Altezza con supporto: 1155 mm

Peso netto: 39 kg

Livello di rumore (1 m.): <70 dB(A)

Rumore di fondo: 32 dB(A)

DESCRIZIONE COMMERCIALE

Come pelapatate, capacità per ciclo: 20 kg.
 Come centrifuga, capacità di 2 kg per operazione (20 kg/ora). Volume utile da 19.5 litri.

- ✓ Struttura in acciaio inossidabile.
- ✓ Piatto in alluminio con abrasivi in carburo di silicio (approvato da NSF), facilmente rimovibile per la pulizia.
- ✓ Sistema anti-ritorno all'ingresso dell'acqua.
- ✓ Quadro di comandi con grado di protezione IP65.
- ✓ Coperchio sollevabile.
- ✓ Come centrifuga: Capacità di 2 kg per operazione (20 Kg/h). Volume utile: 19,5 litri.

INCLUSO

- ✓ Cestello sgocciolatoio.
- ✓ Piatto abrasivo.

OPZIONALE

- Supporto.
- Filtro anti-schiuma per le pelature.
- Piastra lame.

ACCESSORI

- Piastra Lame
- Filtro pelapatate M / PI / PES
- Supporto pelapatate
- Cestello sgocciolatoio plastica

SPECIFICHE

Funzione pelapatate

- ✓ Produzione ora: 300 kg
- ✓ Capacità di carico per ciclo: 20 kg
- ✓ Capacità per ciclo (lattughe): 2-3

MODELLI DISPONIBILI

1000670 Pelapatate-centrifuga PES-20 230-400/50/3N

1000671 Pelapatate-centrifuga PES-20 230/50/1

1000672 Pelapatate-Centrifuga PES-20 220-380/60/3N

1000673 Pelapatate-Centrifuga PES-20 220/60/1

1000676 Pelapatate-Centrifuga PES-20 120/60/1

1000995

1000996

* Consulta per versioni speciali

PREPARAZIONE DINAMICA
MACCHINA PELAPATATE PROFESSIONALE



scheda del prodotto
aggiornato 22/07/2024

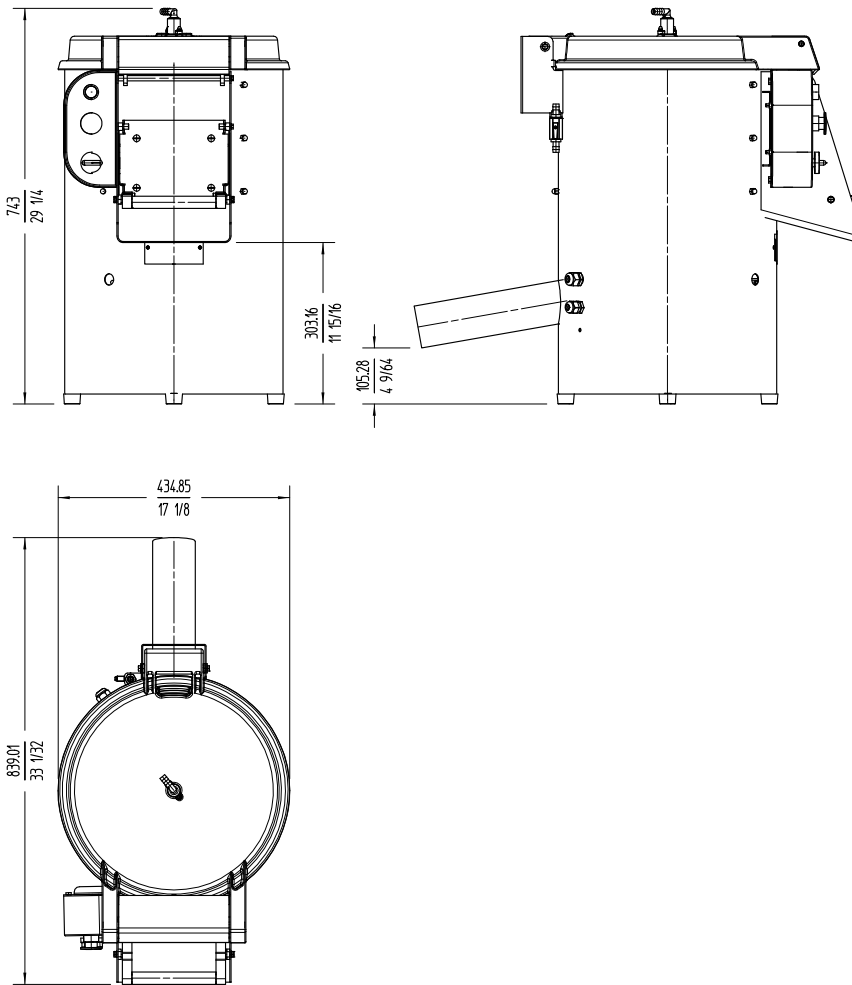


PELATATE-CENTRIFUGHE PES-20

2 in 1: pelapatate + centrifuga per insalata.



PREPARAZIONE DINAMICA
MACCHINA PELAPATATE PROFESSIONALE



www.sammic.it

Food Service Equipment Manufacturer
Via M. Bignamini 2/C
24047 - Treviglio (BG)
italia@sammic.com
Tel.: +39 0363 1847403



Progetto	Data
Rif.	Unità
Approvato	

scheda del prodotto
aggiornato 22/07/2024